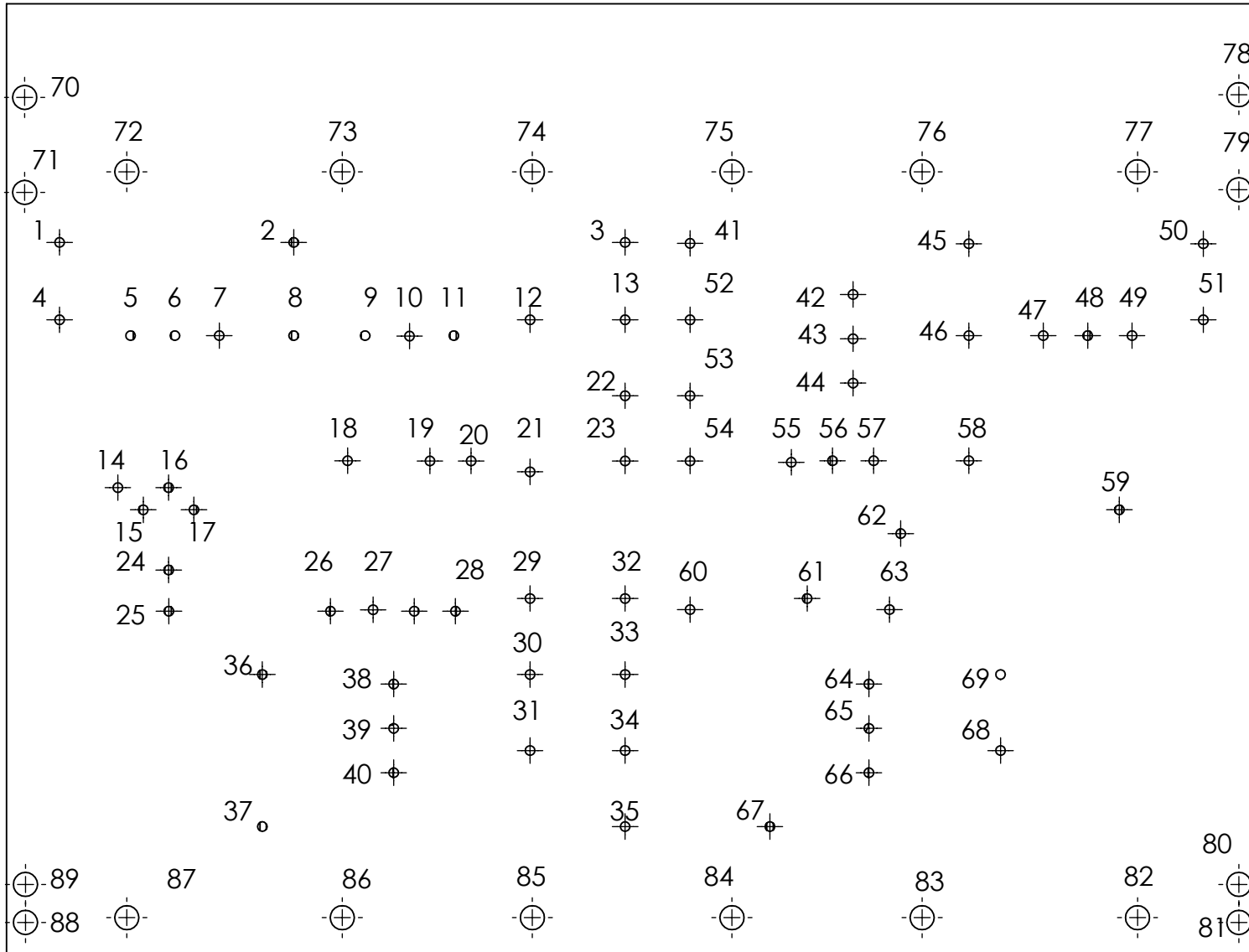


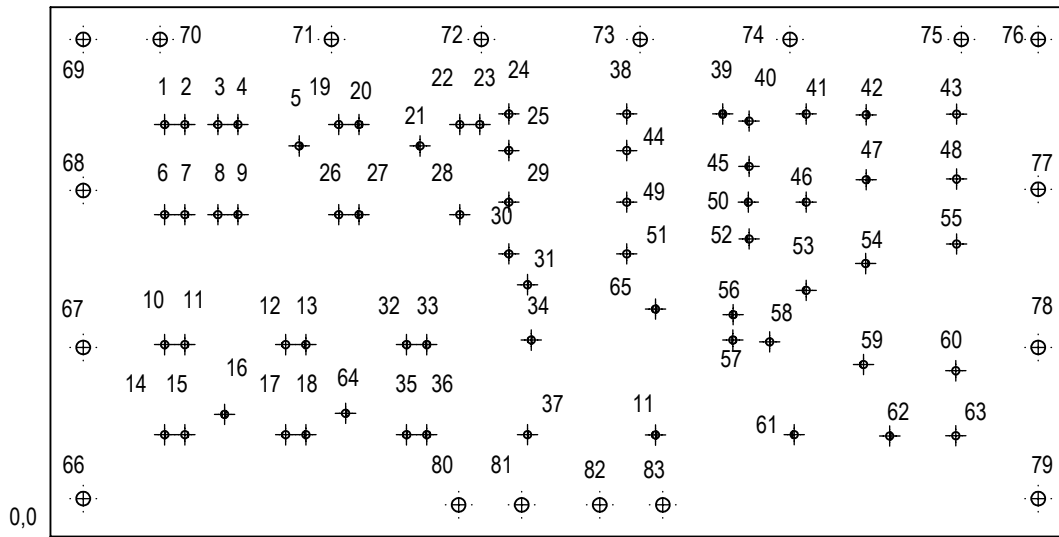
SCALE 1 : 4

Power Amplifier
HeatSink Bottom Clamp
Alumimum 7mm.

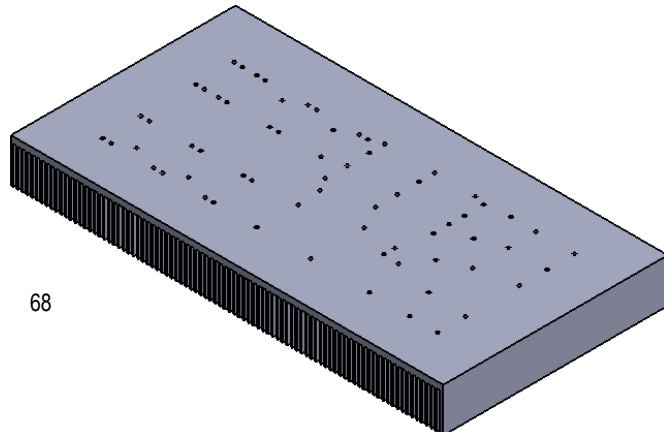


SCALE 1 : 2

Power Amplifier
HeatSink Top Drill Size
Aluminum 7mm.



SCALE 1 : 3

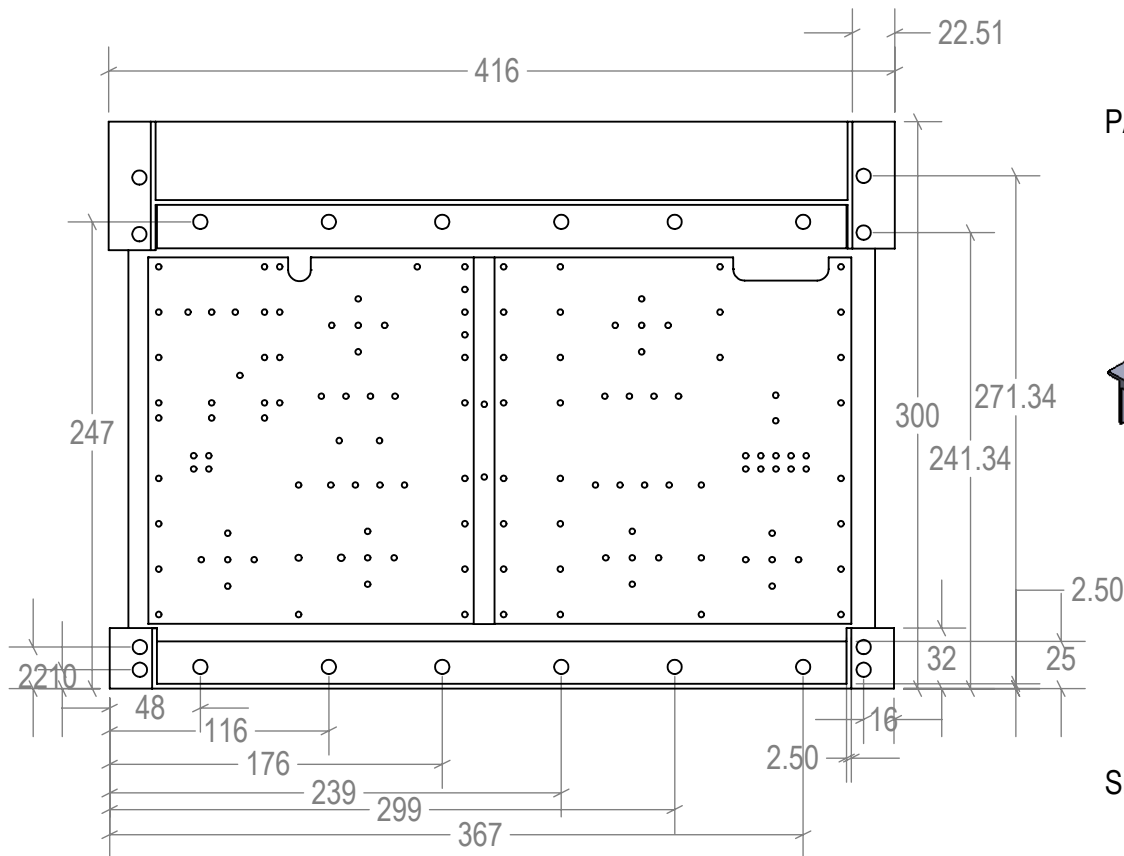


NO.	X	Y	Di
1	45.33	163.46	M3
2	53.33	163.46	M3
3	66.42	163.46	M3
4	74.42	163.46	M3
5	98.68	154.96	M3
6	45.33	127.71	M3
7	53.33	127.71	M3
8	66.42	127.71	M3
9	74.43	127.71	M3
10	45.33	76.11	M3
11	53.33	76.11	M3
12	93.33	76.11	M3
13	101.33	76.11	M3
14	45.33	40.35	M3
15	53.33	40.35	M3
16	69.08	48.85	M3
17	93.33	40.35	M3
18	117.10	48.85	M3
19	114.42	163.46	M3
20	122.42	163.46	M3
21	146.68	154.96	M3
22	162.42	163.46	M3
23	170.42	163.46	M3
24	181.91	167.65	M3
25	181.91	153.15	M3
26	114.42	127.71	M3
27	122.42	127.71	m3
28	162.42	127.71	M3
29	181.91	132.65	M3
30	181.91	112.15	M3
31	189.33	99.91	M3
32	141.33	76.11	M3

NO.	X	Y	Di
33	149.33	76.11	M3
34	190.83	77.92	M3
35	141.33	40.35	M3
36	149.33	40.35	M3
37	189.33	40.36	M3
38	228.73	167.65	M3
39	266.78	167.65	M3
40	277.23	164.83	M3
41	299.93	167.65	M3
42	323.75	167.33	M3
43	359.58	167.60	M3
44	228.73	153.15	M3
45	277.23	146.85	M3
46	299.93	97.65	M3
47	323.75	141.57	M3
48	359.58	141.83	M3
49	228.73	132.65	M3
50	276.93	132.65	M3
51	228.73	112.15	M3
52	277.26	118.04	M3
53	299.93	97.65	M3
54	323.49	108.29	M3
55	359.58	116.08	M3
56	270.95	88	M3
57	270.83	77.92	M3
58	285.45	77.24	M3
59	322.65	68.24	M3
60	359.32	65.74	M3
61	295.15	40.40	M3
62	333.09	39.86	M3
63	359.32	39.86	M3
64	117.10	48.85	M3
65	240.15	90.24	M3

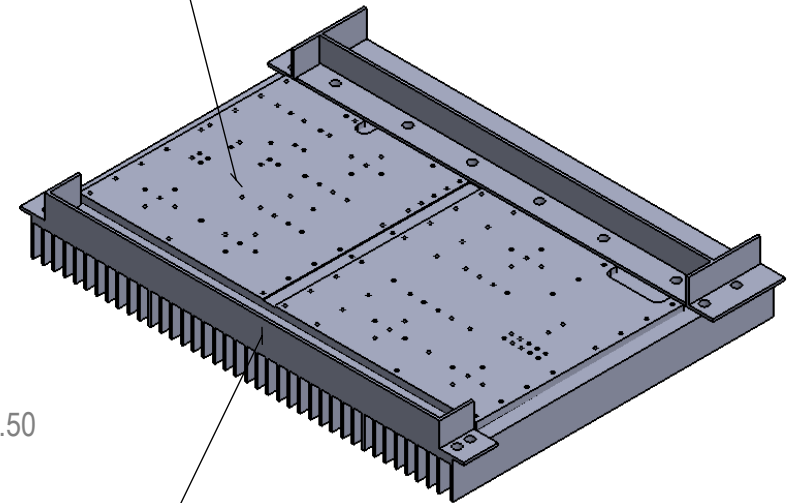
NO.	X	Y	Di
66	13	15	M3
67	13	75	M3
68	13	137.3	M3
69	13	197.3	M3
70	43.5	197.3	M3
71	111.5	197.3	M3
72	171	197.3	M3
73	234	197.3	M3
74	293.5	197.3	M3
75	361.5	197.3	M3
76	392	197.3	M3
77	392	137.3	M3
78	392	75	M3
79	392	15	M3
80	162	12.25	M3
81	187	12.25	M3
82	218	12.25	M3
83	243	12.25	M3

Power Amplifier
HeatSink Top
Aluminum 7mm.



PA Pallet

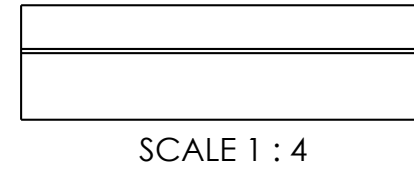
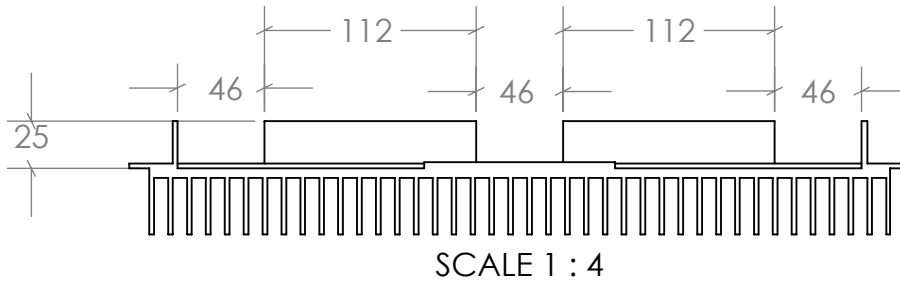
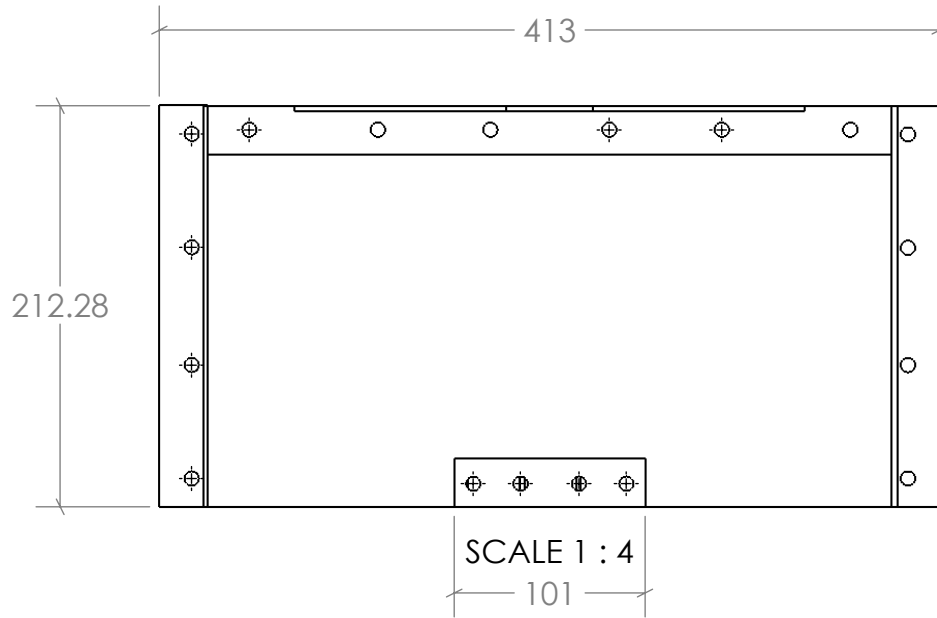
SinK



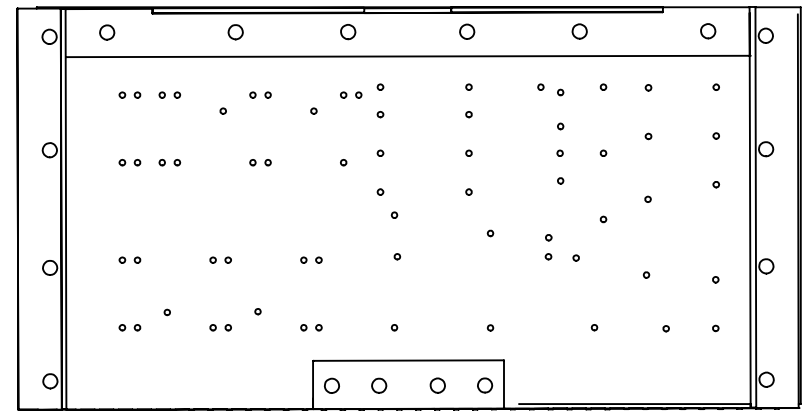
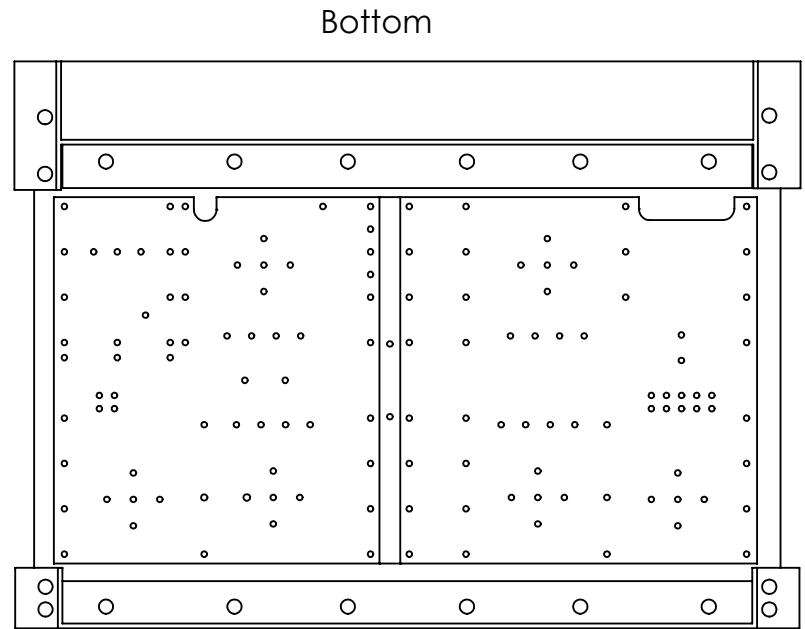
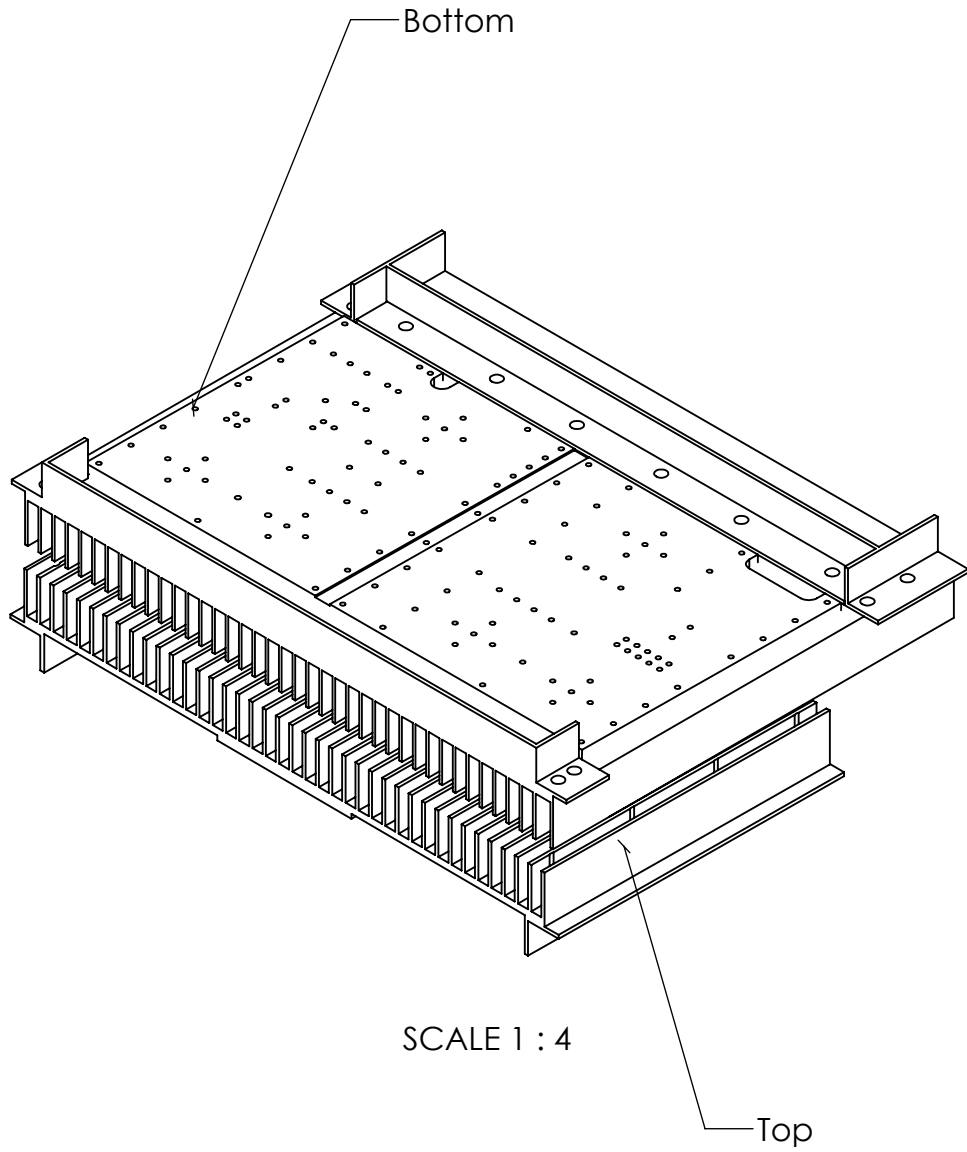
SCALE 1 : 4

SCALE 1 : 4

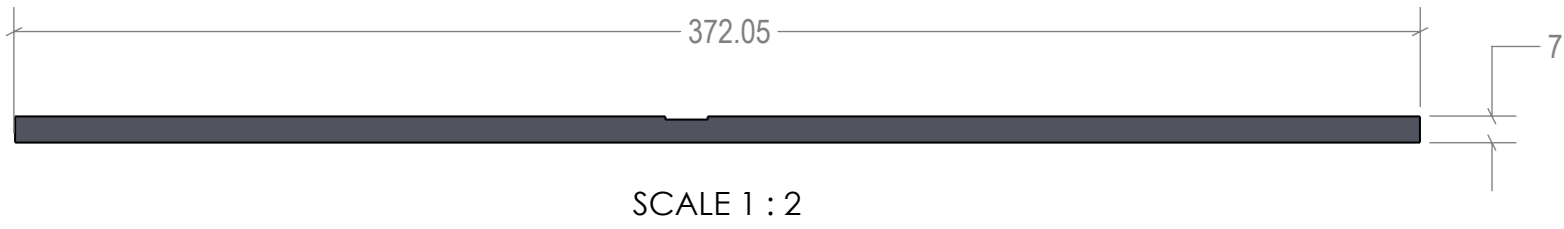
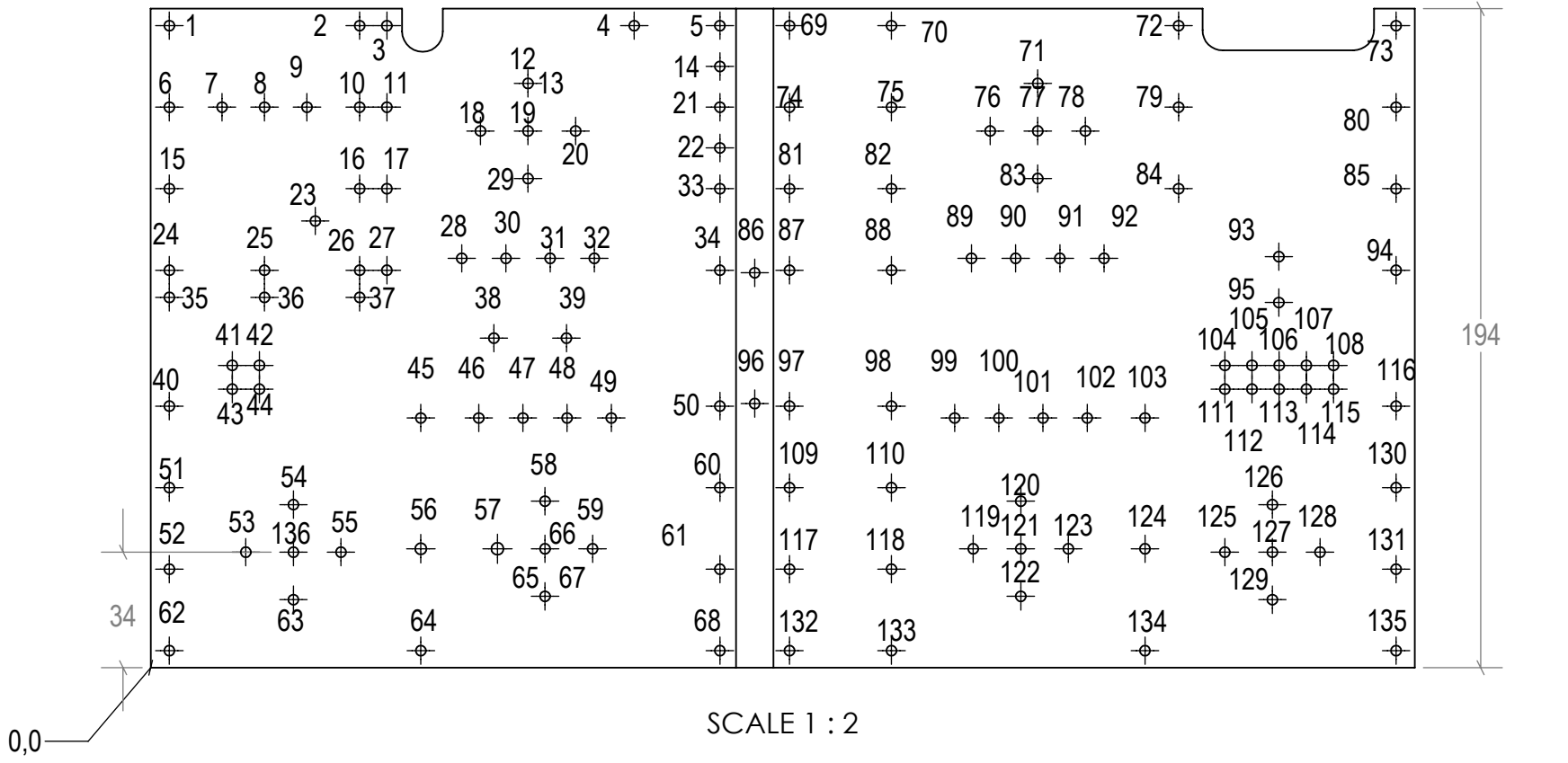
Power Amplifer
HeatSink Bottom
Aluminum 7mm



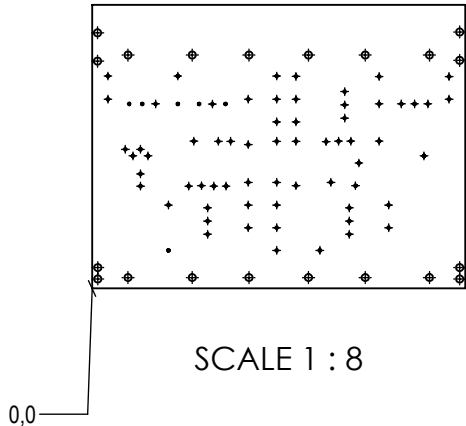
Power Amplifier
HeatSink,Top,Clamp
Aluminum 7 mm.



Power Amplifier Heat Sink Top+Bottom



Power Amplifier
Pallet Bottom
Aluminum 7mm.

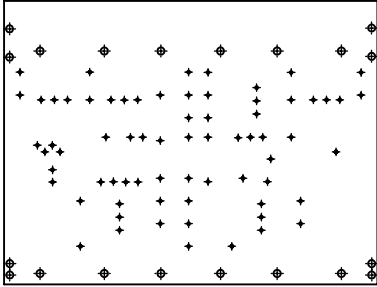


NO.	X	Y	Di
1	16.77	224.7	M3
2	90.67	224.7	M3
3	195.27	224.7	M3
4	16.77	200.27	M3
5	39.17	195.27	M3
6	53.17	195.27	M3
7	67.17	195.27	M3
8	90.67	195.27	M3
9	113.22	195.27	M3
10	127.22	195.27	M3
11	141.22	195.27	M3
12	165.27	200.27	M3
13	195.27	200.27	M3
14	35.17	147.27	M3
15	43.17	140.27	M3
16	51.17	147.27	M3
17	59.17	140.27	M3
18	107.67	155.77	M3
19	133.67	155.7	M3
20	146.67	155.7	M3
21	165.27	152.27	M3
22	195.27	176.27	M3
23	195.27	152.27	M3
24	51.27	121.77	M3
25	51.27	108.27	M3
26	102.72	108.27	M3
27	115.72	108.27	M3
28	141.72	108.27	M3
29	165.27	112.27	M3

NO.	X	Y	Di
30	165.27	88.27	M3
31	165.27	64.27	M3
32	195.27	112.27	M3
33	195.27	88.27	M3
34	195.27	64.27	M3
35	195.27	40.27	M3
36	80.77	88.27	M3
37	80.77	40.27	M3
38	122.22	85.27	M3
39	122.22	71.27	M3
40	122.22	57.27	M3
41	215.77	224.47	M3
42	267.22	208.27	M3
43	267.22	194.27	M3
44	267.22	180.27	M3
45	303.77	224.27	M3
46	303.77	195.27	M3
47	327.27	195.27	M3
48	341.27	195.27	M3
49	355.27	195.27	M3
50	377.77	224.27	M3
51	377.77	200.27	M3
52	215.77	200.27	M3
53	215.77	176.27	M3
54	215.77	155.7	M3
55	247.72	155.77	M3
56	260.72	155.77	M3
57	273.72	155.77	M3
58	303.77	155.77	M3
59	351.27	140.27	M3

NO.	X	Y	Di
60	215.77	112.27	M3
61	252.72	108.77	M3
62	282.27	132.77	M3
63	278.72	108.77	M3
64	272.22	85.27	M3
65	272.22	71.27	M3
66	272.22	57.27	M3
67	240.97	40.27	M3
68	313.77	88.27	M3
69	313.77	64.27	M3
70	5.76	270.47	M5.5
71	5.76	240.47	M5.5
72	38	247	M5.5
73	106	247	M5.5
74	166	247	M5.5
75	229	247	M5.5
76	289	247	M5.5
77	357	247	M5.5
78	388.99	271.34	M5.5
79	388.99	241.34	M5.5
80	389	22	M5.5
81	389	10	M5.5
82	357	11.5	M5.5
83	289	11.5	M5.5
84	229	11.5	M5.5
85	166	11.5	M5.5
86	106	11.5	M5.5
87	38	11.5	M5.5
88	6	22	M5.5
89	6	10	M5.5

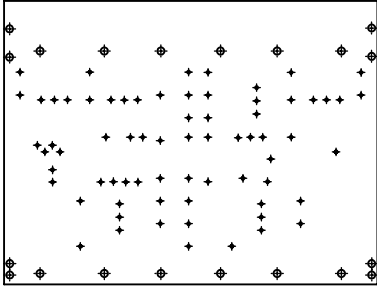
Power Amplifier
Heat Sink Bottom Drill Size
Aluminum 7mm.



NO.	X	Y	Di
1	5.55	5	M3
2	61.55	189	M3
3	69.50	189	M3
4	142.30	189	M4
5	167.50	189	M3
6	5.55	165	M3
7	21.05	165	M3
8	33.55	165	M3
9	46.05	165	M3
10	61.55	165	M3
11	69.50	165	M4
12	111	172	M4
13	111.10	172	M3
14	167.55	177	M3
15	5.54	141	M3
16	61.15	141	M3
17	69.50	165	M4
18	97	158	M3
19	111	158	M4
20	125	158	M3
21	167.50	165	M3
22	167.54	153	M3
23	48.48	131.50	M3
24	5.50	117	M3
25	33.53	117	M3
26	61.53	117	M3
27	69.50	141	M3
28	91.50	120	M3
29	111	144	M4

NO.	X	Y	Di
30	104.50	120	M3
31	117.50	120	M3
32	130.50	120	M3
33	167.50	141	M3
34	167.50	117	M4
35	5.50	109	M3
36	33.50	109	M3
37	61.50	109	M3
38	101	97	M3
39	122.30	97	M3
40	5.50	77	M3
41	24	89	M3
42	34	89	M3
43	24	82	M3
44	32	82	M3
45	79.52	73.50	M4
46	96.57	73.50	M3
47	109.57	73.50	M4
48	122.57	73.50	M4
49	135.57	73.50	M4
50	167.50	77	M4
51	5.50	53	M3
52	5.50	29	M4
53	28	34	M4
54	42	48	M3
55	56	34	M4
56	79.51	35	M4
57	102	35	M4
58	116	49	M3

Power Amplifier
Pallet Bottom/1



NO.	X	Y	Di
59	130	35	M4
60	167.50	29	M4
61	167.50	5	M4
62	5.50	5	M3
63	42	20	M3
64	79.50	5	M3
65	116.06	21	M3
66	116	35	M4
67	116.06	21	M4
68	167.50	5	M4
69	188	189	M4
70	218	189	M3
71	261	172	M4
72	302.50	189	M3
73	366.50	189	M3
74	188	165	M4
75	218	165	M4
76	247	158	M3
77	261	158	M4
78	275	158	M3
79	302.50	165	M3
80	366.50	165	M3
81	188	141	M3
82	218	141	M3
83	261	144	M4
84	302.5	141	M4
85	366.5	131	M3
86	177.78	116.25	M3
87	188	117	M4

Di	X	Y	Di
88	218	117	M4
89	241.5	120.5	M4
90	254.50	120.50	M3
91	267.50	120.50	M4
92	280.50	120.50	M4
93	332	121	M4
94	366.50	117	M3
95	332	107.5	M4
96	177.77	77.75	M3
97	188	77	M4
98	178.78	77.75	M4
99	236.62	73.50	M4
100	249.62	73.50	M4
101	262.50	73.50	M3
102	275.62	73.50	M4
103	292.62	73.50	M3
104	316.12	89	M3
105	324.12	89	M4
106	332.12	89	M3
107	340.13	89	M4
108	348.12	89	M3
109	188	53	M4
110	218	53	M3
111	316.12	82	M3
112	324.12	82	M3
113	332.12	82	M4
114	340.13	82	M3
115	348.12	82	M4
116	366.5	77	M3

Di	X	Y	Di
117	188	29	M4
118	218	29	M4
119	242	35	M4
120	256.49	49	M3
121	270	35	M4
122	256	21	M3
123	256	35	M4
124	292.50	35	M4
125	316.11	34	M4
126	330.11	48	M3
127	344.11	34	M4
128	344.11	34	M4
129	330.11	20	M3
130	366.50	53	M3
131	366.50	29	M4
132	188	5	M4
133	218	5	M3
134	292.50	5	M3
135	366.5	5	M4
136	42.01	5	M3

Power Amplifier Pallet Bottom/2
