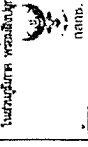


PROJECT
 ԲԱՍՄԱԿԱՆԱԿՈՒՄԱՆ ՈՒՄԱՆ
 ԿԱՌԱՅՈՒՄԻ ԿԱՆԱԿՈՒՄԱՆ ԲՈՒՅՈՒՆ



OWNER
 ՀԱՅԿԱՆԱԿԱՆԱԿՈՒՄԱՆ ԲՈՒՅՈՒՆ
 ԿԱՌԱՅՈՒՄ ԵՎ ԿԱՆԱԿՈՒՄԱՆ ԲՈՒՅՈՒՆ
 ԿՈՄԻՏԵ ԵՎ ԿԱՆԱԿՈՒՄԱՆ ԲՈՒՅՈՒՆ
 ԿՈՄԻՏԵ ԵՎ ԿԱՆԱԿՈՒՄԱՆ ԲՈՒՅՈՒՆ
 ԿՈՄԻՏԵ ԵՎ ԿԱՆԱԿՈՒՄԱՆ ԲՈՒՅՈՒՆ

ՔԱՆԱԿՈՒՄԱՆ ՈՒՄԱՆ ԸՆԴՀԱՆՐԱՊ
 ԿԱՌԱՅՈՒՄ

ՍԵՆՏԵՐԱԼ ԿԱՆԱԿՈՒՄԱՆ ԲՈՒՅՈՒՆ
 ԿԱՌԱՅՈՒՄ ԵՎ ԿԱՆԱԿՈՒՄԱՆ ԲՈՒՅՈՒՆ
 ԿՈՄԻՏԵ ԵՎ ԿԱՆԱԿՈՒՄԱՆ ԲՈՒՅՈՒՆ
 ԿՈՄԻՏԵ ԵՎ ԿԱՆԱԿՈՒՄԱՆ ԲՈՒՅՈՒՆ
 ԿՈՄԻՏԵ ԵՎ ԿԱՆԱԿՈՒՄԱՆ ԲՈՒՅՈՒՆ

DESIGN TEAM
 PROJECT MANAGER
 ARCHITECT
 LANDSCAPE DESIGNER
 STRUCTURAL ENGINEER
 ELECTRICAL ENGINEER
 SANITARY ENGINEER
 MECHANICAL ENGINEER

REGISTRATION NO. 1234
 ENGINEER NO. 5678
 SANITARY ENGINEER NO. 9012
 MECHANICAL ENGINEER NO. 3456

PROJECT CODE
 1703A1_1703A2_1703A3

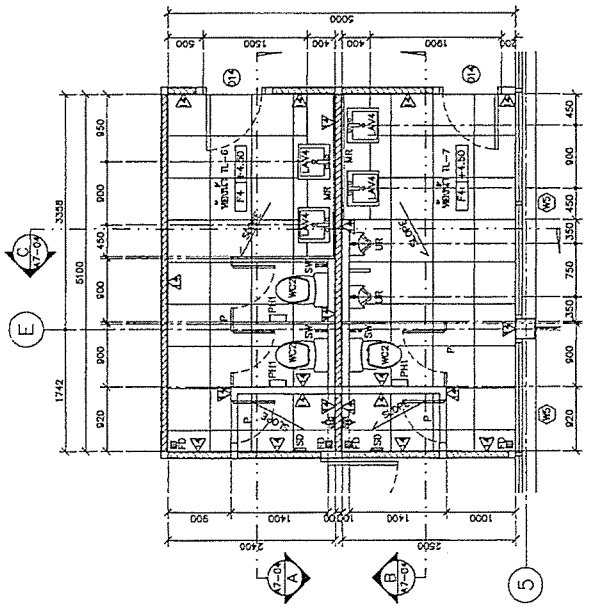
BRANING TITLE
 ԱՆՍՈՒՅՈՒՄԱՆ ԿԱՆԱԿՈՒՄԱՆ ԲՈՒՅՈՒՆ

SCALE
 1:500

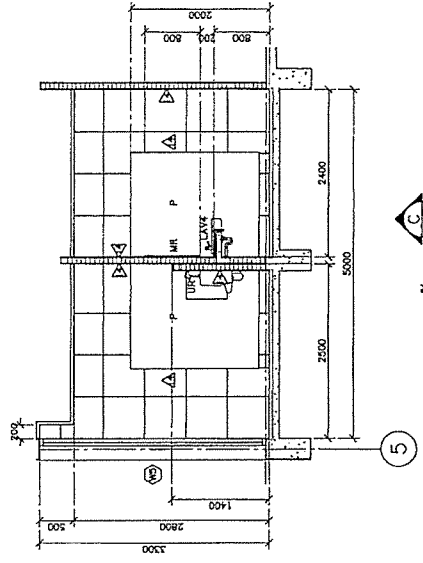
DATE
 2023

KEY PLAN

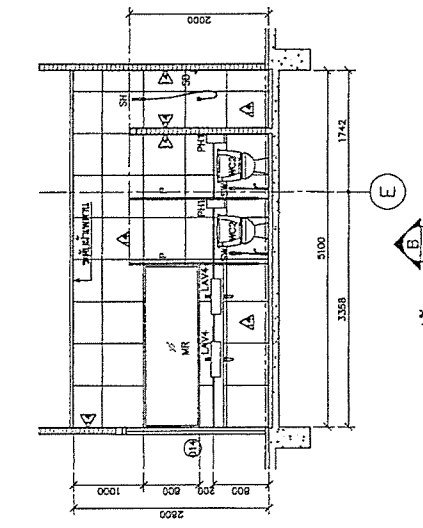
NOTES
 1. All dimensions are in millimeters unless otherwise specified.
 2. The contractor shall be responsible for the location of the building on the site.



ԱՆՍՈՒՅՈՒՄԱՆ ԿԱՆԱԿՈՒՄԱՆ ԲՈՒՅՈՒՆ
 ԿԱՌԱՅՈՒՄ ԵՎ ԿԱՆԱԿՈՒՄԱՆ ԲՈՒՅՈՒՆ
 ԿՈՄԻՏԵ ԵՎ ԿԱՆԱԿՈՒՄԱՆ ԲՈՒՅՈՒՆ
 ԿՈՄԻՏԵ ԵՎ ԿԱՆԱԿՈՒՄԱՆ ԲՈՒՅՈՒՆ
 ԿՈՄԻՏԵ ԵՎ ԿԱՆԱԿՈՒՄԱՆ ԲՈՒՅՈՒՆ



ԱՆՍՈՒՅՈՒՄԱՆ ԿԱՆԱԿՈՒՄԱՆ ԲՈՒՅՈՒՆ
 ԿԱՌԱՅՈՒՄ ԵՎ ԿԱՆԱԿՈՒՄԱՆ ԲՈՒՅՈՒՆ
 ԿՈՄԻՏԵ ԵՎ ԿԱՆԱԿՈՒՄԱՆ ԲՈՒՅՈՒՆ
 ԿՈՄԻՏԵ ԵՎ ԿԱՆԱԿՈՒՄԱՆ ԲՈՒՅՈՒՆ
 ԿՈՄԻՏԵ ԵՎ ԿԱՆԱԿՈՒՄԱՆ ԲՈՒՅՈՒՆ



ԱՆՍՈՒՅՈՒՄԱՆ ԿԱՆԱԿՈՒՄԱՆ ԲՈՒՅՈՒՆ
 ԿԱՌԱՅՈՒՄ ԵՎ ԿԱՆԱԿՈՒՄԱՆ ԲՈՒՅՈՒՆ
 ԿՈՄԻՏԵ ԵՎ ԿԱՆԱԿՈՒՄԱՆ ԲՈՒՅՈՒՆ
 ԿՈՄԻՏԵ ԵՎ ԿԱՆԱԿՈՒՄԱՆ ԲՈՒՅՈՒՆ
 ԿՈՄԻՏԵ ԵՎ ԿԱՆԱԿՈՒՄԱՆ ԲՈՒՅՈՒՆ

PROJECT
ՀԱՅԱՍՏԱՆԻ ՀԱՆՐԱՊԵՏՈՒԹՅԱՆ ԱՌՄԱՆ ԿՐԹԱՆՈՒՅՑՈՒՄԻ ԿԱՐԳԻ ՄԱՍԻՆ ԿԱՌԱՐԱԿՆԵՐԱԿԱՆ ԿԱՆՈՒՆԱԿԱՆ ԿԱՆՈՒՆԱԿՆԵՐՈՒՄԻ ԿԱՐԳԻ ՄԱՍԻՆ
 ԱՌՄԱՆ ԿՐԹԱՆՈՒՅՑՈՒՄԻ ԿԱՐԳԻ ՄԱՍԻՆ ԿԱՌԱՐԱԿՆԵՐԱԿԱՆ ԿԱՆՈՒՆԱԿԱՆ ԿԱՆՈՒՆԱԿՆԵՐՈՒՄԻ ԿԱՐԳԻ ՄԱՍԻՆ

ՊՐՈՋԵԿՏ
ՀԱՅԱՍՏԱՆԻ ՀԱՆՐԱՊԵՏՈՒԹՅԱՆ ԱՌՄԱՆ ԿՐԹԱՆՈՒՅՑՈՒՄԻ ԿԱՐԳԻ ՄԱՍԻՆ ԿԱՌԱՐԱԿՆԵՐԱԿԱՆ ԿԱՆՈՒՆԱԿԱՆ ԿԱՆՈՒՆԱԿՆԵՐՈՒՄԻ ԿԱՐԳԻ ՄԱՍԻՆ

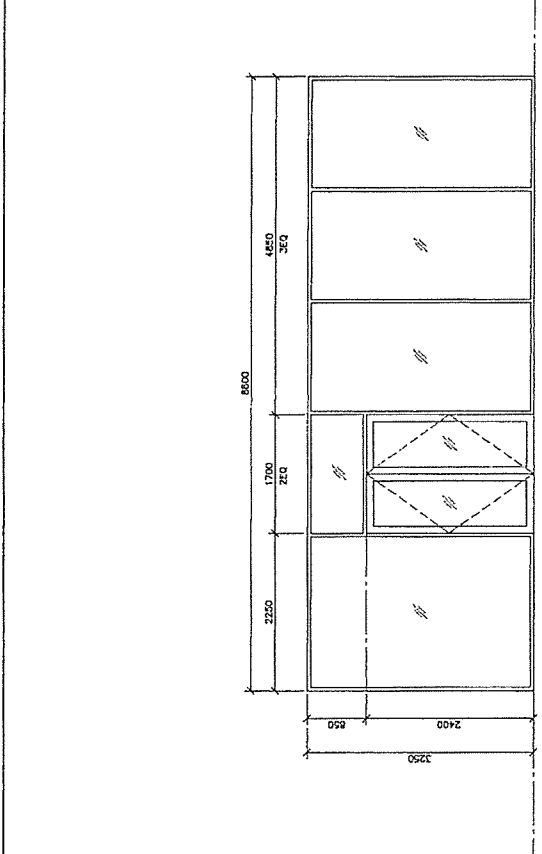
ՊՐՈՋԵԿՏ
ՀԱՅԱՍՏԱՆԻ ՀԱՆՐԱՊԵՏՈՒԹՅԱՆ ԱՌՄԱՆ ԿՐԹԱՆՈՒՅՑՈՒՄԻ ԿԱՐԳԻ ՄԱՍԻՆ ԿԱՌԱՐԱԿՆԵՐԱԿԱՆ ԿԱՆՈՒՆԱԿԱՆ ԿԱՆՈՒՆԱԿՆԵՐՈՒՄԻ ԿԱՐԳԻ ՄԱՍԻՆ

DESIGN TEAM
 PROJECT MANAGER
 ARCHITECT
 LANDSCAPE DESIGNER
 STRUCTURAL ENGINEER

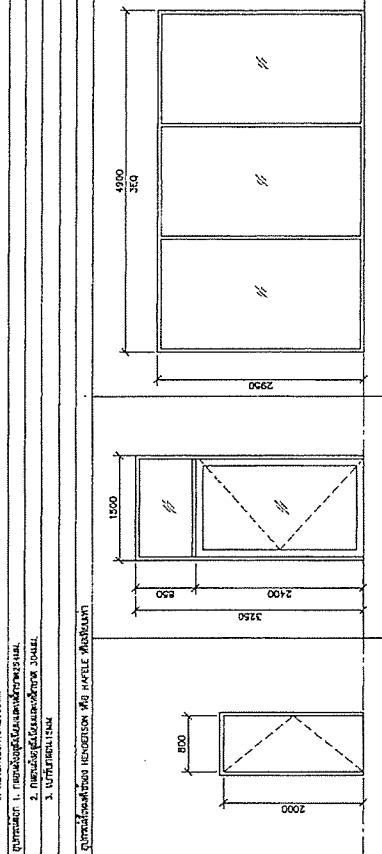
ՄԱՍԻՆ ԿԱՌԱՐԱԿՆԵՐԱԿԱՆ ԿԱՆՈՒՆԱԿԱՆ ԿԱՆՈՒՆԱԿՆԵՐՈՒՄԻ ԿԱՐԳԻ ՄԱՍԻՆ
 ԱՌՄԱՆ ԿՐԹԱՆՈՒՅՑՈՒՄԻ ԿԱՐԳԻ ՄԱՍԻՆ ԿԱՌԱՐԱԿՆԵՐԱԿԱՆ ԿԱՆՈՒՆԱԿԱՆ ԿԱՆՈՒՆԱԿՆԵՐՈՒՄԻ ԿԱՐԳԻ ՄԱՍԻՆ

REVISIONS
 NO. DATE
 1. 01.2024
 2. 02.2024
 3. 03.2024

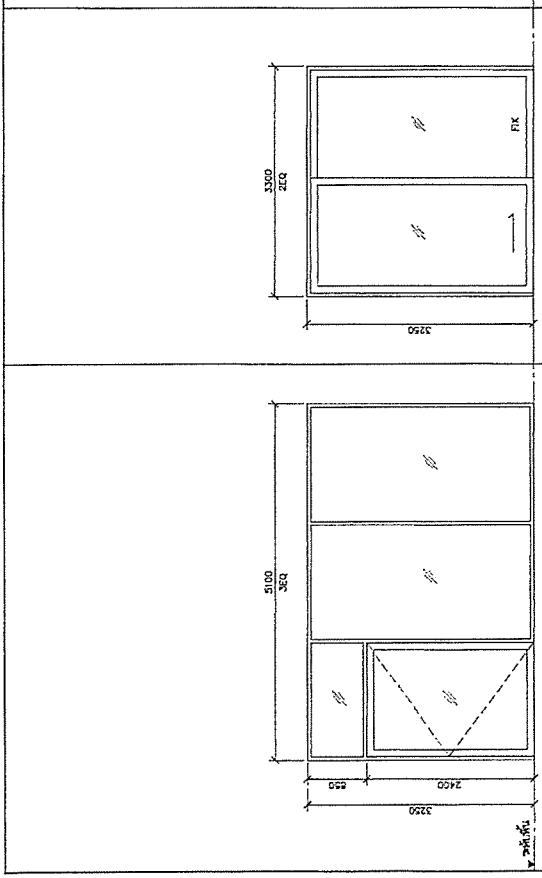
PROJECT CODE
 DRAWING TITLE
ԱՌՄԱՆ ԿՐԹԱՆՈՒՅՑՈՒՄԻ ԿԱՐԳԻ ՄԱՍԻՆ ԿԱՌԱՐԱԿՆԵՐԱԿԱՆ ԿԱՆՈՒՆԱԿԱՆ ԿԱՆՈՒՆԱԿՆԵՐՈՒՄԻ ԿԱՐԳԻ ՄԱՍԻՆ
 SHEET NO. 25 FROM 2500
 AB-03



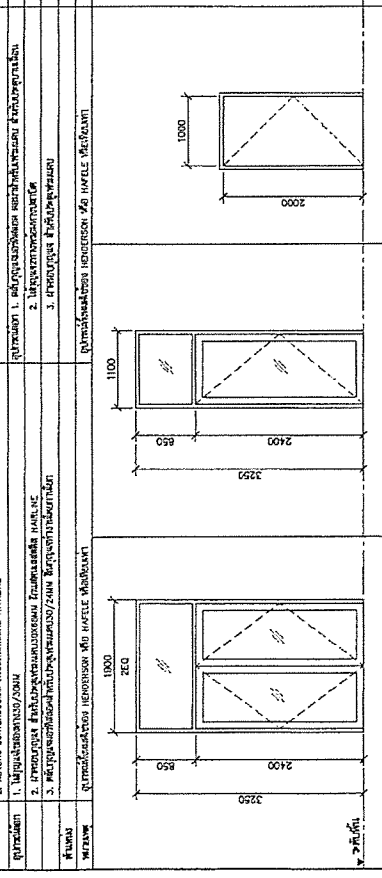
ՄԱՍԻՆ ԿԱՌԱՐԱԿՆԵՐԱԿԱՆ ԿԱՆՈՒՆԱԿԱՆ ԿԱՆՈՒՆԱԿՆԵՐՈՒՄԻ ԿԱՐԳԻ ՄԱՍԻՆ
 ԱՌՄԱՆ ԿՐԹԱՆՈՒՅՑՈՒՄԻ ԿԱՐԳԻ ՄԱՍԻՆ ԿԱՌԱՐԱԿՆԵՐԱԿԱՆ ԿԱՆՈՒՆԱԿԱՆ ԿԱՆՈՒՆԱԿՆԵՐՈՒՄԻ ԿԱՐԳԻ ՄԱՍԻՆ



ՄԱՍԻՆ ԿԱՌԱՐԱԿՆԵՐԱԿԱՆ ԿԱՆՈՒՆԱԿԱՆ ԿԱՆՈՒՆԱԿՆԵՐՈՒՄԻ ԿԱՐԳԻ ՄԱՍԻՆ
 ԱՌՄԱՆ ԿՐԹԱՆՈՒՅՑՈՒՄԻ ԿԱՐԳԻ ՄԱՍԻՆ ԿԱՌԱՐԱԿՆԵՐԱԿԱՆ ԿԱՆՈՒՆԱԿԱՆ ԿԱՆՈՒՆԱԿՆԵՐՈՒՄԻ ԿԱՐԳԻ ՄԱՍԻՆ



ՄԱՍԻՆ ԿԱՌԱՐԱԿՆԵՐԱԿԱՆ ԿԱՆՈՒՆԱԿԱՆ ԿԱՆՈՒՆԱԿՆԵՐՈՒՄԻ ԿԱՐԳԻ ՄԱՍԻՆ
 ԱՌՄԱՆ ԿՐԹԱՆՈՒՅՑՈՒՄԻ ԿԱՐԳԻ ՄԱՍԻՆ ԿԱՌԱՐԱԿՆԵՐԱԿԱՆ ԿԱՆՈՒՆԱԿԱՆ ԿԱՆՈՒՆԱԿՆԵՐՈՒՄԻ ԿԱՐԳԻ ՄԱՍԻՆ



ՄԱՍԻՆ ԿԱՌԱՐԱԿՆԵՐԱԿԱՆ ԿԱՆՈՒՆԱԿԱՆ ԿԱՆՈՒՆԱԿՆԵՐՈՒՄԻ ԿԱՐԳԻ ՄԱՍԻՆ
 ԱՌՄԱՆ ԿՐԹԱՆՈՒՅՑՈՒՄԻ ԿԱՐԳԻ ՄԱՍԻՆ ԿԱՌԱՐԱԿՆԵՐԱԿԱՆ ԿԱՆՈՒՆԱԿԱՆ ԿԱՆՈՒՆԱԿՆԵՐՈՒՄԻ ԿԱՐԳԻ ՄԱՍԻՆ

PROJECT
 ԳՆԱՆՈՒՄ ԿՐԱԿՆՆԱԿԱՆ ԲՈՒՅԷ
 ԿԱՌԱՐԱՅՈՒՄ ԿԱՌԱՐԱԿԱՆ ԲՈՒՅԷ

ՈՒՐԱԾ
 ԿՐԱԿՆՆԱԿԱՆ ԲՈՒՅԷ ԿՐԱԿՆՆԱԿԱՆ ԲՈՒՅԷ
 ԿԱՌԱՐԱՅՈՒՄ ԿԱՌԱՐԱԿԱՆ ԲՈՒՅԷ

ՈՒՐԱԾ
 ԿՐԱԿՆՆԱԿԱՆ ԲՈՒՅԷ ԿՐԱԿՆՆԱԿԱՆ ԲՈՒՅԷ
 ԿԱՌԱՐԱՅՈՒՄ ԿԱՌԱՐԱԿԱՆ ԲՈՒՅԷ

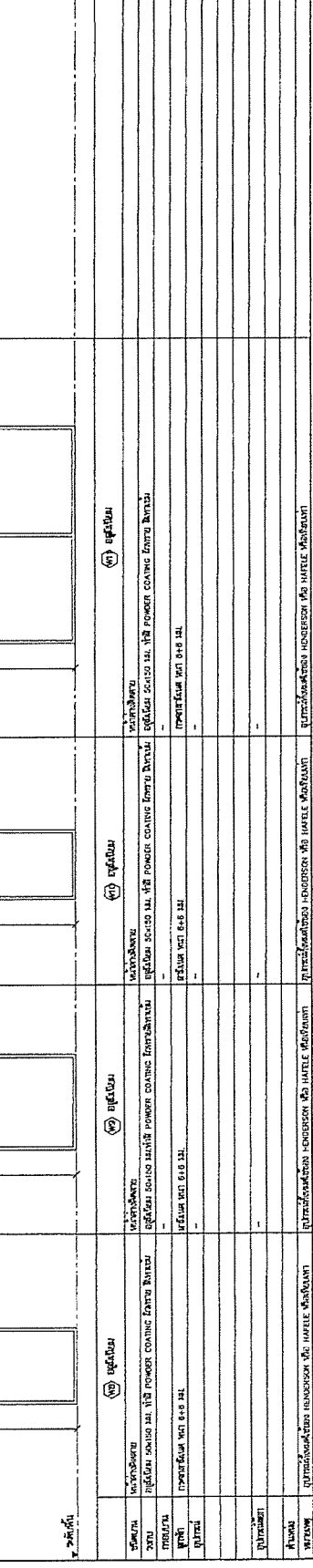
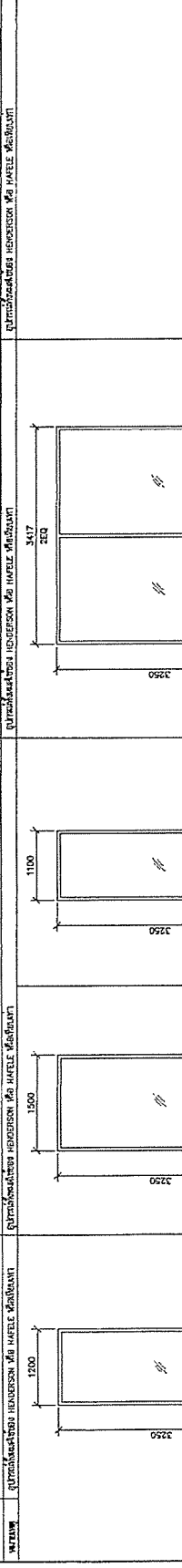
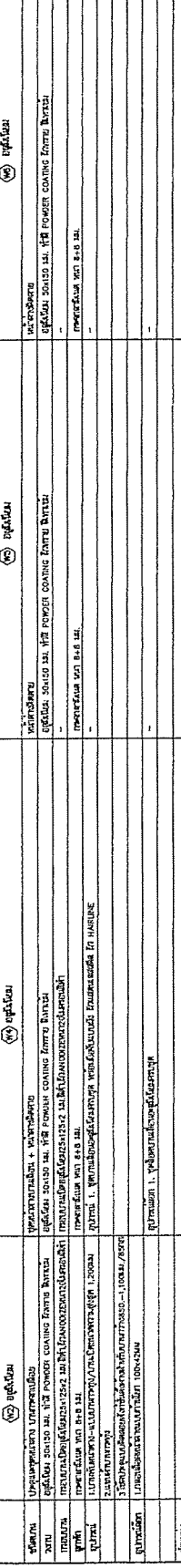
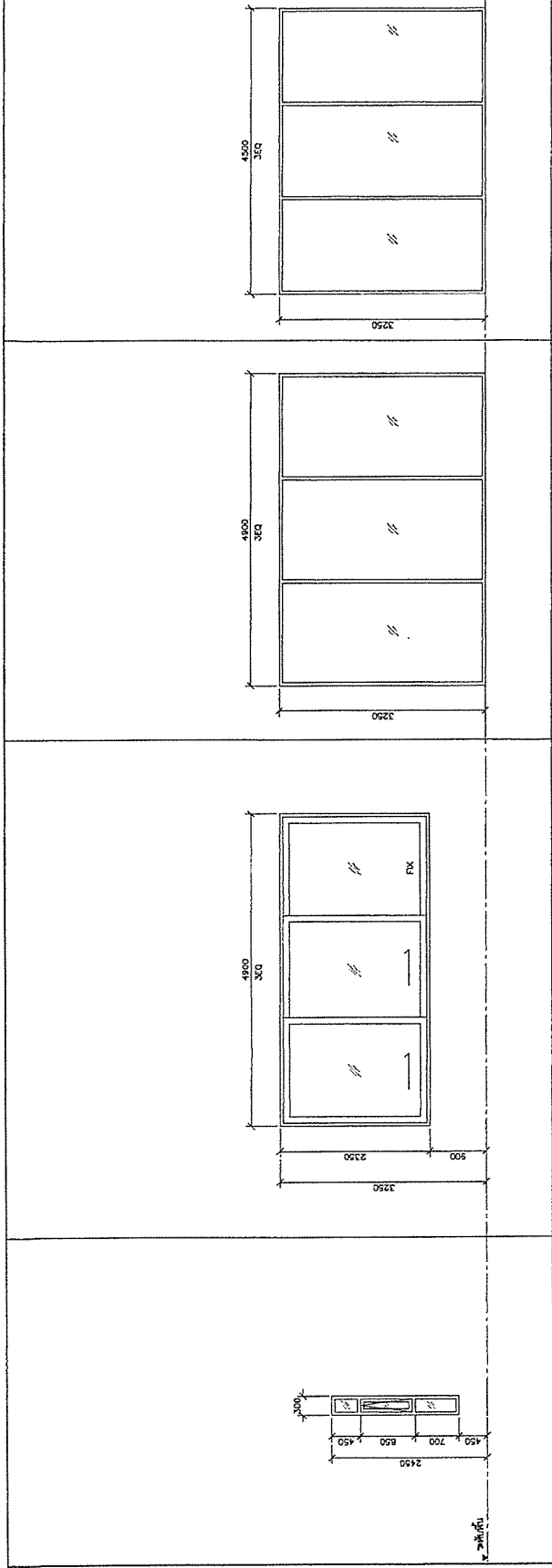
ՄԱՍՏՈՒՄ ԿՐԱԿՆՆԱԿԱՆ ԲՈՒՅԷ
 ԿԱՌԱՐԱՅՈՒՄ ԿԱՌԱՐԱԿԱՆ ԲՈՒՅԷ

DESIGN TEAM
 PROJECT MANAGER
 ARCHITECT
 LANSKOPF DESIGN
 STRUCTURAL ENGINEER
 MECHANICAL ENGINEER
 ELECTRICAL ENGINEER
 SANITARY ENGINEER
 PLUMBING ENGINEER
 HEATING ENGINEER
 AIR CONDITIONING ENGINEER

ՄԱՍՏՈՒՄ ԿՐԱԿՆՆԱԿԱՆ ԲՈՒՅԷ
 ԿԱՌԱՐԱՅՈՒՄ ԿԱՌԱՐԱԿԱՆ ԲՈՒՅԷ

PROJECT'S CODE
 DRAWING TITLE
 ԱՆՈՒՄ ԿՐԱԿՆՆԱԿԱՆ ԲՈՒՅԷ
 ԿԱՌԱՐԱՅՈՒՄ ԿԱՌԱՐԱԿԱՆ ԲՈՒՅԷ

DATE
 25.03.2020
 SCALE
 1:1
 SHEET NO.
 AB-04



ՄԱՍՏՈՒՄ ԿՐԱԿՆՆԱԿԱՆ ԲՈՒՅԷ
 ԿԱՌԱՐԱՅՈՒՄ ԿԱՌԱՐԱԿԱՆ ԲՈՒՅԷ

PROJECT
PROJEC
PROJEC
PROJEC

OWNER
OWNER
OWNER

DESIGN TEAM
DESIGN TEAM
DESIGN TEAM

MECHANICAL ENGINEER
MECHANICAL ENGINEER
MECHANICAL ENGINEER

ELECTRICAL ENGINEER
ELECTRICAL ENGINEER
ELECTRICAL ENGINEER

STRUCTURAL ENGINEER
STRUCTURAL ENGINEER
STRUCTURAL ENGINEER

ARCHITECT
ARCHITECT
ARCHITECT

PROJECT MANAGER
PROJECT MANAGER
PROJECT MANAGER

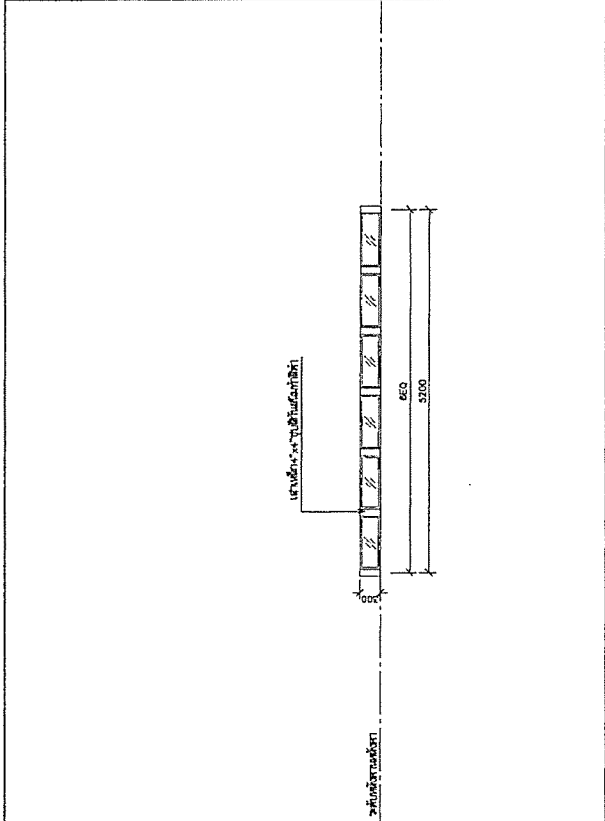
DATE
DATE
DATE

SCALE
SCALE
SCALE

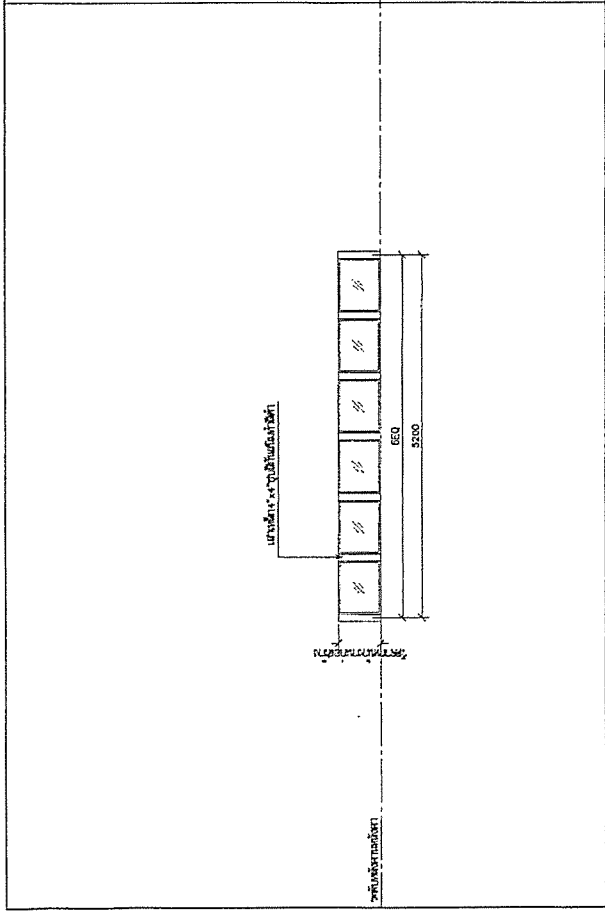
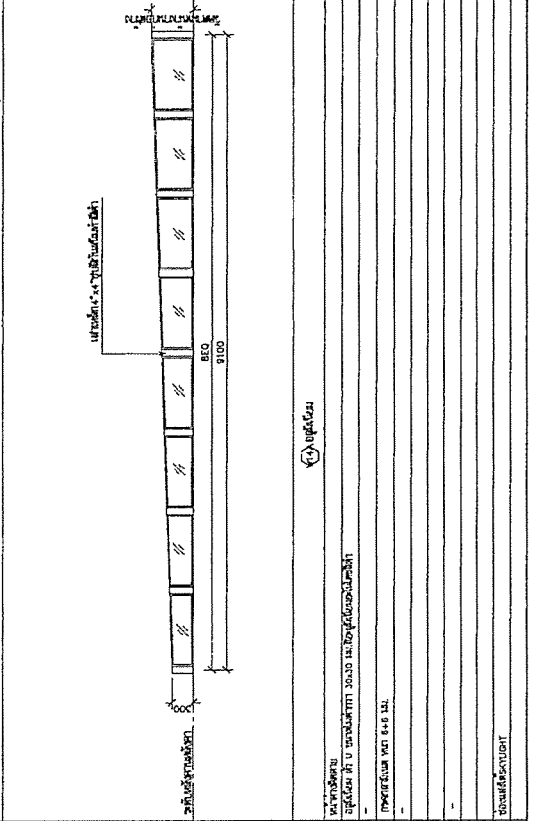
PROJECT CODE
PROJECT CODE
PROJECT CODE

DRAWING TITLE
DRAWING TITLE
DRAWING TITLE

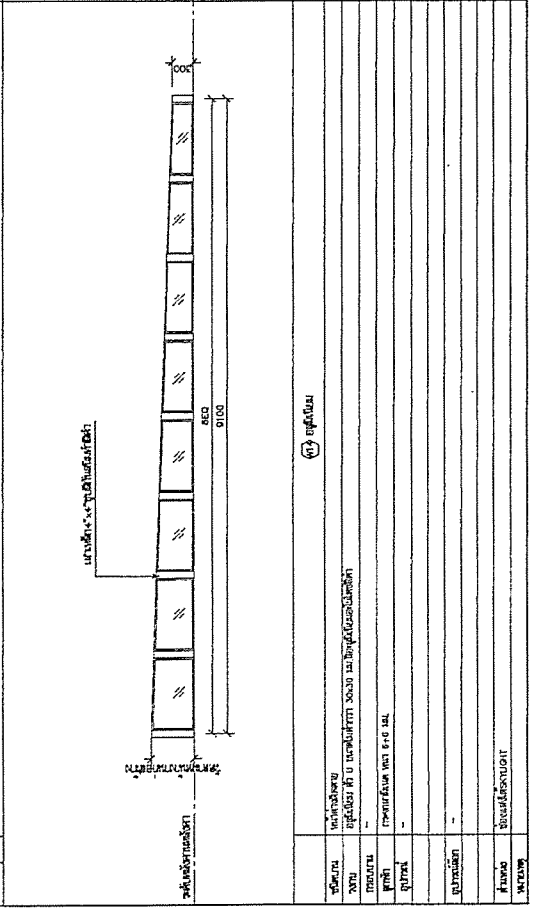
AB-05
AB-05
AB-05



MECHANICAL ENGINEER	MECHANICAL ENGINEER
ELECTRICAL ENGINEER	ELECTRICAL ENGINEER
STRUCTURAL ENGINEER	STRUCTURAL ENGINEER
ARCHITECT	ARCHITECT
PROJECT MANAGER	PROJECT MANAGER
DATE	DATE
SCALE	SCALE
PROJECT CODE	PROJECT CODE
DRAWING TITLE	DRAWING TITLE
AB-05	AB-05



MECHANICAL ENGINEER	MECHANICAL ENGINEER
ELECTRICAL ENGINEER	ELECTRICAL ENGINEER
STRUCTURAL ENGINEER	STRUCTURAL ENGINEER
ARCHITECT	ARCHITECT
PROJECT MANAGER	PROJECT MANAGER
DATE	DATE
SCALE	SCALE
PROJECT CODE	PROJECT CODE
DRAWING TITLE	DRAWING TITLE
AB-05	AB-05



PROJECT
PROJECT NAME: **PROJECT NO.:**
DATE: **SCALE:**

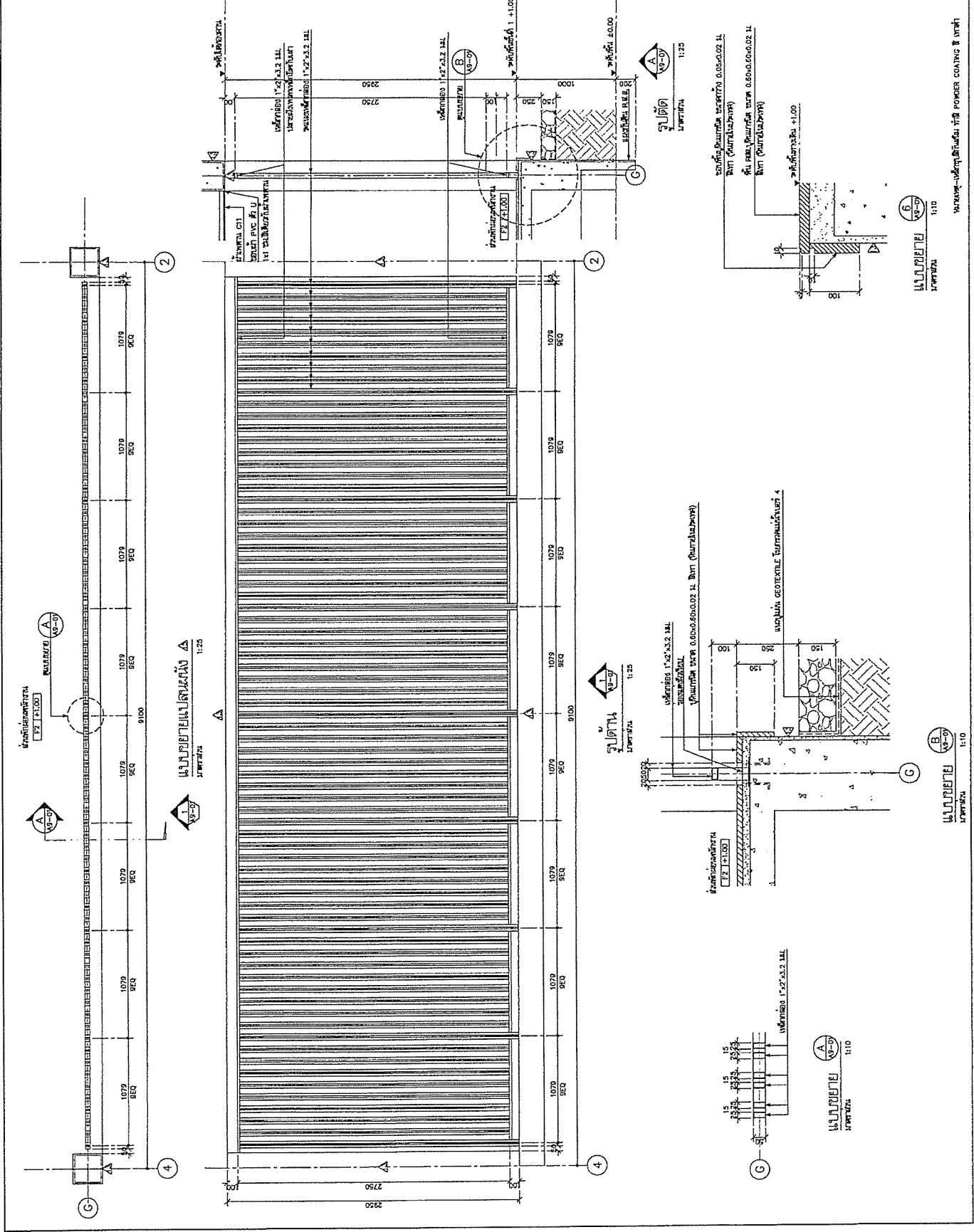
DESIGN TEAM
PROJECT MANAGER: **ARCHITECT:**
STRUCTURAL ENGINEER: **MECHANICAL ENGINEER:**
ELECTRICAL ENGINEER: **PLUMBING ENGINEER:**

CLIENT: **LOCATION:**
ADDRESS: **DATE:**

REVISIONS:

NO.	DESCRIPTION	DATE
1	ISSUED FOR PERMIT	15/01/2024
2	ISSUED FOR CONSTRUCTION	20/01/2024

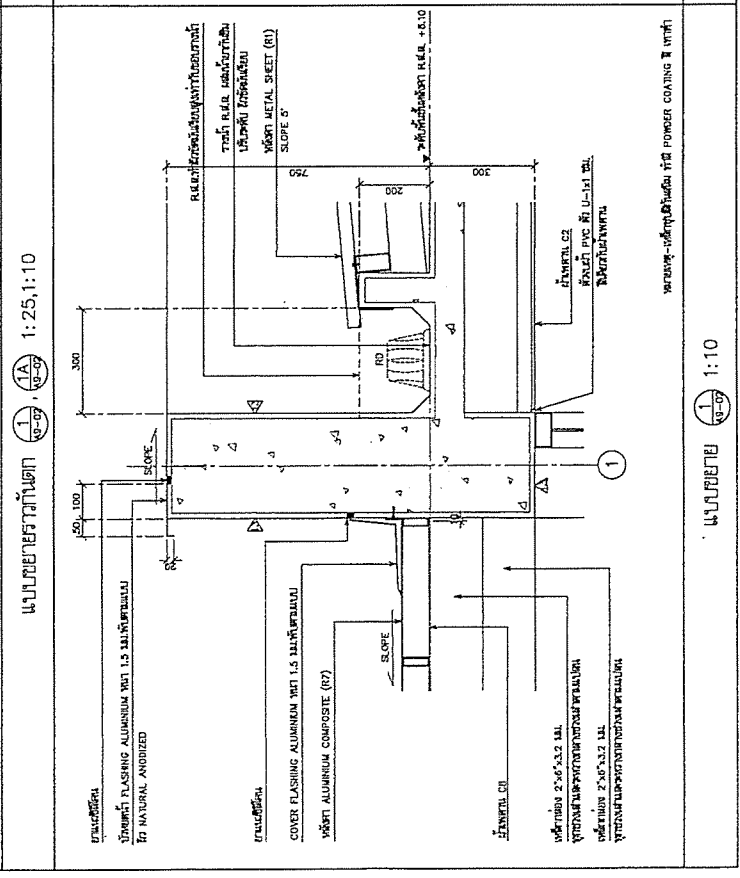
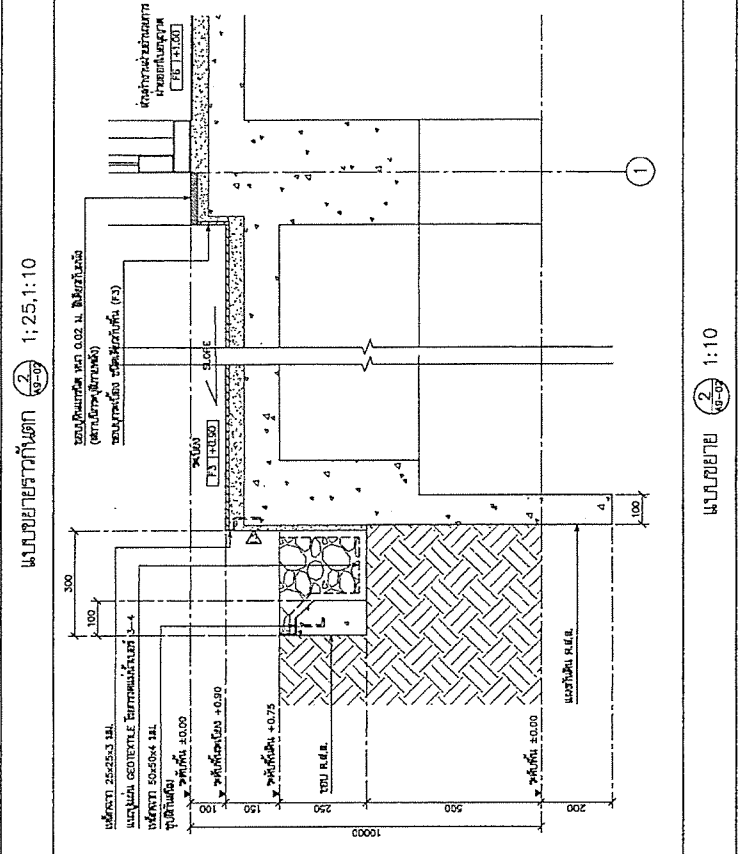
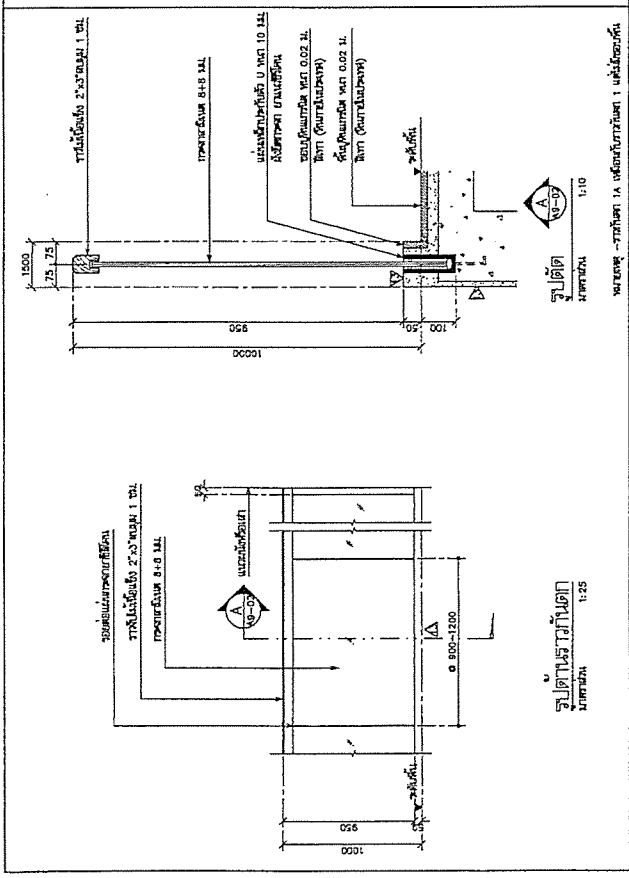
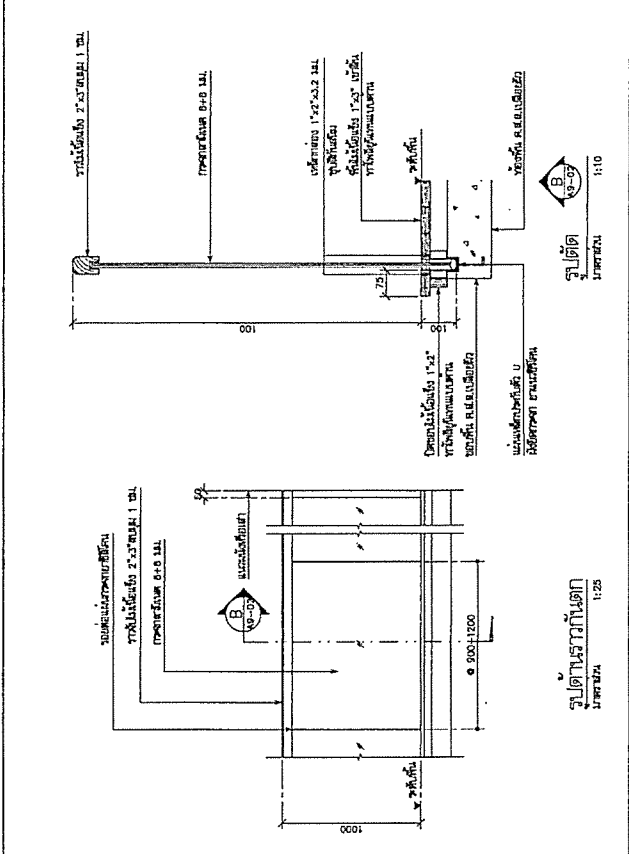
PROJECT'S CODE: **DRAWING TITLE:**
PROJECT NO.: **DRAWING NO.:**
DATE: **SCALE:**



කොන්ක්‍රීට්-කැබැල්ලින් සාදා ඇති පවුර පවුර පාලන කොටස වේ.

කොන්ක්‍රීට්-කැබැල්ලින් සාදා ඇති පවුර පවුර පාලන කොටස වේ.

PROJECT គម្រោងសាងសង់ប្រព័ន្ធធារាសាស្ត្រ សម្រាប់ស្ថានីយ៍ប្រព័ន្ធធារាសាស្ត្រ	OWNER ក្រុមហ៊ុនស្ថាប័នស្ថាប័ន លេខ: 123456789	DESIGN TEAM គ្រូប្រឹក្សា គ្រូប្រធានគម្រោង គ្រូប្រធានការងារ គ្រូប្រធានការងារ គ្រូប្រធានការងារ	PROJECT CODE គម្រោង លេខ: 123456789
MECHANICAL ENGINEER គ្រូប្រឹក្សា លេខ: 123456789	PROJECT MANAGER គ្រូប្រឹក្សា លេខ: 123456789	ARCHITECT គ្រូប្រឹក្សា លេខ: 123456789	STRUCTURAL ENGINEER គ្រូប្រឹក្សា លេខ: 123456789
LANDSCAPE DESIGNER គ្រូប្រឹក្សា លេខ: 123456789	PROJECT CODE គម្រោង លេខ: 123456789	PROJECT CODE គម្រោង លេខ: 123456789	PROJECT CODE គម្រោង លេខ: 123456789



PROJECT CODE គម្រោង លេខ: 123456789	PROJECT CODE គម្រោង លេខ: 123456789
PROJECT CODE គម្រោង លេខ: 123456789	PROJECT CODE គម្រោង លេខ: 123456789
PROJECT CODE គម្រោង លេខ: 123456789	PROJECT CODE គម្រោង លេខ: 123456789

PROJECT
 វិស័យសេវាសេវាសេវាសេវាសេវា
 សេវាសេវាសេវាសេវាសេវាសេវា
 ភ្នំពេញ, កម្ពុជា

DESIGNER
 វិស័យសេវាសេវាសេវាសេវា
 សេវាសេវាសេវាសេវាសេវាសេវា
 ភ្នំពេញ, កម្ពុជា

PROJECT NUMBER
 ១២៣៤៥៦៧៨៩
 DATE
 ០១/០១/២០២៤

DESIGN TEAM
 ARCHITECT
 ០១២៣៤៥៦៧៨៩
 ០១២៣៤៥៦៧៨៩
 ០១២៣៤៥៦៧៨៩

LANDSCAPE DESIGNER
 ០១២៣៤៥៦៧៨៩
 STRUCTURAL DESIGNER
 ០១២៣៤៥៦៧៨៩
 MECHANICAL ENGINEER
 ០១២៣៤៥៦៧៨៩
 ELECTRICAL ENGINEER
 ០១២៣៤៥៦៧៨៩

MECHANICAL ENGINEER
 ០១២៣៤៥៦៧៨៩
 ELECTRICAL ENGINEER
 ០១២៣៤៥៦៧៨៩
 SANITARY ENGINEER
 ០១២៣៤៥៦៧៨៩
 ០១២៣៤៥៦៧៨៩
 ០១២៣៤៥៦៧៨៩

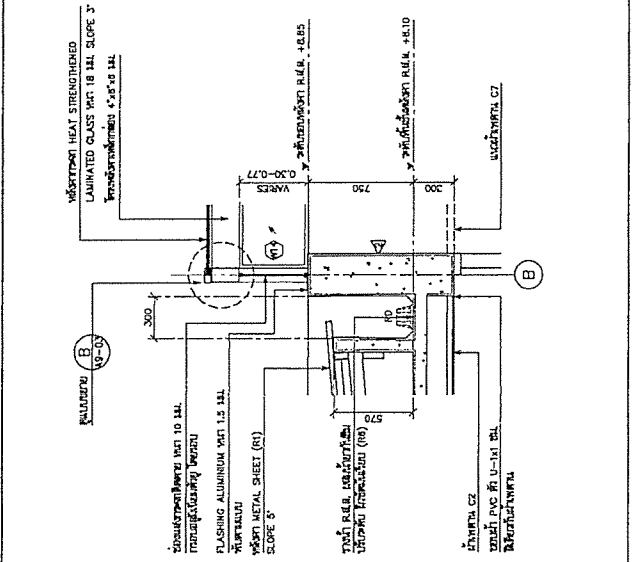
REVISIONS
 ០១២៣៤៥៦៧៨៩
 ០១២៣៤៥៦៧៨៩
 ០១២៣៤៥៦៧៨៩
 ០១២៣៤៥៦៧៨៩

KEY PLAN

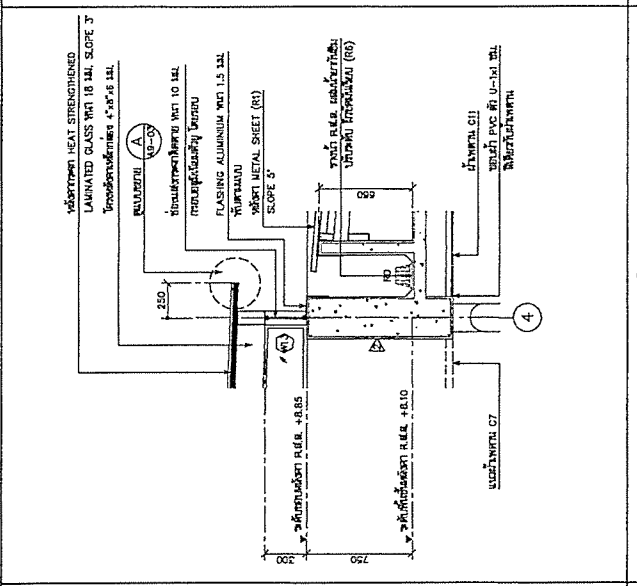
PROJECT'S CODE
 ០១២៣៤៥៦៧៨៩
 DRAWING TITLE
 ០១២៣៤៥៦៧៨៩

PROJECT'S CODE
 ០១២៣៤៥៦៧៨៩
 DRAWING TITLE
 ០១២៣៤៥៦៧៨៩

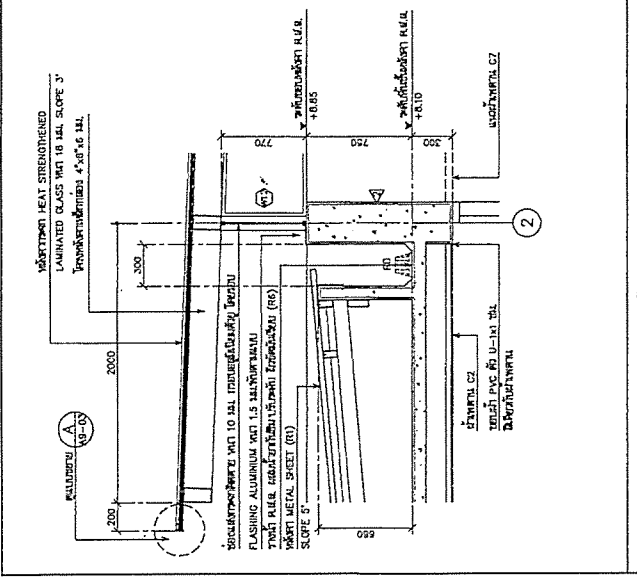
PROJECT'S CODE
 ០១២៣៤៥៦៧៨៩
 DRAWING TITLE
 ០១២៣៤៥៦៧៨៩



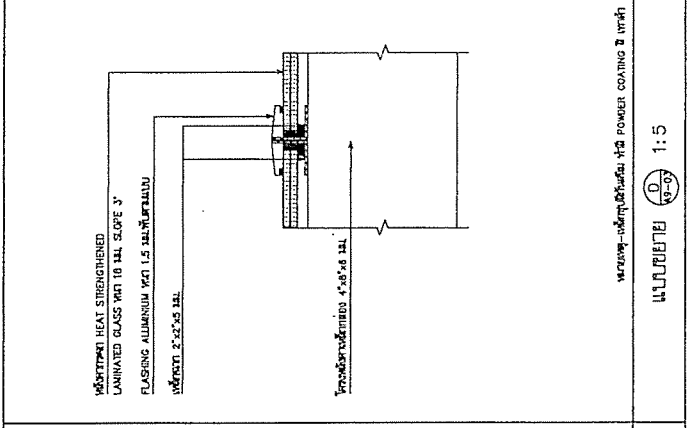
រូបភាព ០២
 ផ្នែកកញ្ចក់ ១៨ ដឺក្រេ ៣ ដឺក្រេ
 ១:២៥



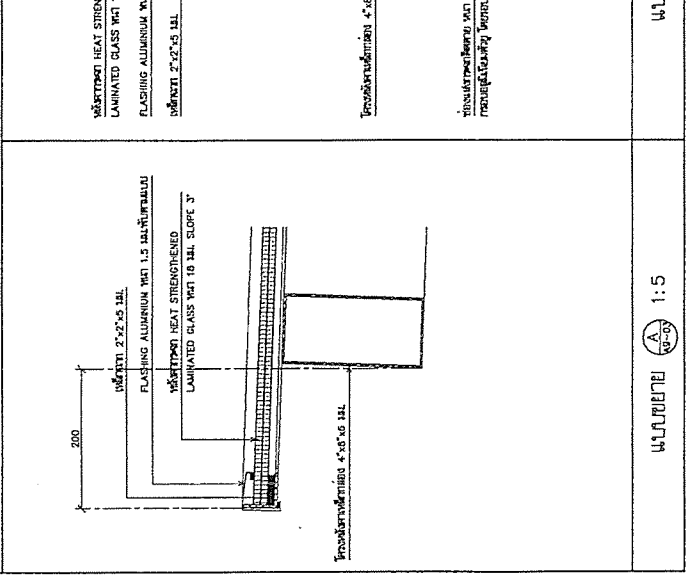
រូបភាព ០៣
 ផ្នែកកញ្ចក់ ១៨ ដឺក្រេ ៣ ដឺក្រេ
 ១:២៥



រូបភាព ០៤
 ផ្នែកកញ្ចក់ ១៨ ដឺក្រេ ៣ ដឺក្រេ
 ១:២៥



រូបភាព ០៥
 ផ្នែកកញ្ចក់ ១៨ ដឺក្រេ ៣ ដឺក្រេ
 ១:២៥



រូបភាព ០៦
 ផ្នែកកញ្ចក់ ១៨ ដឺក្រេ ៣ ដឺក្រេ
 ១:២៥

PROJECT'S CODE
 ០១២៣៤៥៦៧៨៩
 DRAWING TITLE
 ០១២៣៤៥៦៧៨៩

PROJECT
โครงการพัฒนาระบบสาธารณูปโภค
โครงการพัฒนาระบบสาธารณูปโภค

OWNER
กรมโยธาธิการและผังเมือง
กรมโยธาธิการและผังเมือง

DESIGNER
บริษัท วิศวกรรมโยธา จำกัด
บริษัท วิศวกรรมโยธา จำกัด

DESIGN TEAM
PROJECT NUMBER 1-103
PROJECT NAME 1-103
ARCHITECT 1-103
LANDSCAPE DESIGNER 1-103
STRUCTURAL ENGINEER 1-103
Mechanical Engineer 1-103
Sanitary Engineer 1-103
Electrical Engineer 1-103

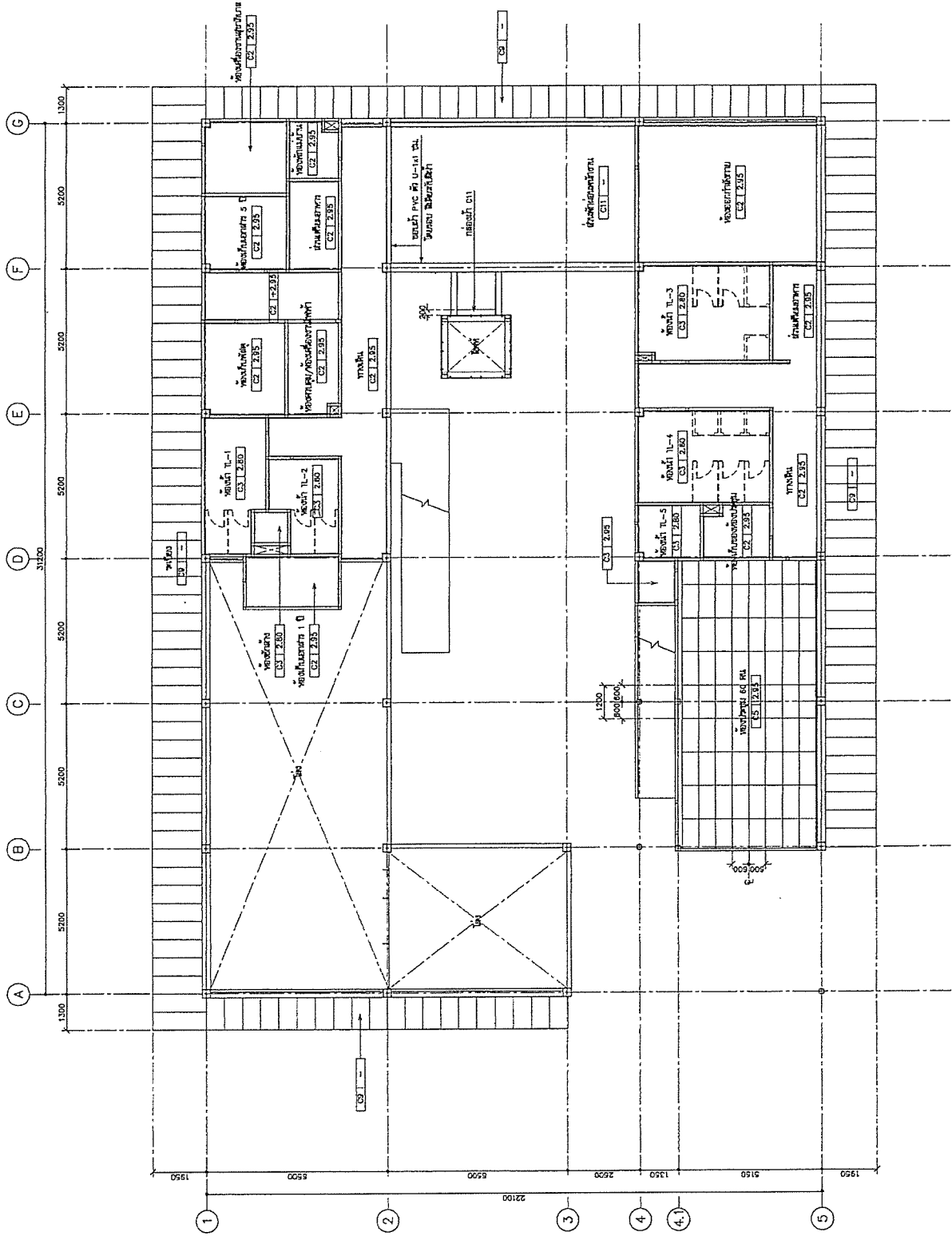
PROJECT CODE
PROJECT TITLE 1-103
PROJECT CODE 1-103

MECHANICAL ENGINEER
MECHANICAL ENGINEER 1-103
MECHANICAL ENGINEER 1-103

SANITARY ENGINEER
SANITARY ENGINEER 1-103
SANITARY ENGINEER 1-103

ELECTRICAL ENGINEER
ELECTRICAL ENGINEER 1-103
ELECTRICAL ENGINEER 1-103

PROJECT'S CODE
PROJECT'S CODE 1-103
PROJECT'S CODE 1-103



แปลนพื้นที่อาคารชั้นที่ 1
 1:100

PROJECT CODE
PROJECT CODE 1-103
PROJECT CODE 1-103

PROJECT'S CODE
PROJECT'S CODE 1-103
PROJECT'S CODE 1-103

PROJECT
PROJECT NAME
PROJECT NO.
DATE

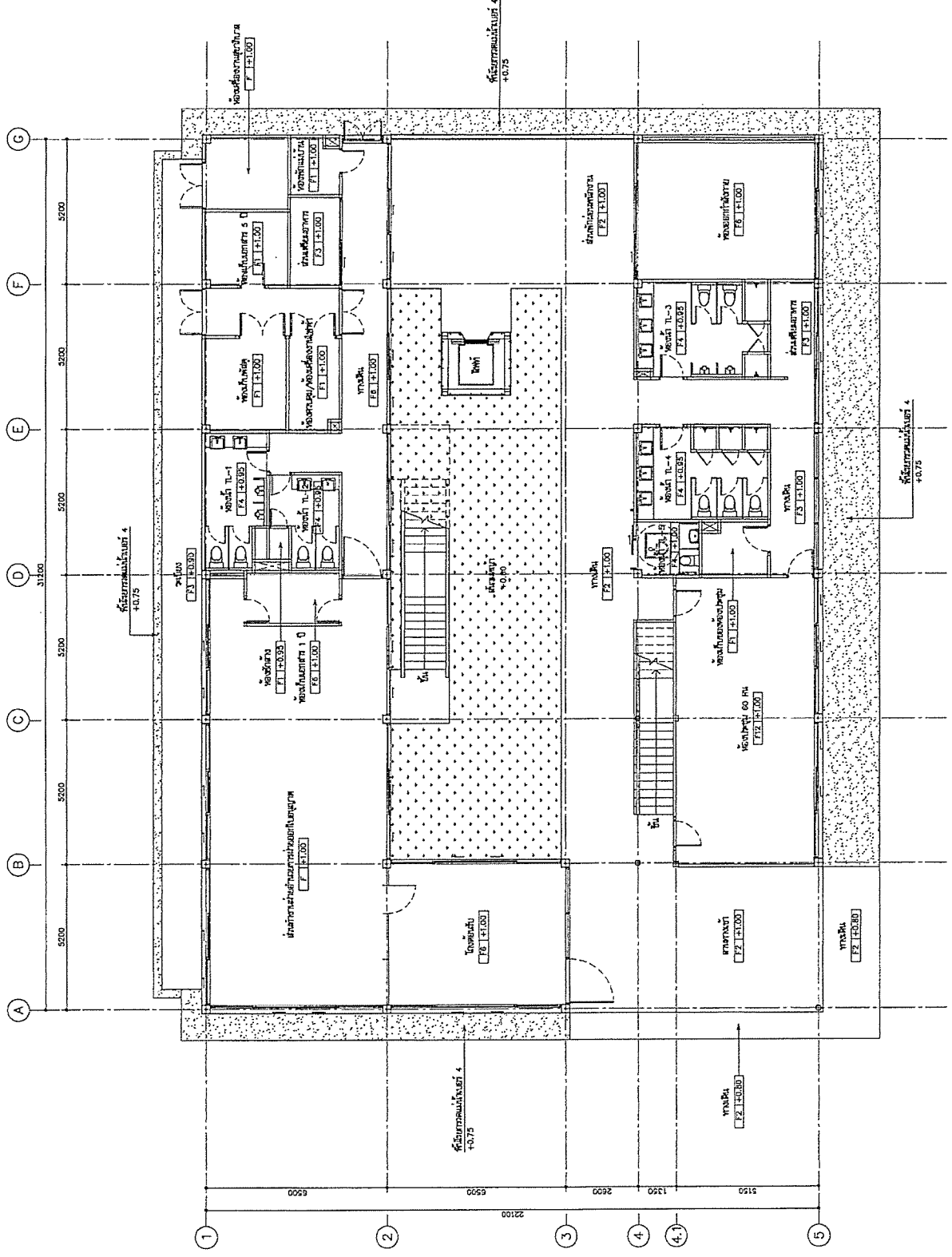
DESIGNER
PROJECT MANAGER
ARCHITECT
LANDSCAPE DESIGNER
STRUCTURAL DESIGNER
ELECTRICAL DESIGNER
Mechanical Designer
Sanitary Designer

CLIENT
ADDRESS
LOT NO.
SECTION
DATE

PROJECT'S CODE
DRAWING TITLE
SCALE
DATE

KEY PLAN

PROJECT'S CODE
DRAWING TITLE
SCALE
DATE



1st FLOOR PATTERN DRAWING 1
SCALE: 1:100

PROJECT'S CODE
DRAWING TITLE
SCALE
DATE

PROJECT
 គម្រោងសាលាបឋមសិក្សា ភ្នំពេញ
 សាលាបឋមសិក្សា ភ្នំពេញ

OWNER
 ក្រសួងសិក្សា និង បណ្តុះបណ្តាលវិជ្ជាជីវៈ
 លេខ ១១ ផ្លូវលេខ ១១ ភ្នំពេញ កម្ពុជា
 ទូរស័ព្ទ : ៨៥៥ ៩៣ ១២៣ ៤៥៦

DATE
 ០១/០៩/២០២០

គម្រោងសាលាបឋមសិក្សា ភ្នំពេញ
 សាលាបឋមសិក្សា ភ្នំពេញ

DESIGN TEAM
 ក្រុមហ៊ុន អ៊ិនហ្សឺន័រ ភីអិល អិល
 លេខ ១១ ផ្លូវលេខ ១១ ភ្នំពេញ កម្ពុជា
 ទូរស័ព្ទ : ៨៥៥ ៩៣ ១២៣ ៤៥៦

PROJECT MANAGER
 អ៊ិនហ្សឺន័រ ភីអិល អិល

ARCHITECT
 អ៊ិនហ្សឺន័រ ភីអិល អិល

STRUCTURAL DESIGNER
 អ៊ិនហ្សឺន័រ ភីអិល អិល

ELECTRICAL DESIGNER
 អ៊ិនហ្សឺន័រ ភីអិល អិល

Mechanical Designer
 អ៊ិនហ្សឺន័រ ភីអិល អិល

MECHANICAL DESIGNER
 អ៊ិនហ្សឺន័រ ភីអិល អិល

ELECTRICAL DESIGNER
 អ៊ិនហ្សឺន័រ ភីអិល អិល

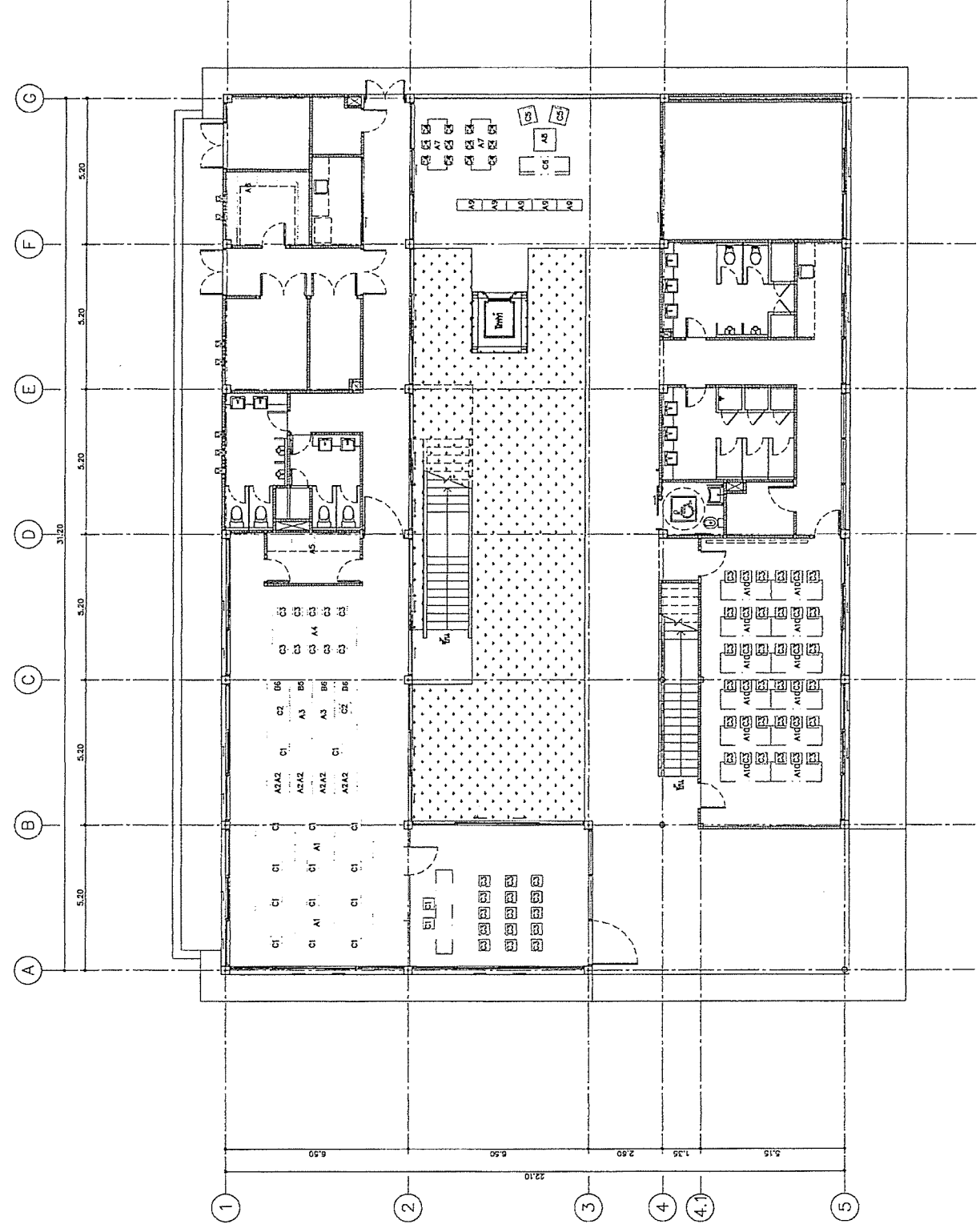
MECHANICAL DESIGNER
 អ៊ិនហ្សឺន័រ ភីអិល អិល

ELECTRICAL DESIGNER
 អ៊ិនហ្សឺន័រ ភីអិល អិល

MECHANICAL DESIGNER
 អ៊ិនហ្សឺន័រ ភីអិល អិល

ELECTRICAL DESIGNER
 អ៊ិនហ្សឺន័រ ភីអិល អិល

MECHANICAL DESIGNER
 អ៊ិនហ្សឺន័រ ភីអិល អិល



គម្រោងសាលាបឋមសិក្សា ភ្នំពេញ
 ១:១០០

PROJECT CODE
 គម្រោងសាលាបឋមសិក្សា ភ្នំពេញ

DRAWING TITLE
 គម្រោងសាលាបឋមសិក្សា ភ្នំពេញ

DATE
 ០១/០៩/២០២០

SCALE
 ១:១០០

PROJECT
ការសាងសង់បណ្ណាល័យ ភ្នំពេញ
សាងសង់បណ្ណាល័យ ភ្នំពេញ

OWNER
ក្រុមហ៊ុន ភ្នំពេញ ភ្នំពេញ
លេខ ១១ ផ្លូវលេខ ១១ ភ្នំពេញ ភ្នំពេញ

DESIGN TEAM
ក្រុមហ៊ុន ភ្នំពេញ ភ្នំពេញ
លេខ ១១ ផ្លូវលេខ ១១ ភ្នំពេញ ភ្នំពេញ

DESIGN TEAM
ក្រុមហ៊ុន ភ្នំពេញ ភ្នំពេញ
លេខ ១១ ផ្លូវលេខ ១១ ភ្នំពេញ ភ្នំពេញ

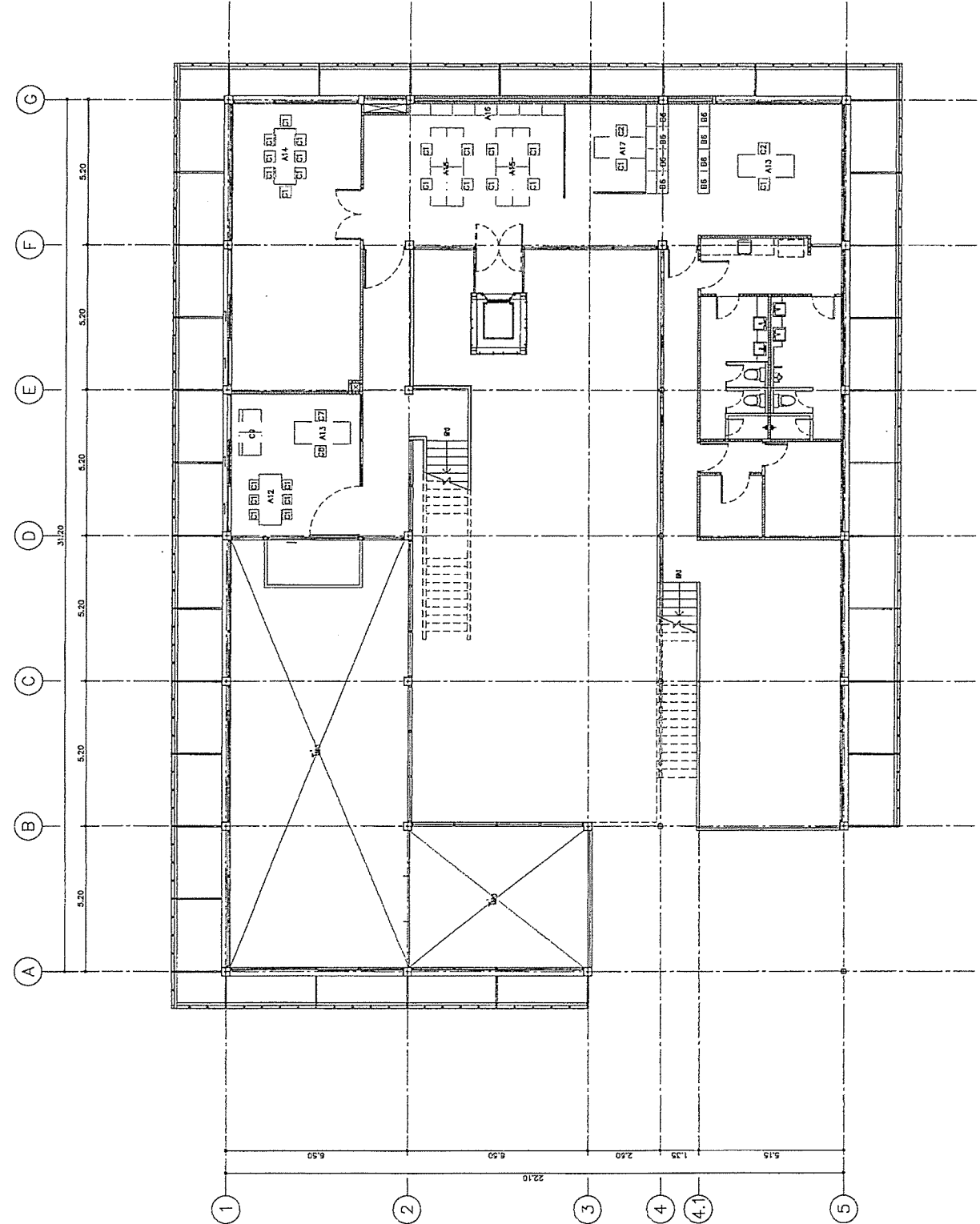
STRUCTURAL ENGINEER
ក្រុមហ៊ុន ភ្នំពេញ ភ្នំពេញ
លេខ ១១ ផ្លូវលេខ ១១ ភ្នំពេញ ភ្នំពេញ

MECHANICAL ENGINEER
ក្រុមហ៊ុន ភ្នំពេញ ភ្នំពេញ
លេខ ១១ ផ្លូវលេខ ១១ ភ្នំពេញ ភ្នំពេញ

ELECTRICAL ENGINEER
ក្រុមហ៊ុន ភ្នំពេញ ភ្នំពេញ
លេខ ១១ ផ្លូវលេខ ១១ ភ្នំពេញ ភ្នំពេញ

PROJECT CODE
ក្រុមហ៊ុន ភ្នំពេញ ភ្នំពេញ
លេខ ១១ ផ្លូវលេខ ១១ ភ្នំពេញ ភ្នំពេញ

PROJECT TITLE
ការសាងសង់បណ្ណាល័យ ភ្នំពេញ
លេខ ១១ ផ្លូវលេខ ១១ ភ្នំពេញ ភ្នំពេញ



ការសាងសង់បណ្ណាល័យ ភ្នំពេញ
លេខ ១១ ផ្លូវលេខ ១១ ភ្នំពេញ ភ្នំពេញ
លេខ ១១ ផ្លូវលេខ ១១ ភ្នំពេញ ភ្នំពេញ

PROJECT CODE
ក្រុមហ៊ុន ភ្នំពេញ ភ្នំពេញ
លេខ ១១ ផ្លូវលេខ ១១ ភ្នំពេញ ភ្នំពេញ

PROJECT TITLE
ការសាងសង់បណ្ណាល័យ ភ្នំពេញ
លេខ ១១ ផ្លូវលេខ ១១ ភ្នំពេញ ភ្នំពេញ

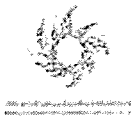
PROJECT CODE
ក្រុមហ៊ុន ភ្នំពេញ ភ្នំពេញ
លេខ ១១ ផ្លូវលេខ ១១ ភ្នំពេញ ភ្នំពេញ

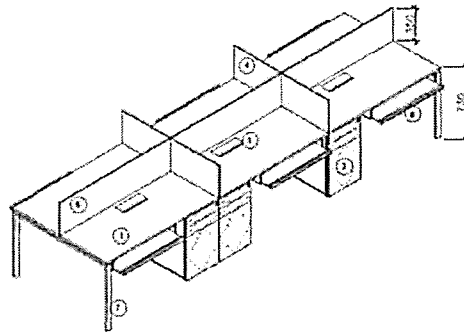


ต้นแบบอาคารสำนักงาน กสทช.
ในส่วนภูมิภาค พร้อมสิ่งปลูกสร้างประกอบ

เอกสารรายการประกอบแบบ

- งานด้านสถาปัตยกรรมอาคาร
- งานภูมิสถาปัตยกรรม
- งานวิศวกรรมโครงสร้าง/โยธา
- งานระบบไฟฟ้า-สื่อสาร
- งานระบบสุขาภิบาลและป้องกันอัคคีภัย
- งานระบบปรับอากาศและระบายอากาศ
- งานตกแต่งภายในพร้อมครุภัณฑ์
- รายงานผลเจาะสำรวจดินหรือข้อมูลชั้นดินเพื่อ
กำหนดความยาวเสาเข็มและการออกแบบฐานราก
- รายงานการคำนวณด้านวิศวกรรมโครงสร้าง
- รายงานการคำนวณด้านวิศวกรรมระบบต่างๆ
- รายงานการคำนวณด้านอนุรักษ์พลังงาน





รหัสสินค้า : A1
 ประเภทสินค้า : โต๊ะทำงาน 6 ที่นั่ง (ส่วนสำนักงานเขต)
 ขนาด : กว้าง 4200 x ลึก 1200 x สูง 730 มม.

แผ่นหน้าโต๊ะ

ไม้ Particle Board ความหนาไม่ต่ำกว่า 25 มม. ผิวเคลือบ Melamine Resin Film ด้วยระบบ Short Cycle ปิดขอบด้วย PVC หรือ ABS ป้องกันการกระแทก ความหนาไม่ต่ำกว่า 1.5 มม. ด้วยกาว (Hot Melt) ลบมุมด้วยเครื่องจักร
 ภาควางคีย์บอร์ด

ไม้ Particle Board ความหนาไม่ต่ำกว่า 16 มม. ผิวเคลือบ Melamine Resin Film ด้วยระบบ Short Cycle ปิดขอบด้วย PVC หรือ ABS ความหนา 1.5 มม. ติดรางลิ้นชักดีด้า ขนาด 27 มม. ความยาว 350 มม. พร้อมสลักสปริงสำหรับลิ้นชักถอด
 เมื่อดึงออกมาจนสุดความยาว โดยรางลิ้นชักนี้สามารถรับน้ำหนักได้ 15 กก.

กล่อง Outlet และรางประคองสายไฟ

ฝากล่องทำจากไม้ Particle Board ความหนาไม่ต่ำกว่า 16 มม. ผิวเคลือบ Melamine Resin Film ด้วยระบบ Short Cycle ติดบานพับ สำหรับเปิด-ปิด และขนแปรงพลาสติก สำหรับปิดช่องลวดสายไฟ กล่องด้านล่างทำจากเหล็กแผ่นพับความ
 หนา 1.2 มม. เคลือบสี Epoxy เนื้อสีมีความหนาไม่ต่ำกว่า 30 ไมครอนและเจาะช่องสำหรับติดหน้ากากปลั๊กไฟ
 แผ่นกันหน้า และกันข้างโต๊ะ

ไม้ Particle Board ความหนา 19 มม. ทุ่มผ้าที่ร่องฝังราง Aluminum โดยรอบ
ขาโต๊ะ

ขาเหล็กกล่องสี่เหลี่ยม ขนาด 1" x 2" หนา 2 มม. เคลือบสี Epoxy อบความร้อน ปลายขาติดเป็นปรับระดับ

คาน

เหล็กกล่องสี่เหลี่ยม ขนาด 1½" x 1½" หนา 2 มม. เคลือบสี Epoxy อบความร้อน

ตู้ลิ้นชักรับหน้าโต๊ะ

โครงตู้ ไม้ Particle Board ความหนาไม่ต่ำกว่า 16 มม. ผิวเคลือบ Melamine Resin Film ด้วยระบบ Short Melamine Resin Film ด้วยระบบ Short Cycle ปิดขอบด้วย PVC หรือ ABS ป้องกันการกระแทก ความหนาไม่ต่ำกว่า 1.5 มม. ด้วยกาว (Hot Melt) ลบมุมด้วยเครื่องจักรด้านล่างติดขาปรับพลาสติก ขนาด dia.50 x 25 มม.

หน้าบานลิ้นชัก ไม้ Particle Board ความหนาไม่ต่ำกว่า 16 มม. ผิวเคลือบ Melamine Resin Film ด้วยระบบ Short Cycle ปิดขอบด้วย PVC หรือ ABS ป้องกันการกระแทก ความหนาไม่ต่ำกว่า 1.5 มม. ด้วยกาว (Hot Melt) ลบมุมด้วยเครื่องจักร

มือจับ เปิดด้านข้าง ทำจากพลาสติกฉีดขึ้นรูปยึดติดกับโครงตู้

ลิ้นชักกดเครื่องเขียน ไม้ MDF Board หนาไม่น้อยกว่า 19 มม. ขึ้นรูปหุ้มผิว Anti-Scratch PVC ในระบบ Membrane Press

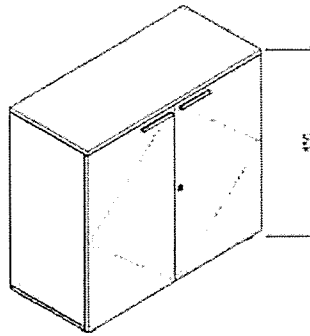
กล่องลิ้นชัก ไม้ Particle Board ความหนาไม่ต่ำกว่า 12 มม. ผิวเคลือบ Melamine Resin Film ด้วยระบบ Short Cycle ปิดขอบด้วย Melamine หรือ ABS ความหนาไม่ต่ำกว่า 0.4 มม. ด้วยกาว (Hot Melt) ลบมุมด้วยเครื่องจักร

รางลิ้นชักเล็ก รางเลื่อนลูกปืนสามารถดึงกล่องลิ้นชักออกมาได้ไม่ต่ำกว่า 350 มม. ตัวรางสีดำ รับน้ำหนักสูงสุด 15 กก.

รางลิ้นชักใหญ่ รางเลื่อนลูกปืนระบบ Full Extension ความยาวราง 14 นิ้ว ทำมาจากวัสดุเหล็กเคลือบผิวสีดำ รับน้ำหนักได้สูงสุด 45 กิโลกรัม

กุญแจ กุญแจระบบ 3,000 Key Changes ที่มีลูกกุญแจที่ไม่ซ้ำกันมากถึง 3,000 ดอก พร้อมลูกกุญแจชนิดพับได้ เพื่อป้องกันลูกกุญแจหักจากการกระแทก และกุญแจทุกชุดสามารถถอดเปลี่ยนเฉพาะตัวได้ ซึ่งลูกกุญแจและตัวใส่กุญแจจะมีหมายเลขพิมพ์ไว้ เพื่อป้องกันการผิดพลาดเวลาเปลี่ยนตัวใส่ นอกจากนี้ กุญแจทุกชุดจะต้องสามารถสั่งทำระบบ Master Key และระบบกุญแจกลุ่ม (กุญแจดอกเดียวสามารถใช้ได้หลายจุด) ได้อีกด้วย

อุปกรณ์ KNOCK-DOWN Minifix" 15/16 และ 15/19 ของ Hafele จากเยอรมัน



รหัสสินค้า : A2
ประเภทสินค้า : ตู้เตี้ยเก็บเอกสาร (ส่วนสำนักงานเขต)
ขนาด : กว้าง 800 x ลึก 400 x สูง 850 มม.

แผ่นบนตู้

ไม้ Particle Board ความหนาไม่ต่ำกว่า 19 มม. ผิวเคลือบ Melamine Resin Film ด้วยระบบ Short Cycle ปิดขอบด้วย PVC หรือ ABS ป้องกันการกระแทก ความหนาไม่ต่ำกว่า 1.5 มม. ด้วยกาว (Hot Melt) ลบมุมด้วยเครื่องจักร

โครงตู้

ไม้ Particle Board ความหนาไม่ต่ำกว่า 16 มม. ผิวเคลือบ Melamine Resin Film ด้วยระบบ Short Cycle ปิดขอบด้วย Melamine หรือ ABS ความหนาไม่ต่ำกว่า 0.4 ด้วยกาว (Hot Melt) ลบมุมด้วยเครื่องจักร ด้านล่างติดขาปรับพลาสติก ขนาด dia.50 x 25 มม.

ชั้นปรับระดับ

ไม้ Particle Board ความหนาไม่ต่ำกว่า 19 มม. ผิวเคลือบ Melamine Resin Film ด้วยระบบ Short Cycle ปิดขอบด้วย Melamine หรือ ABS ป้องกันการกระแทก ความหนาไม่ต่ำกว่า 0.4 มม. ด้วยกาว (Hot Melt) ลบมุมด้วยเครื่องจักร ด้านล่างเสริม Aluminum รูปตัว T เพื่อเสริมความแข็งแรง

หน้าบาน

ไม้ Particle Board ความหนาไม่ต่ำกว่า 16 มม. ผิวเคลือบ Melamine Resin Film ด้วยระบบ Short Cycle ปิดขอบด้วย PVC หรือ ABS ป้องกันการกระแทก ความหนาไม่ต่ำกว่า 1.5 มม. ด้วยกาว (Hot Melt) ลบมุมด้วยเครื่องจักร

มือจับ

มือจับ Extruded Aluminium ผิว Anodize ความยาว 148 มม.

กุญแจ

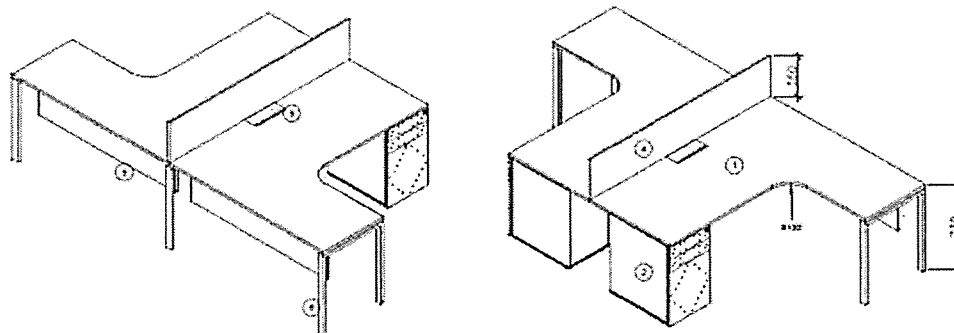
กุญแจระบบ 3,000 Key Changes ที่มีลูกกุญแจที่ไม่ซ้ำกันมากถึง 3,000 ดอก หรือมัลติกุญแจชนิดพับได้ เพื่อป้องกันลูกกุญแจหักจากการกระแทก และกุญแจทุกชุดสามารถถอดเปลี่ยนเฉพาะตัวได้ ซึ่งลูกกุญแจและตัวได้กุญแจจะมีหมายเลขพิมพ์ไว้ เพื่อป้องกันการผิดพลาดเวลาเปลี่ยนตัวได้ นอกจากนี้ กุญแจทุกชุดจะต้องสามารถสั่งทำระบบ Master Key และระบบกุญแจกลุ่ม (กุญแจดอกเดียวสามารถใช้ได้หลายชุด) ได้อีกด้วย

สำนักผู้อำนวยการสายงานบริหารคลื่นความถี่และภูมิภาค

บานพับ

บานพับระบบกลไกปิดนุ่มภายในบานพับ (Soft closing) โลหะทั้งตัวเคลือบผิวฉนวนกันสนิมและการกัดกร่อน มุมเปิดสูงสุด 110 องศาผ่านการทดสอบเปิด-ปิดได้ไม่น้อยกว่า 100,000 ครั้ง โดยสถาบัน SGS หรือเทียบเท่า อุปกรณ์ KNOCK-DOWN

Minifix" 15/16 และ 15/19 ของ Hafele จากเยอรมัน



รหัสสินค้า : A3
ประเภทสินค้า : โต๊ะทำงาน 2 ที่นั่ง (ส่วนสำนักงานเขต)
ขนาด : กว้าง 3000 x ลึก 1800 x สูง 730 มม.

แผ่นหน้าโต๊ะ

ไม้ Particle Board ความหนาไม่ต่ำกว่า 25 มม. ผิวเคลือบ Melamine Resin Film ด้วยระบบ Short Cycle ปิดขอบด้วย PVC หรือ ABS ป้องกันการกระแทก ความหนาไม่ต่ำกว่า 1.5 มม. ด้วยกาว (Hot Melt) ลบมุมด้วยเครื่องจักร
ถาดวางคีย์บอร์ด

ไม้ Particle Board ความหนาไม่ต่ำกว่า 16 มม. ผิวเคลือบ Melamine Resin Film ด้วยระบบ Short Cycle ปิดขอบด้วย PVC หรือ ABS ความหนา 1.5 มม. ติดรางลิ้นชักสีดำ ขนาด 27 มม. ความยาว 350 มม. พร้อมสลักสปริงสำหรับลิ้นชักถาดเมื่อดึงออกมาจนสุดความยาว โดยรางลิ้นชักนี้สามารถรับน้ำหนักได้ 15 กก.

กล่อง Outlet และรางประคองสายไฟ

ฝากล่องทำจากไม้ Particle Board ความหนาไม่ต่ำกว่า 16 มม. ผิวเคลือบ Melamine Resin Film ด้วยระบบ Short Cycle ติดบานพับ สำหรับเปิด-ปิด และชนแปรงพลาสติก สำหรับปิดช่องลวดสายไฟ กล่องด้านล่างทำจากเหล็กแผ่นพับความหนา 1.2 มม. เคลือบสี Epoxy เนื้อสีมีความหนาไม่ต่ำกว่า 30 ไมครอนและเจาะช่องสำหรับติดหน้ากากปลั๊กไฟ แผ่นกันหน้า และกันข้างโต๊ะ

ไม้ Particle Board ความหนา 19 มม. ทุ่มผ้าตีร่องฝังราง Aluminum โดยรอบ

ขาโต๊ะ

ขาเหล็กกล่องสี่เหลี่ยม ขนาด 1" x 2" หนา 2 มม. เคลือบสี Epoxy อบความร้อน ปลายขาติดเป็นปรับระดับ

คาน

เหล็กกล่องสี่เหลี่ยม ขนาด 1½" x 1½" หนา 2 มม. เคลือบสี Epoxy อบความร้อน

สำนักอำนวยการรายงานบริหารคลื่นความถี่และภูมิภาค

ตู้ลิ้นชักรับหน้าโต๊ะ

โครงตู้ ไม้ Particle Board ความหนาไม่ต่ำกว่า 16 มม. ผิวเคลือบ Melamine Resin Film ด้วยระบบ Short Melamine Resin Film ด้วยระบบ Short Cycle ปิดขอบด้วย PVC หรือ ABS ป้องกันการกระแทก ความหนาไม่ต่ำกว่า 1.5 มม. ด้วยกาว (Hot Melt) ลบมุมด้วยเครื่องจักรด้านล่างติดขาปรับพลาสติก ขนาด dia.50 x 25 มม.

หน้าบานลิ้นชัก ไม้ Particle Board ความหนาไม่ต่ำกว่า 16 มม. ผิวเคลือบ Melamine Resin Film ด้วยระบบ Short Cycle ปิดขอบด้วย PVC หรือ ABS ป้องกันการกระแทก ความหนาไม่ต่ำกว่า 1.5 มม. ด้วยกาว (Hot Melt) ลบมุมด้วยเครื่องจักร

มือจับ เปิดด้านข้าง ทำจากพลาสติกฉีดขึ้นรูปยึดติดกับโครงตู้

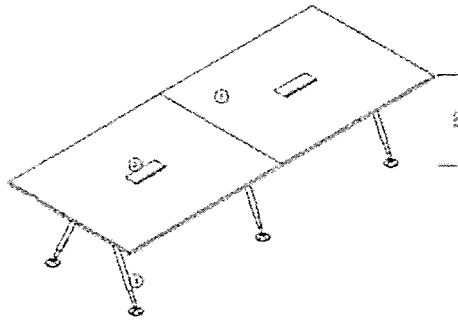
ลิ้นชักถาดเครื่องเขียน ไม้ MDF Board หนาไม่น้อยกว่า 19 มม. ขึ้นรูปหุ้มผิว Anti-Scratch PVC ในระบบ Membrane Press

กล่องลิ้นชัก ไม้ Particle Board ความหนาไม่ต่ำกว่า 12 มม. ผิวเคลือบ Melamine Resin Film ด้วยระบบ Short Cycle ปิดขอบด้วย Melamine หรือ ABS ความหนาไม่ต่ำกว่า 0.4 มม. ด้วยกาว (Hot Melt) ลบมุมด้วยเครื่องจักร

รางลิ้นชักเล็ก รางเลื่อนลูกปืนสามารถดึงกล่องลิ้นชักออกมาได้ไม่ต่ำกว่า 350 มม. ตัวรางสีดำ รับน้ำหนักสูงสุด 15 กก. รางลิ้นชักใหญ่ รางเลื่อนลูกปืนระบบ Full Extension ความยาวราง 14 นิ้ว ทำมาจากวัสดุเหล็กเคลือบผิวสีดำ รับน้ำหนักได้สูงสุด 45 กิโลกรัม

กุญแจ กุญแจระบบ 3,000 Key Changes ที่มีลูกกุญแจที่ไม่ซ้ำกันมากถึง 3,000 ดอก พร้อมลูกกุญแจชนิดพับได้ เพื่อป้องกันลูกกุญแจหักจากการกระแทก และกุญแจทุกชุดสามารถถอดเปลี่ยนเฉพาะตัวใส่ได้ ซึ่งลูกกุญแจและตัวใส่กุญแจจะมีหมายเลขพิมพ์ไว้ เพื่อป้องกันการผิดพลาดเวลาเปลี่ยนตัวใส่ นอกจากนี้ กุญแจทุกชุดจะต้องสามารถสั่งทำระบบ Master Key และระบบกุญแจกลุ่ม (กุญแจดอกเดียวสามารถใช้ได้หลายจุด) ได้อีกด้วย

อุปกรณ์ KNOCK-DOWN Minifix" 15/16 และ 15/19 ของ Hafele จากเยอรมัน



รหัสสินค้า : A4
ประเภทสินค้า : โต๊ะประชุม (ส่วนสำนักงานเขต)
ขนาด : กว้าง 3000 x ลึก 1200 x สูง 730 มม.

แผ่นหน้าโต๊ะ

ไม้ Particle Board ความหนาไม่ต่ำกว่า 25 มม. ผิวเคลือบ Melamine Resin Film ด้วยระบบ Short Cycle ปิดขอบด้วย PVC หรือ ABS ป้องกันการกระแทก ความหนาไม่ต่ำกว่า 1.5 มม. ด้วยกาว (Hot Melt) ลบมุมด้วยเครื่องจักร กล่อง Outlet และรางประคองสายไฟ

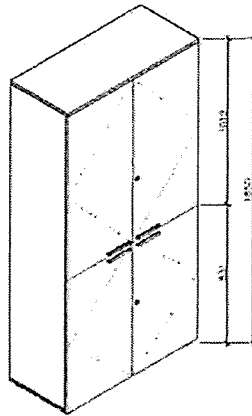
ฝากล่องทำจากไม้ Particle Board ความหนาไม่ต่ำกว่า 16 มม. ผิวเคลือบ Melamine Resin Film ด้วยระบบ Short Cycle ติดบานพับ สำหรับเปิด-ปิด และชนแปรงพลาสติก สำหรับปิดช่องลวดสายไฟ กล่องด้านล่างทำจากเหล็กแผ่นพับความหนา 1.2 มม. เคลือบสี Epoxy เนื้อสีมีความหนาไม่ต่ำกว่า 30 ไมครอนและเจาะช่องสำหรับติดหน้ากากปลั๊กไฟ

ขาโต๊ะ

เหล็กกลม ขนาด AE 38 มม. เคลือบสี Epoxy อบอุ่นสีเงิน ปลายขาเป็นเหล็กสี่เหลี่ยม ชุบโครเมียม ยึดกับฐานเหล็กปั๊มขึ้นรูป เคลือบสี Epoxy อบอุ่นสีเงินที่สามารถปรับให้จัดวางได้ แม้นบนพื้นที่ๆ ไม่ได้ระนาบ

คาน

ท่อเหล็กกลม ขนาด AE 1 1/4 นิ้ว หนา 2 มม. ชุบโครเมียม ข้อต่อคานเหล็กขึ้นรูป เคลือบสี Epoxy อบอุ่นสีเงิน



รหัสสินค้า : A5
ประเภทสินค้า : ตู้สูงเก็บเอกสาร (ส่วนสำนักงานภาค)
ขนาด : กว้าง 900 x ลึก 400 x สูง 1850 มม.

แผ่นบนตู้

ไม้ Particle Board ความหนาไม่ต่ำกว่า 19 มม. ผิวเคลือบ Melamine Resin Film ด้วยระบบ Short Cycle ปิดขอบด้วย PVC หรือ ABS ป้องกันการกระแทก ความหนาไม่ต่ำกว่า 1.5 มม. ด้วยกาว (Hot Melt) ลบมุมด้วยเครื่องจักร

โครงตู้

ไม้ Particle Board ความหนาไม่ต่ำกว่า 16 มม. ผิวเคลือบ Melamine Resin Film ด้วยระบบ Short Cycle ปิดขอบด้วย Melamine หรือ ABS ความหนาไม่ต่ำกว่า 0.4 ด้วยกาว (Hot Melt) ลบมุมด้วยเครื่องจักร ด้านล่างติดขาปรับพลาสติก ขนาด dia.50 x 25 มม.

ชั้นปรับระดับ

ไม้ Particle Board ความหนาไม่ต่ำกว่า 19 มม. ผิวเคลือบ Melamine Resin Film ด้วยระบบ Short Cycle ปิดขอบด้วย Melamine หรือ ABS ป้องกันการกระแทก ความหนาไม่ต่ำกว่า 0.4 มม. ด้วยกาว (Hot Melt) ลบมุมด้วยเครื่องจักร ด้านล่างเสริม Aluminum รูปตัว T เพื่อเสริมความแข็งแรง

หน้าบาน

ไม้ Particle Board ความหนาไม่ต่ำกว่า 16 มม. ผิวเคลือบ Melamine Resin Film ด้วยระบบ Short Cycle ปิดขอบด้วย PVC หรือ ABS ป้องกันการกระแทก ความหนาไม่ต่ำกว่า 1.5 มม. ด้วยกาว (Hot Melt) ลบมุมด้วยเครื่องจักร

มือจับ

มือจับ Extruded Aluminium ผิว Anodize ความยาว 148 มม.

กุญแจ

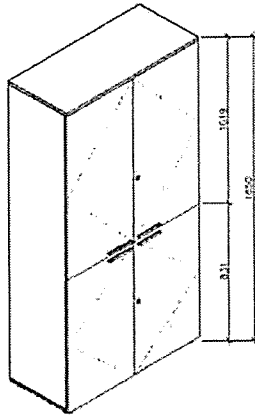
กุญแจระบบ 3,000 Key Changes ที่มีลูกกุญแจที่ไม่ซ้ำกันมากถึง 3,000 ดอก พร้อมลูกกุญแจชนิดพับได้ เพื่อป้องกันลูกกุญแจหักจากการกระแทก และกุญแจทุกชุดสามารถถอดเปลี่ยนเฉพาะตัวได้ได้ ซึ่งลูกกุญแจและตัวได้กุญแจจะมีหมายเลขพิมพ์ไว้ เพื่อป้องกันการผิดพลาดเวลาเปลี่ยนตัวได้ นอกจากนี้ กุญแจทุกชุดจะต้องสามารถสั่งทำระบบ Master Key และระบบกุญแจกลุ่ม (กุญแจดอกเดียวสามารถใช้ได้หลายจุด) ได้อีกด้วย

บานพับ

บานพับระบบกลไกปิดนุ่มภายในบานพับ (Soft closing) โลหะทั้งตัวเคลือบผิวกันเกิดป้องกันสนิมและการกัดกร่อน มุมเปิดสูงสุด 110 องศาผ่านการทดสอบเปิด-ปิดได้ไม่น้อยกว่า 100,000 ครั้ง โดยสถาบัน SGS หรือเทียบเท่า

อุปกรณ์ KNOCK-DOWN

Minifix" 15/16 และ 15/19 ของ Hafele จากเยอรมัน



รหัสสินค้า : A6
ประเภทสินค้า : ตู้สูงเก็บเอกสาร (ส่วนสำนักงานภาค)
ขนาด : กว้าง 900 x ลึก 400 x สูง 1850 มม.

แผ่นบนตู้

ไม้ Particle Board ความหนาไม่ต่ำกว่า 19 มม. ผิวเคลือบ Melamine Resin Film ด้วยระบบ Short Cycle ปิดขอบด้วย PVC หรือ ABS ป้องกันการกระแทก ความหนาไม่ต่ำกว่า 1.5 มม. ด้วยกาว (Hot Melt) ลบมุมด้วยเครื่องจักร

โครงตู้

ไม้ Particle Board ความหนาไม่ต่ำกว่า 16 มม. ผิวเคลือบ Melamine Resin Film ด้วยระบบ Short Cycle ปิดขอบด้วย Melamine หรือ ABS ความหนาไม่ต่ำกว่า 0.4 ด้วยกาว (Hot Melt) ลบมุมด้วยเครื่องจักร ด้านล่างติดขาปรับพลาสติก ขนาด dia.50 x 25 มม.

ชั้นปรับระดับ

ไม้ Particle Board ความหนาไม่ต่ำกว่า 19 มม. ผิวเคลือบ Melamine Resin Film ด้วยระบบ Short Cycle ปิดขอบด้วย Melamine หรือ ABS ป้องกันการกระแทก ความหนาไม่ต่ำกว่า 0.4 มม. ด้วยกาว (Hot Melt) ลบมุมด้วยเครื่องจักร ด้านล่างเสริม Aluminum รูปตัว T เพื่อเสริมความแข็งแรง

หน้าบาน

ไม้ Particle Board ความหนาไม่ต่ำกว่า 16 มม. ผิวเคลือบ Melamine Resin Film ด้วยระบบ Short Cycle ปิดขอบด้วย PVC หรือ ABS ป้องกันการกระแทก ความหนาไม่ต่ำกว่า 1.5 มม. ด้วยกาว (Hot Melt) ลบมุมด้วยเครื่องจักร

มือจับ

มือจับ Extruded Aluminium ผิว Anodize ความยาว 148 มม.

กุญแจ

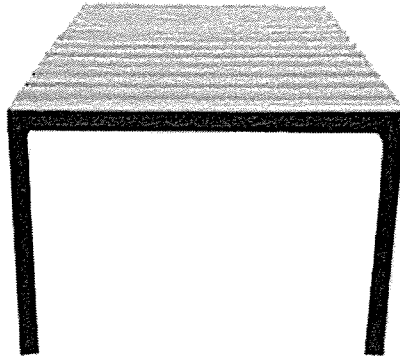
กุญแจระบบ 3,000 Key Changes ที่มีลูกกุญแจที่ไม่ซ้ำกันมากถึง 3,000 ดอก พร้อมลูกกุญแจชนิดพับได้ เพื่อป้องกันลูกกุญแจหักจากการกระแทก และกุญแจทุกชุดสามารถถอดเปลี่ยนเฉพาะตัวได้ ซึ่งลูกกุญแจและตัวใส่กุญแจจะมีหมายเลขพิมพ์ไว้ เพื่อป้องกันการผิดพลาดเวลาเปลี่ยนตัวได้ นอกจากนี้ กุญแจทุกชุดจะต้องสามารถสั่งทำระบบ Master Key และระบบกุญแจกลุ่ม (กุญแจดอกเดียวสามารถใช้ได้หลายจุด) ได้อีกด้วย

บานพับ

บานพับระบบกลไกปิดนุ่มภายในบานพับ (Soft closing) โลหะทั้งตัวเคลือบผิวนิกเกิลป้องกันสนิมและการกัดกร่อน มุมเปิดสูงสุด 110 องศาผ่านการทดสอบเปิด-ปิดได้ไม่น้อยกว่า 100,000 ครั้ง โดยสถาบัน SGS หรือเทียบเท่า

อุปกรณ์ KNOCK-DOWN

Miniifix" 15/16 และ 15/19 ของ Hafele จากเยอรมัน



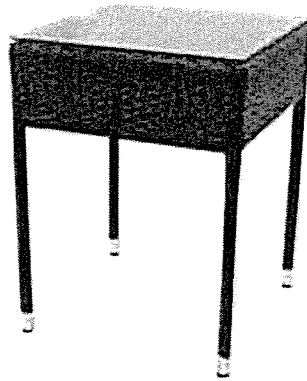
รหัสสินค้า : A7
ประเภทสินค้า : โต๊ะ (ส่วนสำนักงานเขต)
ขนาด : กว้าง 1800 x ลึก 800 x สูง 730 มม.

แผ่นหน้าโต๊ะ

ไม้เทียม

ขาโต๊ะ

ขาเหล็กกล่องสี่เหลี่ยม ขนาด 1" x 2" หนา 2 มม. เคลือบสี Epoxy อบอุ่น ปลายขาติดเป็นปรับระดับ



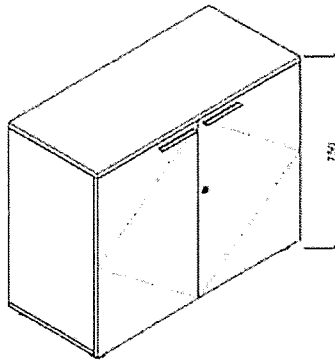
รหัสสินค้า : A8
ประเภทสินค้า : โต๊ะ (ส่วนสำนักงานเขต)
ขนาด : กว้าง 470 x ลึก 470 x สูง 620 มม.

แผ่นหน้าโต๊ะ

กระจก TEMPERED GLASS 5 MM. ทับบนหวายเทียมหนา 8 มม.

โครงสร้าง

โครงสร้างอลูมิเนียม หุ้มด้วยหวายเทียมหนา 8 มม.



รหัสสินค้า : A9
ประเภทสินค้า : ตู้เตี้ยเก็บเอกสาร (ส่วนสำนักงานเขต)
ขนาด : กว้าง 900 x ลึก 400 x สูง 750 มม.

แผ่นบนตู้

ไม้ Particle Board ความหนาไม่ต่ำกว่า 19 มม. ผิวเคลือบ Melamine Resin Film ด้วยระบบ Short Cycle ปิดขอบด้วย PVC หรือ ABS ป้องกันการกระแทก ความหนาไม่ต่ำกว่า 1.5 มม. ด้วยกาว (Hot Melt) ลบมุมด้วยเครื่องจักร

โครงตู้

ไม้ Particle Board ความหนาไม่ต่ำกว่า 16 มม. ผิวเคลือบ Melamine Resin Film ด้วยระบบ Short Cycle ปิดขอบด้วย Melamine หรือ ABS ความหนาไม่ต่ำกว่า 0.4 ด้วยกาว (Hot Melt) ลบมุมด้วยเครื่องจักร ด้านล่างติดขาปรับพลาสติก ขนาด dia.50 x 25 มม.

ชั้นปรับระดับ

ไม้ Particle Board ความหนาไม่ต่ำกว่า 19 มม. ผิวเคลือบ Melamine Resin Film ด้วยระบบ Short Cycle ปิดขอบด้วย Melamine หรือ ABS ป้องกันการกระแทก ความหนาไม่ต่ำกว่า 0.4 มม. ด้วยกาว (Hot Melt) ลบมุมด้วยเครื่องจักร ด้านล่างเสริม Aluminum รูปตัว T เพื่อเสริมความแข็งแรง

หน้าบาน

ไม้ Particle Board ความหนาไม่ต่ำกว่า 16 มม. ผิวเคลือบ Melamine Resin Film ด้วยระบบ Short Cycle ปิดขอบด้วย PVC หรือ ABS ป้องกันการกระแทก ความหนาไม่ต่ำกว่า 1.5 มม. ด้วยกาว (Hot Melt) ลบมุมด้วยเครื่องจักร

มือจับ

มือจับ Extruded Aluminium ผิว Anodize ความยาว 148 มม.

กุญแจ

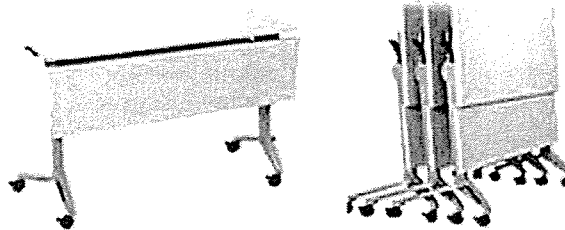
กุญแจระบบ 3,000 Key Changes ที่มีลูกกุญแจที่ไม่ซ้ำกันมากถึง 3,000 ดอก พร้อมลูกกุญแจชนิดพับได้ เพื่อป้องกันลูกกุญแจหักจากการกระแทก และกุญแจทุกชุดสามารถถอดเปลี่ยนเฉพาะตัวได้ ซึ่งลูกกุญแจและตัวใส่กุญแจจะมีหมายเลขพิมพ์ไว้ เพื่อป้องกันการผิดพลาดเวลาเปลี่ยนตัวใส่ นอกจากนี้ กุญแจทุกชุดจะต้องสามารถตั้งทำระบบ Master Key และระบบกุญแจกลุ่ม (กุญแจดอกเดียวสามารถใช้ได้หลายจุด) ได้อีกด้วย

บานพับ

บานพับระบบกลไกปิดนุ่มภายในบานพับ (Soft closing) โลหะทั้งตัวเคลือบผิวกันสนิมและการกัดกร่อน มุม
เปิดสูงสุด 110 องศาผ่านการทดสอบเปิด-ปิดได้ไม่น้อยกว่า 100,000 ครั้ง โดยสถาบัน SGS หรือเทียบเท่า

อุปกรณ์ KNOCK-DOWN

Minifix" 15/16 และ 15/19 ของ Hafele จากเยอรมัน

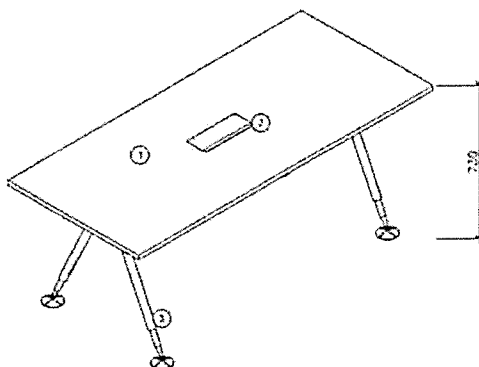


รหัสสินค้า : A10
ประเภทสินค้า : โต๊ะประชุม (ส่วนสำนักงานเขต)
ขนาด : กว้าง 1800 x ลึก 600 x สูง 730 มม.

แผ่นหน้าโต๊ะ ไม้ Particle Board ความหนา 19 มม. ผิวเคลือบ Melamine Resin Film ด้วยระบบ Short Cycle ปิดขอบ
ด้วย PVC ความหนา 1.5 มม.

ขาโต๊ะ ขาเหล็ก เคลือบสี Epoxy อบอุ่น ปลายขาติดล้อ Nylon ชนิดล็อกได้

แผ่นบังขา ไม้ Particle Board ความหนา 16 มม. ผิวเคลือบ Melamine Resin Film ด้วยระบบ Short Cycle ปิดขอบ
ด้วย Melamine ความหนา 0.4 มม.



รหัสสินค้า : A12
ประเภทสินค้า : โต๊ะประชุม (ส่วนสำนักงานเขต)
ขนาด : กว้าง 1800 x ลึก 800 x สูง 730 มม.

แผ่นหน้าโต๊ะ

ไม้ Particle Board ความหนาไม่ต่ำกว่า 25 มม. ผิวเคลือบ Melamine Resin Film ด้วยระบบ Short Cycle ปิดขอบด้วย PVC หรือ ABS ป้องกันการกระแทก ความหนาไม่ต่ำกว่า 1.5 มม. ด้วยกาว (Hot Mell) ลบมุมด้วยเครื่องจักร

กล่อง Outlet

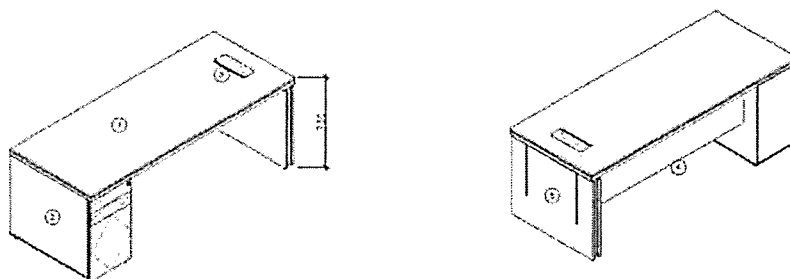
ฝากล่องทำจากไม้ Particle Board ความหนาไม่ต่ำกว่า 16 มม. ผิวเคลือบ Melamine Resin Film ด้วยระบบ Short Cycle ติดบานพับ สำหรับเปิด-ปิด และขนแปรงพลาสติก สำหรับปิดช่องลวดสายไฟ กล่องด้านล่างทำจากเหล็กแผ่นพับความหนา 1.2 มม. เคลือบสี Epoxy เนื้อสีมีความหนาไม่ต่ำกว่า 30 ไมครอนและเจาะช่องสำหรับติดหน้ากากปลั๊กไฟ

ขาโต๊ะ

เหล็กกลม ขนาด AE 38 มม. เคลือบสี Epoxy อบความร้อน สีเงิน ปลายขาเป็นเหล็กสี่เหลี่ยม ขอบโครเมียม ยึดกับฐานเหล็กปั๊มขึ้นรูป เคลือบสี Epoxy อบความร้อนที่สามารถปรับให้จัดวางได้ แม้นบนพื้นที่ๆ ไม่ได้ระนาบ

คาน

ท่อเหล็กกลม ขนาด AE 1 1/2 นิ้ว หนา 2 มม. ขอบโครเมียม ขั้วต่อคานเหล็กขึ้นรูป เคลือบสี Epoxy อบความร้อน



รหัสสินค้า : A13

ประเภทสินค้า : โต๊ะทำงาน (ส่วนสำนักงานเขต)

ขนาด : กว้าง 2000 x ลึก 800 x สูง 730 มม.

แผ่นหน้าโต๊ะ

ไม้ Particle Board วางทับซ้อนกันได้ความหนารวม 50 มม. ผิวเคลือบ Melamine Resin Film ด้วยระบบ Short Cycle ปิดขอบด้วย PVC หรือ ABS ป้องกันการกระแทก ความหนาไม่ต่ำกว่า 1.5 มม. ด้วยกาว (Hot Melt) ลบมุมด้วยเครื่องจักร กล่อง Outlet

ฝาครอบทำจากไม้ Particle Board ความหนาไม่ต่ำกว่า 16 มม. ผิวเคลือบ Melamine Resin Film ด้วยระบบ Short Cycle ติดบานพับ สำหรับเปิด-ปิด และชนแปรงพลาสติก สำหรับปิดช่องถอดสายไฟ กล่องด้านล่างทำจากเหล็กแผ่นพับความหนา 1.2 มม. เคลือบสี Epoxy เนื้อสีมีความหนาไม่ต่ำกว่า 30 ไมครอนและเจาะช่องสำหรับติดหน้ากากปลั๊กไฟ

แผ่นบังขา

ไม้ Particle Board ความหนาไม่ต่ำกว่า 16 มม. ผิวเคลือบ Melamine Resin Film ด้วยระบบ Short Cycle ปิดขอบด้วย PVC หรือ ABS ความหนา 1.5 มม. ด้วยกาว

(Hot Melt) ลบมุมด้วยเครื่องจักร

ขาโต๊ะ ไม้ Particle Board ผิวเคลือบ Melamine Resin Film ด้วยระบบ Short Cycle เพาะโครงและทับซ้อนกัน ความหนารวม 80 มม. ปิดขอบด้วย PVC หรือ ABS ป้องกันการกระแทก ความหนาไม่ต่ำกว่า 1.5 มม. ด้วยกาว (Hot Melt) ลบมุมด้วยเครื่องจักร ติดแถบเหล็กเส้นตามแบบ

ตุลันชักรับหน้าโต๊ะ

โครงตู้ ไม้ Particle Board ความหนาไม่ต่ำกว่า 16 มม. ผิวเคลือบ Melamine Resin Film ด้วยระบบ Short Melamine Resin Film ด้วยระบบ Short Cycle ปิดขอบด้วย PVC หรือ ABS ป้องกันการกระแทก ความหนาไม่ต่ำกว่า 1.5 มม. ด้วยกาว (Hot Melt) ลบมุมด้วยเครื่องจักรด้านล่างติดขาปรับพลาสติก ขนาด dia.50 x 25 มม.

หน้าบานลิ้นชัก ไม้ Particle Board ความหนาไม่ต่ำกว่า 16 มม. ผิวเคลือบ Melamine Resin Film ด้วยระบบ Short Cycle ปิดขอบด้วย PVC หรือ ABS ป้องกันการกระแทก ความหนาไม่ต่ำกว่า 1.5 มม. ด้วยกาว (Hot Melt) ลบมุมด้วย เครื่องจักร

มือจับ เปิดด้านข้าง ทำจากพลาสติกฉีดขึ้นรูปยึดติดกับโครงตู้

ลิ้นชักถาดเครื่องเขียน ไม้ MDF Board หนาไม่น้อยกว่า 19 มม. ชั้นรูปหุ้มผิว Anti-Scratch PVC ในระบบ Membrane Press

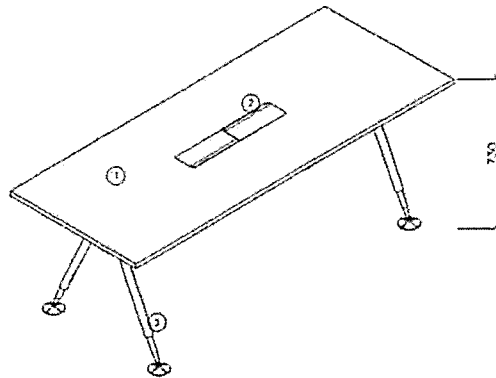
กล่องลิ้นชัก ไม้ Particle Board ความหนาไม่ต่ำกว่า 12 มม. ผิวเคลือบ Melamine Resin Film ด้วยระบบ Short Cycle ปิดขอบด้วย Melamine หรือ ABS ความหนาไม่ต่ำกว่า 0.4 มม. ด้วยกาว (Hot Melt) ลบมุมด้วยเครื่องจักร

รางลิ้นชักเล็ก รางเลื่อนลูกปืนสามารถดึงกล่องลิ้นชักออกมาได้ไม่ต่ำกว่า 350 มม. ตัวรางสีดำ รับน้ำหนักสูงสุด 15 กก.

รางลิ้นชักใหญ่ รางเลื่อนลูกปืนระบบ Full Extension ความยาวราง 14 นิ้ว ทำมาจากวัสดุเหล็กเคลือบผิวสีดำ รับน้ำหนัก ได้สูงสุด 45 กิโลกรัม

กุญแจ กุญแจระบบ 3,000 Key Changes ที่มีลูกกุญแจที่ไม่ซ้ำกันมากถึง 3,000 ดอก พร้อมลูกกุญแจชนิดพับได้ เพื่อ ป้องกันลูกกุญแจหักจากการกระแทก และกุญแจทุกชุดสามารถถอดเปลี่ยนเฉพาะตัวได้ ซึ่งลูกกุญแจและตัวใส่กุญแจ จะมีหมายเลขพิมพ์ไว้ เพื่อป้องกันการผิดพลาดเวลาเปลี่ยนตัวได้ นอกจากนี้ กุญแจทุกชุดจะต้องสามารถสั่งทำระบบ Master Key และระบบกุญแจกลุ่ม (กุญแจดอกเดียวสามารถใช้ได้หลายจุด) ได้อีกด้วย

อุปกรณ์ KNOCK-DOWN Minifix" 15/16 และ 15/19 ของ Hafele จากเยอรมัน



รหัสสินค้า : A14
ประเภทสินค้า : โต๊ะประชุม 8 ที่นั่ง (ส่วนสำนักงานเขต)
ขนาด : กว้าง 2000 x ลึก 800 x สูง 730 มม.

แผ่นหน้าโต๊ะ

ไม้ Particle Board ความหนาไม่ต่ำกว่า 25 มม. ผิวเคลือบ Melamine Resin Film ด้วยระบบ Short Cycle ปิดขอบด้วย PVC หรือ ABS ป้องกันการกระแทก ความหนาไม่ต่ำกว่า 1.5 มม. ด้วยกาว (Hot Melt) สบมุมด้วยเครื่องจักร
กล่อง Outlet

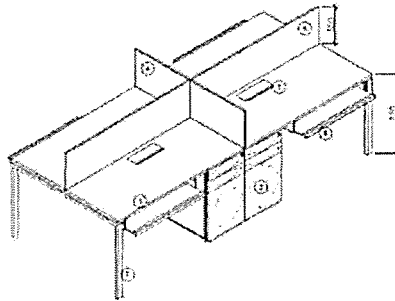
ฝากล่องทำจากไม้ Particle Board ความหนาไม่ต่ำกว่า 16 มม. ผิวเคลือบ Melamine Resin Film ด้วยระบบ Short Cycle ติดบานพับ สำหรับเปิด-ปิด และขนแปรงพลาสติก สำหรับปิดช่องสอดสายไฟ กล่องด้านล่างทำจากเหล็กแผ่นพับความหนา 1.2 มม. เคลือบสี Epoxy เนื้อสีมีความหนาไม่ต่ำกว่า 30 ไมครอนและเจาะช่องสำหรับติดหน้ากากปลั๊กไฟ

ขาโต๊ะ

เหล็กกลม ขนาด AE 38 มม. เคลือบสี Epoxy อบความร้อน สีเงิน ปลายขาเป็นเหล็กกิ่ง ขอบโครเมียม ยึดกับฐานเหล็กบีม ขึ้นรูป เคลือบสี Epoxy อบความร้อนที่สามารถปรับให้จัดวางได้ แผ่นพื้นที่ๆ ไม่ได้ระนาบ

คาน

ท่อเหล็กกลม ขนาด AE 1 1/2 นิ้ว หนา 2 มม. ขอบโครเมียม ข้อต่อคานเหล็กขึ้นรูป เคลือบสี Epoxy อบความร้อน



รหัสสินค้า : A15
ประเภทสินค้า : โต๊ะทำงาน 4 ที่นั่ง (ส่วนสำนักงานเขต)
ขนาด : กว้าง 2800 x ลึก 1200 x สูง 730 มม.

แผ่นหน้าโต๊ะ

ไม้ Particle Board ความหนาไม่ต่ำกว่า 25 มม. ผิวเคลือบ Melamine Resin Film ด้วยระบบ Short Cycle ปิดขอบด้วย PVC หรือ ABS ป้องกันการกระแทก ความหนาไม่ต่ำกว่า 1.5 มม. ด้วยกาว (Hot Melt) ลบมุมด้วยเครื่องจักร ถาดวางคีย์บอร์ด

ไม้ Particle Board ความหนาไม่ต่ำกว่า 16 มม. ผิวเคลือบ Melamine Resin Film ด้วยระบบ Short Cycle ปิดขอบด้วย PVC หรือ ABS ความหนา 1.5 มม. ติดรางลิ้นชักสีดำ ขนาด 27 มม. ความยาว 350 มม. พร้อมสลักสปริงสำหรับลิ้นชัก ถาดเมื่อดึงออกมาจนสุดความยาว โดยรางลิ้นชักนี้สามารถรับน้ำหนักได้ 15 กก.

กล่อง Outlet และรางประกอบสายไฟ

ฝากล่องทำจากไม้ Particle Board ความหนาไม่ต่ำกว่า 16 มม. ผิวเคลือบ Melamine Resin Film ด้วยระบบ Short Cycle ติดบานพับ สำหรับเปิด-ปิด และชนแปรงพลาสติก สำหรับปิดช่องลอดสายไฟ กล่องด้านล่างทำจากเหล็กแผ่นพับ ความหนา 1.2 มม. เคลือบสี Epoxy เนื้อสีมีความหนาไม่ต่ำกว่า 30 ไมครอนและเจาะช่องสำหรับติดหน้ากากปลั๊กไฟ แผ่นกันหน้า และกันข้างโต๊ะ

ไม้ Particle Board ความหนา 19 มม. ทุ่มผ้าตีร่องฝังราง Aluminum โดยรอบ

ขาโต๊ะ

ขาเหล็กกล่องสี่เหลี่ยม ขนาด 1" x 2" หนา 2 มม. เคลือบสี Epoxy อบความร้อน ปลายขาติดเป็นปรับระดับ

คาน

เหล็กกล่องสี่เหลี่ยม ขนาด 1½" x 1½" หนา 2 มม. เคลือบสี Epoxy อบความร้อน

ตู้ลิ้นชักรับหน้าโต๊ะ

โครงตู้ ไม้ Particle Board ความหนาไม่ต่ำกว่า 16 มม. ผิวเคลือบ Melamine Resin Film ด้วยระบบ Short Melamine Resin Film ด้วยระบบ Short Cycle ปิดขอบด้วย PVC หรือ ABS ป้องกันการกระแทก ความหนาไม่ต่ำกว่า 1.5 มม. ด้วยกาว (Hot Melt) ลบมุมด้วยเครื่องจักรด้านล่างติดขาปรับพลาสติก ขนาด dia.50 x 25 มม.

หน้าบานลิ้นชัก ไม้ Particle Board ความหนาไม่ต่ำกว่า 16 มม. ผิวเคลือบ Melamine Resin Film ด้วยระบบ Short Cycle ปิดขอบด้วย PVC หรือ ABS ป้องกันการกระแทก ความหนาไม่ต่ำกว่า 1.5 มม. ด้วยกาว (Hot Melt) ลบมุมด้วยเครื่องจักร

มือจับ เปิดด้านข้าง ทำจากพลาสติกฉีดขึ้นรูปยึดติดกับโครงตู้

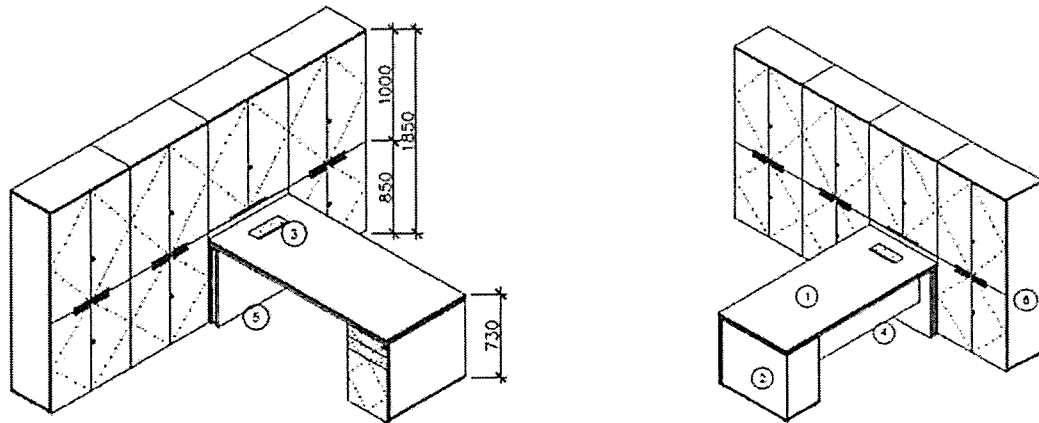
ลิ้นชักถอดเครื่องเขียน ไม้ MDF Board หนาไม่น้อยกว่า 19 มม. ขึ้นรูปหุ้มผิว Anti-Scratch PVC ในระบบ Membrane Press

กล่องลิ้นชัก ไม้ Particle Board ความหนาไม่ต่ำกว่า 12 มม. ผิวเคลือบ Melamine Resin Film ด้วยระบบ Short Cycle ปิดขอบด้วย Melamine หรือ ABS ความหนาไม่ต่ำกว่า 0.4 มม. ด้วยกาว (Hot Melt) ลบมุมด้วยเครื่องจักร

รางลิ้นชักเล็ก รางเลื่อนลูกปืนสามารถดึงกล่องลิ้นชักออกมาได้ไม่ต่ำกว่า 350 มม. ตัวรางสีดำ รับน้ำหนักสูงสุด 15 กก. รางลิ้นชักใหญ่ รางเลื่อนลูกปืนระบบ Full Extension ความยาวราง 14 นิ้ว ทำมาจากวัสดุเหล็กเคลือบผิวสีดำ รับน้ำหนักได้สูงสุด 45 กิโลกรัม

กุญแจ กุญแจระบบ 3,000 Key Changes ที่มีลูกกุญแจที่ไม่ซ้ำกันมากถึง 3,000 ดอก พร้อมลูกกุญแจชนิดพับได้ เพื่อป้องกันลูกกุญแจหักจากการกระแทก และกุญแจทุกชุดสามารถถอดเปลี่ยนเฉพาะตัวได้ ซึ่งลูกกุญแจและตัวได้กุญแจจะมีหมายเลขพิมพ์ไว้ เพื่อป้องกันการผิดพลาดเวลาเปลี่ยนตัวได้ นอกจากนี้ กุญแจทุกชุดจะต้องสามารถสั่งทำระบบ Master Key และระบบกุญแจกลุ่ม (กุญแจดอกเดียวสามารถใช้ได้หลายจุด) ได้อีกด้วย

อุปกรณ์ KNOCK-DOWN Minifix 15/16 และ 15/19 ของ Hafele จากเยอรมัน



- รหัสสินค้า : A17
ประเภทสินค้า : โต๊ะพร้อมตู้เอกสาร (ส่วนสำนักงานเขต)
ขนาดตู้สูง : กว้าง 3200 x ลึก 400 x สูง 1850
ขนาดโต๊ะ : กว้าง 1800 x ลึก 800 x สูง 730

แผ่นหน้าโต๊ะ

ไม้ Particle Board วางทับซ้อนกันได้ความหนารวม 50 มม. ผิวเคลือบ Melamine Resin Film ด้วยระบบ Short Cycle ปิดขอบด้วย PVC หรือ ABS ป้องกันการกระแทก ความหนาไม่ต่ำกว่า 1.5 มม. ด้วยกาว (Hot Melt) ลบมุมด้วยเครื่องจักร กล่อง Outlet

ฝากล่องทำจากไม้ Particle Board ความหนาไม่ต่ำกว่า 16 มม. ผิวเคลือบ Melamine Resin Film ด้วยระบบ Short Cycle ติดบานพับ สำหรับเปิด-ปิด และขนแปรงพลาสติก สำหรับปิดช่องลวดสายไฟ กล่องด้านล่างทำจากเหล็กแผ่นพับความหนา 1.2 มม. เคลือบสี Epoxy เนื้อสีมีความหนาไม่ต่ำกว่า 30 ไมครอนและเจาะช่องสำหรับติดหน้ากากปลั๊กไฟ

แผ่นบังขา

ไม้ Particle Board ความหนาไม่ต่ำกว่า 16 มม. ผิวเคลือบ Melamine Resin Film ด้วยระบบ Short Cycle ปิดขอบด้วย PVC หรือ ABS ความหนา 1.5 มม. ด้วยกาว

(Hot Melt) ลบมุมด้วยเครื่องจักร

ขาโต๊ะ

ไม้ Particle Board ผิวเคลือบ Melamine Resin Film ด้วยระบบ Short Cycle เพาะโครงและทับซ้อนกัน ความหนารวม 80 มม. ปิดขอบด้วย PVC หรือ ABS ป้องกันการกระแทก ความหนาไม่ต่ำกว่า 1.5 มม. ด้วยกาว (Hot Melt) ลบมุมด้วยเครื่องจักร ติดแถบเหล็กเส้นตามแบบ

สำนักอำนวยการสายงานบริหารคลื่นความถี่และภูมิภาค

ตู้ลิ้นชักรับหน้าโต๊ะ

โครงตู้ ไม้ Particle Board ความหนาไม่ต่ำกว่า 16 มม. ผิวเคลือบ Melamine Resin Film ด้วยระบบ Short Melamine Resin Film ด้วยระบบ Short Cycle ปิดขอบด้วย PVC หรือ ABS ป้องกันการกระแทก ความหนาไม่ต่ำกว่า 1.5 มม. ด้วยกาว (Hot Melt) ลบมุมด้วยเครื่องจักรด้านข้างติดขาปรับพลาสติก ขนาด dia.50 x 25 มม.

หน้าบานลิ้นชัก ไม้ Particle Board ความหนาไม่ต่ำกว่า 16 มม. ผิวเคลือบ Melamine Resin Film ด้วยระบบ Short Cycle ปิดขอบด้วย PVC หรือ ABS ป้องกันการกระแทก ความหนาไม่ต่ำกว่า 1.5 มม. ด้วยกาว (Hot Melt) ลบมุมด้วยเครื่องจักร

มือจับ เปิดด้านข้าง ทำจากพลาสติกฉีดขึ้นรูปยึดติดกับโครงตู้

ลิ้นชักถาดเครื่องเขียน ไม้ MDF Board หนาไม่น้อยกว่า 19 มม. ขึ้นรูปหุ้มผิว Anti-Scratch PVC ในระบบ Membrane Press

กล่องลิ้นชัก ไม้ Particle Board ความหนาไม่ต่ำกว่า 12 มม. ผิวเคลือบ Melamine Resin Film ด้วยระบบ Short Cycle ปิดขอบด้วย Melamine หรือ ABS ความหนาไม่ต่ำกว่า 0.4 มม. ด้วยกาว (Hot Melt) ลบมุมด้วยเครื่องจักร

รางลิ้นชักเล็ก รางเลื่อนลูกปืนสามารถดึงกล่องลิ้นชักออกมาได้ไม่ต่ำกว่า 350 มม. ตัวรางสีดำ รับน้ำหนักสูงสุด 15 กก.

รางลิ้นชักใหญ่ รางเลื่อนลูกปืนระบบ Full Extension ความยาวราง 14 นิ้ว ทำมาจากวัสดุเหล็กเคลือบผิวสีดำ รับน้ำหนักได้สูงสุด 45 กิโลกรัม

ตู้สูง**แผ่นบนตู้**

ไม้ Particle Board ความหนาไม่ต่ำกว่า 19 มม. ผิวเคลือบ Melamine Resin Film ด้วยระบบ Short Cycle ปิดขอบด้วย PVC หรือ ABS ป้องกันการกระแทก ความหนาไม่ต่ำกว่า 1.5 มม. ด้วยกาว (Hot Melt) ลบมุมด้วยเครื่องจักร

โครงตู้

ไม้ Particle Board ความหนาไม่ต่ำกว่า 16 มม. ผิวเคลือบ Melamine Resin Film ด้วยระบบ Short Cycle ปิดขอบด้วย Melamine หรือ ABS ความหนาไม่ต่ำกว่า 0.4 มม. ด้วยกาว (Hot Melt) ลบมุมด้วยเครื่องจักร ด้านล่างติดขาปรับพลาสติก ขนาด dia.50 x 25 มม.

ชั้นปรับระดับ

ไม้ Particle Board ความหนาไม่ต่ำกว่า 19 มม. ผิวเคลือบ Melamine Resin Film ด้วยระบบ Short Cycle ปิดขอบด้วย Melamine หรือ ABS ป้องกันการกระแทก ความหนาไม่ต่ำกว่า 0.4 มม. ด้วยกาว (Hot Melt) ลบมุมด้วยเครื่องจักร

ด้านล่างเสริม Aluminum รูปตัว T เพื่อเสริมความแข็งแรง

หน้าบาน

ไม้ Particle Board ความหนาไม่ต่ำกว่า 16 มม. ผิวเคลือบ Melamine Resin Film ด้วยระบบ Short Cycle ปิดขอบด้วย PVC หรือ ABS ป้องกันการกระแทก ความหนาไม่ต่ำกว่า 1.5 มม. ด้วยกาว (Hot Melt) ลบมุมด้วยเครื่องจักร

มือจับ

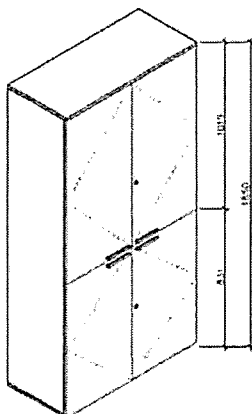
มือจับ Extruded Aluminium ผิว Anodize ความยาว 148 มม.

กุญแจ

กุญแจระบบ 3,000 Key Changes ที่มีลูกกุญแจที่ไม่ซ้ำกันมากถึง 3,000 ดอก พร้อมลูกกุญแจชนิดพับได้ เพื่อป้องกันลูกกุญแจหักจากการกระแทก และกุญแจทุกชุดสามารถถอดเปลี่ยนเฉพาะตัวได้ ซึ่งลูกกุญแจและตัวได้กุญแจจะมีหมายเลขพิมพ์ไว้ เพื่อป้องกันการผิดพลาดเวลาเปลี่ยนตัวได้ นอกจากนี้ กุญแจทุกชุดจะต้องสามารถสั่งทำระบบ Master Key และระบบกุญแจกลุ่ม (กุญแจดอกเดียวสามารถใช้ได้หลายจุด) ได้อีกด้วย

อุปกรณ์ KNOCK-DOWN

Minifix" 15/16 และ 15/19 ของ Hafele จากเยอรมัน



รหัสสินค้า : B6

ประเภทสินค้า : ตู้สูงเก็บเอกสาร (ส่วนสำนักงานภาค)

ขนาด : กว้าง 900 x ลึก 400 x สูง 1850 มม.

แผ่นบนตู้

ไม้ Particle Board ความหนาไม่ต่ำกว่า 19 มม. ผิวนเคลือบ Melamine Resin Film ด้วยระบบ Short Cycle ปิดขอบด้วย PVC หรือ ABS ป้องกันการกระแทก ความหนาไม่ต่ำกว่า 1.5 มม. ด้วยกาว (Hot Melt) สบมุมด้วยเครื่องจักร

โครงตู้

ไม้ Particle Board ความหนาไม่ต่ำกว่า 16 มม. ผิวนเคลือบ Melamine Resin Film ด้วยระบบ Short Cycle ปิดขอบด้วย Melamine หรือ ABS ความหนาไม่ต่ำกว่า 0.4 ด้วยกาว (Hot Melt) สบมุมด้วยเครื่องจักร ด้านล่างติดขาปรับพลาสติก ขนาด dia.50 x 25 มม.

ชั้นปรับระดับ

ไม้ Particle Board ความหนาไม่ต่ำกว่า 19 มม. ผิวนเคลือบ Melamine Resin Film ด้วยระบบ Short Cycle ปิดขอบด้วย Melamine หรือ ABS ป้องกันการกระแทก ความหนาไม่ต่ำกว่า 0.4 มม. ด้วยกาว (Hot Melt) สบมุมด้วยเครื่องจักร ด้านล่างเสริม Aluminum รูปตัว T เพื่อเสริมความแข็งแรง

หน้าบาน

ไม้ Particle Board ความหนาไม่ต่ำกว่า 16 มม. ผิวนเคลือบ Melamine Resin Film ด้วยระบบ Short Cycle ปิดขอบด้วย PVC หรือ ABS ป้องกันการกระแทก ความหนาไม่ต่ำกว่า 1.5 มม. ด้วยกาว (Hot Melt) สบมุมด้วยเครื่องจักร

มือจับ

มือจับ Extruded Aluminium ผิวน Anodize ความยาว 148 มม.

กุญแจ

กุญแจระบบ 3,000 Key Changes ที่มีลูกกุญแจที่ไม่ซ้ำกันมากถึง 3,000 ดอก พร้อมลูกกุญแจชนิดพับได้ เพื่อป้องกันลูกกุญแจหักจากการกระแทก และกุญแจทุกชุดสามารถถอดเปลี่ยนเฉพาะตัวได้ ซึ่งลูกกุญแจและตัวใส่กุญแจจะมีหมายเลขพิมพ์ไว้ เพื่อป้องกันการผิดพลาดเวลาเปลี่ยนตัวใส่ นอกจากนี้ กุญแจทุกชุดจะต้องสามารถสั่งทำระบบ Master Key และระบบกุญแจกลุ่ม (กุญแจดอกเดียวสามารถใช้ได้หลายจุด) ได้อีกด้วย

บานพับ

บานพับระบบกลไกปิดนิ่มภายในบานพับ (Soft closing) โลหะทั้งตัวเคลือบผิวนิ่มเพื่อป้องกันสนิมและการกัดกร่อน มุมเปิดสูงสุด 110 องศาผ่านการทดสอบเปิด-ปิดไม่น้อยกว่า 100,000 ครั้ง โดยสถาบัน SGS หรือเทียบเท่า

อุปกรณ์ KNOCK-DOWN

Minifix" 15/16 และ 15/19 ของ Hafele จากเยอรมัน



รหัสสินค้า : C1
ประเภทสินค้า : เก้าอี้ทำงานพนักงาน
ขนาด : กว้าง (รวมเท้าแขน) 580 x ลึก 690 x สูง 880 มม.

ข้อมูลทางเทคนิค : ขนาดเบาะนั่ง กว้าง 55 x ลึก 48 ซม. ขนาดพนักพิง กว้าง 50 x สูง 46 ซม. ความสูงเบาะนั่ง 42 ซม. เบาะนั่ง

และพนักพิง ทำด้วยไม้อัดตัดขึ้นรูปในชั้นเดียว ประกอบกัน 2 ชั้น ซัด Polyurethane Foam และหุ้มด้วยผ้า Polyester หรือหนังเทียม

ใต้เบาะนั่ง ติด Simple Pivot Tilt Mechanism สามารถล็อกการปรับเอนเก้าอี้ได้ทุกระดับ และกอนโยก เพื่อควบคุมการเคลื่อนไหวของเบาะนั่ง ปรับระดับสูง-ต่ำ

ด้วยระบบแก๊ส (Gas Lift) สามารถปรับความสูงเบาะนั่งได้ประมาณ 8 ซม. เท้าแขน ทำด้วย Polyurethane ซัดขึ้นรูป สีดำ

ขาเก้าอี้ ทำด้วยพลาสติกฉีดขึ้นรูป สีดำ รูปห้าแฉก สีดำ ขนาด \varnothing 26 นิ้ว ล้อ เป็นล้อคู่ Nylon สีดำ ขนาด \varnothing 60 มม. สามารถรับน้ำหนักได้ถึง 50 กก./ล้อ

หมายเหตุ : ขนาดของเก้าอี้ที่ระบุ อาจมีค่าแตกต่างจากมาตรฐาน + - ไม่เกิน 2 ซม.



รหัสสินค้า : C2
ประเภทสินค้า : เก้าอี้ทำงาน
ขนาด : กว้าง (รวมเท้าแขน) 580 x ลึก 690 x สูง 1100 มม.

ข้อมูลทางเทคนิค : ขนาดเบาะนั่ง กว้าง 55 x ลึก 48 ซม. ขนาดพนักพิง กว้าง 50 x สูง 68 ซม. ความสูงเบาะนั่ง 42 ซม. เบาะนั่ง

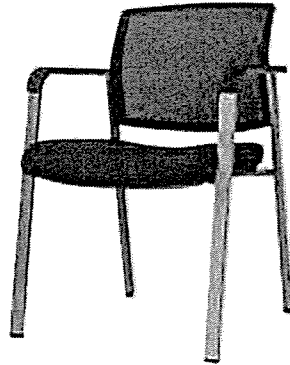
และพนักพิง ทำด้วยไม้อัดดัดขึ้นรูปในจีนเดียว ประกอบกัน 2 ชั้น ฉีด Polyurethane Foam และหุ้มด้วยผ้า Polyester หรือหนังเทียม

ใต้เบาะนั่ง ติด Simple Pivot Tilt Mechanism สามารถล็อกการปรับเอนเก้าอี้ได้ทุกระดับ และกอนโยก เพื่อควบคุมการเคลื่อนไหวของเบาะนั่ง ปรับระดับสูง-ต่ำ

ด้วยระบบแก๊ส (Gas Lift) สามารถปรับความสูงเบาะนั่งได้ประมาณ 8 ซม. เท้าแขน ทำด้วย Polyurethane ฉีดขึ้นรูป สีดำ

ขาเก้าอี้ ทำด้วยพลาสติกฉีดขึ้นรูป สีดำ รูปห้าแฉก สีดำ ขนาด \varnothing 26 นิ้ว ล้อ เป็นล้อคู่ Nylon สีดำ ขนาด \varnothing 60 มม. สามารถรับน้ำหนักได้ถึง 50 กก./ล้อ

หมายเหตุ : ขนาดของเก้าอี้ที่ระบุ อาจมีค่าแตกต่างจากมาตรฐาน + - ไม่เกิน 2 ซม.



รหัสสินค้า : C3
ประเภทสินค้า : เก้าอี้ทำงานพนักงาน
ขนาด : กว้าง (รวมเท้าแขน) 580 x ลึก 560 x สูง 810 มม.

ข้อมูลทางเทคนิค :

ขนาดเบาะนั่ง กว้าง 48 x ลึก 47 ซม.

ขนาดพนักพิง กว้าง 45 x สูง 33 ซม.

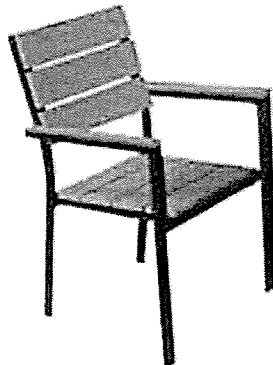
เบาะนั่ง เป็น Polyurethane foam หนุนด้วยผ้าฝ้าย สีดำ ตามมาตรฐานผู้ผลิต ด้านล่างปิดด้วยพลาสติก PP ฉีดขึ้นรูป

พนักพิง ทำมาจากพลาสติก PP ฉีดขึ้นรูป หนุนด้วยผ้าตาข่ายสีเทา ตามมาตรฐานผู้ผลิต

โครงเก้าอี้ ทำมาจากเหล็กกล่อง ขนาด 38 x 16 มม.หนา 1.5 มม. ตัดขึ้นรูป เชื่อมต่อกับเหล็กรับเบาะนั่ง ขนาด \varnothing 16 มม.หนา 1.5 มม. พ่นสี Epoxy สีเทาเข้ม

ตามมาตรฐานผู้ผลิต ด้านบนเท้าแขน ทำด้วยพลาสติก PP ฉีดขึ้นรูป ปลายขาปิดด้วย Cap พลาสติกฉีดขึ้นรูป

หมายเหตุ :ขนาดของเก้าอี้ที่ระบุ อาจมีค่าแตกต่างจากมาตรฐาน + - ไม่เกิน 2 ซม.



รหัสสินค้า : C4
ประเภทสินค้า : เก้าอี้
ขนาด : กว้าง (รวมเท้าแขน) 560 x ลึก 580 x สูง 870 มม.

ข้อมูลทางเทคนิค :

เบาะนั่ง เป็น ไม้เทียม

พนักพิง ทำมาจาก ไม้เทียม

โครงเก้าอี้ ใช้อลูมิเนียมเคลือบ POWDER COAT สีเทาเข้ม (OUTDOOR)

หมายเหตุ : ขนาดของเก้าอี้ที่ระบุ อาจมีค่าแตกต่างจากมาตรฐาน + - ไม่เกิน 2 ซม.