

รายงานผลการตรวจสอบรายละเอียดการได้รับ
จัดสรรคลื่นความถี่ หรือใช้ประโยชน์คลื่น
ความถี่ ความจำเป็นในการถือครองคลื่นความถี่
และความชอบด้วยกฎหมายของการอนุญาต
สัมปทาน หรือสัญญาในกิจการ
โทรศัพท์เคลื่อนที่

คณะกรรมการเพื่อตรวจสอบรายละเอียดการได้รับจัดสรร
คลื่นความถี่หรือใช้ประโยชน์คลื่นความถี่รวมทั้งความจำเป็น
ในการถือครองคลื่นความถี่ในกิจการโทรคมนาคม

เอกสารเผยแพร่ สำนักงาน กสทช.

สารบัญ

บทสรุปผู้บริหาร (Executive Summary)	๑
รายงานการตรวจสอบรายละเอียดการได้รับจัดสรรคลื่นความถี่หรือใช้ประโยชน์คลื่นความถี่ ความจำเป็นในการถือครองคลื่นความถี่ และความชอบด้วยกฎหมายของการอนุญาต สัมปทาน หรือสัญญาในกิจการโทรคมนาคม ในกิจการโทรศัพท์เคลื่อนที่	๑๒
๑. ภาพรวมการจัดสรรคลื่นความถี่สำหรับกิจการโทรศัพท์เคลื่อนที่	๑๒
๑.๑ การจัดสรรคลื่นความถี่ในกิจการโทรศัพท์เคลื่อนที่	๑๒
๑.๒ การให้บริการโทรศัพท์เคลื่อนที่ภายใต้การอนุญาต สัมปทานหรือสัญญาของ บมจ. ทีโอที และ บมจ. กสท โทรคมนาคม	๑๔
๒. ผลการตรวจสอบรายละเอียดการได้รับจัดสรรคลื่นความถี่หรือใช้ประโยชน์คลื่นความถี่ ความจำเป็นในการถือครองคลื่นความถี่ และความชอบด้วยกฎหมายของการอนุญาต สัมปทาน หรือสัญญาในกิจการโทรคมนาคม ในกรณีการให้บริการโทรศัพท์เคลื่อนที่ของ บมจ. ทีโอที คลื่นความถี่ ๙๐๐ MHz ซึ่งทำสัญญาร่วมการงานฯ กับ บมจ. แอดวานซ์ อินโฟร์ เซอร์วิส	๑๕
๒.๑ ผลการตรวจสอบรายละเอียดการได้รับจัดสรรคลื่นความถี่หรือใช้ประโยชน์คลื่นความถี่	๑๕
๒.๒ ผลการตรวจสอบความจำเป็นในการถือครองคลื่นความถี่ในกิจการโทรคมนาคม	๑๗
๒.๓ ผลการตรวจสอบความชอบด้วยกฎหมายของการอนุญาต สัมปทาน หรือสัญญา	๑๗
๓. ผลการตรวจสอบรายละเอียดการได้รับจัดสรรคลื่นความถี่หรือใช้ประโยชน์คลื่นความถี่ ความจำเป็นในการถือครองคลื่นความถี่ และความชอบด้วยกฎหมายของการอนุญาต สัมปทาน หรือสัญญาในกิจการโทรคมนาคม ในกรณีการให้บริการโทรศัพท์เคลื่อนที่ของ บมจ. กสท โทรคมนาคม คลื่นความถี่ ๘๐๐ MHz และ ๑๘๐๐ MHz ซึ่งทำสัญญาร่วมการงานฯ กับ บมจ. โทเทิล แอ็คเซ็ส คอมมูนิเคชั่น	๒๓
๓.๑ ผลการตรวจสอบรายละเอียดการได้รับจัดสรรคลื่นความถี่หรือใช้ประโยชน์คลื่นความถี่	๒๓
๓.๒ ผลการตรวจสอบความจำเป็นในการถือครองคลื่นความถี่ในกิจการโทรคมนาคม	๒๖
๓.๓ ผลการตรวจสอบความชอบด้วยกฎหมายของการอนุญาต สัมปทาน หรือสัญญา	๒๙
๔. ผลการตรวจสอบรายงานผลการดำเนินการในการตรวจสอบรายละเอียดการได้รับจัดสรรคลื่นความถี่หรือใช้ประโยชน์คลื่นความถี่ ความจำเป็นในการถือครองคลื่นความถี่ และความชอบด้วยกฎหมายของการอนุญาต สัมปทาน หรือสัญญาในกิจการโทรคมนาคม ในกรณีการให้บริการโทรศัพท์เคลื่อนที่ของ บมจ. กสท โทรคมนาคม คลื่นความถี่ ๑๘๐๐ MHz ซึ่งทำสัญญาร่วมการงานฯ กับ บจก. ทรู มูฟ	๓๖
๔.๑ ผลการตรวจสอบรายละเอียดการได้รับจัดสรรคลื่นความถี่หรือใช้ประโยชน์คลื่นความถี่	๓๖
๔.๒ ผลการตรวจสอบความจำเป็นในการถือครองคลื่นความถี่ในกิจการโทรคมนาคม	๓๘
๔.๓ ผลการตรวจสอบความชอบด้วยกฎหมายของการอนุญาต สัมปทาน หรือสัญญา	๓๙

๕.	ผลการตรวจสอบรายงานผลการดำเนินการในการตรวจสอบรายละเอียดการได้รับจัดสรรคลื่นความถี่หรือใช้ประโยชน์คลื่นความถี่ ความจำเป็นในการถือครองคลื่นความถี่ และความชอบด้วยกฎหมายของการอนุญาต สัมปทาน หรือสัญญาในกิจการโทรคมนาคม ในกรณีการให้บริการโทรศัพท์เคลื่อนที่ของ บมจ. กสท โทรคมนาคม คลื่นความถี่ ๑๘๐๐ MHz ซึ่งทำสัญญาร่วมการทำงานฯ กับ บจก. ดิจิตอล โฟน	๔๕
๕.๑	ผลการตรวจสอบรายละเอียดการได้รับจัดสรรคลื่นความถี่หรือใช้ประโยชน์คลื่นความถี่	๔๕
๕.๒	ผลการตรวจสอบความจำเป็นในการถือครองคลื่นความถี่ในกิจการโทรคมนาคม	๔๗
๕.๓	ผลการตรวจสอบความชอบด้วยกฎหมายของการอนุญาต สัมปทาน หรือสัญญา	๔๘
<hr/>		
ภาคผนวก ก.	ข้อมูลประกอบการพิจารณาเกี่ยวกับการอนุญาต สัมปทาน หรือสัญญา	๕๔
<hr/>		

เอกสารเผยแพร่ สำนักงาน กสทช.

บทสรุปผู้บริหาร (Executive Summary)

มาตรา ๘๒ แห่งพระราชบัญญัติองค์กรจัดสรรคลื่นความถี่และกำกับการประกอบกิจการวิทยุกระจายเสียง วิทยุโทรทัศน์และกิจการโทรคมนาคม พ.ศ. ๒๕๕๓ บัญญัติว่า เมื่อมีการแต่งตั้งคณะกรรมการกิจการกระจายเสียง กิจการโทรทัศน์ และกิจการโทรคมนาคมแห่งชาติ (กสทช.) แล้ว ให้ส่วนราชการ รัฐวิสาหกิจ หน่วยงานของรัฐ หรือบุคคลใดที่ได้รับจัดสรรคลื่นความถี่หรือใช้คลื่นความถี่เพื่อการประกอบกิจการโทรคมนาคม อยู่ในวันที่พระราชบัญญัตินี้ใช้บังคับ มีหน้าที่แจ้งรายละเอียดการใช้ประโยชน์คลื่นความถี่ รวมทั้งเหตุแห่งความจำเป็นในการถือครองคลื่นความถี่ต่อ กสทช. ตามหลักเกณฑ์ และระยะเวลาที่ กสทช. กำหนด โดยในการดำเนินการดังกล่าว ให้ส่วนราชการ รัฐวิสาหกิจ และหน่วยงานของรัฐ แจ้งรายละเอียดเกี่ยวกับการอนุญาต สัมปทาน หรือสัญญา รวมถึงอายุสัญญาและค่าสัมปทานหรือค่าตอบแทนต่างๆ ตามการอนุญาต สัมปทาน หรือสัญญานั้น ต่อ กสทช. ตามหลักเกณฑ์และวิธีการที่ กสทช. กำหนด และให้ กสทช. ตรวจสอบความชอบด้วยกฎหมายของการอนุญาต สัมปทาน หรือสัญญานั้น พร้อมทั้งเปิดเผยข้อมูลและผลการตรวจสอบให้สาธารณชนทราบ ต่อมา กสทช. ได้ออกประกาศ กสทช. เรื่อง หลักเกณฑ์และระยะเวลาการแจ้งรายละเอียดที่ได้รับจัดสรรคลื่นความถี่ หรือใช้ประโยชน์คลื่นความถี่เพื่อการประกอบกิจการโทรคมนาคม เพื่อกำหนดหลักเกณฑ์และระยะเวลาในการแจ้งรายละเอียดการใช้ประโยชน์คลื่นความถี่ดังกล่าว และได้มีคำสั่งที่ ๘๘/๒๕๕๕ ลงวันที่ ๒๔ กันยายน ๒๕๕๕ แต่งตั้งคณะกรรมการเพื่อตรวจสอบรายละเอียดการได้รับจัดสรรคลื่นความถี่หรือใช้ประโยชน์คลื่นความถี่ รวมทั้งความจำเป็นในการถือครองคลื่นความถี่ในกิจการโทรคมนาคม (คณะอนุกรรมการฯ) ซึ่งได้วางกรอบการดำเนินการตามอำนาจหน้าที่ที่ได้รับมอบหมาย ดังนี้

- ๑) การตรวจสอบรายละเอียดการได้รับจัดสรรคลื่นความถี่หรือใช้ประโยชน์คลื่นความถี่
- ๒) การตรวจสอบเหตุแห่งความจำเป็นในการถือครองคลื่นความถี่ในกิจการโทรคมนาคม
- ๓) การตรวจสอบความชอบด้วยกฎหมายของการอนุญาต สัมปทาน หรือสัญญา โดยได้กำหนดประเด็นการตรวจสอบความชอบด้วยกฎหมายของการอนุญาต สัมปทาน หรือสัญญาในกิจการโทรคมนาคม ดังนี้

- ๓.๑) การดำเนินการอนุญาต สัมปทาน หรือสัญญาให้เอกชนประกอบกิจการโทรคมนาคม รวมถึงการดำเนินการแก้ไขเพิ่มเติมการอนุญาต สัมปทาน หรือสัญญาดังกล่าว เป็นไปโดยชอบด้วยกฎหมายหรือไม่

- ๓.๒) การอนุญาต สัมปทาน หรือสัญญาให้เอกชนประกอบกิจการโทรคมนาคมนั้นๆ ส่วนราชการ รัฐวิสาหกิจ หรือหน่วยงานอื่นของรัฐ ดำเนินการโดยมีอำนาจหน้าที่โดยชอบด้วยกฎหมายหรือไม่

- ๓.๓) การอนุญาต สัมปทาน หรือสัญญา ได้ดำเนินการโดยชอบด้วยกฎหมายอยู่ก่อนวันที่พระราชบัญญัติองค์กรจัดสรรคลื่นความถี่และกำกับการประกอบกิจการวิทยุกระจายเสียง วิทยุโทรทัศน์ และกิจการโทรคมนาคม พ.ศ. ๒๕๕๓ มีผลใช้บังคับหรือไม่

- ๓.๔) ส่วนราชการ รัฐวิสาหกิจ หรือหน่วยงานอื่นของรัฐ ต้องได้รับการจัดสรรคลื่นความถี่เพื่อการประกอบกิจการโทรคมนาคมโดยชอบด้วยกฎหมาย

- ๓.๕) การประกอบกิจการโทรคมนาคมของผู้ที่ได้รับการอนุญาต สัมปทาน หรือสัญญา เป็นไปโดยถูกต้องตามลักษณะ ประเภท และขอบเขตของการประกอบกิจการตามที่ได้รับอนุญาต สัมปทาน หรือสัญญาหรือไม่

๓.๖) การดำเนินการนอกเหนือการได้รับอนุญาต สัมปทาน หรือสัญญา ไม่เข้าลักษณะเป็นการมอบการบริหารจัดการทั้งหมดหรือบางส่วนหรือยินยอมให้บุคคลอื่นเป็นผู้มีอำนาจประกอบกิจการแทนตามนี้ มาตรา ๔๖ แห่งพระราชบัญญัติองค์การจัดสรรคลื่นความถี่และกำกับการประกอบกิจการวิทยุกระจายเสียง วิทยุโทรทัศน์ และกิจการโทรคมนาคม พ.ศ. ๒๕๕๓

ผลการตรวจสอบรายละเอียดการได้รับจัดสรรคลื่นความถี่หรือใช้ประโยชน์คลื่นความถี่ ความจำเป็นในการถือครองคลื่นความถี่ และความชอบด้วยกฎหมายของการอนุญาต สัมปทาน หรือสัญญาในกิจการโทรคมนาคม ในกิจการโทรศัพท์เคลื่อนที่ของ บมจ. ทีโอที และ บมจ. กสท โทรคมนาคม ที่ให้สัมปทานแก่ผู้ประกอบการภาคเอกชนเป็นจำนวน ๔ ราย ได้แก่ บริษัท แอดวานซ์ อินโฟร์ เซอร์วิส จำกัด (มหาชน) (บมจ. แอดวานซ์ อินโฟร์ เซอร์วิส), บริษัท โทเทิล แอ็คเซ็ส คอมมูนิเคชั่น จำกัด (มหาชน) (บมจ. โทเทิล แอ็คเซ็ส คอมมูนิเคชั่น), บริษัท ทรู มูฟ จำกัด (บจก. ทรู มูฟ) และบริษัท ดิจิตอล โฟน จำกัด (บจก. ดิจิตอล โฟน) สรุปได้ดังนี้

๑) ผลการตรวจสอบรายละเอียดการได้รับจัดสรรคลื่นความถี่หรือใช้ประโยชน์คลื่นความถี่ ความจำเป็นในการถือครองคลื่นความถี่ และความชอบด้วยกฎหมายของการอนุญาต สัมปทาน หรือสัญญาในกิจการโทรคมนาคม ในกรณีการให้บริการโทรศัพท์เคลื่อนที่ของ บมจ. ทีโอที คลื่นความถี่ ๙๐๐ MHz ซึ่งทำสัญญาร่วมการทำงานฯ กับ บมจ. แอดวานซ์ อินโฟร์ เซอร์วิส

๑.๑) การตรวจสอบรายละเอียดการได้รับจัดสรรคลื่นความถี่หรือใช้ประโยชน์คลื่นความถี่

บมจ. แอดวานซ์ อินโฟร์ เซอร์วิส ใช้คลื่นความถี่ในย่าน ๘๙๗.๕ - ๙๑๕/๙๔๒.๕ - ๙๖๐ MHz ในการประกอบกิจการโทรคมนาคม ความกว้างแถบความถี่ ๒ x ๑๗.๕ MHz โดย บมจ. ทีโอที เป็นผู้ได้รับอนุญาตให้ใช้คลื่นความถี่จาก กบถ. โดยไม่มีกำหนดสิ้นสุดการอนุญาต ซึ่งคณะกรรมการฯ มีความเห็นในประเด็นการสิ้นสุดการอนุญาตว่ากำหนดเวลาสิ้นสุดการอนุญาตให้ใช้คลื่นความถี่ดังกล่าวนั้นควรเป็นวันที่ระยะเวลาสัมปทานสิ้นสุดลงซึ่งได้แก่วันที่ ๓๐ กันยายน ๒๕๕๘ ตามที่กำหนดในเงื่อนไขในการอนุญาต ใบอนุญาตประกอบกิจการโทรคมนาคมแบบที่สามของ บมจ. ทีโอที

๑.๒) การตรวจสอบความจำเป็นในการถือครองคลื่นความถี่ในกิจการโทรคมนาคม

บมจ. ทีโอที และ บมจ. แอดวานซ์ อินโฟร์ เซอร์วิส ยืนยันว่ามีความจำเป็นที่จะต้องถือครองคลื่นความถี่เพื่อการค้าหรือแสวงหาผลกำไร ซึ่งคณะกรรมการฯ เห็นว่ามาตรา ๘๔ วรรคสี่ แห่งพระราชบัญญัติองค์การจัดสรรคลื่นความถี่ฯ พ.ศ. ๒๕๕๓ ได้บัญญัติให้ กสทช. กำหนดระยะเวลาที่แน่นอนในการให้ผู้ได้รับจัดสรรคลื่นความถี่หรือใช้คลื่นความถี่คืนคลื่นความถี่ดังกล่าวเพื่อนำไปจัดสรรใหม่หรือปรับปรุงการใช้คลื่นความถี่ตามที่กำหนดไว้ในแผนแม่บทการบริหารคลื่นความถี่ ซึ่ง กสทช. ได้ประกาศแผนแม่บทการบริหารคลื่นความถี่ (พ.ศ.๒๕๕๕) ที่กำหนดไว้ว่ากรณีส่วนราชการ รัฐวิสาหกิจ และหน่วยงานของรัฐที่นำคลื่นความถี่ไปให้ผู้อื่นประกอบกิจการโดยการอนุญาต สัมปทาน หรือสัญญาที่ชื่อบุคคลอื่น ซึ่งผ่านการตรวจสอบโดย กสทช. แล้ว ให้คืนคลื่นความถี่เมื่อสิ้นสุดอายุการอนุญาต สัมปทาน หรือสัญญานั้น กรณีนี้ คณะกรรมการฯ จึงเห็นว่า บมจ. ทีโอที จะต้องปฏิบัติตามที่กฎหมายกำหนด แต่เพื่อไม่ให้กระทบต่อผู้ใช้บริการ กสทช. ควรกำหนดมาตรการเยียวยาผลกระทบต่อผู้ใช้บริการ นอกจากที่กำหนดให้เป็นหน้าที่ของผู้ประกอบการอยู่แล้ว

๑.๓) ผลการตรวจสอบความชอบด้วยกฎหมายของการอนุญาต สัมปทาน หรือสัญญา

๑.๓.๑) การดำเนินการอนุญาต สัมปทาน หรือสัญญาให้เอกชนประกอบกิจการโทรคมนาคม รวมตลอดถึงการดำเนินการแก้ไขเพิ่มเติมการอนุญาต สัมปทาน หรือสัญญาดังกล่าว เป็นไปโดยชอบด้วยกฎหมายหรือไม่

เมื่อข้อเท็จจริงปรากฏตามความเห็นของคณะกรรมการกฤษฎีกาเรื่องเสร็จที่ ๒๙๑/๒๕๕๐ สรุปความได้ว่าการทำข้อตกลงต่อท้ายสัญญาอนุญาตฯ ครั้งที่ ๒ ถึงครั้งที่ ๗ ไม่เป็นไปตามนัยแห่งพระราชบัญญัติร่วมการงานฯ แต่ข้อตกลงต่อท้ายสัญญาอนุญาตฯ ที่ทำขึ้นยังคงมีผลอยู่ครบเท่าที่ยังไม่มีการเพิกถอนหรือสิ้นผลโดยเงื่อนไขหรือเหตุอื่น ซึ่งในประเด็นนี้คณะอนุกรรมการฯ เห็นพ้องด้วยกับความเห็นของคณะกรรมการกฤษฎีกา

๑.๓.๒) การอนุญาต ให้สัมปทาน หรือทำสัญญาให้เอกชนประกอบกิจการโทรคมนาคม ส่วนราชการ รัฐวิสาหกิจ หรือหน่วยงานอื่นของรัฐ ดำเนินการโดยมีอำนาจหน้าที่โดยชอบด้วยกฎหมายหรือไม่

บมจ. ทีโอที (เดิม องค์กรโทรศัพท์แห่งประเทศไทย) เป็นหน่วยงานที่ปฏิบัติตามพระราชบัญญัติองค์กรโทรศัพท์แห่งประเทศไทย พ.ศ. ๒๕๔๗ ดังนั้น การทำสัญญาให้เอกชนดำเนินการให้บริการโทรศัพท์เคลื่อนที่นั้น จึงเป็นการดำเนินการโดยมีอำนาจหน้าที่โดยชอบด้วยกฎหมายตามที่บัญญัติในมาตรา ๙(๖) แห่งพระราชบัญญัติดังกล่าว และได้รับการรับรองสิทธิการอนุญาต สัมปทาน หรือสัญญานั้น ตามพระราชบัญญัติการประกอบกิจการโทรคมนาคม พ.ศ. ๒๕๔๔

๑.๓.๓) การอนุญาต สัมปทาน หรือสัญญา ได้ดำเนินการก่อนวันที่พระราชบัญญัติองค์กรจัดสรรคลื่นความถี่และกำกับกิจการวิทยุกระจายเสียง วิทยุโทรทัศน์ และกิจการโทรคมนาคม พ.ศ. ๒๕๔๓ มีผลใช้บังคับหรือไม่

บมจ. ทีโอที ได้ทำสัญญาอนุญาตให้ดำเนินกิจการบริการโทรศัพท์เคลื่อนที่ (Cellular Mobile Telephone) กับ บมจ. แอดวานซ์ อินโฟร์ เซอร์วิส และมีการทำข้อตกลงต่อท้ายสัญญาอนุญาตฯ ๗ ครั้ง ซึ่งสัญญาอนุญาตให้ดำเนินกิจการบริการโทรศัพท์เคลื่อนที่ (Cellular Mobile Telephone) และข้อตกลงต่อท้ายสัญญาอนุญาตฯ ครั้งที่ ๑ ถึงครั้งที่ ๔ ทำขึ้นก่อนวันที่พระราชบัญญัติองค์กรจัดสรรคลื่นความถี่ พ.ศ. ๒๕๔๓ มีผลใช้บังคับ ส่วนข้อตกลงต่อท้ายสัญญาอนุญาตฯ ครั้งที่ ๕ ถึงครั้งที่ ๗ ทำขึ้นภายหลังวันที่พระราชบัญญัติองค์กรจัดสรรคลื่นความถี่ พ.ศ. ๒๕๔๓ มีผลใช้บังคับ โดยเป็นการแก้ไขเพิ่มเติมในเรื่องของส่วนแบ่งผลประโยชน์จากการแสวงหาผลประโยชน์จากระบบสื่อสารสัญญาณ จากการให้บริการโทรศัพท์เคลื่อนที่แบบใช้บัตรจ่ายเงินล่วงหน้า (Prepaid card) และจากการใช้เครือข่ายร่วม (roaming) คณะอนุกรรมการฯ มีความเห็นว่าการแก้ไขเพิ่มเติมดังกล่าวไม่กระทบต่อสิทธิในการใช้คลื่นความถี่ ระยะเวลา สัมปทาน และการกำกับดูแลการประกอบกิจการโทรคมนาคม ซึ่งกรณีของข้อตกลงต่อท้ายสัญญาอนุญาตฯ ครั้งที่ ๕ ถึงครั้งที่ ๗ สอดคล้องตามมาตรา ๘๐ แห่งพระราชบัญญัติองค์กรจัดสรรคลื่นความถี่ พ.ศ. ๒๕๔๓ และกรณีของข้อตกลงต่อท้ายสัญญาอนุญาตฯ ครั้งที่ ๗ สอดคล้องตามมาตรา ๘๐ วรรคสาม แห่งพระราชบัญญัติการประกอบกิจการโทรคมนาคม พ.ศ. ๒๕๔๔ ที่บัญญัติว่าการทำความตกลงเปลี่ยนแปลงเงื่อนไขการอนุญาต สัมปทาน หรือสัญญา โดยมีใช่เป็นการลดหรือจำกัดสิทธิในการประกอบกิจการโทรคมนาคมตามระยะเวลาที่เหลืออยู่ของการอนุญาต สัมปทาน หรือสัญญานั้น มิให้ถือว่าเป็นการกระทำที่มีผลกระทบกระเทือนความสมบูรณ์ของการอนุญาต สัมปทาน หรือสัญญาดังกล่าว

๑.๓.๔) ส่วนราชการ รัฐวิสาหกิจ หรือหน่วยงานอื่นของรัฐ ต้องได้รับการจัดสรรคลื่นความถี่เพื่อการประกอบกิจการโทรคมนาคมโดยชอบด้วยกฎหมาย

บมจ. ทีโอที ได้รับการจัดสรรคลื่นความถี่ จาก กบถ. คณะอนุกรรมการฯ จึงเห็นว่า บมจ. ทีโอทีได้รับการจัดสรรคลื่นความถี่เพื่อการประกอบกิจการโทรคมนาคมโดยชอบด้วยกฎหมาย

๑.๓.๕) การประกอบกิจการโทรคมนาคมของผู้ที่ได้รับการอนุญาต สัมปทาน หรือสัญญา เป็นไปโดยถูกต้องตามลักษณะ ประเภท และขอบเขตของการประกอบกิจการตามที่ได้รับอนุญาต สัมปทาน หรือสัญญา

บมจ. ทีโอที และ บมจ. แอดวานซ์ อินโฟร์ เซอร์วิส ได้ยืนยันความถูกต้องของการประกอบกิจการ ประกอบกับไม่ปรากฏข้อมูลจากการตรวจสอบของสำนักงาน กสทช. ว่า บมจ. แอดวานซ์ อินโฟร์ เซอร์วิส มีการประกอบกิจการโทรคมนาคมในการให้บริการโทรศัพท์เคลื่อนที่ที่ไม่สอดคล้องกับลักษณะ ประเภท และขอบเขตของการประกอบกิจการตามที่ได้รับอนุญาต

๑.๓.๖) การดำเนินการนอกเหนือการได้รับอนุญาต สัมปทาน หรือสัญญา ไม่เข้าลักษณะเป็นการมอบการบริหารจัดการทั้งหมดหรือบางส่วนหรือยินยอมให้บุคคลอื่นเป็นผู้มีอำนาจประกอบกิจการแทน ตามนัยมาตรา ๔๖ แห่งพระราชบัญญัติองค์การจัดสรรคลื่นความถี่และกำกับการประกอบกิจการวิทยุกระจายเสียง วิทยุโทรทัศน์ และกิจการโทรคมนาคม พ.ศ. ๒๕๕๓

บมจ. ทีโอที และ บมจ. แอดวานซ์ อินโฟร์ เซอร์วิส ได้ยืนยันว่ามีได้มีการดำเนินการนอกเหนือการได้รับอนุญาต สัมปทาน หรือสัญญา ที่มีลักษณะเป็นการมอบการบริหารจัดการทั้งหมดหรือบางส่วนหรือยินยอมให้บุคคลอื่นเป็นผู้มีอำนาจประกอบกิจการแทนบริษัทฯ แต่อย่างไรก็ตาม ประกอบกับไม่ปรากฏข้อมูลจากการตรวจสอบของสำนักงาน กสทช. ที่ บมจ. แอดวานซ์ อินโฟร์ เซอร์วิส มีการมอบการบริหารจัดการทั้งหมดหรือบางส่วนหรือยินยอมให้บุคคลอื่นเป็นผู้มีอำนาจประกอบกิจการแทน

๒) ผลการตรวจสอบรายละเอียดการได้รับจัดสรรคลื่นความถี่หรือใช้ประโยชน์คลื่นความถี่ ความจำเป็นในการถือครองคลื่นความถี่ และความชอบด้วยกฎหมายของการอนุญาต สัมปทาน หรือสัญญาในกิจการโทรคมนาคม ในกรณีการให้บริการโทรศัพท์เคลื่อนที่ของ บมจ. กสท โทรคมนาคม คลื่นความถี่ ๑๘๐๐ MHz ซึ่งทำสัญญาร่วมการทำงานฯ กับ บมจ. โทเทิล แอ็คเซ็ส คอมมูนิเคชั่น

๒.๑) การตรวจสอบรายละเอียดการได้รับจัดสรรคลื่นความถี่หรือใช้ประโยชน์คลื่นความถี่

บมจ. โทเทิล แอ็คเซ็ส คอมมูนิเคชั่น ใช้คลื่นความถี่ในย่าน ๘๓๙.๐ – ๘๔๙.๐ MHz คู่กับ ๘๘๔.๐ – ๘๙๔.๐ MHz ความกว้างแถบความถี่ ๒ x ๑๐ MHz คลื่นความถี่ในย่าน ๑๗๒๒.๖ – ๑๗๔๗.๙ MHz คู่กับ ๑๘๑๗.๖–๑๘๔๒.๙ MHz ความกว้างแถบความถี่ ๒ x ๒๕.๓ MHz และคลื่นความถี่ย่าน ๑๗๖๐.๕ – ๑๗๘๕ MHz คู่กับ ๑๘๕๕.๕ – ๑๘๘๐ ความกว้างแถบความถี่ ๒ x ๒๔.๕ MHz ในการประกอบกิจการโทรคมนาคม โดยสำหรับคลื่นความถี่ย่าน ๘๐๐ MHz ไม่มีกำหนดสิ้นสุดการอนุญาต และสำหรับคลื่นความถี่ย่าน ๑๘๐๐ MHz มีกำหนดสิ้นสุดการอนุญาตไม่เกินวันสิ้นสุดของสัญญาร่วมการทำงานที่ บมจ. กสท โทรคมนาคม และ บมจ. โทเทิล แอ็คเซ็ส คอมมูนิเคชั่น ได้ลงนามกันไว้ก่อนวันที่ ๒๐ กุมภาพันธ์ ๒๕๔๑ ซึ่งคณะอนุกรรมการฯ มีความเห็นในประเด็นการสิ้นสุดการอนุญาตว่ากำหนดเวลาสิ้นสุดการอนุญาตให้ใช้คลื่นความถี่ย่าน ๘๐๐ MHz นั้นควรเป็นวันที่ระยะเวลาสัมปทานสิ้นสุดลงซึ่งได้แก่วันที่ ๑๕ กันยายน ๒๕๖๑ ตามที่กำหนดในเงื่อนไขในการอนุญาต ใบอนุญาตประกอบกิจการโทรคมนาคมแบบที่สามของ บมจ. กสท โทรคมนาคม

๒.๒) การตรวจสอบความจำเป็นในการถือครองคลื่นความถี่ในกิจการโทรคมนาคม

บมจ.กสท โทรคมนาคม และ บมจ.โทเทิ่ล แอ็คเซ็ส คอมมูนิเคชั่น ยืนยันว่ามีความจำเป็นที่จะต้องถือครองคลื่นความถี่เพื่อการค้าหรือแสวงหาผลกำไร รวมทั้ง บมจ.กสท โทรคมนาคม ยังแจ้งข้อมูลเหตุผลความจำเป็นในการถือครองคลื่นความถี่ต่อเนื่องภายหลังจากสัมปทานระหว่างทั้งสองฝ่ายสิ้นสุดลง โดยเหตุผลหลัก ได้แก่ ความต่อเนื่องที่ลูกค้าของ บมจ.โทเทิ่ล แอ็คเซ็ส คอมมูนิเคชั่น จะได้รับบริการ และการให้บริการโดย บมจ.กสท โทรคมนาคมเอง ซึ่งในเรื่องนี้ คณะอนุกรรมการฯ เห็นว่ามาตรา ๘๔ วรรคสี่แห่งพระราชบัญญัติองค์การจัดสรรคลื่นความถี่ฯ พ.ศ. ๒๕๕๓ ได้บัญญัติให้ กสทช. กำหนดระยะเวลาที่แน่นอนในการให้ผู้ได้รับจัดสรรคลื่นความถี่หรือใช้คลื่นความถี่คืนคลื่นความถี่ดังกล่าวเพื่อนำไปจัดสรรใหม่หรือปรับปรุงการใช้คลื่นความถี่ตามที่กำหนดไว้ในแผนแม่บทการบริหารคลื่นความถี่ ซึ่ง กสทช. ได้ประกาศแผนแม่บทการบริหารคลื่นความถี่ (พ.ศ.๒๕๕๕) ที่กำหนดไว้ว่ากรณีส่วนราชการ รัฐวิสาหกิจ และหน่วยงานของรัฐที่นำคลื่นความถี่ไปให้ผู้อื่นประกอบกิจการโดยการอนุญาต สัมปทาน หรือสัญญาที่ขอบด้วยกฎหมาย ซึ่งผ่านการตรวจสอบโดย กสทช. แล้ว ให้คืนคลื่นความถี่เมื่อสิ้นสุดอายุการอนุญาต สัมปทาน หรือสัญญานั้น กรณีนี้คณะอนุกรรมการฯ จึงเห็นว่า บมจ.กสท โทรคมนาคม จะต้องปฏิบัติตามที่กฎหมายกำหนด แต่เพื่อไม่ให้กระทบต่อผู้ใช้บริการ กสทช. ควรกำหนดมาตรการเยียวยาผลกระทบต่อนักใช้บริการ นอกจากที่กำหนดให้เป็นหน้าที่ของผู้ประกอบการอยู่แล้ว

ทั้งนี้ คณะอนุกรรมการฯ มีข้อสังเกตว่าคลื่นความถี่ในย่าน ๑๗๖๐.๕-๑๗๘๕ MHz คู่กับ ๑๘๕๕.๕-๑๘๘๐ MHz ซึ่งเป็นคลื่นความถี่สำรอง บมจ. โทเทิ่ล แอ็คเซ็ส คอมมูนิเคชั่น ยังมีได้รับอนุญาตให้นำไปใช้เพื่อประกอบกิจการโทรคมนาคมจนกว่าจะมีหลักฐานแสดงให้เห็นว่าไม่สามารถใช้ความถี่ในย่าน ๑๗๒๒.๖-๑๗๔๗ ๙ MHz คู่กับ ๑๘๑๗.๖-๑๘๔๒.๙ MHz ซ้ำได้ แม้ บมจ. กสท โทรคมนาคม จะแจ้งว่ามีความจำเป็นในการถือครองคลื่นความถี่ในส่วนนี้เพื่อนำไปใช้ในการให้บริการ LTE ทันที แต่คณะอนุกรรมการฯ เห็นว่าคลื่นความถี่ในช่วงดังกล่าว บมจ. กสท โทรคมนาคม ได้ให้ บมจ. โทเทิ่ล แอ็คเซ็ส คอมมูนิเคชั่น เป็นผู้ใช้ประกอบกิจการ ตลอดจนมีเงื่อนไขกำหนดไว้ว่า บมจ. โทเทิ่ล แอ็คเซ็ส คอมมูนิเคชั่น จะสามารถใช้งานได้ก็ต่อเมื่อมีหลักฐานแสดงว่าไม่สามารถใช้คลื่นความถี่อีกย่านหนึ่งซ้ำได้ ดังนั้น บมจ. กสท โทรคมนาคม จึงไม่อาจอ้างเหตุผลดังกล่าวเป็นความจำเป็นในการถือครองคลื่นความถี่ในช่วงนี้ ดังนั้น หาก กสทช. ประสงค์จะนำคลื่นความถี่ในส่วนนี้มาจัดสรรหรือปรับปรุงการใช้คลื่นความถี่ก่อนครบอายุสัมปทาน จะต้องมีการเจรจาตกลงระหว่าง กสทช. และ บมจ. โทเทิ่ล แอ็คเซ็ส คอมมูนิเคชั่น

๒.๓) ผลการตรวจสอบความชอบด้วยกฎหมายของการอนุญาต สัมปทาน หรือสัญญา

๒.๓.๑) การดำเนินการอนุญาต สัมปทาน หรือสัญญาให้เอกชนประกอบกิจการโทรคมนาคม รวมตลอดถึงการดำเนินการแก้ไขเพิ่มเติมการอนุญาต สัมปทาน หรือ สัญญาดังกล่าว เป็นไปโดยชอบด้วยกฎหมายหรือไม่

คณะอนุกรรมการฯ เห็นว่าโดยที่ในเรื่องนี้ได้มีการหารือคณะกรรมการกฤษฎีกา และหน่วยงานรับผิดชอบตามกฎหมายก็ได้มีการดำเนินการตามกฎหมายตามข้อวินิจฉัยของคณะกรรมการกฤษฎีกาอย่างเป็นลำดับขั้นตอนและโดยที่คณะกรรมการกฤษฎีกาได้มีความเห็นเรื่องเสร็จที่ ๒๙๒/๒๕๕๐ สรุปความได้ว่า การแก้ไขเพิ่มเติมครั้งที่ ๑ ถึงครั้งที่ ๓ ไม่เป็นไปตามนัยแห่งพระราชบัญญัติร่วมการงานฯ แต่ สัญญาแก้ไขเพิ่มเติมที่ห้าขึ้นนั้นยังคงมีผลอยู่ตราบเท่าที่ยังไม่มีการเพิกถอนหรือสิ้นผลโดยเงื่อนไขหรือเหตุอื่น ซึ่งในประเด็นนี้คณะอนุกรรมการฯ เห็นพ้องด้วยกับความเห็นของคณะกรรมการกฤษฎีกา

๒.๓.๒) การอนุญาต ให้สัมปทาน หรือทำสัญญาให้เอกชนประกอบกิจการโทรคมนาคม ส่วนราชการ รัฐวิสาหกิจ หรือหน่วยงานอื่นของรัฐ ดำเนินการโดยมีอำนาจหน้าที่โดยชอบด้วยกฎหมายหรือไม่

บมจ. กสท โทรคมนาคม (เดิม การสื่อสารแห่งประเทศไทย) เป็นหน่วยงานที่ ปฏิบัติตามพระราชบัญญัติการสื่อสารแห่งประเทศไทย พ.ศ. ๒๕๑๙ ดังนั้น การทำสัญญาให้เอกชนดำเนินการ ให้บริการวิทยุคมนาคมระบบเซลลูลาร์นั้น จึงเป็นการดำเนินการโดยมีอำนาจหน้าที่โดยชอบด้วยกฎหมายตามที่ บัญญัติในมาตรา ๑๐(๖) แห่งพระราชบัญญัติดังกล่าว และได้รับการรับรองสิทธิการอนุญาต สัมปทาน หรือ สัญญานั้น ตามพระราชบัญญัติการประกอบกิจการโทรคมนาคม พ.ศ. ๒๕๔๔

๒.๓.๓) การอนุญาต สัมปทาน หรือสัญญา ได้ดำเนินการก่อนวันที่พระราชบัญญัติองค์กร จัดสรรคลื่นความถี่และกำกับกิจการวิทยุกระจายเสียง วิทยุโทรทัศน์ และกิจการโทรคมนาคม พ.ศ. ๒๕๔๓ มีผลใช้บังคับ หรือไม่

บมจ. กสท โทรคมนาคม ได้ทำสัญญาให้ดำเนินการให้บริการวิทยุคมนาคมระบบ เซลลูลาร์ กับ บมจ. โทเทิล แอ็คเซ็ส คอมมูนิเคชั่น และมีการทำสัญญาแก้ไขเพิ่มเติม ๓ ครั้ง ซึ่งสัญญาให้ ดำเนินการให้บริการวิทยุคมนาคมระบบเซลลูลาร์ และสัญญาแก้ไขเพิ่มเติมทั้ง ๓ ฉบับได้ดำเนินการผูกพันก่อนที่ พระราชบัญญัติองค์กรจัดสรรคลื่นความถี่ฯ พ.ศ. ๒๕๔๓ มีผลใช้บังคับ ดังนั้น การทำสัญญาให้ บมจ. โทเทิล แอ็คเซ็ส คอมมูนิเคชั่น ดำเนินการให้บริการวิทยุคมนาคมระบบเซลลูลาร์ นั้น ได้ดำเนินการก่อนวันที่ พระราชบัญญัติองค์กรจัดสรรคลื่นความถี่ฯ พ.ศ. ๒๕๔๓ มีผลใช้บังคับ

๒.๓.๔) ส่วนราชการ รัฐวิสาหกิจ หรือหน่วยงานอื่นของรัฐ ต้องได้รับการจัดสรรคลื่น ความถี่เพื่อการประกอบกิจการโทรคมนาคมโดยชอบด้วยกฎหมาย

บมจ. กสท โทรคมนาคม ได้รับจัดสรรคลื่นความถี่จาก กบถ. คณะอนุกรรมการฯ จึงเห็นว่า บมจ. กสท โทรคมนาคม ได้รับการจัดสรรคลื่นความถี่เพื่อการประกอบกิจการโทรคมนาคมโดยชอบ ด้วยกฎหมาย

๒.๓.๕) การประกอบกิจการโทรคมนาคมของผู้ที่ได้รับการอนุญาต สัมปทาน หรือสัญญา เป็นไปโดยถูกต้องตามลักษณะ ประเภท และขอบเขตของการประกอบกิจการตามที่ได้รับอนุญาต สัมปทาน หรือสัญญา

บมจ. กสท โทรคมนาคม และ บมจ. โทเทิล แอ็คเซ็ส คอมมูนิเคชั่น ได้ยืนยัน ความถูกต้องของการประกอบกิจการ ประกอบกับไม่ปรากฏข้อมูลจากการตรวจสอบของสำนักงาน กสทช. ว่า บมจ. โทเทิล แอ็คเซ็ส คอมมูนิเคชั่น มีการประกอบกิจการโทรคมนาคมในการให้บริการโทรศัพท์เคลื่อนที่ที่ไม่ สอดคล้องกับลักษณะ ประเภท และขอบเขตของการประกอบกิจการตามที่ได้รับอนุญาต

๒.๓.๖) การดำเนินการนอกเหนือการได้รับอนุญาต สัมปทาน หรือสัญญา ไม่เข้าลักษณะ เป็นการมอบการบริหารจัดการทั้งหมดหรือบางส่วนหรือยินยอมให้บุคคลอื่นเป็นผู้มีอำนาจประกอบกิจการแทน ตามนัยมาตรา ๔๖ แห่งพระราชบัญญัติองค์กรจัดสรรคลื่นความถี่และกำกับการประกอบกิจการ วิทยุกระจายเสียง วิทยุโทรทัศน์ และกิจการโทรคมนาคม พ.ศ. ๒๕๕๓

บมจ. โทเทิล แอ็คเซ็ส คอมมูนิเคชั่น ได้ยืนยันว่ามีได้มีการดำเนินการนอกเหนือ การได้รับอนุญาต สัมปทาน หรือสัญญา ที่มีลักษณะเป็นการมอบการบริหารจัดการทั้งหมดหรือบางส่วนหรือ ยินยอมให้บุคคลอื่นเป็นผู้มีอำนาจประกอบกิจการแทนบริษัทฯ แต่อย่างไรก็ตาม ประกอบกับไม่ปรากฏข้อมูลจาก

การตรวจสอบของสำนักงาน กสทช. ที่ บมจ. โทเทิล แอ็คเซ็ส คอมมูนิเคชั่น มีการมอบการบริหารจัดการทั้งหมดหรือบางส่วนหรือยินยอมให้บุคคลอื่นเป็นผู้มีอำนาจประกอบกิจการแทน

๓) ผลการตรวจสอบรายละเอียดการได้รับจัดสรรคลื่นความถี่หรือใช้ประโยชน์คลื่นความถี่ความจำเป็นในการถือครองคลื่นความถี่ และความชอบด้วยกฎหมายของการอนุญาต สัมปทาน หรือสัญญาในกิจการโทรคมนาคม ในกรณีการให้บริการโทรศัพท์เคลื่อนที่ของ บมจ. กสท โทรคมนาคม คลื่นความถี่ ๑๘๐๐ MHz ซึ่งทำสัญญาร่วมการทำงานฯ กับ บจก. ทู มูฟ

๓.๑) การตรวจสอบรายละเอียดการได้รับจัดสรรคลื่นความถี่หรือใช้ประโยชน์คลื่นความถี่

บจก. ทู มูฟ ใช้คลื่นความถี่ในย่าน ๑๗๑๐-๑๗๒๒.๖ MHz คู่กับ ๑๘๐๕-๑๘๑๗.๖ MHz ความกว้างแถบความถี่ ๒ x ๑๒.๖ MHz โดย บมจ. กสท โทรคมนาคม แจ้งว่ามีกำหนดวันสิ้นสุดการอนุญาตไม่เกินวันสิ้นสุดของสัญญาร่วมการทำงานที่ บมจ. กสท โทรคมนาคม และ บมจ. โทเทิล แอ็คเซ็ส คอมมูนิเคชั่น ได้ลงนามกันไว้ก่อนวันที่ ๒๐ กุมภาพันธ์ ๒๕๕๑ ซึ่งคณะกรรมการฯ มีความเห็นในประเด็นการสิ้นสุดการอนุญาตว่ากำหนดเวลาสิ้นสุดการอนุญาตให้ใช้คลื่นความถี่ดังกล่าวนั้นควรเป็นวันที่ระยะเวลาสัมปทานสิ้นสุดลงซึ่งได้แก่วันที่ ๑๕ กันยายน ๒๕๕๖ ตามที่กำหนดในเงื่อนไขในการอนุญาต ใบอนุญาตประกอบกิจการโทรคมนาคมแบบที่สามของ บมจ. กสท โทรคมนาคม

๓.๒) การตรวจสอบความจำเป็นในการถือครองคลื่นความถี่ในกิจการโทรคมนาคม

บมจ.กสท โทรคมนาคม และ บจก.ทู มูฟ ยืนยันว่ามีความจำเป็นที่จะต้องถือครองคลื่นความถี่เพื่อการค้าหรือแสวงหาผลกำไร รวมทั้ง บมจ.กสท โทรคมนาคม ยังแจ้งข้อมูลเหตุผลความจำเป็นในการถือครองคลื่นความถี่ต่อเนื่องภายหลังจากสัมปทานระหว่างทั้งสองฝ่ายสิ้นสุดลง โดยเหตุผลหลักได้แก่ ความต่อเนื่องที่ลูกค้าของ บจก.ทู มูฟ จะได้รับบริการ และการให้บริการโดย บมจ.กสท โทรคมนาคมเอง ซึ่งในเรื่องนี้ คณะอนุกรรมการฯ เห็นว่ามาตรา ๘๔ วรรคสี่แห่งพระราชบัญญัติองค์กรจัดสรรคลื่นความถี่ฯ พ.ศ. ๒๕๕๓ ได้บัญญัติให้ กสทช. กำหนดระยะเวลาที่แน่นอนในการให้ผู้ได้รับจัดสรรคลื่นความถี่หรือใช้คลื่นความถี่คืนคลื่นความถี่ดังกล่าวเพื่อนำไปจัดสรรใหม่หรือปรับปรุงการใช้คลื่นความถี่ตามที่กำหนดไว้ในแผนแม่บทการบริหารคลื่นความถี่ ซึ่ง กสทช. ได้ประกาศแผนแม่บทการบริหารคลื่นความถี่ (พ.ศ.๒๕๕๕) ที่กำหนดไว้ว่ากรณีส่วนราชการ รัฐวิสาหกิจ และหน่วยงานของรัฐที่นำคลื่นความถี่ไปให้ผู้อื่นประกอบกิจการโดยการอนุญาต สัมปทาน หรือสัญญาที่ชอบด้วยกฎหมาย ซึ่งผ่านการตรวจสอบโดย กสทช. แล้ว ให้คืนคลื่นความถี่เมื่อสิ้นสุดอายุการอนุญาต สัมปทาน หรือสัญญานั้น กรณีนี้คณะกรรมการฯ จึงเห็นว่า บมจ.กสท โทรคมนาคม จะต้องปฏิบัติตามที่กฎหมายกำหนด แต่เพื่อไม่ให้กระทบต่อผู้ใช้บริการ กสทช. ควรกำหนดมาตรการเยียวยาผลกระทบต่อผู้ใช้บริการ นอกจากที่กำหนดให้เป็นหน้าที่ของผู้ประกอบการอยู่แล้ว

๓.๓) ผลการตรวจสอบความชอบด้วยกฎหมายของการอนุญาต สัมปทาน หรือสัญญา

๓.๓.๑) การดำเนินการอนุญาต สัมปทาน หรือสัญญาให้เอกชนประกอบกิจการโทรคมนาคม รวมตลอดถึงการดำเนินการแก้ไขเพิ่มเติมการอนุญาต สัมปทาน หรือสัญญาดังกล่าว เป็นไปโดยชอบด้วยกฎหมายหรือไม่

คณะกรรมการฯ เห็นว่าโดยที่ในเรื่องนี้ได้มีการหารือคณะ กรรมการกฤษฎีกา และหน่วยงานรับผิดชอบตามกฎหมายก็ได้มีการดำเนินการตามกฎหมายตามข้อวินิจฉัยของคณะกรรมการกฤษฎีกาอย่างเป็นลำดับขั้นตอน และโดยที่คณะกรรมการกฤษฎีกาได้มีความเห็นเรื่องเสร็จที่ ๒๙๓/๒๕๕๐ สรุปความได้ว่า บจก. ทู มูฟ ได้รับโอนสิทธิและหน้าที่จาก บมจ. โทเทิล แอ็คเซ็ส คอมมูนิเคชั่น ดังนั้น

บจก. ทรุ มูฟ จึงยอมเป็นผู้มีสิทธิในการดำเนินการให้บริการได้ตามสิทธิและหน้าที่ที่ได้รับโอน แม้สัญญาที่ทำขึ้นใหม่จะไม่เป็นไปตามนัยแห่งพระราชบัญญัติร่วมการทำงานฯ ก็ตาม แต่สัญญาดังกล่าวยังคงมีผลอยู่เท่าที่ ยังไม่มีการเพิกถอนหรือสิ้นผลโดยเงื่อนไขหรือเหตุอื่น ซึ่งในประเด็นนี้อนุกรรมการฯ เห็นพ้องด้วยกับความเห็นของคณะกรรมการกฤษฎีกา

๓.๓.๒) การอนุญาต ให้สัมปทาน หรือทำสัญญาให้เอกชนประกอบกิจการโทรคมนาคม ส่วนราชการ รัฐวิสาหกิจ หรือหน่วยงานอื่นของรัฐ ดำเนินการโดยมีอำนาจหน้าที่โดยชอบด้วยกฎหมายหรือไม่

บมจ. กสท โทรคมนาคม (เดิม การสื่อสารแห่งประเทศไทย) เป็นหน่วยงานที่ปฏิบัติตามพระราชบัญญัติการสื่อสารแห่งประเทศไทย พ.ศ. ๒๕๑๙ ดังนั้น การทำสัญญาให้เอกชนดำเนินการให้บริการวิทยุคมนาคมระบบเซลลูลาร์นั้น จึงเป็นการดำเนินการโดยมีอำนาจหน้าที่โดยชอบด้วยกฎหมายตามที่บัญญัติในมาตรา ๑๐(๖) แห่งพระราชบัญญัติดังกล่าว และได้รับการรับรองสิทธิการอนุญาต สัมปทาน หรือสัญญานั้น ตามพระราชบัญญัติการประกอบกิจการโทรคมนาคม พ.ศ. ๒๕๔๔

๓.๓.๓) การอนุญาต สัมปทาน หรือสัญญา ได้ดำเนินการก่อนวันที่พระราชบัญญัติองค์กรจัดสรรคลื่นความถี่และกำกับกิจการวิทยุกระจายเสียง วิทยุโทรทัศน์ และกิจการโทรคมนาคม พ.ศ. ๒๕๔๓ มีผลใช้บังคับหรือไม่

บมจ. กสท โทรคมนาคม ได้ทำสัญญาให้ดำเนินการให้บริการวิทยุคมนาคมระบบเซลลูลาร์ กับ บจก. ทรุ มูฟ ก่อนวันที่พระราชบัญญัติองค์กรจัดสรรคลื่นความถี่ฯ พ.ศ. ๒๕๔๓ มีผลใช้บังคับ และมีการทำสัญญาแก้ไขเพิ่มเติม ๒ ครั้ง ซึ่งสัญญาแก้ไขเพิ่มเติมสัญญาให้ดำเนินการฯ ครั้งที่ ๒/๒๕๔๓ ทำขึ้นภายหลังวันที่พระราชบัญญัติองค์กรจัดสรรคลื่นความถี่ฯ พ.ศ. ๒๕๔๓ มีผลใช้บังคับ โดยเป็นการแก้ไขเพื่อปรับปรุงเรื่องอัตราผลตอบแทนเพื่อให้เกิดความเท่าเทียม แต่การแก้ไขเพิ่มเติมดังกล่าวไม่กระทบต่อสิทธิในการใช้คลื่นความถี่ ระยะเวลาสัมปทาน และการกำกับดูแลการประกอบกิจการโทรคมนาคม ซึ่งสอดคล้องตามมาตรา ๘๐ แห่งพระราชบัญญัติองค์กรจัดสรรคลื่นความถี่ฯ พ.ศ. ๒๕๔๓

๓.๓.๔) ส่วนราชการ รัฐวิสาหกิจ หรือหน่วยงานอื่นของรัฐ ต้องได้รับการจัดสรรคลื่นความถี่เพื่อการประกอบกิจการโทรคมนาคมโดยชอบด้วยกฎหมาย

บมจ. กสท โทรคมนาคม ได้รับจัดสรรคลื่นความถี่จาก กบถ. คณะอนุกรรมการฯ จึงเห็นว่า บมจ. กสท โทรคมนาคม ได้รับการจัดสรรคลื่นความถี่เพื่อการประกอบกิจการโทรคมนาคมโดยชอบด้วยกฎหมาย

๓.๓.๕) การประกอบกิจการโทรคมนาคมของผู้ที่ได้รับการอนุญาต สัมปทาน หรือสัญญา เป็นไปโดยถูกต้องตามลักษณะ ประเภท และขอบเขตของการประกอบกิจการตามที่ได้รับอนุญาต สัมปทาน หรือสัญญา

บมจ. กสท โทรคมนาคม และ บจก. ทรุ มูฟ ได้ยืนยันความถูกต้องของการประกอบกิจการ ประกอบกับไม่ปรากฏข้อมูลจากการตรวจสอบของสำนักงาน กสทช. ว่า บจก. ทรุ มูฟ มีการประกอบกิจการโทรคมนาคมในการให้บริการโทรศัพท์เคลื่อนที่ที่ไม่สอดคล้องกับลักษณะ ประเภท และขอบเขตของการประกอบกิจการตามที่ได้รับอนุญาต

๓.๓.๖) การดำเนินการนอกเหนือการได้รับอนุญาต สัมปทาน หรือสัญญา ไม่เข้าลักษณะเป็นการมอบการบริหารจัดการทั้งหมดหรือบางส่วนหรือยินยอมให้บุคคลอื่นเป็นผู้มีอำนาจประกอบกิจการแทน ตามนัยมาตรา ๔๖ แห่งพระราชบัญญัติองค์กรจัดสรรคลื่นความถี่และกำกับการประกอบกิจการวิทยุกระจายเสียง วิทยุโทรทัศน์ และกิจการโทรคมนาคม พ.ศ. ๒๕๕๓

บจก. ทู มูฟ ได้ยืนยันว่ามีได้มีการดำเนินการนอกเหนือการได้รับอนุญาต สัมปทาน หรือสัญญา ที่มีลักษณะเป็นการมอบการบริหารจัดการทั้งหมดหรือบางส่วนหรือยินยอมให้บุคคลอื่นเป็นผู้มีอำนาจประกอบกิจการแทนบริษัทฯ แต่อย่างไรก็ตาม ประกอบกับไม่ปรากฏข้อมูลจากการตรวจสอบของสำนักงาน กสทช. ที่ บจก. ทู มูฟ มีการมอบการบริหารจัดการทั้งหมดหรือบางส่วนหรือยินยอมให้บุคคลอื่นเป็นผู้มีอำนาจประกอบกิจการแทน

๔) ผลการตรวจสอบรายละเอียดการได้รับจัดสรรคลื่นความถี่หรือใช้ประโยชน์คลื่นความถี่ ความจำเป็นในการถือครองคลื่นความถี่ และความชอบด้วยกฎหมายของการอนุญาต สัมปทาน หรือสัญญาในกิจการโทรคมนาคม ในกรณีการให้บริการโทรศัพท์เคลื่อนที่ของ บมจ. กสท โทรคมนาคม คลื่นความถี่ ๑๘๐๐ MHz ซึ่งทำสัญญาร่วมการทำงานฯ กับ บจก. ดิจิตอล โฟน

๔.๑) การตรวจสอบรายละเอียดการได้รับจัดสรรคลื่นความถี่หรือใช้ประโยชน์คลื่นความถี่

บจก. ดิจิตอล โฟน ใช้คลื่นความถี่ใน ๑๗๔๗.๙-๑๗๖๐.๕ MHz คู่กับ ๑๘๘๒.๙-๑๘๘๕.๕ MHz ความกว้างแถบความถี่ ๒ x ๑๒.๖ MHz โดย บมจ. กสท โทรคมนาคม แจ้งว่ามีกำหนดวันสิ้นสุดการอนุญาตไม่เกินวันสิ้นสุดของสัญญาร่วมการทำงานที่ บมจ. กสท โทรคมนาคม และ บมจ. โทเทิล แอ็คเซ็ส คอมมูนิเคชั่น ได้ลงนามกันไว้ก่อนวันที่ ๒๐ กุมภาพันธ์ ๒๕๕๑ ซึ่งคณะกรรมการฯ มีความเห็นในประเด็นการสิ้นสุดการอนุญาตว่ากำหนดเวลาสิ้นสุดการอนุญาตให้ใช้คลื่นความถี่ดังกล่าวนั้นควรเป็นวันที่ระยะเวลาสัมปทานสิ้นสุดลงซึ่งได้แก่วันที่ ๑๕ กันยายน ๒๕๕๖ ตามที่กำหนดในเงื่อนไขในการอนุญาต ใบอนุญาตประกอบกิจการโทรคมนาคมแบบที่สามของ บมจ. กสท โทรคมนาคม

๔.๒) การตรวจสอบความจำเป็นในการถือครองคลื่นความถี่ในกิจการโทรคมนาคม

บมจ. กสท โทรคมนาคม และ บจก. ดิจิตอล โฟน ยืนยันว่ามีความจำเป็นที่จะต้องถือครองคลื่นความถี่เพื่อการค้าหรือแสวงหาผลกำไร รวมทั้ง บมจ. กสท โทรคมนาคม ยังแจ้งข้อมูลเหตุผลความจำเป็นในการถือครองคลื่นความถี่ต่อเนื่องภายหลังจากสัมปทานระหว่างทั้งสองฝ่ายสิ้นสุดลง โดยเหตุผลหลักได้แก่ ความต่อเนื่องที่ลูกค้าของ บจก. ดิจิตอล โฟน จะได้รับบริการ และการให้บริการโดย บมจ. กสท โทรคมนาคมเอง ซึ่งในเรื่องนี้ คณะกรรมการฯ เห็นว่ามาตรา ๘๔ วรรคสี่แห่งพระราชบัญญัติองค์กรจัดสรรคลื่นความถี่ฯ พ.ศ. ๒๕๕๓ ได้บัญญัติให้ กสทช. กำหนดระยะเวลาที่แน่นอนในการให้ผู้ได้รับจัดสรรคลื่นความถี่หรือใช้คลื่นความถี่คืนคลื่นความถี่ดังกล่าวเพื่อนำไปจัดสรรใหม่หรือปรับปรุงการใช้คลื่นความถี่ตามที่กำหนดไว้ในแผนแม่บทการบริหารคลื่นความถี่ ซึ่ง กสทช. ได้ประกาศแผนแม่บทการบริหารคลื่นความถี่ (พ.ศ. ๒๕๕๕) ที่กำหนดไว้ว่ากรณีส่วนราชการ รัฐวิสาหกิจ และหน่วยงานของรัฐที่นำคลื่นความถี่ไปให้ผู้อื่นประกอบกิจการ โดยการอนุญาต สัมปทาน หรือสัญญาที่ชอบด้วยกฎหมาย ซึ่งผ่านการตรวจสอบโดย กสทช. แล้ว ให้คืนคลื่นความถี่เมื่อสิ้นสุดอายุการอนุญาต สัมปทาน หรือสัญญานั้น กรณีนี้คณะกรรมการฯ จึงเห็นว่า บมจ. กสท โทรคมนาคม จะต้องปฏิบัติตามที่กฎหมายกำหนด แต่เพื่อไม่ให้กระทบต่อผู้ใช้บริการ กสทช. ควรกำหนดมาตรการเยียวยาผลกระทบต่อผู้ใช้บริการ นอกจากที่กำหนดให้เป็นหน้าที่ของผู้ประกอบการอยู่แล้ว

๔.๓) ผลการตรวจสอบความชอบด้วยกฎหมายของการอนุญาต สัมปทาน หรือสัญญา

๔.๓.๑) การดำเนินการอนุญาต สัมปทาน หรือสัญญาให้เอกชนประกอบกิจการ โทรคมนาคม รวมตลอดถึงการดำเนินการแก้ไขเพิ่มเติมการอนุญาต สัมปทาน หรือสัญญาดังกล่าว เป็นไปโดยชอบด้วยกฎหมายหรือไม่

คณะอนุกรรมการฯ เห็นว่าโดยที่ในเรื่องนี้ได้มีการหารือคณะกรรมการกฤษฎีกา และหน่วยงานรับผิดชอบตามกฎหมายก็ได้มีการดำเนินการตามกฎหมายตามข้อวินิจฉัยของคณะกรรมการกฤษฎีกาอย่างเป็นลำดับขั้นตอน และโดยที่คณะกรรมการกฤษฎีกาได้มีความเห็นเรื่องเสรีที่ ๒๙๔/๒๕๕๐ สรุปความได้ว่า บจก. ดิจิตอล โฟน ได้รับโอนสิทธิและหน้าที่จาก บมจ. โทเทิล แอ็คเซ็ส คอมมูนิเคชั่น ดังนั้น บจก. ดิจิตอล โฟน จึงย่อมเป็นผู้มีสิทธิในการดำเนินการให้บริการได้ตามสิทธิและหน้าที่ที่ได้รับโอน แม้สัญญาที่ ทำขึ้นใหม่จะไม่เป็นไปตามนัยแห่งพระราชบัญญัติร่วมการงานฯ ก็ตาม แต่สัญญาดังกล่าวยังคงมีผลอยู่ตราบเท่าที่ยังไม่มีการเพิกถอนหรือสิ้นผลโดยเงื่อนไขหรือเหตุอื่น ซึ่งในประเด็นนี้อนุกรรมการฯ เห็นพ้องด้วยความเห็นของคณะกรรมการกฤษฎีกา

๔.๓.๒) การอนุญาต ให้สัมปทาน หรือทำสัญญาให้เอกชนประกอบกิจการโทรคมนาคม ส่วนราชการ รัฐวิสาหกิจ หรือหน่วยงานอื่นของรัฐ ดำเนินการโดยมีอำนาจหน้าที่โดยชอบด้วยกฎหมายหรือไม่

บมจ. กสท โทรคมนาคม (เดิม การสื่อสารแห่งประเทศไทย) เป็นหน่วยงานที่ ปฏิบัติตามพระราชบัญญัติการสื่อสารแห่งประเทศไทย พ.ศ. ๒๕๑๙ ดังนั้น การทำสัญญาให้เอกชนดำเนินการ ให้บริการวิทยุคมนาคมระบบเซลลูลาร์นั้น จึงเป็นการดำเนินการโดยมีอำนาจหน้าที่โดยชอบด้วยกฎหมายตามที่ บัญญัติในมาตรา ๑๐(๖) แห่งพระราชบัญญัติดังกล่าว และได้รับการรับรองสิทธิการอนุญาต สัมปทาน หรือ สัญญานั้น ตามพระราชบัญญัติการประกอบกิจการโทรคมนาคม พ.ศ. ๒๕๔๔

๔.๓.๓) การอนุญาต สัมปทาน หรือสัญญา ได้ดำเนินการก่อนวันที่พระราชบัญญัติองค์กร จัดสรรคลื่นความถี่และกำกับกิจการวิทยุกระจายเสียง วิทยุโทรทัศน์ และกิจการโทรคมนาคม พ.ศ. ๒๕๔๓ มีผลใช้บังคับหรือไม่

บมจ. กสท โทรคมนาคม ได้ทำสัญญาให้ดำเนินการให้บริการวิทยุคมนาคมระบบ เซลลูลาร์ กับ บจก. ดิจิตอล โฟน และมีการทำสัญญาแก้ไขเพิ่มเติม ๑ ครั้ง ซึ่งเป็นการดำเนินการก่อนวันที่ พระราชบัญญัติองค์กรจัดสรรคลื่นความถี่ฯ พ.ศ. ๒๕๔๓ มีผลใช้บังคับ ดังนั้น การทำสัญญาให้ บจก. ดิจิตอล โฟน ดำเนินการให้บริการวิทยุคมนาคมระบบเซลลูลาร์นั้น ได้ดำเนินการก่อนวันที่พระราชบัญญัติองค์กรจัดสรร คลื่นความถี่ฯ พ.ศ. ๒๕๔๓ มีผลใช้บังคับ

๔.๓.๔) ส่วนราชการ รัฐวิสาหกิจ หรือหน่วยงานอื่นของรัฐ ต้องได้รับการจัดสรรคลื่น ความถี่เพื่อการประกอบกิจการโทรคมนาคมโดยชอบด้วยกฎหมาย

บมจ. กสท โทรคมนาคม ได้รับจัดสรรคลื่นความถี่จาก กบถ. คณะอนุกรรมการฯ จึงเห็นว่า บมจ. กสท โทรคมนาคม ได้รับการจัดสรรคลื่นความถี่เพื่อการประกอบกิจการโทรคมนาคมโดยชอบ ด้วยกฎหมาย

๔.๓.๕) การประกอบกิจการโทรคมนาคมของผู้ที่ได้รับการอนุญาต สัมปทาน หรือสัญญา เป็นไปโดยถูกต้องตามลักษณะ ประเภท และขอบเขตของการประกอบกิจการตามที่ได้รับอนุญาต สัมปทาน หรือสัญญา

บมจ. กสท โทรคมนาคม และ บจก. ดิจิตอล โฟน ได้ยืนยันความถูกต้องของการประกอบกิจการ ประกอบกับไม่ปรากฏข้อมูลจากการตรวจสอบของสำนักงาน กสทช. ว่า บจก. ดิจิตอล โฟน มีการประกอบกิจการโทรคมนาคมในการให้บริการโทรศัพท์เคลื่อนที่ที่ไม่สอดคล้องกับลักษณะ ประเภท และขอบเขตของการประกอบกิจการตามที่ได้รับใบอนุญาต

๔.๓.๖) การดำเนินการนอกเหนือการได้รับอนุญาต สัมปทาน หรือสัญญา ไม่เข้าลักษณะเป็นการมอบการบริหารจัดการทั้งหมดหรือบางส่วนหรือยินยอมให้บุคคลอื่นเป็นผู้มีอำนาจประกอบกิจการแทน ตามนัยมาตรา ๔๖ แห่งพระราชบัญญัติองค์กรจัดสรรคลื่นความถี่และกำกับการประกอบกิจการวิทยุกระจายเสียง วิทยุโทรทัศน์ และกิจการโทรคมนาคม พ.ศ. ๒๕๕๓

บจก. ดิจิตอล โฟน ได้ยืนยันว่ามีได้มีการดำเนินการนอกเหนือการได้รับอนุญาต สัมปทาน หรือสัญญา ที่มีลักษณะเป็นการมอบการบริหารจัดการทั้งหมดหรือบางส่วนหรือยินยอมให้บุคคลอื่นเป็นผู้มีอำนาจประกอบกิจการแทนบริษัทฯ แต่อย่างไรก็ตาม ประกอบกับไม่ปรากฏข้อมูลจากการตรวจสอบของสำนักงาน กสทช. ที่ บจก. ดิจิตอล โฟน มีการมอบการบริหารจัดการทั้งหมดหรือบางส่วนหรือยินยอมให้บุคคลอื่นเป็นผู้มีอำนาจประกอบกิจการแทน

เอกสารเผยแพร่ สำนักงาน กสทช.

รายงานการตรวจสอบรายละเอียดการได้รับจัดสรรคลื่นความถี่หรือใช้ประโยชน์คลื่นความถี่
 ความจำเป็นในการถือครองคลื่นความถี่ และความชอบด้วยกฎหมายของการอนุญาต
 สัมปทาน หรือสัญญาในกิจการโทรคมนาคม ในกิจการโทรศัพท์เคลื่อนที่

๑. ภาพรวมการจัดสรรคลื่นความถี่สำหรับกิจการโทรศัพท์เคลื่อนที่

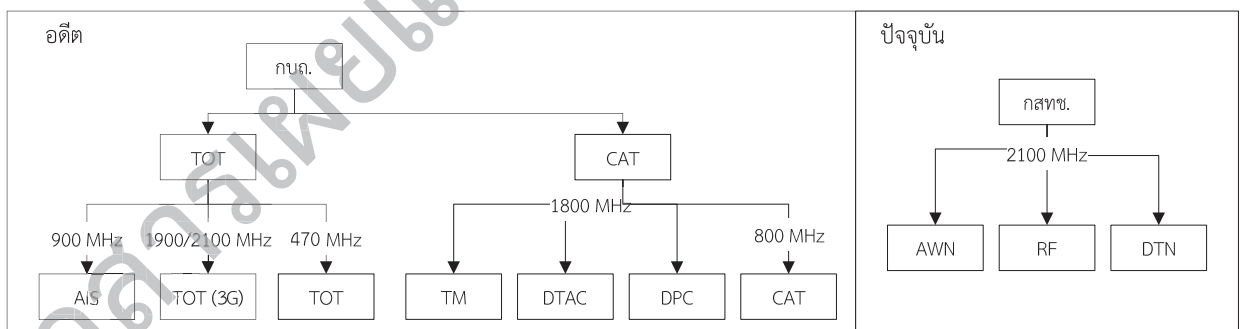
๑.๑ การจัดสรรคลื่นความถี่ในกิจการโทรศัพท์เคลื่อนที่

กิจการโทรศัพท์เคลื่อนที่ได้เริ่มมีการให้บริการแก่ประชาชนครั้งแรกเมื่อปี พ.ศ. ๒๕๒๙ โดย
 องค์การโทรศัพท์แห่งประเทศไทย (บมจ. ทีโอที ในปัจจุบัน) ซึ่งให้บริการโทรศัพท์เคลื่อนที่โดยใช้คลื่นความถี่
 ๔๗๐ MHz ต่อมาในปี พ.ศ. ๒๕๓๐ การสื่อสารแห่งประเทศไทย (บมจ. กสท โทรคมนาคม ในปัจจุบัน) ก็ได้เริ่ม
 ให้บริการโทรศัพท์เคลื่อนที่โดยใช้คลื่นความถี่ ๘๐๐ MHz โดยความถี่ที่รัฐวิสาหกิจทั้งสองแห่งนำมาใช้ในการ
 ให้บริการนั้นได้รับการจัดสรรจากคณะกรรมการประสานงานการจัดและบริหารงานความถี่วิทยุแห่งชาติ
 (กบถ.)

ด้วยข้อจำกัดของจำนวนเงินลงทุนที่ค่อนข้างสูงในการพัฒนาโครงข่ายโทรศัพท์เคลื่อนที่
 รัฐวิสาหกิจทั้งสองแห่งจึงมีแนวคิดในการขอจัดสรรคลื่นความถี่เพิ่มเติมจาก กบถ. และให้สัมปทาน
 (concession) ในลักษณะสร้าง-โอน-ให้บริการ (Build-Transfer-Operate) เพื่อให้บริษัทเอกชนเข้ามาร่วม
 ลงทุนในการพัฒนาโครงข่ายโทรศัพท์เคลื่อนที่ให้สามารถให้บริการประชาชนได้อย่างทั่วถึงและตอบสนองความ
 ต้องการใช้งานโทรศัพท์เคลื่อนที่ที่เพิ่มขึ้นอย่างต่อเนื่อง

ปัจจุบัน กสทช. เป็นผู้มีอำนาจหน้าที่ในการจัดสรรคลื่นความถี่เพื่อการประกอบกิจการ
 โทรคมนาคม ทั้งนี้ โครงสร้างการจัดสรรคลื่นความถี่เพื่อให้บริการโทรศัพท์เคลื่อนที่ในอดีตและปัจจุบัน ปรากฏ
 ดังรูปที่ ๑.๑

รูปที่ ๑.๑ โครงสร้างการจัดสรรคลื่นความถี่เพื่อให้บริการโทรศัพท์เคลื่อนที่ในอดีตและปัจจุบัน



หมายเหตุ: ชื่อย่อ TOT - บมจ. ทีโอที, CAT - บมจ. กสท โทรคมนาคม, AIS - บมจ. แอดวานซ์ อินโฟร์ เซอร์วิส, DTAC -
 บมจ. โทเทิล แอ็คเซ็ส คอมมูนิเคชั่น, TM - บจก. ทู มูฟ, DPC - บจก. ดิจิตอล โฟน, AWN - บจก. แอดวานซ์ ไวร์เลส
 เน็ตเวอร์ค, RF - บจก. เร็ล ฟิวเจอร์ จำกัด และ DTN - บจก. ดีแทค เนทเวอร์ค

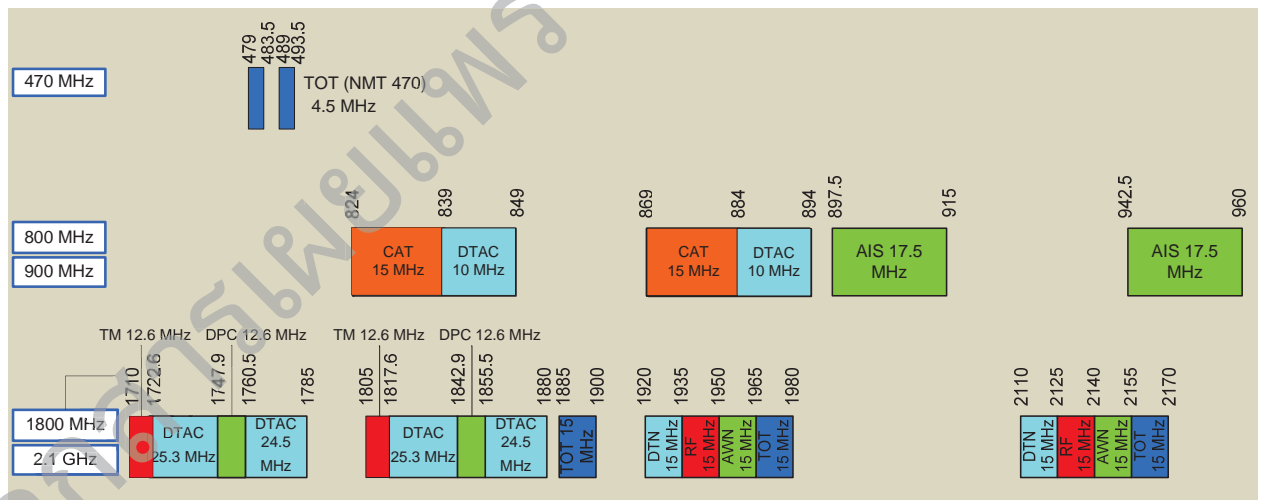
สรุปคลื่นความถี่ที่ใช้ในการให้บริการโทรศัพท์เคลื่อนที่ของประเทศไทยได้ดังแสดงในตารางที่

๑.๑

ตารางที่ ๑.๑ คลื่นความถี่สำหรับกิจการโทรศัพท์เคลื่อนที่ของประเทศไทย

ย่านความถี่ (MHz)	ผู้ได้รับจัดสรร คลื่นความถี่	ผู้ให้บริการ	ระบบ/มาตรฐาน	คลื่นความถี่ที่จัดสรร (MHz)		
				ความถี่ส่ง	ความถี่รับ	ปริมาณ
๔๗๐	TOT		NMT	๔๗๙ - ๔๘๓.๕	๔๘๙ - ๔๙๓.๕	๒ X ๔.๕
๘๐๐	CAT		IMT-๒๐๐๐	๘๒๔ - ๘๓๙	๘๖๙ - ๘๘๔	๒ X ๑๕
	CAT	DTAC	IMT-๒๐๐๐	๘๓๙ - ๘๔๙	๘๘๔ - ๘๙๔	๒ X ๑๐
๙๐๐	TOT	AIS	GSM ๙๐๐	๘๙๗.๕ - ๙๑๕	๙๔๒.๕ - ๙๖๐	๒ X ๑๗.๕
๑๘๐๐	CAT	TM	PCN ๑๘๐๐	๑๗๑๐ - ๑๗๒๒.๖	๑๘๐๕ - ๑๘๑๗.๖	๒ X ๑๒.๖
		DTAC	PCN ๑๘๐๐	๑๗๒๒.๖ - ๑๗๔๗.๙	๑๘๑๗.๖ - ๑๘๔๒.๙	๒ X ๒๕.๓
		DPC	PCN ๑๘๐๐	๑๗๖๐.๕ - ๑๗๘๕	๑๘๕๕.๕ - ๑๘๘๐	๒ X ๒๔.๕
๑๙๐๐	TOT		GSM ๑๙๐๐	๑๘๘๕ - ๑๙๐๐	-	๑๕
	DTN		IMT-๒๐๐๐	๑๙๒๐ - ๑๙๓๕	๒๑๑๐ - ๒๑๒๕	๒ X ๑๕
๒๑๐๐	RF		IMT-๒๐๐๐	๑๙๓๕ - ๑๙๕๐	๒๑๒๕ - ๒๑๔๐	๒ X ๑๕
	AWN		IMT-๒๐๐๐	๑๙๕๐ - ๑๙๖๕	๒๑๔๐ - ๒๑๕๕	๒ X ๑๕
	TOT		IMT-๒๐๐๐	๑๙๖๕ - ๑๙๘๐	๒๑๕๕ - ๒๑๗๐	๒ X ๑๕

รูปที่ ๑.๒ คลื่นความถี่ในกิจการโทรศัพท์เคลื่อนที่ของประเทศไทย



๑.๒ การให้บริการโทรศัพท์เคลื่อนที่ภายใต้การอนุญาต สัมปทานหรือสัญญาของ บมจ. ทีโอที และ บมจ. กสท โทรคมนาคม

บมจ. ทีโอที และ บมจ. กสท โทรคมนาคม ได้ให้สัมปทานในลักษณะสร้าง-โอน-ให้บริการ (Build-Transfer-Operate) เพื่อให้บริษัทเอกชนเข้ามาร่วมลงทุนในการพัฒนาโครงข่ายโทรศัพท์เคลื่อนที่แก่ผู้ประกอบการภาคเอกชนเป็นจำนวน ๔ ราย ได้แก่ บมจ. แอดวานซ์ อินโฟร์ เซอร์วิส, บมจ. โทเทิล แอ็คเซ็ส คอมมูนิเคชั่น, บจก. ทรู มูฟ และ บจก. ดิจิตอล โฟน โดยสรุปการดำเนินการให้บริการโทรศัพท์เคลื่อนที่ของผู้ประกอบการภาคเอกชน ภายใต้การให้อนุญาต สัมปทาน หรือสัญญาในกิจการโทรคมนาคมของส่วนราชการ รัฐวิสาหกิจ และหน่วยงานของรัฐ เรียงลำดับตามวันที่ทำสัญญา ได้ดังตารางที่ ๑.๒

ตารางที่ ๑.๒ สรุปการดำเนินการให้บริการโทรศัพท์เคลื่อนที่ของผู้ประกอบการภาคเอกชน ภายใต้การให้อนุญาต สัมปทาน หรือสัญญาในกิจการโทรคมนาคมของส่วนราชการ รัฐวิสาหกิจ และหน่วยงานของรัฐ

	ผู้รับอนุญาตให้ใช้ความถี่	ผู้ให้บริการ	คลื่นความถี่ (MHz)	ระบบ/มาตรฐาน	วันที่ลงนามในสัญญา	สัญญาสิ้นสุด	อายุสัญญา
๑.	TOT	AIS	๘๙๗.๕ - ๙๑๕.๐/ ๙๔๒.๕ - ๙๖๐.๐	GSM ๙๐๐	๒๗ มี.ค. ๓๓	๓๐ ก.ย.๕๘	๒๕ ปี
๒.	CAT	DTAC	๘๓๙.๐ - ๘๔๙.๐/ ๘๘๔.๐ - ๘๙๔.๐	IMT-๒๐๐๐	๑๔ พ.ย. ๓๓	๑๕ ก.ย. ๖๑	๒๗ ปี
๓.	CAT	DTAC	๑๓๒๒.๖ - ๑๓๔๗.๙/ ๑๘๑๗.๖ - ๑๘๔๒.๙, ๑๓๖๐.๕ - ๑๓๘๕.๐/ ๑๘๕๕.๕ - ๑๘๘๐.๐	PCN ๑๘๐๐	๑๔ พ.ย. ๓๓	๑๕ ก.ย.๖๑	๒๗ ปี
๔.	CAT	True Move	๑๓๑๐.๐ - ๑๓๒๒.๖/ ๑๘๐๕.๐ - ๑๘๑๗.๖	PCN ๑๘๐๐	๒๐ มี.ย. ๓๙	๑๕ ก.ย.๕๖	๑๗ ปี
๕.	CAT	DPC	๑๓๔๗.๙ - ๑๓๖๐.๕/ ๑๘๔๒.๙ - ๑๘๕๕.๕	PCN ๑๘๐๐	๑๙ พ.ย. ๓๙	๑๕ ก.ย.๕๖	๑๖ ปี

๒. ผลการตรวจสอบรายละเอียดการได้รับจัดสรรคลื่นความถี่หรือใช้ประโยชน์คลื่นความถี่ ความจำเป็นในการถือครองคลื่นความถี่ และความชอบด้วยกฎหมายของการอนุญาต สัมปทาน หรือสัญญาในกิจการโทรคมนาคม ในกรณีการให้บริการโทรศัพท์เคลื่อนที่ของ บมจ. ทีโอที คลื่นความถี่ ๙๐๐ MHz ซึ่งทำสัญญาร่วมการทำงานฯ กับ บมจ. แอดวานซ์ อินโฟร์ เซอร์วิส

จากข้อมูลรายละเอียดการได้รับจัดสรรคลื่นความถี่หรือใช้ประโยชน์คลื่นความถี่ในการให้บริการ โทรศัพท์เคลื่อนที่ของ บมจ. ทีโอที ในฐานะเป็นผู้ให้อนุญาต สัมปทาน หรือสัญญาในกิจการโทรคมนาคม และ บมจ. แอดวานซ์ อินโฟร์ เซอร์วิส ในฐานะเป็นผู้รับอนุญาต สัมปทาน หรือสัญญาในกิจการโทรคมนาคม ทั้งที่ ส่งตามประกาศ กสทช. เรื่อง หลักเกณฑ์และระยะเวลาการแจ้งรายละเอียดที่ได้รับจัดสรรคลื่นความถี่ หรือใช้ ประโยชน์คลื่นความถี่เพื่อการประกอบกิจการโทรคมนาคม และข้อมูลที่ได้รับเพิ่มเติมในภายหลัง ปรากฏผล การตรวจสอบรายละเอียดการได้รับจัดสรรคลื่นความถี่หรือใช้ประโยชน์คลื่นความถี่ ความจำเป็นในการถือ ครองคลื่นความถี่ และความชอบด้วยกฎหมายของการอนุญาต สัมปทาน หรือสัญญาในกิจการโทรคมนาคม ในกรณีการให้บริการโทรศัพท์เคลื่อนที่ของ บมจ. ทีโอที คลื่นความถี่ ๑๘๐๐ MHz ซึ่งทำสัญญาร่วมการทำงานฯ กับ บมจ. แอดวานซ์ อินโฟร์ เซอร์วิส ดังนี้

๒.๑ ผลการตรวจสอบรายละเอียดการได้รับจัดสรรคลื่นความถี่หรือใช้ประโยชน์คลื่น ความถี่

๑) สรุปข้อมูลการได้รับจัดสรรคลื่นความถี่หรือใช้ประโยชน์คลื่นความถี่ที่ได้รับจาก บมจ. ทีโอที และ บมจ. แอดวานซ์ อินโฟร์ เซอร์วิส

๑.๑) คลื่นความถี่ที่ใช้ในการให้บริการโทรศัพท์เคลื่อนที่

บมจ. แอดวานซ์ อินโฟร์ เซอร์วิส ใช้คลื่นความถี่ในย่าน ๘๙๗.๕ - ๙๑๕/๙๔๒.๕ - ๙๖๐ MHz ในการประกอบกิจการโทรคมนาคม โดยมีความกว้างแถบความถี่เป็นจำนวนทั้งสิ้น ๒ x ๑๗.๕ MHz

๑.๒) ระยะเวลาการอนุญาตให้ใช้คลื่นความถี่

บมจ. ทีโอที เป็นผู้ได้รับอนุญาตให้ใช้คลื่นความถี่จากคณะกรรมการประสานงาน การจัดและบริหารความถี่วิทยุแห่งชาติ (กบถ.) โดยมีกำหนดเวลาเริ่มต้นซึ่งนับตั้งแต่วันที่ บมจ. ทีโอที ได้รับ จัดสรรคลื่นความถี่ จนถึงวันสิ้นสุดการอนุญาตดังกล่าว ดังนี้

(๑) วันที่ได้รับจัดสรรคลื่นความถี่ :

- คลื่นความถี่ย่าน ๙๐๕ - ๙๑๕ MHz/๙๕๐ - ๙๖๐ MHz ได้รับจัดสรรเมื่อ วันที่ ๒ กุมภาพันธ์ ๒๕๓๓

- คลื่นความถี่ย่าน ๘๙๗.๕ - ๙๐๕ MHz/๙๔๒.๕ - ๙๕๐ MHz ได้รับจัดสรร เมื่อวันที่ ๑๙ ธันวาคม ๒๕๓๓

หมายเหตุ: วันที่กรมไปรษณีย์โทรเลขมีหนังสือแจ้งมติ กบถ.

(๒) วันสิ้นสุดการอนุญาต: ไม่ได้กำหนดระยะเวลา

หมายเหตุ: หนังสือแจ้งมติ กบถ. มีได้ระบุกำหนดสิ้นสุดระยะเวลาการอนุญาต

๑.๓) ระยะเวลาสัมปทาน

ระยะเวลาสัมปทานจะพิจารณาตั้งแต่วันที่สัญญาให้ดำเนินการระหว่าง บมจ. ทีโอที และ บมจ. แอดวานซ์ อินโฟร์ เซอร์วิส มีผลใช้บังคับ จนถึงวันที่สัญญาให้ดำเนินการดังกล่าวสิ้นสุดลง โดยมีระยะเวลาสัมปทานตั้งแต่วันที่ ๑ ตุลาคม ๒๕๓๓ ถึงวันที่ ๓๐ กันยายน ๒๕๕๕ (๒๕ ปี)

หมายเหตุ: วันที่ลงนามในสัญญาได้แก่วันที่ ๒๗ มีนาคม ๒๕๓๓ โดยสัญญามีผลใช้บังคับตั้งแต่วันที่เปิดกิจการตามที่ระบุไว้ในหนังสือตอบยืนยันของ บมจ. ทีโอที ในการอนุญาตให้เปิดกิจการ

๒) ความเห็นของคณะกรรมการฯ ในส่วนที่เกี่ยวข้องกับระยะเวลาการอนุญาตให้ใช้คลื่นความถี่

จากข้อมูลที่สรุปได้ คณะกรรมการฯ เห็นด้วยกับข้อเท็จจริงที่สรุปข้างต้นและมีประเด็นพิจารณาเรื่องการสิ้นสุดการอนุญาตดังนี้

ในกรณีของวันสิ้นสุดการอนุญาตให้ใช้คลื่นความถี่ที่ บมจ. แอดวานซ์ อินโฟร์ เซอร์วิส ใช้ในการประกอบกิจการโทรคมนาคมในข้อ ๑.๒) ซึ่ง บมจ. ทีโอที ได้ให้ข้อมูลว่าคลื่นความถี่ดังกล่าวไม่มีกำหนดเวลาสิ้นสุด นั้น คณะกรรมการฯ มีความเห็นว่ากำหนดเวลาสิ้นสุดการอนุญาตให้ใช้คลื่นความถี่ดังกล่าวนั้นควรเป็นวันที่ระยะเวลาสัมปทานสิ้นสุดลงซึ่งได้แก่วันที่ ๓๐ กันยายน ๒๕๕๕ ตามที่กำหนดในเงื่อนไขในการอนุญาต ใบอนุญาตประกอบกิจการโทรคมนาคมแบบที่สามเลขที่ ๓ก/๔๘/๐๐๑ ของ บมจ. ทีโอที ในส่วนของเงื่อนไขเฉพาะรายบริการ บริการโทรศัพท์เคลื่อนที่ (รหัสบริการ ๓ - ๒ - ๖) ซึ่งกำหนดไว้ว่า การประกอบกิจการโทรศัพท์เคลื่อนที่ ๙๐๐ MHz ของผู้รับใบอนุญาต ซึ่งดำเนินการโดยบริษัท แอดวานซ์ อินโฟร์ เซอร์วิส จำกัด (มหาชน) ให้ปฏิบัติตามสัญญาร่วมการทำงาน ลงวันที่ ๒๗ มีนาคม ๒๕๓๓ ซึ่งมีระยะเวลาของสัญญา ๒๕ ปี โดยสัญญาจะสิ้นสุดในวันที่ ๒๖ มีนาคม ๒๕๕๕ (บมจ. ทีโอที มีหนังสือลงวันที่ ๓๐ กันยายน ๒๕๕๔ ขอให้สำนักงาน กสทช. แก้ไขวันสิ้นสุดสัญญาจากวันที่ ๒๖ มีนาคม ๒๕๕๕ เป็น วันที่ ๓๐ กันยายน ๒๕๕๕ ซึ่งสำนักงาน กสทช. อยู่ระหว่างดำเนินการ) และให้สิทธิการใช้คลื่นความถี่สิ้นสุดลงพร้อมระยะเวลาสัญญาสัมปทาน เว้นแต่คณะกรรมการจะกำหนดเป็นอย่างอื่น ทั้งนี้ เป็นอำนาจหน้าที่ของคณะกรรมการกิจการโทรคมนาคมแห่งชาติ (ในขณะนั้น) ในการพิจารณาอนุญาตและกำกับดูแลการใช้คลื่นความถี่เพื่อกิจการโทรคมนาคม ตามมาตรา ๕๑(๓) แห่งพระราชบัญญัติองค์กรจัดสรรคลื่นความถี่และกำกับกิจการวิทยุกระจายเสียง วิทยุโทรทัศน์และกิจการโทรคมนาคม พ.ศ. ๒๕๔๓ ประกอบกับมาตรา ๘๐ แห่งพระราชบัญญัติการประกอบกิจการโทรคมนาคม พ.ศ. ๒๕๔๔ บัญญัติไว้ว่า ในการประกอบกิจการโทรคมนาคมของการสื่อสารแห่งประเทศไทยหรือองค์การโทรศัพท์แห่งประเทศไทยที่ได้รับใบอนุญาตตามมาตรา ๗๙ ถ้าหน่วยงานดังกล่าวได้มีการให้อนุญาต สัมปทาน หรือสัญญาแก่ผู้ประกอบกิจการโทรคมนาคมอยู่แล้วก่อนวันที่พระราชบัญญัตินี้ใช้บังคับ ให้ผู้ได้รับใบอนุญาต สัมปทาน หรือสัญญาผู้นั้นยังคงมีสิทธิประกอบกิจการโทรคมนาคมตามขอบเขตและสิทธิที่มีอยู่เดิมตามที่ได้รับอนุญาต สัมปทาน หรือสัญญานั้นต่อไป จนกว่าการอนุญาต สัมปทาน หรือสัญญาดังกล่าวจะสิ้นสุดลง

๒.๒ ผลการตรวจสอบความจำเป็นในการถือครองคลื่นความถี่ในกิจการโทรคมนาคม

๑) ตามข้อมูลที่จัดส่งตามประกาศ กสทช. เรื่อง หลักเกณฑ์และระยะเวลาการแจ้งรายละเอียดที่ได้รับจัดสรรคลื่นความถี่ หรือใช้ประโยชน์คลื่นความถี่เพื่อการประกอบกิจการโทรคมนาคม บมจ. ทีโอที และ บมจ. แอดวานซ์ อินโฟร์ เซอร์วิส แจ้งเหตุผลความจำเป็นในการถือครองคลื่นความถี่ว่าเพื่อการค้าหรือแสวงหาผลกำไร

๒) ความเห็นของคณะอนุกรรมการฯ

คณะอนุกรรมการฯ เห็นว่าทั้ง บมจ. ทีโอที และ บมจ. แอดวานซ์ อินโฟร์ เซอร์วิส ยืนยันว่ามีความจำเป็นที่จะต้องถือครองคลื่นความถี่เพื่อการค้าหรือแสวงหาผลกำไร นอกจากนี้ คณะอนุกรรมการฯ เห็นว่ามาตรา ๘๔ วรรคสี่ แห่งพระราชบัญญัติองค์การจัดสรรคลื่นความถี่ฯ พ.ศ. ๒๕๕๓ ได้บัญญัติให้ กสทช. กำหนดระยะเวลาที่แน่นอนในการให้ผู้ได้รับจัดสรรคลื่นความถี่หรือใช้คลื่นความถี่คืนคลื่นความถี่ดังกล่าวเพื่อนำไปจัดสรรใหม่หรือปรับปรุงการใช้คลื่นความถี่ตามที่กำหนดไว้ในแผนแม่บทการบริหารจัดการคลื่นความถี่ ซึ่ง กสทช. ก็ได้ประกาศแผนแม่บทการบริหารจัดการคลื่นความถี่ (พ.ศ.๒๕๕๕) ซึ่งกำหนดไว้แล้วว่ากรณีส่วนราชการ รัฐวิสาหกิจ และหน่วยงานของรัฐที่นำคลื่นความถี่ไปให้ผู้อื่นประกอบกิจการโดยการอนุญาต สัมปทาน หรือสัญญาที่ขอบด้วยกฎหมาย ซึ่งผ่านการตรวจสอบโดย กสทช. แล้ว ให้คืนคลื่นความถี่เมื่อสิ้นสุดอายุการอนุญาต สัมปทาน หรือสัญญานั้น กรณีนี้คณะอนุกรรมการฯ จึงเห็นว่า บมจ. ทีโอที จะต้องปฏิบัติตามที่กฎหมายกำหนด แต่เพื่อไม่ให้กระทบต่อผู้ใช้บริการ กสทช. ควรกำหนดมาตรการเยียวยาผลกระทบต่อผู้ใช้บริการ นอกจากที่กำหนดให้เป็นหน้าที่ของผู้ประกอบการอยู่แล้ว

๒.๓ ผลการตรวจสอบความชอบด้วยกฎหมายของการอนุญาต สัมปทาน หรือสัญญา

ผลการตรวจสอบความชอบด้วยกฎหมายของการอนุญาตให้ดำเนินการให้บริการวิทยุคมนาคมระบบเซลลูลาร์ ระหว่าง บมจ. ทีโอที และ บมจ. แอดวานซ์ อินโฟร์ เซอร์วิส ในแต่ละประเด็นการตรวจสอบความชอบด้วยกฎหมายของการอนุญาต สัมปทาน หรือสัญญาในกิจการโทรคมนาคมที่คณะอนุกรรมการฯ กำหนดสรุปได้ดังนี้

๑) การดำเนินการอนุญาต สัมปทาน หรือสัญญาให้เอกชนประกอบกิจการโทรคมนาคม รวมถึงถึงการดำเนินการแก้ไขเพิ่มเติมการอนุญาต สัมปทาน หรือสัญญาดังกล่าว เป็นไปโดยชอบด้วยกฎหมายหรือไม่

๑.๑) บมจ. ทีโอที แจ้งข้อมูล ดังนี้

(๑) การให้สัมปทานแก่ บมจ. แอดวานซ์ อินโฟร์ เซอร์วิส ในการดำเนินกิจการโทรศัพท์เคลื่อนที่ (Cellular Mobile Telephone) ต้องปฏิบัติตามพระราชบัญญัติว่าด้วยการให้เอกชนเข้าร่วมกิจการหรือดำเนินการในกิจการของรัฐ พ.ศ. ๒๕๓๕ (พระราชบัญญัติร่วมกิจการฯ) เนื่องจากเป็นกรณีที่ บมจ. ทีโอที ได้มอบให้เอกชนลงทุนแต่เพียงฝ่ายเดียว โดยมีข้อตกลงในการให้ผลประโยชน์ตอบแทนแก่ บมจ. ทีโอที เข้าบทนิยาม “ร่วมงานหรือดำเนินการ” ตามมาตรา ๕ แห่งพระราชบัญญัติร่วมกิจการฯ เป็นการให้เอกชนเข้าร่วมงาน หรือดำเนินการในกิจการที่ บมจ. ทีโอที มีอำนาจหน้าที่ตามมาตรา ๖ แห่งพระราชบัญญัติองค์การโทรศัพท์แห่งประเทศไทย พ.ศ. ๒๕๔๗ และต้องใช้คลื่นความถี่อันเป็นทรัพยากรธรรมชาติ และเป็นทรัพย์สินของ บมจ. ทีโอที ที่ได้รับอนุญาตจากกรมไปรษณีย์โทรเลข ดังนั้น การอนุญาตให้เอกชนดำเนินการจึงเป็นโครงการที่ให้เอกชนเข้าร่วมงาน หรือดำเนินการในกิจการของรัฐ และการลงทุนในโครงการที่มีวงเงินหรือทรัพย์สินตั้งแต่หนึ่งพันล้านบาทขึ้นไป

(๒) แต่โดยที่การอนุญาตให้ดำเนินกิจการโทรศัพท์เคลื่อนที่ดังกล่าวเป็นโครงการที่ได้ดำเนินการไปแล้วก่อนวันที่พระราชบัญญัติร่วมการงานฯ ใช้บังคับ ซึ่งตามมาตรา ๒๕ แห่งกฎหมายดังกล่าวบัญญัติว่า “โครงการใดที่ให้เอกชนเข้าร่วมงาน หรือดำเนินการ ซึ่งกระทำไปแล้วในขั้นตอนใด ก่อนวันที่พระราชบัญญัติร่วมการงานฯ นี้ใช้บังคับเป็นอันใช้ได้ แต่การดำเนินการในขั้นตอนต่อไปให้ปฏิบัติตามพระราชบัญญัตินี้ บมจ. ทีโอที ในฐานะหน่วยงานเจ้าของโครงการ จึงได้จัดตั้งคณะกรรมการประสานงานตามมาตรา ๒๒ แห่งพระราชบัญญัติร่วมการงานฯ ขึ้น ให้มีอำนาจหน้าที่ติดตามและกำกับดูแลให้มีการดำเนินการตามที่กำหนดในสัญญาอนุญาต

(๓) การแก้ไขเพิ่มเติมสัญญาครั้งที่ ๒ ถึงครั้งที่ ๗ มิได้เสนอต่อคณะกรรมการตามมาตรา ๒๒ เพื่อพิจารณา และมีได้เสนอคณะรัฐมนตรีเพื่อพิจารณาเห็นชอบในกรณีที่เป็นกรณีแก้ไขเปลี่ยนแปลงในสาระสำคัญของโครงการ ซึ่งสำนักงานคณะกรรมการกฤษฎีกามีความเห็นว่าการทำข้อตกลงต่อท้ายสัญญาอนุญาตฯ ไม่เป็นไปตามนัยแห่งพระราชบัญญัติร่วมการงานฯ โดยเห็นว่าควรต้องเสนอคณะกรรมการตามมาตรา ๒๒ พิจารณา ซึ่งหากเห็นชอบก็ต้องรายงานต่อรัฐมนตรีเจ้าสังกัดตามมาตรา ๒๓(๒) และหากเป็นเรื่องที่มีผลเป็นการแก้ไขเปลี่ยนแปลงสาระสำคัญของโครงการ รัฐมนตรีเจ้าสังกัดก็ชอบที่จะเสนอคณะรัฐมนตรีต่อไป

(๔) คณะกรรมการกฤษฎีกายังมีความเห็นตามเรื่องเสร็จที่ ๒๙๑/๒๕๕๐ ว่า เมื่อการแก้ไขสัญญาในการทำข้อตกลงต่อท้ายสัญญาอนุญาตฯ ครั้งที่ ๒ ถึงครั้งที่ ๗ มิได้ดำเนินการให้ถูกต้องตามนัยแห่งพระราชบัญญัติร่วมการงานฯ อย่างไรก็ตาม กระทบการแก้ไขเพิ่มเติมสัญญาอันเป็นนิติกรรมทางปกครองสามารถแยกออกจากข้อตกลงต่อท้ายสัญญาอนุญาตฯ ที่ทำขึ้นได้ และข้อตกลงต่อท้ายสัญญาอนุญาตฯ ที่ทำขึ้นยังคงมีผลอยู่ราบเท่าที่ยังไม่มีการเพิกถอนหรือสิ้นผลโดยเงื่อนไขหรือเหตุอื่น หากคณะรัฐมนตรีได้พิจารณาถึงเหตุแห่งการเพิกถอน ผลกระทบ และความเหมาะสม โดยคำนึงถึงประโยชน์ของรัฐและประโยชน์สาธารณะแล้วว่าการดำเนินการที่ไม่ถูกต้องนั้นมีความเสียหายอันสมควรจะต้องเพิกถอนข้อตกลงต่อท้ายสัญญาอนุญาตฯ คณะรัฐมนตรีก็ชอบที่จะเพิกถอนข้อตกลงดังกล่าว หรือหากพิจารณาว่ามีเหตุอันสมควรก็อาจให้ดำเนินการแก้ไขข้อตกลงดังกล่าวได้ตามความเหมาะสม ซึ่งปัจจุบันคณะรัฐมนตรียังไม่มีความเห็นให้เพิกถอนข้อตกลงต่อท้ายสัญญาอนุญาตฯ ดังกล่าว

๑.๒) ความเห็นของคณะอนุกรรมการฯ

เมื่อข้อเท็จจริงปรากฏตามความเห็นของคณะกรรมการกฤษฎีกาเรื่องเสร็จที่ ๒๙๑/๒๕๕๐ สรุปความได้ว่า การทำข้อตกลงต่อท้ายสัญญาอนุญาตฯ ครั้งที่ ๒ ถึงครั้งที่ ๗ มิได้ดำเนินการให้ถูกต้องตามนัยแห่งพระราชบัญญัติร่วมการงานฯ แต่ข้อตกลงต่อท้ายสัญญาอนุญาตฯ ที่ทำขึ้นยังคงมีผลอยู่ราบเท่าที่ยังไม่มีการเพิกถอนหรือสิ้นผลโดยเงื่อนไขหรือเหตุอื่น ซึ่งในประเด็นนี้คณะอนุกรรมการฯ เห็นพ้องด้วยกับความเห็นของคณะกรรมการกฤษฎีกา

๒) การอนุญาต ให้สัมปทาน หรือทำสัญญาให้เอกชนประกอบกิจการโทรคมนาคม ส่วนราชการ รัฐวิสาหกิจ หรือหน่วยงานอื่นของรัฐ ดำเนินการโดยมีอำนาจหน้าที่โดยชอบด้วยกฎหมายหรือไม่

๒.๑) บมจ. ทีโอที แจ้งว่าได้มีการอนุญาตหรือให้สัมปทานแก่ บมจ. แอดวานซ์ อินโฟร์ เซอร์วิส ในขณะที่เป็นองค์การโทรศัพท์แห่งประเทศไทย ซึ่งมีอำนาจให้อนุญาตหรือให้สัมปทานดังกล่าวได้ตามพระราชบัญญัติองค์การโทรศัพท์แห่งประเทศไทย มาตรา ๙(๖) ซึ่งบัญญัติว่า “เพื่อการดำเนินการตามวัตถุประสงค์ในมาตรา ๖ (วัตถุประสงค์เพื่อจัดดำเนินการและนำมาซึ่งความเจริญของกิจการโทรศัพท์ เพื่อประโยชน์แห่งรัฐและประชาชน และดำเนินธุรกิจอันเกี่ยวกับกิจการโทรศัพท์และธุรกิจต่อเนื่อง ใกล้เคียงกับ

หรือซึ่งเป็นประโยชน์แก่กิจการโทรศัพท์) ให้องค์การโทรศัพท์แห่งประเทศไทยมีอำนาจรวมถึง ร่วมการทำงานหรือ สมทบกับบุคคลอื่น เพื่อประโยชน์แห่งกิจการโทรศัพท์...”

๒.๒) ความเห็นของคณะอนุกรรมการฯ

บมจ. ทีโอที (เดิม องค์การโทรศัพท์แห่งประเทศไทย) เป็นหน่วยงานที่ปฏิบัติตาม พระราชบัญญัติองค์การโทรศัพท์แห่งประเทศไทย พ.ศ. ๒๔๙๗ ดังนั้น การทำสัญญาให้เอกชนดำเนินการ ให้บริการโทรศัพท์เคลื่อนที่นั้น จึงเป็นการดำเนินการโดยมีอำนาจหน้าที่โดยชอบด้วยกฎหมายตามที่บัญญัติใน มาตรา ๙(๖) แห่งพระราชบัญญัติดังกล่าว และได้รับการรับรองสิทธิการอนุญาต สัมปทาน หรือสัญญานั้น ตาม พระราชบัญญัติการประกอบกิจการโทรคมนาคม พ.ศ. ๒๕๔๔

๓) การอนุญาต สัมปทาน หรือสัญญา ได้ดำเนินการก่อนวันที่พระราชบัญญัติองค์กร จัดสรรคลื่นความถี่และกำกับกิจการวิทยุกระจายเสียง วิทยุโทรทัศน์ และกิจการโทรคมนาคม พ.ศ. ๒๕๔๓ มีผลใช้บังคับ หรือไม่

๓.๑) บมจ. ทีโอที แจ้งว่าข้อมูลปรากฏตามที่ให้ไว้ประกอบการพิจารณาในข้อ ๑) แล้ว

๓.๒) ความเห็นของคณะอนุกรรมการฯ

พระราชบัญญัติองค์กรจัดสรรคลื่นความถี่ฯ พ.ศ. ๒๕๔๓ มีผลใช้บังคับเมื่อวันที่ ๘ มีนาคม ๒๕๔๓ ส่วนสัญญาที่เกี่ยวข้องนั้นมีการทำสัญญา ดังนี้

สัญญา	วันที่ลงนามในสัญญา
สัญญาอนุญาตให้ดำเนินกิจการบริการโทรศัพท์เคลื่อนที่ (Cellular Mobile Telephone)	๒๗ มีนาคม ๒๕๓๓
ข้อตกลงต่อท้ายสัญญาอนุญาตให้ดำเนินกิจการบริการโทรศัพท์เคลื่อนที่ CELLULAR MOBILE TELEPHONE ลงวันที่ ๒๗ มีนาคม ๒๕๓๓ (ครั้งที่ ๑)	๑๑ ธันวาคม ๒๕๓๔
ข้อตกลงต่อท้ายสัญญาอนุญาตให้ดำเนินกิจการบริการโทรศัพท์เคลื่อนที่ CELLULAR MOBILE TELEPHONE ลงวันที่ ๒๗ มีนาคม ๒๕๓๓ (ครั้งที่ ๒)	๑๖ เมษายน ๒๕๓๖
ข้อตกลงต่อท้ายสัญญาอนุญาตให้ดำเนินกิจการบริการโทรศัพท์เคลื่อนที่ (CELLULAR MOBILE TELEPHONE) ลงวันที่ ๒๗ มีนาคม ๒๕๓๓ (ครั้งที่ ๓)	๒๘ พฤศจิกายน ๒๕๓๗
ข้อตกลงต่อท้ายสัญญาอนุญาตให้ดำเนินกิจการบริการโทรศัพท์เคลื่อนที่ (CELLULAR MOBILE TELEPHONE) ลงวันที่ ๒๗ มีนาคม ๒๕๓๓ (ครั้งที่ ๔)	๒๐ กันยายน ๒๕๓๙
ข้อตกลงต่อท้ายสัญญาอนุญาตให้ดำเนินกิจการบริการโทรศัพท์เคลื่อนที่ (CELLULAR MOBILE TELEPHONE) ลงวันที่ ๒๗ มีนาคม ๒๕๓๓ (ครั้งที่ ๕)	๒๕ ธันวาคม ๒๕๔๓
ข้อตกลงต่อท้ายสัญญาอนุญาตให้ดำเนินกิจการบริการโทรศัพท์เคลื่อนที่ (CELLULAR MOBILE TELEPHONE) ลงวันที่ ๒๗ มีนาคม ๒๕๓๓ (ครั้งที่ ๖)	๑๕ พฤษภาคม ๒๕๔๔
ข้อตกลงต่อท้ายสัญญาอนุญาตให้ดำเนินกิจการบริการโทรศัพท์เคลื่อนที่ (CELLULAR MOBILE TELEPHONE) ลงวันที่ ๒๗ มีนาคม ๒๕๓๓ (ครั้งที่ ๗)	๒๐ กันยายน ๒๕๔๕

สัญญาอนุญาตให้ดำเนินกิจการบริการโทรศัพท์เคลื่อนที่ (Cellular Mobile Telephone) และข้อตกลงต่อท้ายสัญญาอนุญาตฯ ครั้งที่ ๑ ถึงครั้งที่ ๔ ทำขึ้นก่อนวันที่พระราชบัญญัติองค์กรจัดสรรคลื่นความถี่ฯ พ.ศ. ๒๕๔๓ มีผลใช้บังคับ ส่วนข้อตกลงต่อท้ายสัญญาอนุญาตฯ ครั้งที่ ๕ ถึงครั้งที่ ๗ ทำขึ้นภายหลัง วันที่พระราชบัญญัติองค์กรจัดสรรคลื่นความถี่ฯ พ.ศ. ๒๕๔๓ มีผลใช้บังคับ โดยเป็นการแก้ไขเพิ่มเติมในเรื่อง ของส่วนแบ่งผลประโยชน์จากการแสวงหาผลประโยชน์จากระบบสื่อสารสัญญาณ จากการให้บริการ

โทรศัพท์เคลื่อนที่แบบใช้บัตรจ่ายเงินล่วงหน้า (Prepaid card) และจากการใช้เครือข่ายร่วม (roaming) แต่การแก้ไขเพิ่มเติมดังกล่าวไม่กระทบต่อสิทธิในการใช้คลื่นความถี่ ระยะเวลาสัมปทาน และการกำกับดูแลการประกอบกิจการโทรคมนาคม ซึ่งสอดคล้องตามมาตรา ๘๐ แห่งพระราชบัญญัติองค์การจัดสรรคลื่นความถี่ฯ พ.ศ. ๒๕๔๓ ที่บัญญัติว่าในวาระเริ่มแรกที่การคัดเลือกและแต่งตั้ง กสท. หรือ กทช. แล้วแต่กรณียังไม่แล้วเสร็จ จะพิจารณาจัดสรรคลื่นความถี่ ออกใบอนุญาตประกอบกิจการ หรืออนุญาตให้ประกอบกิจการเพิ่มเติมไม่ได้ (กรณีของข้อตกลงต่อท้ายสัญญาอนุญาตฯ ครั้งที่ ๕ ถึงครั้งที่ ๗) และมาตรา ๘๐ วรรคสาม แห่งพระราชบัญญัติการประกอบกิจการโทรคมนาคม พ.ศ. ๒๕๔๔ ที่บัญญัติว่าการทำความตกลงเปลี่ยนแปลงเงื่อนไขการอนุญาต สัมปทาน หรือสัญญา โดยมีใช่เป็นการลดหรือจำกัดสิทธิในการประกอบกิจการโทรคมนาคมตามระยะเวลาที่เหลืออยู่ของการอนุญาต สัมปทาน หรือสัญญานั้น มิให้ถือว่าเป็นการกระทำที่มีผลกระทบกระเทือนความสมบูรณ์ของการอนุญาต สัมปทาน หรือสัญญาดังกล่าว (กรณีของข้อตกลงต่อท้ายสัญญาอนุญาตฯ ครั้งที่ ๗)

๔) ส่วนราชการ รัฐวิสาหกิจ หรือหน่วยงานอื่นของรัฐ ต้องได้รับการจัดสรรคลื่นความถี่เพื่อการประกอบกิจการโทรคมนาคมโดยชอบด้วยกฎหมาย

๔.๑) บมจ. ทีโอที แจ้งว่าได้รับการจัดสรรคลื่นความถี่โดยชอบด้วยกฎหมาย ด้วยเหตุผลดังนี้

(๑) บมจ. ทีโอที ได้รับการจัดสรรคลื่นความถี่ย่าน ๘๙๗.๕ - ๙๑๕/๙๔๒.๕ - ๙๖๐MHz จาก กบถ. เพื่อให้บริการวิทยุโทรศัพท์เคลื่อนที่ระบบเซลลูลาร์ ทั้งระบบ Analogue เดิม และระบบ Digital ตามมาตรฐาน GSM โดยการอนุญาตดังกล่าวมิได้กำหนดระยะเวลาสิ้นสุดการใช้งานไว้ แสดงให้เห็นว่า ก่อนที่พระราชบัญญัติการประกอบกิจการโทรคมนาคม พ.ศ. ๒๕๔๔ มีผลใช้บังคับ บมจ. ทีโอที ให้บริการโทรคมนาคมโดยอาศัยพระราชบัญญัติองค์การโทรศัพท์แห่งประเทศไทย พ.ศ. ๒๔๙๗ และให้บริการวิทยุโทรศัพท์เคลื่อนที่ย่านความถี่ ๙๐๐ MHz โดยได้รับการจัดสรรคลื่นความถี่จาก กบถ. โดยไม่มีกำหนดระยะเวลาสิ้นสุด

(๒) เมื่อพระราชบัญญัติการประกอบกิจการโทรคมนาคม พ.ศ. ๒๕๔๔ มีผลใช้บังคับ บทเฉพาะกาลมาตรา ๓๙ ได้ให้ กทช. ในขณะนั้นออกใบอนุญาตประกอบกิจการโทรคมนาคมให้กับ บมจ. ทีโอที ตามลักษณะและประเภทของการประกอบกิจการ ขอบเขตการให้บริการ รวมทั้งสิทธิต่างๆ ในการให้บริการโทรคมนาคมเท่าที่อยู่ในความรับผิดชอบของ บมจ. ทีโอที ตามที่มีอยู่ในวันที่พระราชบัญญัตินี้มีผลใช้บังคับ และได้ให้สิทธิในการประกอบกิจการโทรคมนาคมและการให้บริการโทรศัพท์เคลื่อนที่แก่ บมจ. ทีโอที ได้จนถึงวันที่ ๔ สิงหาคม ๒๕๖๘

ดังนั้น สำหรับคลื่นความถี่ย่าน ๙๐๐ MHz สิทธิในการใช้คลื่นความถี่จึงเป็นสิทธิตามบทบัญญัติในมาตรา ๓๙ แห่งพระราชบัญญัติการประกอบกิจการโทรคมนาคม พ.ศ. ๒๕๔๔ ด้วย และเมื่อไม่ปรากฏว่า กทช. ในขณะนั้นได้ออกใบอนุญาตให้ใช้คลื่นความถี่แยกต่างหากจากใบอนุญาตประกอบกิจการโทรคมนาคม จึงต้องถือว่าใบอนุญาตประกอบกิจการโทรคมนาคมที่ กทช. ออกให้ในขณะนั้น เป็นใบอนุญาตที่ครอบคลุมถึงการอนุญาตให้ใช้คลื่นความถี่ไว้ด้วย

๔.๒) ความเห็นของคณะอนุกรรมการฯ

บมจ. ทีโอที ได้รับจัดสรรคลื่นความถี่ย่าน ๙๐๕ - ๙๑๕ MHz/๙๕๐ - ๙๖๐ MHz เมื่อวันที่ ๒ กุมภาพันธ์ ๒๕๓๓ และย่าน ๘๙๗.๕ - ๙๐๕ MHz/๙๔๒.๕ - ๙๕๐ MHz เมื่อวันที่ ๑๙ ธันวาคม ๒๕๓๓ จาก กบถ. จึงเห็นว่า บมจ. ทีโอทีได้รับการจัดสรรคลื่นความถี่เพื่อการประกอบกิจการโทรคมนาคมโดยชอบด้วยกฎหมาย โดยมีกำหนดเวลาสิ้นสุดการได้รับจัดสรรคลื่นความถี่ดังกล่าวในวันที่ ๓๐ กันยายน ๒๕๕๘ ตามความเห็นใน ๓.๑ (๒)

๕) การประกอบกิจการโทรคมนาคมของผู้ที่ได้รับการอนุญาต สัมปทาน หรือสัญญา เป็นไปโดยถูกต้องตามลักษณะ ประเภท และขอบเขตของการประกอบกิจการตามที่ได้รับอนุญาต สัมปทาน หรือสัญญา

๕.๑) บมจ. ทีโอที แจ้งว่า บมจ. แอดวานซ์ อินโฟร์ เซอร์วิส ประกอบกิจการโทรคมนาคม เป็นไปตามลักษณะ ประเภท และขอบเขตของการประกอบกิจการตามที่ได้รับอนุญาตตามสัญญา

๕.๒) บมจ. แอดวานซ์ อินโฟร์ เซอร์วิส แจ้งว่าการประกอบกิจการโทรคมนาคมของบริษัทฯ เป็นไปโดยถูกต้องตามลักษณะ ประเภท และขอบเขตการประกอบกิจการตามที่กำหนดไว้ในสัญญาให้ดำเนินการฯ ทุกประการ

๕.๓) ความเห็นของคณะอนุกรรมการฯ

บมจ. ทีโอที และ บมจ. แอดวานซ์ อินโฟร์ เซอร์วิส ได้ยืนยันความถูกต้องของการประกอบกิจการ ประกอบกับไม่ปรากฏข้อมูลจากการตรวจสอบของสำนักงาน กสทช. ว่า บมจ. แอดวานซ์ อินโฟร์ เซอร์วิส มีการประกอบกิจการโทรคมนาคมในการให้บริการโทรศัพท์เคลื่อนที่ที่ไม่สอดคล้องกับลักษณะ ประเภท และขอบเขตของการประกอบกิจการตามที่ได้รับอนุญาต ดังนั้น จึงสรุปได้ว่า การประกอบกิจการโทรคมนาคมของ บมจ. แอดวานซ์ อินโฟร์ เซอร์วิส ซึ่งเป็นผู้ที่ได้รับการอนุญาต สัมปทาน หรือสัญญา เป็นไปโดยถูกต้องตามลักษณะ ประเภท และขอบเขตของการประกอบกิจการตามที่ได้รับ การอนุญาต สัมปทาน หรือสัญญา

๖) การดำเนินการนอกเหนือการได้รับอนุญาต สัมปทาน หรือสัญญา ไม่เข้าลักษณะเป็นการมอบการบริหารจัดการทั้งหมดหรือบางส่วนหรือยินยอมให้บุคคลอื่นเป็นผู้มีอำนาจประกอบกิจการแทน ตามนัยมาตรา ๔๖ แห่งพระราชบัญญัติองค์กรจัดสรรคลื่นความถี่และกำกับการประกอบกิจการวิทยุกระจายเสียง วิทยุโทรทัศน์ และกิจการโทรคมนาคม พ.ศ. ๒๕๕๓

๖.๑) บมจ. ทีโอที แจ้งว่าไม่มีการดำเนินการในลักษณะเป็นการมอบการบริหารจัดการทั้งหมดหรือบางส่วนหรือยินยอมให้บุคคลอื่นเป็นผู้มีอำนาจประกอบกิจการแทนตามมาตรา ๔๖ นอกเหนือการได้รับอนุญาต สัมปทาน หรือสัญญา

๖.๒) บมจ. แอดวานซ์ อินโฟร์ เซอร์วิส แจ้งว่าบริษัทฯ ไม่มีการให้บริการที่นอกเหนือจากที่ได้รับอนุญาตตามสัญญาให้ดำเนินการและบริษัทฯ มิได้มอบหมายการบริหารจัดการทั้งหมดหรือบางส่วนหรือยินยอมให้บุคคลอื่นเป็นผู้มีอำนาจประกอบกิจการแทนบริษัทฯ ตามนัยมาตรา ๔๖ แห่งพระราชบัญญัติองค์กรจัดสรรคลื่นความถี่ฯ พ.ศ. ๒๕๕๓ แต่อย่างใดทั้งสิ้น

๖.๓) ความเห็นของคณะอนุกรรมการฯ

บมจ. ทีโอที และ บมจ. แอดวานซ์ อินโฟร์ เซอร์วิส ได้ยืนยันว่ามีได้มีการดำเนินการนอกเหนือการได้รับอนุญาต สัมปทาน หรือสัญญา ที่มีลักษณะเป็นการมอบการบริหารจัดการทั้งหมดหรือบางส่วนหรือยินยอมให้บุคคลอื่นเป็นผู้มีอำนาจประกอบกิจการแทนบริษัทฯ แต่อย่างไรก็ตาม ประกอบกับไม่ปรากฏข้อมูลจากการตรวจสอบของสำนักงาน กสทช. ที่ บมจ. แอดวานซ์ อินโฟร์ เซอร์วิส มีการมอบการบริหารจัดการทั้งหมดหรือบางส่วนหรือยินยอมให้บุคคลอื่นเป็นผู้มีอำนาจประกอบกิจการแทน ดังนั้น จึงสรุปได้ว่า บมจ. แอดวานซ์ อินโฟร์ เซอร์วิส มิได้มีการดำเนินการนอกเหนือการได้รับอนุญาต สัมปทาน หรือสัญญา ที่มีลักษณะเป็นการมอบการบริหารจัดการทั้งหมดหรือบางส่วนหรือยินยอมให้บุคคลอื่นเป็นผู้มีอำนาจประกอบกิจการแทนตามนัยมาตรา ๔๖ แห่งพระราชบัญญัติองค์กรจัดสรรคลื่นความถี่ฯ พ.ศ. ๒๕๕๓

อนึ่ง การที่ บมจ. ทีโอที และ บมจ. แอดวานซ์ อินโฟร์ เซอร์วิส ทำสัญญาเพื่อใช้คลื่นความถี่เพื่อดำเนินการให้บริการวิทยุคมนาคมระบบเซลลูลาร์นั้น ไม่อยู่ภายใต้บังคับของมาตรา ๔๖ แห่งพระราชบัญญัติองค์กรจัดสรรคลื่นความถี่ฯ พ.ศ. ๒๕๕๓ เนื่องจาก มาตรา ๘๔ วรรคสองแห่งพระราชบัญญัติเดียวกันนั้นกำหนดยกเว้นมิให้นำความในมาตรา ๔๖ มาใช้บังคับกับรัฐวิสาหกิจที่นำคลื่นความถี่ที่ได้รับจัดสรรไปให้ผู้อื่นประกอบกิจการโดยการอนุญาต สัมปทาน หรือตามสัญญาที่ขอบด้วยกฎหมายและให้ผู้ได้รับอนุญาต สัมปทาน หรือสัญญาประกอบกิจการต่อไปได้ในช่วงระยะเวลาที่เหลืออยู่ตามการอนุญาต สัมปทาน หรือตามสัญญานั้น

๓. ผลการตรวจสอบรายละเอียดการได้รับจัดสรรคลื่นความถี่หรือใช้ประโยชน์คลื่นความถี่ ความจำเป็นในการถือครองคลื่นความถี่ และความชอบด้วยกฎหมายของการอนุญาตสัมปทาน หรือสัญญาในกิจการโทรคมนาคม ในกรณีการให้บริการโทรศัพท์เคลื่อนที่ของ บมจ. กสท โทรคมนาคม คลื่นความถี่ ๘๐๐ MHz และ ๑๘๐๐ MHz ซึ่งทำสัญญาร่วมการทำงานกับ บมจ. โทเทิล แอ็คเซ็ส คอมมูนิเคชั่น

จากข้อมูลรายละเอียดการได้รับจัดสรรคลื่นความถี่หรือใช้ประโยชน์คลื่นความถี่ในการให้บริการโทรศัพท์เคลื่อนที่ของ กสท โทรคมนาคม ในฐานะเป็นผู้ให้อนุญาต สัมปทาน หรือสัญญาในกิจการโทรคมนาคม และ บมจ. โทเทิล แอ็คเซ็ส คอมมูนิเคชั่น ในฐานะเป็นผู้รับอนุญาต สัมปทาน หรือสัญญาในกิจการโทรคมนาคม ทั้งที่ส่งตามประกาศ กสทช. เรื่อง หลักเกณฑ์และระยะเวลาการแจ้งรายละเอียดที่ได้รับจัดสรรคลื่นความถี่ หรือใช้ประโยชน์คลื่นความถี่เพื่อการประกอบกิจการโทรคมนาคม และข้อมูลที่ได้รับเพิ่มเติมในภายหลัง ปรากฏผลการตรวจสอบรายละเอียดการได้รับจัดสรรคลื่นความถี่หรือใช้ประโยชน์คลื่นความถี่ ความจำเป็นในการถือครองคลื่นความถี่ และความชอบด้วยกฎหมายของการอนุญาต สัมปทาน หรือสัญญาในกิจการโทรคมนาคม ในกรณีการให้บริการโทรศัพท์เคลื่อนที่ของ บมจ. กสท โทรคมนาคม คลื่นความถี่ ๑๘๐๐ MHz ซึ่งทำสัญญาร่วมการทำงานกับ บมจ. โทเทิล แอ็คเซ็ส คอมมูนิเคชั่น ดังนี้

๓.๑ ผลการตรวจสอบรายละเอียดการได้รับจัดสรรคลื่นความถี่หรือใช้ประโยชน์คลื่นความถี่

๑) สรุปข้อมูลการได้รับจัดสรรคลื่นความถี่หรือใช้ประโยชน์คลื่นความถี่ที่ได้รับจาก บมจ. กสท โทรคมนาคม และ บมจ. โทเทิล แอ็คเซ็ส คอมมูนิเคชั่น

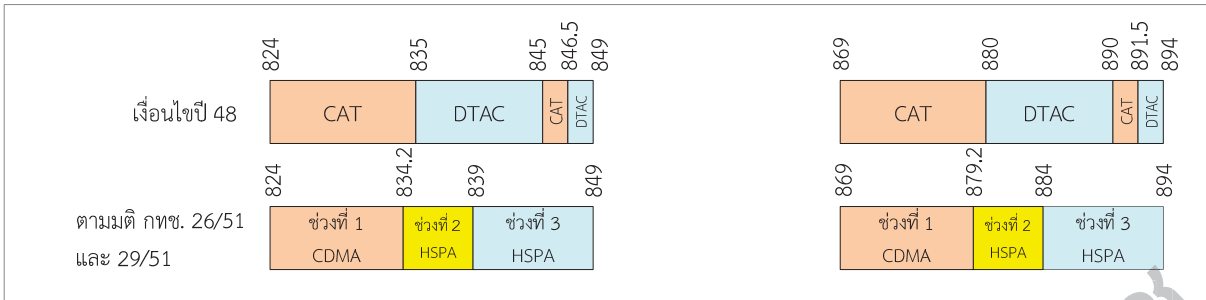
๑.๑) คลื่นความถี่ย่าน ๘๐๐ MHz

๑.๑.๑) คลื่นความถี่ที่ใช้ในการให้บริการโทรศัพท์เคลื่อนที่

บมจ. โทเทิล แอ็คเซ็ส คอมมูนิเคชั่น ใช้คลื่นความถี่ในย่าน ๘๓๙.๐ - ๘๔๙.๐ MHz คู่กับ ๘๘๔.๐ - ๘๙๔.๐ MHz โดยมีความกว้างแถบความถี่เป็นจำนวนทั้งสิ้น ๒ x ๑๐ MHz ในการประกอบกิจการโทรคมนาคม

หมายเหตุ: เดิม บมจ. โทเทิล แอ็คเซ็ส คอมมูนิเคชั่น ใช้คลื่นความถี่ในย่าน ๘๓๕.๐ - ๘๔๕.๐ MHz คู่กับ ๘๘๐.๐ - ๘๙๐.๐ MHz และ ๘๖๖.๕ - ๘๘๙.๐ MHz คู่กับ ๘๙๑.๕ - ๘๙๔.๐ MHz ในการประกอบกิจการโทรคมนาคม โดยมีความกว้างแถบความถี่เป็นจำนวนทั้งสิ้น ๒ x ๑๒.๕ MHz ต่อมา กทช. มีมติในการประชุมครั้งที่ ๒๙/๒๕๕๑ เมื่อวันที่ ๑๔ สิงหาคม ๒๕๕๑ อนุญาตให้ บมจ. กสท โทรคมนาคม ได้อนุญาตให้ บมจ. กสท โทรคมนาคม ปรับปรุงการใช้งานคลื่นความถี่วิทยุย่าน ๘๐๐ MHz โดยให้ บมจ. โทเทิล แอ็คเซ็ส คอมมูนิเคชั่น ใช้งานย่านความถี่ ๘๓๙.๐ - ๘๔๙.๐ MHz คู่กับ ๘๘๔.๐ - ๘๙๔.๐ MHz ภายใต้สัญญาการให้บริการวิทยุคมนาคมระบบเซลลูลาร์กับ บมจ. กสท โทรคมนาคม

รูปที่ ๓.๑ การจัดสรรคลื่นความถี่ย่าน ๘๐๐ MHz



๑.๑.๒) ระยะเวลาการอนุญาตให้ใช้คลื่นความถี่

บมจ. กสท โทรคมนาคม เป็นผู้ได้รับอนุญาตให้ใช้คลื่นความถี่จาก กบถ. โดยมีกำหนดเวลาเริ่มต้นซึ่งนับตั้งแต่วันที่ บมจ. กสท โทรคมนาคม ได้รับจัดสรรคลื่นความถี่ จนถึงวันสิ้นสุดการอนุญาตดังกล่าว ดังนี้

(๑) วันที่ได้รับจัดสรรคลื่นความถี่ : ๘ มีนาคม ๒๕๒๘

- คลื่นความถี่ย่าน ๘๖๙ - ๘๗๐ MHz/๘๗๐ - ๘๙๐ MHz ได้รับจัดสรรเมื่อวันที่ ๘ มีนาคม ๒๕๓๓

- คลื่นความถี่ย่าน ๘๒๔ - ๘๒๕ MHz/๘๖๙ - ๘๗๐ MHz, ๘๔๕ - ๘๔๖.๕ MHz/๘๙๐ - ๘๙๑.๕ MHz และ ๘๔๖.๕ - ๘๔๙ MHz/๘๙๑.๕ - ๘๙๔ MHz ได้รับจัดสรรเมื่อวันที่ ๑๙ ธันวาคม ๒๕๓๓

หมายเหตุ: วันที่กรมไปรษณีย์โทรเลขมีหนังสือแจ้งมติ กบถ. ที่อนุมัติจัดสรรคลื่นความถี่สำหรับ Cellular Mobile Radio ให้การสื่อสารแห่งประเทศไทย

(๒) วันสิ้นสุดการอนุญาต: ไม่ได้ระบุ

หมายเหตุ: หนังสือแจ้งมติ กบถ. มิได้ระบุกำหนดสิ้นสุดระยะเวลาการอนุญาต

๑.๑.๓) ระยะเวลาสัมปทาน

ระยะเวลาสัมปทานจะพิจารณาตั้งแต่วันที่สัญญาให้ดำเนินการระหว่าง บมจ. กสท โทรคมนาคม และ บมจ. โทเทิล แอ็คเซ็ส คอมมูนิเคชั่น มีผลใช้บังคับ จนถึงวันที่สัญญาให้ดำเนินการดังกล่าวสิ้นสุดลง โดยมีระยะเวลาสัมปทาน ตั้งแต่วันที่ ๑๖ กันยายน ๒๕๓๔ ถึงวันที่ ๑๕ กันยายน ๒๕๖๑ (๒๗ ปี)

หมายเหตุ: วันที่ลงนามในสัญญาได้แก่วันที่ ๑๔ พฤศจิกายน ๒๕๓๓ โดยสัญญา มีผลใช้บังคับตั้งแต่วันที่ บมจ. โทเทิล แอ็คเซ็ส คอมมูนิเคชั่น เปิดให้บริการ ซึ่งได้แก่วันที่ ๑๖ กันยายน ๒๕๓๔

๑.๒) คลื่นความถี่ย่าน ๑๘๐๐ MHz

๑.๒.๑) คลื่นความถี่ที่ใช้ในการให้บริการโทรศัพท์เคลื่อนที่

บมจ. โทเทิล แอ็คเซ็ส คอมมูนิเคชั่น ใช้คลื่นความถี่ในย่าน ๑๗๒๒.๖ - ๑๗๔๗.๙ MHz คู่กับ ๑๘๑๗.๖-๑๘๔๒.๙ MHz โดยมีความกว้างแถบความถี่เป็นจำนวนทั้งสิ้น ๒ x ๒๕.๓

MHz และคลื่นความถี่ย่าน ๑๗๖๐.๕ - ๑๗๘๕ MHz คู่กับ ๑๘๕๕.๕ - ๑๘๘๐ โดยมีความกว้างแถบความถี่เป็นจำนวนทั้งสิ้น ๒ x ๒๔.๕ MHz ในการประกอบกิจการโทรคมนาคม

๑.๒.๒) ระยะเวลาการอนุญาตให้ใช้คลื่นความถี่

บมจ. กสท โทรคมนาคม เป็นผู้ได้รับอนุญาตให้ใช้คลื่นความถี่จาก กบถ. โดยมีกำหนดเวลาเริ่มต้นซึ่งนับตั้งแต่วันที่ บมจ. กสท โทรคมนาคม ได้รับจัดสรรคลื่นความถี่ จนถึงวันสิ้นสุดการอนุญาตดังกล่าว ดังนี้

(๑) วันที่ได้รับจัดสรรคลื่นความถี่ : ๑๙ สิงหาคม ๒๕๓๔

หมายเหตุ: วันที่กรมไปรษณีย์โทรเลขมีหนังสือแจ้งมติ กบถ. ครั้งที่ ๑/๒๕๓๔ และครั้งที่ ๓/๒๕๓๔ ที่อนุมัติในหลักการให้การสื่อสารแห่งประเทศไทยใช้คลื่นความถี่ในย่าน ๑๗๑๐ - ๑๗๘๕ MHz คู่กับ ๑๘๐๕ - ๑๘๘๐ MHz สำหรับการดำเนินการวิทยุคมนาคมระบบเซลลูลาร์ แบบ Digital อนุญาตให้การสื่อสารแห่งประเทศไทยนำความถี่วิทยุ ๑๗๑๐ - ๑๗๒๒.๖ MHz/ ๑๘๐๕ - ๑๘๑๗.๖ MHz และ ๑๗๔๗.๙ - ๑๗๖๐.๕ MHz/ ๑๘๔๒.๙ - ๑๘๕๕.๕ MHz ให้แก่ บจก. ไวเลส คอมมูนิเคชั่นส์ เซอร์วิส (บจก. ทรู มูฟ ในปัจจุบัน) และ บจก. ดิจิตอล โฟน ตามลำดับ เพื่อให้บริการวิทยุคมนาคมระบบเซลลูลาร์ Digital PCN

(๒) วันสิ้นสุดการอนุญาต: ไม่เกินวันสิ้นสุดของสัญญาร่วมการงานซึ่งการสื่อสารแห่งประเทศไทยและ บมจ. โทเทิล แอ็คเซ็ส คอมมูนิเคชั่น ได้ลงนามกันไว้ก่อนวันที่ ๒๐ กุมภาพันธ์ ๒๕๔๑

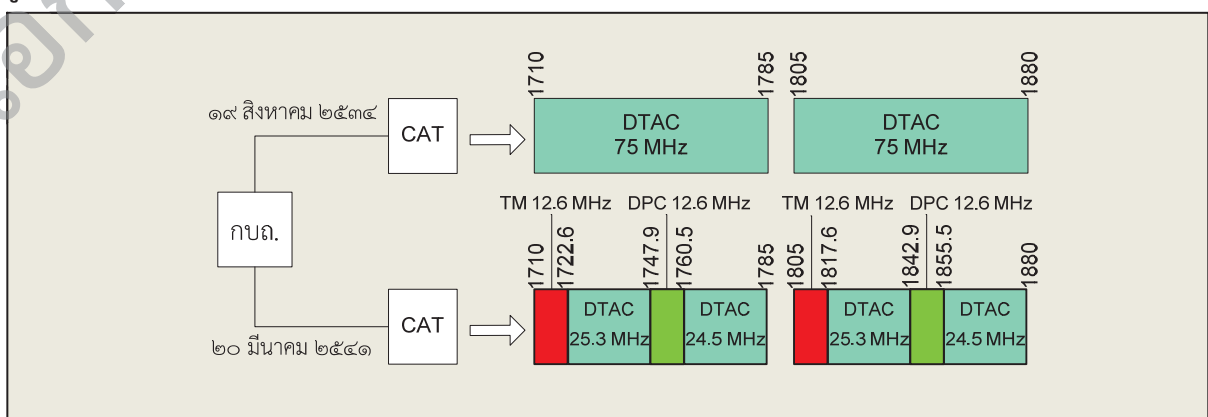
หมายเหตุ: เป็นไปตามมติ กบถ. ครั้งที่ ๑/๒๕๔๑ ที่ให้การจัดสรรความถี่วิทยุ ๑๗๑๐ - ๑๗๘๕ MHz / ๑๘๐๕ - ๑๘๘๐ MHz มีกำหนดระยะเวลาไม่เกิดวันสิ้นสุดของสัญญาร่วมการงานซึ่งการสื่อสารแห่งประเทศไทย และ บมจ. โทเทิล แอ็คเซ็ส คอมมูนิเคชั่น ได้ลงนามกันไว้ก่อนวันที่ ๒๐ กุมภาพันธ์ ๒๕๔๑

๑.๒.๓) ระยะเวลาสัมปทาน

ระยะเวลาสัมปทานจะพิจารณาตั้งแต่วันที่สัญญาให้ดำเนินการระหว่าง บมจ. กสท โทรคมนาคม และ บมจ. โทเทิล แอ็คเซ็ส คอมมูนิเคชั่น มีผลใช้บังคับ จนถึงวันที่สัญญาให้ดำเนินการดังกล่าวสิ้นสุดลง โดยมีระยะเวลาสัมปทาน ตั้งแต่วันที่ ๑๖ กันยายน ๒๕๓๔ ถึงวันที่ ๑๕ กันยายน ๒๕๖๑ (๒๗ ปี)

หมายเหตุ: วันที่ลงนามในสัญญาได้แก่วันที่ ๑๔ พฤศจิกายน ๒๕๓๓ โดยสัญญามีผลใช้บังคับตั้งแต่วันที่ บมจ. โทเทิล แอ็คเซ็ส คอมมูนิเคชั่น เปิดให้บริการ ซึ่งได้แก่วันที่ ๑๖ กันยายน ๒๕๓๔

รูปที่ ๓.๒ การจัดสรรคลื่นความถี่ย่าน ๑๘๐๐ MHz



๒) ความเห็นของคณะกรรมการฯ ในส่วนที่เกี่ยวข้องกับระยะเวลาการอนุญาตให้ใช้คลื่นความถี่

จากข้อมูลที่สรุปได้ คณะกรรมการฯ เห็นด้วยกับข้อเท็จจริงที่สรุปข้างต้นและมีประเด็นพิจารณาเรื่องการสิ้นสุดการอนุญาตดังนี้

ในกรณีของวันสิ้นสุดการอนุญาตให้ใช้คลื่นความถี่ย่าน ๘๐๐ MHz ที่ บมจ. โทเทิล แอ็คเซ็ส คอมมูนิเคชั่น ใช้ในการประกอบกิจการโทรคมนาคมในข้อ ๑.๑.๒) ซึ่ง บมจ. กสท โทรคมนาคม มิได้ระบุถึงกำหนดเวลาสิ้นสุด และมติ กบถ. ก็มีได้ระบุถึงกำหนดเวลาสิ้นสุดนั้น คณะกรรมการฯ มีความเห็นว่า กำหนดเวลาสิ้นสุดการอนุญาตให้ใช้คลื่นความถี่ดังกล่าวนั้นควรเป็นวันที่ระยะเวลาสัมปทานสิ้นสุดลงซึ่งได้แก่วันที่ ๑๕ กันยายน ๒๕๖๑ ตามที่กำหนดในเงื่อนไขในการอนุญาต ใบอนุญาตประกอบกิจการโทรคมนาคมแบบที่สามเลขที่ ๓ก/๔๘/๐๐๒ ของ บมจ. กสท โทรคมนาคม ในส่วนของเงื่อนไขเฉพาะรายบริการ บริการโทรศัพท์เคลื่อนที่ (รหัสบริการ ๓ - ๒ - ๒) ซึ่งกำหนดไว้ว่าการประกอบกิจการให้บริการโทรศัพท์เคลื่อนที่ ๘๐๐ MHz และ ๑๘๐๐ MHz ของผู้ได้รับอนุญาต (หมายความถึง บมจ. กสท โทรคมนาคม) ซึ่งดำเนินการโดย บริษัท โทเทิล แอ็คเซ็ส คอมมูนิเคชั่น จำกัด (มหาชน) ให้ปฏิบัติตามสัญญาความร่วมมือวันที่ ๑๔ พฤศจิกายน ๒๕๓๓ ซึ่งมีระยะเวลาของสัญญา ๒๗ ปี โดยเริ่มต้นเมื่อวันที่ ๑๖ กันยายน ๒๕๓๔ และสิ้นสุดในวันที่ ๑๕ กันยายน ๒๕๖๑ โดยสิทธิการใช้คลื่นความถี่ในการประกอบกิจการสิ้นสุดลงพร้อมระยะเวลาสัญญาสัมปทาน เว้นแต่คณะกรรมการจะกำหนดเป็นอย่างอื่น ทั้งนี้ เป็นอำนาจหน้าที่ของคณะกรรมการกิจการโทรคมนาคมแห่งชาติ (ในขณะนั้น) ในการพิจารณาอนุญาตและกำกับดูแลการใช้คลื่นความถี่เพื่อกิจการโทรคมนาคม ตามมาตรา ๕๑(๓) แห่งพระราชบัญญัติองค์กรจัดสรรคลื่นความถี่และกำกับกิจการวิทยุกระจายเสียง วิทยุโทรทัศน์ และกิจการโทรคมนาคม พ.ศ. ๒๕๔๓ ประกอบกับมาตรา ๘๐ แห่งพระราชบัญญัติการประกอบกิจการโทรคมนาคม พ.ศ. ๒๕๔๔ บัญญัติไว้ว่า ในการประกอบกิจการโทรคมนาคมของการสื่อสารแห่งประเทศไทยหรือองค์การโทรศัพท์แห่งประเทศไทยที่ได้รับใบอนุญาตตามมาตรา ๗๙ ถ้าหน่วยงานดังกล่าวได้มีการให้อนุญาต สัมปทาน หรือสัญญาแก่ผู้ใดเป็นผู้ประกอบกิจการโทรคมนาคมอยู่แล้วก่อนวันที่พระราชบัญญัตินี้ใช้บังคับ ให้ผู้ได้รับใบอนุญาต สัมปทาน หรือสัญญาผู้นั้นยังคงมีสิทธิประกอบกิจการโทรคมนาคมตามขอบเขตและสิทธิที่มีอยู่เดิมตามที่ได้รับอนุญาต สัมปทาน หรือสัญญานั้นต่อไป จนกว่าการอนุญาต สัมปทาน หรือสัญญาดังกล่าวจะสิ้นสุดลง

๓.๒ การตรวจสอบความจำเป็นในการถือครองคลื่นความถี่ในกิจการโทรคมนาคม

๑) ตามข้อมูลที่จัดส่งตามประกาศ กสทช. เรื่อง หลักเกณฑ์และระยะเวลาการแจ้งรายละเอียดที่ได้รับจัดสรรคลื่นความถี่ หรือใช้ประโยชน์คลื่นความถี่เพื่อการประกอบกิจการโทรคมนาคม บมจ. กสท โทรคมนาคม และ บมจ. โทเทิล แอ็คเซ็ส คอมมูนิเคชั่น แจ้งเหตุผลความจำเป็นในการถือครองคลื่นความถี่ว่า เพื่อการค้าหรือแสวงหาผลกำไร

นอกจากนั้น บมจ. กสท โทรคมนาคม ยังจัดส่งข้อมูลเหตุแห่งความจำเป็นในการถือครองคลื่นความถี่ในย่าน ๘๐๐ MHz และ ๑๘๐๐ MHz ซึ่งได้สรุปสาระสำคัญได้ดังนี้

(๑) บมจ. กสท โทรคมนาคม เห็นว่าสัญญาสัมปทานมีเจตนาเพื่อลดภาระการลงทุนของภาครัฐและเร่งให้เกิดการจัดสร้างโครงข่ายในการให้บริการโทรคมนาคมในระยะแรกให้กับประเทศ และมุ่งหวังให้หน่วยงานรัฐวิสาหกิจให้บริการกับประชาชนได้อย่างต่อเนื่องโดยให้นำทรัพย์สินตามสัญญาสัมปทานที่ได้รับโอนมาจากภาคเอกชนมาดำเนินการจัดให้บริการและดูแลผู้ใช้บริการต่อไปเพื่อมิให้เกิดผลกระทบภายหลังสัญญาสัมปทานสิ้นสุดลง

(๒) บมจ. กสท โทรคมนาคม เห็นว่าลักษณะอุตสาหกรรมโทรคมนาคมของประเทศไทยในปัจจุบัน ซึ่งผู้ให้บริการโทรศัพท์เคลื่อนที่แต่ละรายลงทุนการจัดสร้างโครงข่ายโทรคมนาคมไม่เป็นผลดีต่อภาพรวมอุตสาหกรรมโทรคมนาคม เนื่องจากก่อให้เกิดการลงทุนซ้ำซ้อนในเขตพื้นที่การให้บริการเดียวกัน โดยเฉพาะพื้นที่เชิงพาณิชย์ ทำให้ต้องมีค่าใช้จ่ายในการนำเข้าเครื่องและอุปกรณ์จากต่างประเทศจำนวนมาก ซึ่งผู้ให้บริการอาจจำกัดการลงทุนในการพัฒนาโครงข่าย ไม่มีแรงจูงใจในการให้บริการในพื้นที่ชนบทหรือกีดกันการเข้าสู่ตลาดของผู้ให้บริการรายเล็ก (MVNO) ส่งผลกระทบต่อผู้ใช้บริการที่จะไม่ได้รับบริการที่มีคุณภาพดีที่สุดในที่สุด ทำให้ควรมีการปรับปรุงโครงสร้างอุตสาหกรรมโทรศัพท์เคลื่อนที่ ซึ่งรัฐบาลสามารถใช้รัฐวิสาหกิจเป็นกลไกสำคัญในการป้องกัน ควบคุม ดูแลและบริหารจัดการต่อเหตุที่กระทบต่อความมั่นคงและประเทศชาติ และพัฒนาเทคโนโลยีใหม่ๆ เพื่อให้บริการในพื้นที่ชนบท

(๓) บมจ. กสท โทรคมนาคม เสนอแนวทางการปรับปรุงโครงสร้างอุตสาหกรรมโทรศัพท์เคลื่อนที่ โดยเสนอการใช้โครงข่ายเป็นตัวแบ่งระดับการให้บริการ โดยแบ่งรูปแบบการให้บริการเป็น ๒ ระดับ คือระดับให้บริการโครงข่าย (Network Provider) และระดับการให้บริการแก่ผู้ใช้บริการ (MVNO) โดยหากมีผู้ให้บริการโครงข่ายในลักษณะการขายส่งความจุของโครงข่าย (capacity) ให้กับผู้ให้บริการโทรศัพท์เคลื่อนที่รายอื่นๆ ที่เป็น MVNO ซึ่งให้บริการในรูปแบบ Service Provider จะช่วยลดภาระการลงทุนด้านโครงข่ายและทำให้มีผู้ประกอบการใหม่ๆ โดยเฉพาะผู้ประกอบการรายเล็กเกิดขึ้นได้ง่าย ซึ่ง บมจ. กสท โทรคมนาคม เป็นรัฐวิสาหกิจที่มีโครงข่ายครอบคลุมทั่วประเทศ (ทั้งที่สร้างเองและที่ได้รับโอนกรรมสิทธิ์จากภาคเอกชนตามสัญญาสัมปทาน) และมีความชำนาญทางด้านวิศวกรรมที่มุ่งเน้นเป็นผู้บริหารจัดการโครงข่ายทั่วประเทศได้อย่างมีประสิทธิภาพสูงสุด และสามารถให้บริการโครงข่ายให้กับผู้ให้บริการ MVNO ได้อย่างเหมาะสมและเป็นกลางมากกว่า

(๔) เนื่องจากการให้บริการในรูปแบบ Network Provider โดยการขายส่งความจุของโครงข่ายของ บมจ. กสท โทรคมนาคม จะดำเนินการได้อย่างมีประสิทธิภาพและต่อเนื่องจำเป็นอย่างยิ่งที่จะต้องมีการคืนความถี่เพื่อนำไปใช้งานร่วมกับเครื่องและอุปกรณ์ที่ได้รับโอนกรรมสิทธิ์จากภาคเอกชนตามสัญญาสัมปทาน บมจ. กสท โทรคมนาคม จึงขอปรับปรุงการใช้งานคลื่นความถี่ตามนัยมาตรา ๘๔ แห่งพระราชบัญญัติองค์กรจัดสรรคลื่นความถี่ฯ โดยให้ บมจ. กสท โทรคมนาคม ใช้งานคลื่นความถี่ย่าน ๘๐๐ MHz และ ๑๘๐๐ MHz ที่ภาคเอกชนใช้งานตามสัญญาสัมปทานอยู่ในปัจจุบัน โดยให้มีระยะเวลาเท่ากับอายุใบอนุญาตประกอบกิจการโทรคมนาคมแบบที่สามของ บมจ. กสท โทรคมนาคม ดังนี้

	คลื่นความถี่			ขอขยายระยะเวลาการใช้งาน		บริการที่จะนำคลื่นความถี่ไปใช้
	ความถี่ด้านส่ง (MHz)	ความถี่ด้านรับ (MHz)	Bandwidth (MHz)	คลื่นความถี่		
				เริ่มต้น	สิ้นสุด	
๑	๘๓๙-๘๔๙	๘๘๔-๘๙๔	๒x๑๐.๐	๑๖ ก.ย. ๒๕๖๑	๓ ส.ค. ๒๕๖๘	รองรับการให้บริการอย่างต่อเนื่อง, National Roaming และ MVNO
๒	๑๗๑๐-๑๗๒๒.๖	๑๘๐๕-๑๘๑๗.๖	๒x๑๒.๖	๑๖ ก.ย. ๒๕๕๖	๓ ส.ค. ๒๕๖๘	รองรับการให้บริการอย่างต่อเนื่อง, National Roaming และ MVNO
๓	๑๗๔๗.๙-๑๗๖๐.๕	๑๘๔๒.๙- ๑๘๕๕.๕	๒x๑๒.๖	๑๖ ก.ย. ๒๕๕๖	๑๕ ก.ย. ๒๕๕๙	National Roaming
๔	๑๗๖๐.๕-๑๗๘๕	๑๘๕๕.๕-๑๘๘๐	๒x๒๔.๕	ขอสิทธิการใช้งานโดยทันที	๓ ส.ค. ๒๕๖๘	LTE

กรณีที่ ๑ เป็นคลื่นความถี่ย่าน ๘๐๐ MHz ที่ บมจ.โทเทิล แอ็คเซ็ส คอมมูนิเคชั่น เป็นผู้ใช้ในการให้บริการโทรศัพท์เคลื่อนที่จนถึงวันที่ ๑๕ กันยายน ๒๕๖๑ โดย บมจ.กสท โทรคมนาคม ประสงค์ขอปรับปรุงคลื่นความถี่ดังกล่าวเพื่อรองรับการให้บริการอย่างต่อเนื่อง มิให้เกิดผลกระทบต่อผู้ใช้บริการของ บมจ. โทเทิล แอ็คเซ็ส คอมมูนิเคชั่น รวมทั้งนำไปให้บริการข้ามโครงข่ายโทรศัพท์เคลื่อนที่ภายในประเทศ (National Roaming)

กรณีที่ ๒ เป็นคลื่นความถี่ย่าน ๑๘๐๐ MHz ที่ บจก. ทรู มูฟ เป็นผู้ใช้ในการให้บริการโทรศัพท์เคลื่อนที่จนถึงวันที่ ๑๕ กันยายน ๒๕๕๖ โดย บมจ.กสท โทรคมนาคม เห็นว่าหากได้รับการอนุญาตให้ใช้คลื่นความถี่ด้านนี้ก็จะสามารถรองรับการให้บริการแก่ผู้ใช้บริการของ บจก. ทรู มูฟ จำนวน ๑๘ ล้านเลขหมายได้อย่างต่อเนื่องทันทีโดยไม่เกิดผลกระทบต่อผู้ใช้บริการ เนื่องจากเครื่องและอุปกรณ์ที่ทำงานอยู่สามารถรองรับผู้ใช้บริการทั้งหมดของผู้รับสัมปทานได้โดยไม่ต้องปรับแต่งอุปกรณ์เพิ่มเติม รวมทั้งนำไปให้บริการข้ามโครงข่ายโทรศัพท์เคลื่อนที่ภายในประเทศ (National Roaming)

กรณีที่ ๓ เป็นคลื่นความถี่ย่าน ๑๘๐๐ MHz ที่ บจก. ดิจิตอล โฟน เป็นผู้ใช้ในการให้บริการโทรศัพท์เคลื่อนที่จนถึงวันที่ ๑๕ กันยายน ๒๕๕๖ โดย บมจ.กสท โทรคมนาคม เห็นว่าหากได้รับการอนุญาตให้ใช้คลื่นความถี่ด้านนี้ก็จะสามารถรองรับการให้บริการแก่ผู้ใช้บริการของ บจก. ดิจิตอล โฟน จำนวน ๙๐,๐๐๐ เลขหมายได้อย่างต่อเนื่องทันทีโดยไม่เกิดผลกระทบต่อผู้ใช้บริการ โดยขอขยายระยะเวลาใช้งาน ๓ ปี จนถึงปี ๒๕๕๙

กรณีที่ ๔ เป็นคลื่นความถี่ย่าน ๑๘๐๐ MHz ที่ บมจ.กสท โทรคมนาคม ได้รับการจัดสรรและมอบให้ บมจ.โทเทิล แอ็คเซ็ส คอมมูนิเคชั่น เป็นผู้ใช้งาน โดย บมจ.โทเทิล แอ็คเซ็ส คอมมูนิเคชั่น ยังไม่มีสิทธิใช้งานคลื่นความถี่ย่านนี้ตามเงื่อนไขที่ กบถ. กำหนดไว้ โดย บมจ.โทเทิล แอ็คเซ็ส คอมมูนิเคชั่น วางแผนที่จะพัฒนาบริการ LTE เพื่อรองรับการใช้งานสื่อสารข้อมูลที่มีการเติบโตสูงมากและสอดคล้องกับนโยบาย Smart Thailand และบรรดอบริษัทแห่งชาติของรัฐบาล โดยให้บริการ National Roaming, บริการขายส่งแก่ MVNO และให้บริการโทรศัพท์เคลื่อนที่ตามขอบเขตใบอนุญาต

๒) ความเห็นของคณะอนุกรรมการฯ

คณะอนุกรรมการฯ เห็นว่าทั้ง บมจ.กสท โทรคมนาคม และ บมจ.โทเทิล แอ็คเซ็ส คอมมูนิเคชั่น ยืนยันว่ามีความจำเป็นที่จะต้องถือครองคลื่นความถี่เพื่อการค้าหรือแสวงหาผลกำไร รวมทั้ง บมจ.กสท โทรคมนาคม ยังแจ้งข้อมูลเหตุผลความจำเป็นในการถือครองคลื่นความถี่ต่อเนื่องภายหลังจากสัมปทานระหว่างทั้งสองฝ่ายสิ้นสุดลง โดยเหตุผลหลักได้แก่ ความต่อเนื่องที่ลูกค้าของ บมจ.โทเทิล แอ็คเซ็ส คอมมูนิเคชั่น จะได้รับการ และการให้บริการโดย บมจ.กสท โทรคมนาคมเอง ซึ่งในเรื่องนี้ คณะอนุกรรมการฯ เห็นว่ามาตรา ๘๔ วรรคสี่แห่งพระราชบัญญัติองค์การจัดสรรคลื่นความถี่ฯ พ.ศ. ๒๕๕๓ ได้บัญญัติให้ กสทช. กำหนดระยะเวลาที่แน่นอนในการให้ผู้ได้รับจัดสรรคลื่นความถี่หรือใช้คลื่นความถี่คืนคลื่นความถี่ดังกล่าวเพื่อนำไปจัดสรรใหม่หรือปรับปรุงการใช้คลื่นความถี่ตามที่กำหนดไว้ในแผนแม่บทการบริหารคลื่นความถี่ ซึ่ง กสทช. ได้ประกาศแผนแม่บทการบริหารคลื่นความถี่ (พ.ศ.๒๕๕๕) ซึ่งกำหนดไว้ว่ากรณีส่วนราชการ รัฐวิสาหกิจ และหน่วยงานของรัฐที่นำคลื่นความถี่ไปให้ผู้อื่นประกอบกิจการโดยการอนุญาต สัมปทาน หรือสัญญาที่ขอบด้วยกฎหมาย ซึ่งผ่านการตรวจสอบโดย กสทช. แล้ว ให้คืนคลื่นความถี่เมื่อสิ้นสุดอายุการอนุญาต สัมปทาน หรือสัญญานั้น กรณีนี้คณะอนุกรรมการฯ จึงเห็นว่า บมจ.กสท โทรคมนาคม จะต้องปฏิบัติตามที่กฎหมายกำหนด แต่เพื่อไม่ให้กระทบต่อผู้ใช้บริการ กสทช. ควรกำหนดมาตรการเยียวยาผลกระทบต่อผู้ใช้บริการ นอกจากที่กำหนดให้เป็นหน้าที่ของผู้ประกอบการอยู่แล้ว

ทั้งนี้ คณะอนุกรรมการฯ มีข้อสังเกตว่าคลื่นความถี่ในย่าน ๑๗๖๐.๕-๑๗๘๕ MHz คู่กับ ๑๘๕๕.๕-๑๘๘๐ MHz ซึ่งเป็นคลื่นความถี่สำรอง บมจ. โทเทิล แอ็คเซ็ส คอมมูนิเคชั่น ยังมิได้รับอนุญาตให้นำไปใช้เพื่อประกอบกิจการโทรคมนาคมจนกว่าจะมีหลักฐานแสดงให้เห็นว่าไม่สามารถใช้ความถี่ในย่าน ๑๗๒๒.๖-๑๗๔๗ ๙ MHz คู่กับ ๑๘๑๗.๖-๑๘๔๒.๙ MHz ซ้ำได้ แม้ บมจ. กสท โทรคมนาคม จะแจ้งว่ามีความจำเป็นในการถือครองคลื่นความถี่ในส่วนนี้เพื่อนำไปใช้ในการให้บริการ LTE ทันที แต่คณะอนุกรรมการฯ เห็นว่าคลื่นความถี่ในช่วงดังกล่าว บมจ. กสท โทรคมนาคม ได้ให้ บมจ. โทเทิล แอ็คเซ็ส คอมมูนิเคชั่น เป็นผู้ประกอบกิจการ ตลอดจนมีเงื่อนไขกำหนดไว้ว่า บมจ. โทเทิล แอ็คเซ็ส คอมมูนิเคชั่น จะสามารถใช้งานได้ก็ต่อเมื่อมีหลักฐานแสดงว่าไม่สามารถใช้คลื่นความถี่อีกย่านหนึ่งซ้ำได้ ดังนั้น บมจ. กสท โทรคมนาคม จึงไม่อาจอ้างเหตุผลดังกล่าวเป็นความจำเป็นในการถือครองคลื่นความถี่ในช่วงนี้ ดังนั้น หาก กสทช. ประสงค์จะนำคลื่นความถี่ในส่วนนี้มาจัดสรรหรือปรับปรุงการใช้คลื่นความถี่ก่อนครบอายุสัมปทาน จะต้องมีการเจรจาตกลงระหว่าง กสทช. และ บมจ. โทเทิล แอ็คเซ็ส คอมมูนิเคชั่น

๓.๓ ผลการตรวจสอบความชอบด้วยกฎหมายของการอนุญาต สัมปทาน หรือสัญญา

ผลการตรวจสอบความชอบด้วยกฎหมายของการอนุญาตให้ดำเนินการให้บริการวิทยุคมนาคมระบบเซลลูลาร์ ระหว่าง บมจ. กสท โทรคมนาคม และ บมจ.โทเทิล แอ็คเซ็ส คอมมูนิเคชั่น ในแต่ละประเด็น การตรวจสอบความชอบด้วยกฎหมายของการอนุญาต สัมปทาน หรือสัญญาในกิจการโทรคมนาคมที่ คณะอนุกรรมการฯ กำหนดสรุปได้ดังนี้

๑) การดำเนินการอนุญาต สัมปทาน หรือสัญญาให้เอกชนประกอบกิจการโทรคมนาคม รวมตลอดถึงการดำเนินการแก้ไขเพิ่มเติมการอนุญาต สัมปทาน หรือสัญญาดังกล่าว เป็นไปโดยชอบด้วยกฎหมายหรือไม่

๑.๑) บมจ. กสท โทรคมนาคม แจ้งข้อมูล ดังนี้

(๑) การอนุญาตให้เอกชนประกอบกิจการโทรคมนาคมและการแก้ไขเพิ่มเติมสัญญาจะต้องดำเนินการตามพระราชบัญญัติว่าด้วยการให้เอกชนเข้าร่วมงานหรือดำเนินการในกิจการของรัฐ พ.ศ. ๒๕๓๕ (พระราชบัญญัติร่วมการงานฯ) ซึ่งคณะกรรมการกฤษฎีกาได้มีคำวินิจฉัยเรื่องเสร็จที่ ๒๙๒/๒๕๕๐ สำหรับกรณีของ บมจ.โทเทิล แอ็คเซ็ส คอมมูนิเคชั่น ซึ่งสรุปคำวินิจฉัยได้ ดังนี้

(๑.๑) การแก้ไขเพิ่มเติมสัญญาให้ดำเนินการฯ ตามสัญญาฉบับแก้ไขเพิ่มเติมครั้งที่ ๑/๒๕๓๖ ลงวันที่ ๒๓ กรกฎาคม ๒๕๓๖ สัญญาฉบับแก้ไขเพิ่มเติมครั้งที่ ๒/๒๕๓๙ ลงวันที่ ๒๐ มิถุนายน ๒๕๓๙ และสัญญาฉบับแก้ไขเพิ่มเติมครั้งที่ ๓/๒๕๓๙ ลงวันที่ ๒๒ พฤศจิกายน ๒๕๓๙ ได้ดำเนินการถูกต้องตามสัญญาร่วมการงานฯ หรือไม่นั้น คณะกรรมการกฤษฎีกาวินิจฉัยว่า การแก้ไขเพิ่มเติมที่ปรากฏตามสัญญาทั้ง ๓ ฉบับนั้น ยังคงเป็นไปภายใต้ขอบเขตเดิมของโครงการให้บริการวิทยุคมนาคมระบบเซลลูลาร์ กรณีเป็นเพียงการเปลี่ยนแปลงเงื่อนไขการดำเนินการโครงการที่กำหนดไว้ ไม่ใช่เป็นการให้เอกชนเข้าร่วมงานหรือดำเนินการในกิจการของรัฐโครงการใหม่แต่อย่างใด จึงอยู่ในขั้นตอนการกำกับดูแลและติดตามผลตามพระราชบัญญัติร่วมการงานฯ แต่อย่างไรก็ตาม การแก้ไขสัญญาให้ดำเนินการฯ ทั้ง ๓ ครั้งนั้น บมจ. กสท โทรคมนาคม มิได้เสนอต่อคณะกรรมการประสานงานตามมาตรา ๒๒ พิจารณาและมิได้เสนอคณะรัฐมนตรีเพื่อพิจารณาเห็นชอบ จึงถือว่าการแก้ไขเพิ่มเติมสัญญาให้ดำเนินการฯ มิได้ดำเนินการให้ถูกต้องตามพระราชบัญญัติร่วมการงานฯ

(๑.๒) การแก้ไขเพิ่มเติมสัญญาให้ดำเนินการฯ โดย บมจ. กสท โทรคมนาคม ซึ่งเป็นคู่สัญญาต้องนำเสนอคณะรัฐมนตรีซึ่งเป็นผู้มีอำนาจตามกฎหมายได้พิจารณา หากคณะรัฐมนตรีเห็นว่าการดำเนินการไม่ถูกต้องนั้นก่อให้เกิดความเสียหายอันควรจะเพิกถอนสัญญาก็สามารถทำได้ แต่หากคณะรัฐมนตรีเห็นว่าเหตุผลความจำเป็นพิเศษเพื่อประโยชน์สาธารณะ ประโยชน์ของรัฐและเพื่อความต่อเนื่องในการบริการสาธารณะ คณะรัฐมนตรีอาจให้ดุลยพินิจให้ความเห็นของการดำเนินการแก้ไขเพิ่มเติมสัญญาให้ดำเนินการฯ ได้ตามความเหมาะสม

(๑.๓) แม้ว่าการแก้ไขเพิ่มเติมสัญญาให้ดำเนินการฯ ระหว่าง บมจ. กสท โทรคมนาคม และ บมจ. โทเทิล แอ็คเซ็ส คอมมูนิเคชั่น จะไม่เป็นไปตามนัยแห่งพระราชบัญญัติร่วมการงานฯ แต่ยังคงมีผลอยู่ตราบเท่าที่ยังไม่มีการเพิกถอนหรือสิ้นผลโดยเงื่อนไขหรือเหตุอื่น ๆ ดังนั้น คู่สัญญาจึงยังต้องมีภาระหน้าที่ในการปฏิบัติตามสัญญาที่ได้กระทำไว้แล้ว

(๒) บมจ. กสท โทรคมนาคม ได้นำเสนอการทำการสัญญาและการแก้ไขสัญญาให้ดำเนินการฯ ระหว่าง บมจ. กสท โทรคมนาคม และ บมจ. โทเทิล แอ็คเซ็ส คอมมูนิเคชั่น ต่อคณะกรรมการตามมาตรา ๒๒ แห่ง พระราชบัญญัติร่วมการงานฯ ซึ่งสรุปความเห็นได้ดังนี้

(๒.๑) สำหรับการแก้ไขเพิ่มเติมสัญญาครั้งที่ ๑/๒๕๓๖ ลงวันที่ ๒๓ กรกฎาคม ๓๕๓๖ ที่มีการขยายอายุสัญญาและการปรับเพิ่มอัตราส่วนแบ่งรายได้ของ บมจ. กสท โทรคมนาคม เพิ่มขึ้น รวมถึงผลประโยชน์ในด้านอื่น อีกทั้ง บมจ. โทเทิล แอ็คเซ็ส คอมมูนิเคชั่น ต้องขยายเครือข่ายตามที่ บมจ. กสท โทรคมนาคม เห็นสมควร กรรมการจึงมีมติเอกฉันท์ว่าสมควรรับรองการแก้ไขเพิ่มเติมสัญญาดังกล่าวเนื่องจากเห็นว่าภาครัฐและ บมจ. กสท โทรคมนาคม ได้รับประโยชน์ตอบแทนเพิ่มขึ้นในส่วนระยะเวลาที่ขยายออกไปแล้ว และประชาชนได้รับการบริการที่ครอบคลุมมากขึ้น ทั้งนี้ มีข้อสังเกตว่าให้ดำเนินการตามขั้นตอนที่เกี่ยวข้องต่อไป

(๒.๒) สำหรับการแก้ไขเพิ่มเติมสัญญาครั้งที่ ๒/๒๕๓๙ ลงวันที่ ๒๐ มิถุนายน ๒๕๓๙ ที่มีการเพิ่มเติมสัญญาเรื่องการโอนสิทธิและหน้าที่บางส่วนของ บมจ. โทเทิล แอ็คเซ็ส คอมมูนิเคชั่น ให้บุคคลที่สามไปดำเนินการได้ ส่งผลให้ บมจ. กสท โทรคมนาคม มีคู่สัญญาเพิ่มอีกสองราย คือ บจก. ทรู มูฟ และ บจก. ดิจิตอล โฟน กรรมการจึงมีมติเอกฉันท์ว่าสมควรรับรองการแก้ไขเพิ่มเติมสัญญาดังกล่าวเนื่องจากเห็นว่าภาครัฐและ บมจ. กสท โทรคมนาคม ไม่เสียประโยชน์ เป็นการเพิ่มช่องทางหารายได้และทำให้มีผู้ประกอบการในตลาดมากขึ้น ลดการผูกขาดและประชาชนมีทางเลือกมากขึ้น โดยมีข้อสังเกตว่า ในส่วนสัญญาร่วมการงานที่ บมจ. กสท โทรคมนาคม ให้ผู้ประกอบการรายอื่นดำเนินการ หากดำเนินการตามขั้นตอนของพระราชบัญญัติร่วมการงานในการคัดเลือกเอกชนผู้ให้บริการรายใหม่ น่าจะเกิดประโยชน์แก่ บมจ. กสท โทรคมนาคม มากกว่า แต่อย่างไรก็ตาม สัญญาดังกล่าวได้ดำเนินการผูกพันไปแล้ว ดังนั้น หากกิจการดังกล่าวต้องดำเนินการตามพระราชบัญญัติร่วมการงาน แล้ว เห็นควรให้ บมจ. กสท โทรคมนาคม ดำเนินการตามขั้นตอนที่เกี่ยวข้องต่อไป

(๒.๓) สำหรับการแก้ไขเพิ่มเติมสัญญาครั้งที่ ๓/๒๕๓๙ ลงวันที่ ๒๒ พฤศจิกายน ๒๕๓๙ ที่มีการแก้ไขเพิ่มเติมโดย บมจ. โทเทิล แอ็คเซ็ส คอมมูนิเคชั่น ขอปรับลดอัตราผลประโยชน์ตอบแทน และขอขยายระยะเวลาสัญญาให้ดำเนินการฯ ออกไปอีก ๕ ปี โดย บมจ. กสท โทรคมนาคมสามารถขยายบริการไม่จำกัดเลขหมายและยกเลิกเงื่อนไขคุ้มครองสิทธิในการดำเนินการกรรมการเสียงข้างมากเห็นสมควรไม่รับรองการแก้ไขสัญญาฉบับนี้ และเห็นควรให้ บมจ. กสท โทรคมนาคม เจรจกกับเอกชนเพื่อทบทวนผลประโยชน์ตอบแทนจากเอกชนอีกครั้ง บนพื้นฐานการคำนึงถึงประโยชน์ของรัฐ

ประชาชน ผู้ใช้บริการและความเป็นธรรมของคู่สัญญาด้วย ทั้งนี้ ในการเจรจา บมจ. กสท โทรคมนาคม อาจ กำหนดแนวทางหรือมาตรการรองรับกรณีไม่สามารถเจรจาหาข้อสรุปได้ และหากเจรจาไม่เป็นผลก็เห็นควรให้ เพิกถอนการแก้ไขสัญญาครั้งนี้

(๓) คณะกรรมการตามมาตรา ๒๒ ได้รายงานผลการพิจารณาต่อกระทรวง เทคโนโลยีสารสนเทศและการสื่อสาร และกระทรวงเทคโนโลยีสารสนเทศและการสื่อสาร ได้นำเสนอผลการ พิจารณาเรื่องการแก้ไขเพิ่มเติมสัญญาร่วมการงานระหว่าง บมจ. กสท โทรคมนาคม กับบริษัทเอกชนคู่สัญญา กรณีสัญญาให้บริการโทรศัพท์เคลื่อนที่ต่อคณะรัฐมนตรีเพื่อพิจารณาเมื่อวันที่ ๑ กุมภาพันธ์ ๒๕๕๔ โดยใน กรณีของสัญญาให้ดำเนินการฯ ระหว่าง บมจ. กสท โทรคมนาคม กับ บมจ. โทเทิล แอ็คเซ็ส คอมมูนิเคชั่น มีผลการพิจารณาดังนี้

๑) การแก้ไขเพิ่มเติมสัญญาครั้งที่ ๑ และครั้งที่ ๒ เห็นควรพิจารณาให้ ความเห็นชอบ

๒) การแก้ไขเพิ่มเติมสัญญาครั้งที่ ๓ เห็นควรมอบหมายให้กระทรวงเจ้า สังกัด จัดให้มีการเจรจาเพื่อทบทวนการจ่ายผลประโยชน์ตอบแทน และให้นำเสนอคณะกรรมการประสานงาน ตามมาตรา ๒๒ พิจารณาและนำเสนอผลการเจรจาและความเห็นต่อรัฐมนตรีต่อไป

ทั้งนี้ กระทรวงเทคโนโลยีสารสนเทศและการสื่อสารได้แต่งตั้งคณะกรรมการ เสร็จผลประโยชน์ตอบแทนจากการแก้ไขเพิ่มเติมสัญญาร่วมการงาน กรณีการให้บริการโทรศัพท์เคลื่อนที่ เมื่อ วันที่ ๗ กุมภาพันธ์ ๒๕๕๔ ซึ่งคณะกรรมการได้เจรจากับบริษัทเอกชนคู่สัญญาทั้ง ๓ รายเรียบร้อยแล้ว

ตารางที่ ๓.๑ สรุปเหตุการณ์กรณีสัญญาให้ดำเนินการฯ ระหว่าง บมจ. กสท โทรคมนาคม และ บมจ. โทเทิล แอ็คเซ็ส คอมมูนิเคชั่น

๑๔ พ.ย. ๒๕๓๓	บมจ. กสท โทรคมนาคม ทำสัญญาให้ดำเนินการให้บริการวิทยุคมนาคมระบบเซลลูล่ากับ บมจ. โทเทิล แอ็คเซ็ส คอมมูนิเคชั่น
๒๓ ก.ค. ๒๕๓๖	แก้ไขเพิ่มเติมสัญญาให้ดำเนินการฯ ระหว่าง บมจ. กสท โทรคมนาคม และ บมจ. โทเทิล แอ็คเซ็ส คอมมูนิเคชั่น ครั้งที่ ๑
๒๐ มิ.ย. ๒๕๓๙	แก้ไขเพิ่มเติมสัญญาให้ดำเนินการฯ ระหว่าง บมจ. กสท โทรคมนาคม และ บมจ. โทเทิล แอ็คเซ็ส คอมมูนิเคชั่น ครั้งที่ ๒
๒๒ พ.ย. ๒๕๓๙	แก้ไขเพิ่มเติมสัญญาให้ดำเนินการฯ ระหว่าง บมจ. กสท โทรคมนาคม และ บมจ. โทเทิล แอ็คเซ็ส คอมมูนิเคชั่น ครั้งที่ ๓
พ.ค. ๒๕๕๐	- การแก้ไขเพิ่มเติมที่ปรากฏตามสัญญาทั้ง ๓ ฉบับนั้น ยังคงเป็นไปภายใต้ขอบเขตเดิมของ โครงการให้บริการวิทยุคมนาคมระบบเซลลูล่า กรณีเป็นเพียงการเปลี่ยนแปลงเงื่อนไขการ ดำเนินการโครงการที่กำหนดไว้ ไม่ใช่เป็นการให้เอกชนเข้าร่วมการงานหรือดำเนินการในกิจการ ของรัฐโครงการใหม่แต่อย่างใด จึงอยู่ในขั้นตอนการกำกับดูแลและติดตามผลตามพระราชบัญญัติ ร่วมการงานฯ - การแก้ไขสัญญาให้ดำเนินการฯ ทั้ง ๓ ครั้งนั้น กสท มิได้เสนอต่อคณะกรรมการประสานงาน ตามมาตรา ๒๒ พิจารณาและมีได้เสนอคณะรัฐมนตรีเพื่อพิจารณาเห็นชอบ จึงถือว่าการแก้ไข เพิ่มเติมสัญญาให้ดำเนินการฯ มิได้ดำเนินการให้ถูกต้องตามพระราชบัญญัติร่วมการงานฯ - การแก้ไขเพิ่มเติมสัญญาให้ดำเนินการฯ โดย กสท ซึ่งเป็นคู่สัญญาได้กระทำโดยไม่มีอำนาจ ตามกฎหมาย จึงต้องนำเสนอคณะรัฐมนตรีซึ่งเป็นผู้มีอำนาจตามกฎหมายได้พิจารณา โดย คณะรัฐมนตรีมีอำนาจเพิกถอนหรือเห็นชอบต่อการแก้ไขสัญญาดังกล่าวได้ตามความเหมาะสม

	<p>โดย กสท และคณะกรรมการประสานงานตามมาตรา ๒๒ เป็นผู้เสนอให้คณะรัฐมนตรีพิจารณาต่อไป</p> <p>- สัญญาแก้ไขเพิ่มเติมดังกล่าวยังคงมีผลอยู่ตราบเท่าที่ยังไม่มีการเพิกถอนหรือสิ้นผลโดยเงื่อนไขเวลาหรือเหตุอื่น ๆ ดังนั้น คู่สัญญาจึงยังต้องมีภาระหน้าที่ในการปฏิบัติตามสัญญาที่ได้กระทำไว้แล้ว</p>
๑๔ ธ.ค. ๒๕๕๓	<p>คณะกรรมการตามมาตรา ๒๒ มีความเห็นต่อสัญญาแก้ไขเพิ่มเติม</p> <p>- การแก้ไขเพิ่มเติมสัญญาครั้งที่ ๑/๒๕๓๖ กรรมการจึงมีมติเอกฉันท์ว่าสมควรรับรองการแก้ไขเพิ่มเติมสัญญาดังกล่าวเนื่องจากเห็นว่าภาครัฐและ บมจ. กสท โทรคมนาคมได้รับประโยชน์ตอบแทนเพิ่มขึ้นในส่วนของระยะเวลาที่ขยายออกไปแล้ว และประชาชนได้รับการบริการที่ครอบคลุมมากขึ้น ทั้งนี้ มีข้อสังเกตว่า ให้ดำเนินการตามขั้นตอนที่เกี่ยวข้องต่อไป</p> <p>- การแก้ไขเพิ่มเติมสัญญาครั้งที่ ๒/๒๕๓๙ กรรมการมีมติเอกฉันท์ว่าสมควรรับรองการแก้ไขเพิ่มเติมสัญญาดังกล่าวเนื่องจากเห็นว่าภาครัฐและ บมจ. กสท โทรคมนาคม ไม่เสียประโยชน์ เป็นการเพิ่มช่องทางหารายได้และทำให้มีผู้ประกอบการในตลาดมากขึ้น ลดการผูกขาดและประชาชนมีทางเลือกมากขึ้น</p> <p>- การแก้ไขเพิ่มเติมสัญญาครั้งที่ ๓/๒๕๓๙ กรรมการเสียงข้างมากเห็นสมควรไม่รับรองการแก้ไขสัญญาฉบับนี้ และเห็นควรให้ บมจ. กสท โทรคมนาคม เสร็จจากกับเอกชนเพื่อทบทวนผลประโยชน์ตอบแทนจากเอกชนอีกครั้ง</p>
๒๘ ธ.ค. ๒๕๕๓	<p>คณะกรรมการตามมาตรา ๒๒ รายงานผลการพิจารณาต่อ กระทรวงเทคโนโลยีสารสนเทศและการสื่อสาร</p>
๑ ก.พ. ๒๕๕๔	<p>กระทรวงเทคโนโลยีสารสนเทศและการสื่อสาร เสนอผลการพิจารณาเรื่องการแก้ไขเพิ่มเติมสัญญา ร่วมกันระหว่าง บมจ. กสท โทรคมนาคม กรณีสัญญาให้บริการโทรศัพท์เคลื่อนที่ต่อ คณะรัฐมนตรี โดย คณะรัฐมนตรี มีมติมอบหมายให้ กระทรวงเทคโนโลยีสารสนเทศและการสื่อสาร จัดให้มีการเจรจาเกี่ยวกับการชดเชยผลประโยชน์ที่รัฐสูญเสีย และเพิ่มเติมเงื่อนไขสัญญาตามความเหมาะสม</p>
๗ ก.พ. ๒๕๕๔	<p>กระทรวงเทคโนโลยีสารสนเทศและการสื่อสาร แต่งตั้งคณะกรรมการเจรจาผลประโยชน์ตอบแทนจากการแก้ไขเพิ่มเติมสัญญาร่วมกัน กรณีการให้บริการโทรศัพท์เคลื่อนที่</p>
๒๘ มี.ย. ๒๕๕๔	<p>คณะรัฐมนตรี มีมติรับทราบรายงานผลการดำเนินงานของคณะกรรมการเจรจา ตามที่กระทรวงเทคโนโลยีสารสนเทศและการสื่อสาร เสนอ</p>

๑.๒) ความเห็นของคณะอนุกรรมการฯ

คณะอนุกรรมการฯ เห็นว่าโดยที่ในเรื่องนี้ได้มีการหารือคณะกรรมการกฤษฎีกา และหน่วยงานรับผิดชอบตามกฎหมายก็ได้มีการดำเนินการตามกฎหมายตามข้อวินิจฉัยของคณะกรรมการกฤษฎีกาอย่างเป็นลำดับขั้นตอนและโดยที่คณะกรรมการกฤษฎีกาได้มีความเห็นเรื่องเสร็จที่ ๒๙๒/๒๕๕๐ สรุปความได้ว่า การแก้ไขเพิ่มเติมครั้งที่ ๑ ถึงครั้งที่ ๓ มิได้ดำเนินการให้ถูกต้องตามนัยแห่งพระราชบัญญัติร่วมกันงานฯ แต่ สัญญาแก้ไขเพิ่มเติมที่ทำขึ้นนั้นยังคงมีผลอยู่ตราบเท่าที่ยังไม่มีการเพิกถอนหรือสิ้นผลโดยเงื่อนไขหรือเหตุอื่น ซึ่งในประเด็นนี้คณะอนุกรรมการฯ เห็นพ้องด้วยกับความเห็นของคณะกรรมการกฤษฎีกา

๒) การอนุญาต ให้สัมปทาน หรือทำสัญญาให้เอกชนประกอบกิจการโทรคมนาคมนั้นๆ ส่วนราชการ รัฐวิสาหกิจ หรือหน่วยงานอื่นของรัฐ ดำเนินการโดยมีอำนาจหน้าที่โดยชอบด้วยกฎหมายหรือไม่

๒.๑) บมจ. กสท โทรคมนาคม แจ้งว่าได้ทำสัญญาให้เอกชนดำเนินการให้บริการวิทยุคมนาคมระบบเซลลูลาร์ในขณะที่เป็นการสื่อสารแห่งประเทศไทย ซึ่งอยู่ในอำนาจหน้าที่โดยชอบด้วยกฎหมายตาม พระราชบัญญัติการสื่อสารแห่งประเทศไทย พ.ศ. ๒๕๑๙ โดยมาตรา ๑๐(๖) ให้การสื่อสารแห่งประเทศไทยมีอำนาจเข้าร่วมงานหรือสมทบกับบุคคลอื่นเพื่อประโยชน์แห่งกิจการของการสื่อสารแห่งประเทศไทย รวมทั้งการเข้าเป็นหุ้นส่วนหรือถือหุ้นในห้างหุ้นส่วนหรือนิติบุคคลใดๆ

๒.๒) ความเห็นของคณะกรรมการ

บมจ.กสท โทรคมนาคม (เดิม การสื่อสารแห่งประเทศไทย) เป็นหน่วยงานที่ปฏิบัติตามพระราชบัญญัติการสื่อสารแห่งประเทศไทย พ.ศ. ๒๕๑๙ ดังนั้น การทำสัญญาให้เอกชนดำเนินการให้บริการวิทยุคมนาคมระบบเซลลูลาร์นั้น จึงเป็นการดำเนินการโดยมีอำนาจหน้าที่โดยชอบด้วยกฎหมายตามที่บัญญัติในมาตรา ๑๐(๖) แห่งพระราชบัญญัตินี้ดังกล่าว และได้รับการรับรองสิทธิการอนุญาต สัมปทาน หรือทำสัญญานั้น ตามพระราชบัญญัติการประกอบกิจการโทรคมนาคม พ.ศ. ๒๕๔๔

๓) การอนุญาต สัมปทาน หรือสัญญา ได้ดำเนินการโดยชอบด้วยกฎหมายอยู่ก่อนวันที่พระราชบัญญัติองค์กรจัดสรรคลื่นความถี่และกำกับกิจการวิทยุกระจายเสียง วิทยุโทรทัศน์ และกิจการโทรคมนาคม พ.ศ. ๒๕๔๓ มีผลใช้บังคับหรือไม่

๓.๑) บมจ. กสท โทรคมนาคม แจ้งว่าได้ดำเนินการให้อนุญาต สัมปทาน หรือสัญญาก่อนวันที่ พระราชบัญญัติองค์กรจัดสรรคลื่นความถี่ฯ พ.ศ. ๒๕๔๓ มีผลใช้บังคับ

๓.๒) ความเห็นของคณะกรรมการ

พระราชบัญญัติองค์กรจัดสรรคลื่นความถี่ฯ พ.ศ. ๒๕๔๓ มีผลใช้บังคับเมื่อวันที่ ๘ มีนาคม ๒๕๔๓ ส่วนสัญญาที่เกี่ยวข้องนั้นมีการทำสัญญา ดังนี้

สัญญา	วันที่ลงนามในสัญญา
สัญญาให้ดำเนินการให้บริการวิทยุคมนาคมระบบเซลลูลาร์ ระหว่างการสื่อสารแห่งประเทศไทย กับ บมจ. โทเทิล แอ็คเซ็ส คอมมูนิเคชั่น	๑๔ พฤศจิกายน ๒๕๓๓
สัญญาแก้ไขเพิ่มเติมสัญญาให้ดำเนินการฯ ครั้งที่ ๑/๒๕๓๖	๒๓ กรกฎาคม ๒๕๓๖
สัญญาแก้ไขเพิ่มเติมสัญญาให้ดำเนินการฯ ครั้งที่ ๒/๒๕๓๙	๒๐ มิถุนายน ๒๕๓๙
สัญญาแก้ไขเพิ่มเติมสัญญาให้ดำเนินการฯ ครั้งที่ ๓/๒๕๓๙	๒๒ พฤศจิกายน ๒๕๓๙

สัญญาให้ดำเนินการให้บริการวิทยุคมนาคมระบบเซลลูลาร์ และสัญญาแก้ไขเพิ่มเติมทั้ง ๓ ฉบับ ได้ดำเนินการผูกพันก่อนที่พระราชบัญญัติองค์กรจัดสรรคลื่นความถี่ฯ พ.ศ. ๒๕๔๓ มีผลใช้บังคับ ดังนั้น การทำสัญญาให้ บมจ. โทเทิล แอ็คเซ็ส คอมมูนิเคชั่น ดำเนินการให้บริการวิทยุคมนาคมระบบเซลลูลาร์นั้น ได้ดำเนินการก่อนวันที่พระราชบัญญัติองค์กรจัดสรรคลื่นความถี่ฯ พ.ศ. ๒๕๔๓ มีผลใช้บังคับ

๔) ส่วนราชการ รัฐวิสาหกิจ หรือหน่วยงานอื่นของรัฐ ต้องได้รับการจัดสรรคลื่นความถี่เพื่อการประกอบกิจการโทรคมนาคมโดยชอบด้วยกฎหมาย

๔.๑) บมจ. กสท โทรคมนาคม แจ้งว่าได้รับการจัดสรรคลื่นความถี่โดยชอบด้วยกฎหมาย

๔.๒) ความเห็นของคณะกรรมการ

บมจ. กสท โทรคมนาคม ได้รับจัดสรรคลื่นความถี่ย่าน ๘๐๐ MHz เมื่อวันที่ ๘ มีนาคม ๒๕๒๘ จาก กบถ. และได้รับอนุมัติให้นำความถี่วิทยุ ๘๓๙.๐ - ๘๔๙.๐ MHz คู่กับ ๘๘๔.๐ - ๘๙๔.๐

MHz โดยมีความกว้างแถบความถี่เป็นจำนวนทั้งสิ้น ๒ x ๑๐ MHz ให้แก่ บมจ. โทเทิล แอ็คเซ็ส คอมมูนิเคชั่น เพื่อให้บริการวิทยุคมนาคมระบบเซลลูลาร์ และได้รับจัดสรรคลื่นความถี่ย่าน ๑๘๐๐ MHz เมื่อวันที่ ๑๙ สิงหาคม ๒๕๓๔ จาก กบถ. และได้รับอนุมัติให้นำความถี่วิทยุย่าน ๑๗๒๒.๖ - ๑๗๔๗.๙ MHz คู่กับ ๑๘๑๗.๖-๑๘๔๒.๙ MHz โดยมีความกว้างแถบความถี่เป็นจำนวนทั้งสิ้น ๒ x ๒๕.๓ MHz และคลื่นความถี่ ย่าน ๑๗๖๐.๕ - ๑๗๘๕ MHz คู่กับ ๑๘๕๕.๕ - ๑๘๘๐ MHz โดยมีความกว้างแถบความถี่เป็นจำนวนทั้งสิ้น ๒ x ๒๔.๕ MHz ให้แก่ บมจ. โทเทิล แอ็คเซ็ส คอมมูนิเคชั่น เพื่อให้บริการวิทยุคมนาคมระบบเซลลูลาร์ คณะอนุกรรมการฯ จึงเห็นว่า บมจ. กสท โทรคมนาคมได้รับการจัดสรรคลื่นความถี่เพื่อการประกอบกิจการ โทรคมนาคมโดยชอบด้วยกฎหมาย

๕) การประกอบกิจการโทรคมนาคมของผู้ที่ได้รับการอนุญาต สัมปทาน หรือสัญญา เป็นไปโดยถูกต้องตามลักษณะ ประเภท และขอบเขตของการประกอบกิจการตามที่ได้รับอนุญาต สัมปทาน หรือสัญญา

๕.๑) บมจ. กสท โทรคมนาคม แจ้งว่าการประกอบกิจการตามที่ได้รับอนุญาตที่ผ่านมา ยังเป็นไปโดยถูกต้องตามลักษณะ ประเภท และขอบเขตของการประกอบกิจการตามที่ได้รับ การอนุญาต สัมปทาน หรือสัญญา

๕.๒) บมจ. โทเทิล แอ็คเซ็ส คอมมูนิเคชั่น แจ้งว่าบริษัทฯ เป็นผู้ประกอบกิจการ โทรคมนาคมภายใต้การกำกับดูแลของ กสทช. โดยการประกอบกิจการดังกล่าวเป็นการประกอบกิจการตาม ลักษณะ ประเภท และขอบเขตของการประกอบกิจการตามที่ได้รับอนุญาตจากรัฐตามสัญญาให้ดำเนินการฯ ทุกประการ โดยบริษัทฯ ได้ให้บริการที่หลากหลายแก่ผู้ใช้บริการ อาทิ การให้บริการโทรศัพท์เคลื่อนที่ประเภท เสียง (voice) การให้บริการโทรศัพท์เคลื่อนที่ประเภทข้อมูล (DATA) ไม่ว่าจะเป็น SMS หรือ MMS ซึ่งการ ประกอบกิจการโทรคมนาคมดังกล่าวเป็นไปตามขอบเขตของสัญญาการให้ดำเนินการฯ ตามที่กฎหมายได้ กำหนดรับรองไว้

๕.๓) ความเห็นของคณะอนุกรรมการฯ

บมจ. กสท โทรคมนาคม และ บมจ. โทเทิล แอ็คเซ็ส คอมมูนิเคชั่น ได้ยืนยันความ ถูกต้องของการประกอบกิจการ ประกอบกับไม่ปรากฏข้อมูลจากการตรวจสอบของสำนักงาน กสทช. ว่า บมจ. โทเทิล แอ็คเซ็ส คอมมูนิเคชั่น มีการประกอบกิจการโทรคมนาคมในการให้บริการโทรศัพท์เคลื่อนที่ที่ไม่ สอดคล้องกับลักษณะ ประเภท และขอบเขตของการประกอบกิจการตามที่ได้รับอนุญาต ดังนั้น จึงสรุปได้ ว่า การประกอบกิจการโทรคมนาคมของ บมจ. โทเทิล แอ็คเซ็ส คอมมูนิเคชั่น ซึ่งเป็นผู้ที่ได้รับการอนุญาต สัมปทาน หรือสัญญา เป็นไปโดยถูกต้องตามลักษณะ ประเภท และขอบเขตของการประกอบกิจการตาม ที่ได้รับ การอนุญาต สัมปทาน หรือสัญญา

๖) การดำเนินการนอกเหนือการได้รับอนุญาต สัมปทาน หรือสัญญา ไม่เข้าลักษณะเป็น การมอบการบริหารจัดการทั้งหมดหรือบางส่วนหรือยินยอมให้บุคคลอื่นเป็นผู้มีอำนาจประกอบกิจการแทน ตามนัยมาตรา ๔๖ แห่งพระราชบัญญัติองค์การจัดสรรคลื่นความถี่และกำกับการประกอบกิจการ วิทยุกระจายเสียง วิทยุโทรทัศน์ และกิจการโทรคมนาคม พ.ศ. ๒๕๕๓

๖.๑) บมจ. กสท โทรคมนาคม แจ้งว่าการดำเนินการให้บริการของผู้รับสัมปทานจะต้อง ปฏิบัติตามเงื่อนไขที่ระบุไว้ในสัญญา และปฏิบัติตามกฎหมายที่เกี่ยวข้อง ตามนัยแห่งมาตรา ๘๐ วรรคสองแห่ง พระราชบัญญัติการประกอบกิจการโทรคมนาคม พ.ศ. ๒๕๔๔ โดยผู้รับสัมปทานซึ่งได้ใช้คลื่นความถี่เพื่อ

ประกอบกิจการโทรคมนาคมตามสัญญาสัมปทานจะต้องปฏิบัติตามพระราชบัญญัติองค์กรจัดสรรคลื่นความถี่ฯ พ.ศ. ๒๕๕๓ มาตรา ๘๔ และ กสทช. มีหน้าที่กำกับดูแลให้ผู้รับสัมปทานที่ใช้คลื่นความถี่นั้นให้ปฏิบัติตามบทบัญญัติแห่งพระราชบัญญัติองค์กรจัดสรรคลื่นความถี่ฯ พ.ศ. ๒๕๕๓ ซึ่งรวมถึงมาตรา ๔๖ ด้วย

๖.๒) บมจ. โทเทิล แอ็คเซ็ส คอมมูนิเคชั่น แจ้งว่าบริษัทฯ เป็นผู้ประกอบกิจการประเภทอื่น ๆ ซึ่งไม่ใช่การประกอบกิจการโทรคมนาคมด้วยเช่นกัน อาทิ การจำหน่ายเครื่องโทรศัพท์เคลื่อนที่ โดยบริษัทฯ ขอเรียนว่าการประกอบกิจการดังกล่าวมิได้มีลักษณะเป็นการมอบการบริหารจัดการทั้งหมดหรือบางส่วนหรือยินยอมให้บุคคลอื่นเป็นผู้มีอำนาจประกอบกิจการโทรคมนาคมแทนบริษัทฯ ตามนัย มาตรา ๔๖ แห่งพระราชบัญญัติองค์กรจัดสรรคลื่นความถี่ฯ แต่อย่างใด

๖.๓) ความเห็นของคณะกรรมการฯ

บมจ. โทเทิล แอ็คเซ็ส คอมมูนิเคชั่น ได้ยืนยันว่ามีได้มีการดำเนินการนอกเหนือการได้รับอนุญาต สัมปทาน หรือสัญญา ที่มีลักษณะเป็นการมอบการบริหารจัดการทั้งหมดหรือบางส่วนหรือยินยอมให้บุคคลอื่นเป็นผู้มีอำนาจประกอบกิจการแทนบริษัทฯ แต่อย่างใด ประกอบกับไม่ปรากฏข้อมูลจากการตรวจสอบของสำนักงาน กสทช. ที่ บมจ. โทเทิล แอ็คเซ็ส คอมมูนิเคชั่น มีการมอบการบริหารจัดการทั้งหมดหรือบางส่วนหรือยินยอมให้บุคคลอื่นเป็นผู้มีอำนาจประกอบกิจการแทน ดังนั้น จึงสรุปได้ว่า บมจ. โทเทิล แอ็คเซ็ส คอมมูนิเคชั่น มิได้มีการดำเนินการนอกเหนือการได้รับอนุญาต สัมปทาน หรือสัญญา ที่มีลักษณะเป็นการมอบการบริหารจัดการทั้งหมดหรือบางส่วนหรือยินยอมให้บุคคลอื่นเป็นผู้มีอำนาจประกอบกิจการแทน ตามนัยมาตรา ๔๖ แห่งพระราชบัญญัติองค์กรจัดสรรคลื่นความถี่ฯ พ.ศ. ๒๕๕๓

อนึ่ง การที่ บมจ. กสท โทรคมนาคม และ บมจ. โทเทิล แอ็คเซ็ส คอมมูนิเคชั่น ทำสัญญาเพื่อให้ใช้คลื่นความถี่เพื่อดำเนินการให้บริการวิทยุคมนาคมระบบเซลลูลาร์นั้น ไม่อยู่ภายใต้บังคับของมาตรา ๔๖ แห่งพระราชบัญญัติองค์กรจัดสรรคลื่นความถี่ฯ พ.ศ. ๒๕๕๓ เนื่องจาก มาตรา ๘๔ วรรคสองแห่งพระราชบัญญัติ เดียวกันนั้นกำหนดยกเว้นมิให้นำความในมาตรา ๔๖ มาใช้บังคับกับรัฐวิสาหกิจที่นำคลื่นความถี่ที่ได้รับจัดสรรไปให้ผู้อื่นประกอบกิจการโดยการอนุญาต สัมปทาน หรือตามสัญญาที่ขอด้วยกฎหมาย และให้ผู้ได้รับอนุญาต สัมปทาน หรือสัญญาประกอบกิจการต่อไปได้ในช่วงระยะเวลาที่เหลืออยู่ตามการอนุญาต สัมปทาน หรือตามสัญญานั้น

๔. ผลการตรวจสอบรายงานผลการดำเนินการในการตรวจสอบรายละเอียดการได้รับจัดสรรคลื่นความถี่หรือใช้ประโยชน์คลื่นความถี่ ความจำเป็นในการถือครองคลื่นความถี่ และความชอบด้วยกฎหมายของการอนุญาต สัมปทาน หรือสัญญาในกิจการโทรคมนาคม ในกรณีการให้บริการโทรศัพท์เคลื่อนที่ของ บมจ. กสท โทรคมนาคม คลื่นความถี่ ๑๘๐๐ MHz ซึ่งทำสัญญาร่วมการงานฯ กับ บจก. โทร มูฟ

จากข้อมูลรายละเอียดการได้รับจัดสรรคลื่นความถี่หรือใช้ประโยชน์คลื่นความถี่ในการให้บริการโทรศัพท์เคลื่อนที่ของ กสท โทรคมนาคม ในฐานะเป็นผู้ให้อนุญาต สัมปทาน หรือสัญญาในกิจการโทรคมนาคม และ บจก. โทร มูฟ ในฐานะเป็นผู้รับอนุญาต สัมปทาน หรือสัญญาในกิจการโทรคมนาคม ทั้งที่ส่งตามประกาศ กสทช. เรื่อง หลักเกณฑ์และระยะเวลาการแจ้งรายละเอียดที่ได้รับจัดสรรคลื่นความถี่ หรือใช้ประโยชน์คลื่นความถี่เพื่อการประกอบกิจการโทรคมนาคม และข้อมูลที่ได้รับเพิ่มเติมในภายหลัง ปรากฏผลการตรวจสอบรายงานผลการดำเนินการในการตรวจสอบรายละเอียดการได้รับจัดสรรคลื่นความถี่หรือใช้ประโยชน์คลื่นความถี่ ความจำเป็นในการถือครองคลื่นความถี่ และความชอบด้วยกฎหมายของการอนุญาต สัมปทาน หรือสัญญาในกิจการโทรคมนาคม ในกรณีการให้บริการโทรศัพท์เคลื่อนที่ของ บมจ. กสท โทรคมนาคม คลื่นความถี่ ๑๘๐๐ MHz ซึ่งทำสัญญาร่วมการงานฯ กับ บจก. โทร มูฟ ดังนี้

๔.๑ ผลการตรวจสอบรายละเอียดการได้รับจัดสรรคลื่นความถี่หรือใช้ประโยชน์คลื่นความถี่

๑) สรุปข้อมูลการได้รับจัดสรรคลื่นความถี่หรือใช้ประโยชน์คลื่นความถี่ที่ได้รับจาก บมจ. กสท โทรคมนาคม และ บจก. โทร มูฟ

๑.๑) คลื่นความถี่ที่ใช้ในการให้บริการโทรศัพท์เคลื่อนที่

บจก. โทร มูฟ ใช้คลื่นความถี่ในย่าน ๑๗๑๐-๑๗๒๒.๖ MHz คู่กับ ๑๘๐๕-๑๘๑๗.๖ MHz ในการประกอบกิจการโทรคมนาคม โดยมีความกว้างแถบความถี่เป็นจำนวนทั้งสิ้น ๒ x ๑๒.๖ MHz

๑.๒) ระยะเวลาการอนุญาตให้ใช้คลื่นความถี่

บมจ. กสท โทรคมนาคม เป็นผู้ได้รับอนุญาตให้ใช้คลื่นความถี่จาก กบถ. โดยมีกำหนดเวลาเริ่มต้นซึ่งนับตั้งแต่วันที่ บมจ. กสท โทรคมนาคม ได้รับจัดสรรคลื่นความถี่ จนถึงวันสิ้นสุดการอนุญาตดังกล่าว ดังนี้

(๑) วันที่ได้รับจัดสรรคลื่นความถี่ : ๑๙ สิงหาคม ๒๕๓๔

หมายเหตุ: วันที่กรมไปรษณีย์โทรเลขมีหนังสือแจ้งมติ กบถ. ครั้งที่ ๑/๒๕๓๔ และครั้งที่ ๓/๒๕๓๔ ที่อนุมัติในหลักการให้การสื่อสารแห่งประเทศไทยใช้คลื่นความถี่ในย่าน ๑๗๑๐ - ๑๗๘๕ MHz คู่กับ ๑๘๐๕ - ๑๘๘๐ MHz สำหรับการดำเนินการวิทยุคมนาคมระบบเซลลูลาร์ แบบ Digital

(๒) วันสิ้นสุดการอนุญาต: ไม่เกินวัน สิ้น สุด ของ สัญญาร่วม การงาน ซึ่ง การสื่อสารแห่งประเทศไทยและ บจก. โทเทิล แอ็คเซ็ส คอมมูนิเคชั่น ได้ลงนามกันไว้ก่อนวันที่ ๒๐ กุมภาพันธ์ ๒๕๔๑ (สัญญาร่วมการงานกำหนดระยะเวลาดำเนินการให้บริการตั้งแต่วันที่ ๑๖ กันยายน ๒๕๓๔ ถึงวันที่ ๑๕ กันยายน ๒๕๖๑)

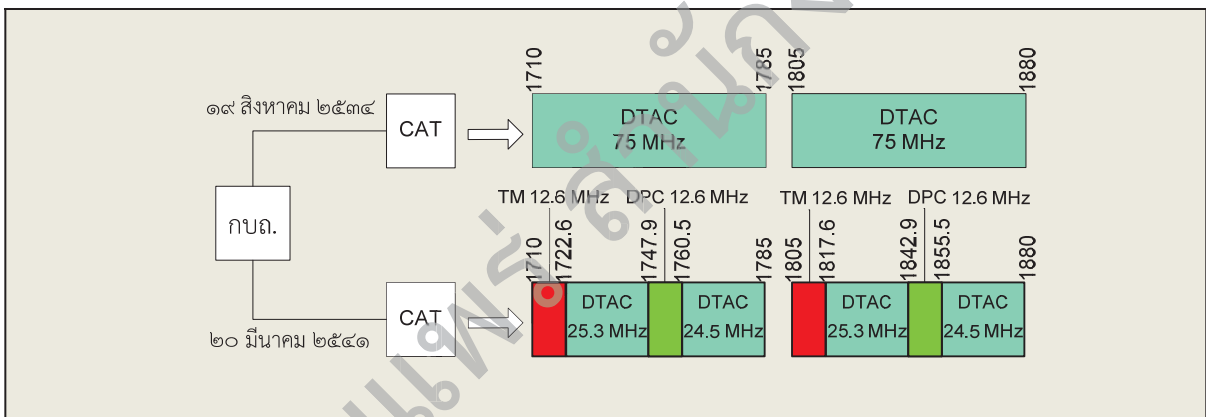
หมายเหตุ: เป็นไปตามมติ กบถ. ครั้งที่ ๑/๒๕๔๑ ที่อนุญาตให้การสื่อสารแห่งประเทศไทยนำความถี่วิทยุ ๑๗๑๐ - ๑๗๒๒.๖ MHz และ ๑๘๐๕ - ๑๘๑๗.๖ MHz ให้แก่ บจก. ไวร์เลส คอมมูนิเคชั่นส์ เซอร์วิส (บจก. ทู รู มูฟ ในปัจจุบัน) เพื่อให้บริการวิทยุคมนาคม ระบบเซลลูลาร์ Digital PCN โดยให้มีกำหนดระยะเวลาดังที่กล่าวไว้ข้างต้น

๑.๓) ระยะเวลาสัมปทาน

ระยะเวลาสัมปทานจะพิจารณาตั้งแต่วันที่สัญญาให้ดำเนินการระหว่าง บมจ. กสท โทรคมนาคม และ บจก. ทู รู มูฟ มีผลใช้บังคับ จนถึงวันที่สัญญาให้ดำเนินการดังกล่าวสิ้นสุดลง โดยมีระยะเวลาสัมปทาน ตั้งแต่วันที่ ๒๓ กรกฎาคม ๒๕๓๙ ถึงวันที่ ๑๕ กันยายน ๒๕๕๖ (๑๗ ปี)

หมายเหตุ: วันที่ลงนามในสัญญาได้แก่วันที่ ๒๐ มิถุนายน ๒๕๓๙ โดยสัญญาที่มีผลใช้บังคับตั้งแต่วันที่สัญญาโอนสิทธิและหน้าที่ตามสัญญาให้ดำเนินการให้บริการวิทยุคมนาคมระบบเซลลูลาร์ระหว่างการสื่อสารแห่งประเทศไทย บจก. โทเทิล แอ็คเซ็ส คอมมูนิเคชั่น และ บจก. ไวร์เลส คอมมูนิเคชั่นส์ เซอร์วิส ฉบับลงวันที่ ๑๙ มิถุนายน ๒๕๓๙ มีผลใช้บังคับเป็นต้นไป โดยสัญญาโอนสิทธิดังกล่าวมีผลใช้บังคับตั้งแต่วันที่ผู้โอน (บมจ. โทเทิล แอ็คเซ็ส คอมมูนิเคชั่น) มีหนังสือแจ้งการสื่อสารแห่งประเทศไทยให้สัญญานี้มีผลใช้บังคับ ซึ่งได้แก่วันที่ ๒๓ กรกฎาคม ๒๕๓๙

รูปที่ ๔.๑ การจัดสรรคลื่นความถี่ย่าน ๑๘๐๐ MHz



๒) ความเห็นของคณะกรรมการฯ ในส่วนที่เกี่ยวข้องกับระยะเวลาการอนุญาตให้ใช้คลื่นความถี่

จากข้อมูลที่สรุปได้ คณะกรรมการฯ เห็นด้วยกับข้อเท็จจริงที่สรุปข้างต้นและมีประเด็นพิจารณาเรื่องการสิ้นสุดการอนุญาตดังนี้

ในกรณีของวันสิ้นสุดการอนุญาตให้ใช้คลื่นความถี่ที่ บจก. ทู รู มูฟ ใช้ในการประกอบกิจการโทรคมนาคมในข้อ ๑.๒) ซึ่ง บมจ. กสท โทรคมนาคม ได้ให้ข้อมูลว่าคลื่นความถี่ดังกล่าวมีวันสิ้นสุดการอนุญาตให้ใช้คลื่นความถี่ไม่เกินวันสิ้นสุดของสัญญาร่วมการทำงานซึ่งการสื่อสารแห่งประเทศไทย และ บมจ. โทเทิล แอ็คเซ็ส คอมมูนิเคชั่น ได้ลงนามกันไว้ก่อนวันที่ ๒๐ กุมภาพันธ์ ๒๕๔๑ ซึ่งหมายความว่าถึงวันที่ ๑๕ กันยายน ๒๕๖๑ นั้น คณะกรรมการฯ มีความเห็นว่าการกำหนดเวลาสิ้นสุดการอนุญาตให้ใช้คลื่นความถี่ดังกล่าวควรเป็นวันที่ระยะเวลาสัมปทานสิ้นสุดลงซึ่งได้แก่วันที่ ๑๕ กันยายน ๒๕๕๖ ตามที่กำหนดในเงื่อนไขในการอนุญาต ใบอนุญาตประกอบกิจการโทรคมนาคมแบบที่สามเลขที่ ๓๓/๔๘/๐๐๒ ของ บมจ. กสท โทรคมนาคม ในส่วนของเงื่อนไขเฉพาะรายบริการ บริการโทรศัพท์เคลื่อนที่ (รหัสบริการ ๓ - ๒ - ๒) ซึ่งกำหนดไว้ว่าการประกอบกิจการให้บริการโทรศัพท์เคลื่อนที่ ๑๘๐๐ MHz ของผู้ได้รับอนุญาต

(หมายความถึง บมจ. กสท โทรคมนาคม) ซึ่งดำเนินการโดย บริษัท ทีเอ ออเรนจ์ จำกัด (หมายความถึง บจก. ทู มูฟ) ให้ปฏิบัติตามสัญญาร่วมการทำงานเมื่อวันที่ ๒๐ มิถุนายน ๒๕๓๙ ซึ่งมีระยะเวลาของสัญญา ๑๗ ปี โดยเริ่มต้นเมื่อวันที่ ๒๓ กรกฎาคม ๒๕๓๙ และสิ้นสุดในวันที่ ๑๕ กันยายน ๒๕๕๖ โดยสิทธิการใช้คลื่นความถี่ในการประกอบกิจการสิ้นสุดลงพร้อมระยะเวลาสัญญาสัมปทาน เว้นแต่ กสทช. จะกำหนดเป็นอย่างอื่น ทั้งนี้ เป็นอำนาจหน้าที่ของคณะกรรมการกิจการโทรคมนาคมแห่งชาติ (ในขณะนั้น) ในการพิจารณาอนุญาตและกำกับดูแลการใช้คลื่นความถี่เพื่อกิจการโทรคมนาคม ตามมาตรา ๕๑(๓) แห่งพระราชบัญญัติองค์การจัดสรรคลื่นความถี่และกำกับการวิทยุกระจายเสียง วิทยุโทรทัศน์และกิจการโทรคมนาคม พ.ศ. ๒๕๔๓ ประกอบกับมาตรา ๘๐ แห่งพระราชบัญญัติการประกอบกิจการโทรคมนาคม พ.ศ. ๒๕๔๔ บัญญัติไว้ว่า ในการประกอบกิจการโทรคมนาคมของการสื่อสารแห่งประเทศไทยหรือองค์การโทรศัพท์แห่งประเทศไทยที่ได้รับใบอนุญาตตามมาตรา ๗๙ ถ้าหน่วยงานดังกล่าวได้มีการให้อนุญาต สัมปทาน หรือสัญญาแก่ผู้ใดเป็นผู้ประกอบกิจการโทรคมนาคมอยู่แล้วก่อนวันที่พระราชบัญญัตินี้ใช้บังคับ ให้ผู้ได้รับใบอนุญาต สัมปทาน หรือสัญญาผู้นั้นยังคงมีสิทธิประกอบกิจการโทรคมนาคมตามขอบเขตและสิทธิที่มีอยู่เดิมตามที่ได้รับอนุญาต สัมปทาน หรือสัญญานั้นต่อไป จนกว่าการอนุญาต สัมปทาน หรือสัญญาดังกล่าวจะสิ้นสุดลง

๔.๒ ผลการตรวจสอบความจำเป็นในการถือครองคลื่นความถี่ในกิจการโทรคมนาคม

๑) บมจ. กสท โทรคมนาคม และ บจก. ทู มูฟ แจ้งว่าตามข้อมูลที่จัดส่งตามประกาศ กสทช. เรื่อง หลักเกณฑ์และระยะเวลาการแจ้งรายละเอียดที่ได้รับจัดสรรคลื่นความถี่ หรือใช้ประโยชน์คลื่นความถี่เพื่อการประกอบกิจการโทรคมนาคม บมจ. กสท โทรคมนาคม และ บจก. ทู มูฟ แจ้งเหตุผลความจำเป็นในการถือครองคลื่นความถี่ว่า เพื่อการค้าหรือแสวงหาผลกำไร

นอกจากนั้น บมจ. กสท โทรคมนาคม ยังจัดส่งข้อมูลเหตุแห่งความจำเป็นในการถือครองคลื่นความถี่ในย่าน ๘๐๐ MHz และ ๑๘๐๐ MHz ซึ่งได้สรุปสาระสำคัญไปแล้วในการตรวจสอบความจำเป็นในการถือครองคลื่นความถี่ในกิจการโทรคมนาคม ในกรณีการให้บริการโทรศัพท์เคลื่อนที่ของ บมจ. กสท โทรคมนาคม คลื่นความถี่ ๘๐๐ MHz และ ๑๘๐๐ MHz ซึ่งทำสัญญาร่วมการทำงานฯ กับ บมจ. โทเทิล แอ็คเซ็ส คอมมูนิเคชั่น ในข้อ ๓.๒

๒) ความเห็นของคณะอนุกรรมการฯ

คณะอนุกรรมการฯ เห็นว่าทั้ง บมจ. กสท โทรคมนาคม และ บจก. ทู มูฟ ยืนยันว่ามีความจำเป็นที่จะต้องถือครองคลื่นความถี่เพื่อการค้าหรือแสวงหาผลกำไร รวมทั้ง บมจ. กสท โทรคมนาคม ยังแจ้งข้อมูลเหตุผลความจำเป็นในการถือครองคลื่นความถี่ต่อเนื่องภายหลังจากสัมปทานระหว่างทั้งสองฝ่าย สิ้นสุดลง โดยเหตุผลหลักได้แก่ ความต่อเนื่องที่ลูกค้าของ บจก. ทู มูฟ จะได้รับบริการอย่างต่อเนื่อง และการใช้ให้บริการโดย บมจ. กสท โทรคมนาคมเอง ซึ่งในเรื่องนี้ คณะอนุกรรมการฯ เห็นว่ามาตรา ๘๔ วรรคสี่แห่งพระราชบัญญัติองค์การจัดสรรคลื่นความถี่ฯ พ.ศ. ๒๕๕๓ ได้บัญญัติให้ กสทช. กำหนดระยะเวลาที่แน่นอนในการให้ผู้ได้รับจัดสรรคลื่นความถี่หรือใช้คลื่นความถี่คืนคลื่นความถี่ดังกล่าวเพื่อนำไปจัดสรรใหม่หรือปรับปรุงการใช้คลื่นความถี่ตามที่กำหนดไว้ในแผนแม่บทการบริหารคลื่นความถี่ ซึ่ง กสทช. ก็ได้ประกาศแผนแม่บทการบริหารคลื่นความถี่ (พ.ศ. ๒๕๕๕) ซึ่งกำหนดไว้แล้วว่ากรณีส่วนราชการ รัฐวิสาหกิจ และหน่วยงานของรัฐที่นำคลื่นความถี่ไปให้ผู้อื่นประกอบกิจการโดยการอนุญาต สัมปทาน หรือสัญญาที่ขอบด้วยกฎหมาย ซึ่งผ่านการตรวจสอบโดย กสทช. แล้ว ให้คืนคลื่นความถี่เมื่อสิ้นสุดอายุการอนุญาต สัมปทาน หรือสัญญานั้น กรณีนี้ คณะอนุกรรมการฯ จึงเห็นว่า บมจ. กสท โทรคมนาคม จะต้องปฏิบัติตามที่กฎหมายกำหนด แต่เพื่อไม่ให้

กระทบต่อผู้ใช้บริการ กสทช. ควรกำหนดมาตรการเยียวยาผลกระทบต่อผู้ใช้บริการ นอกจากที่กำหนดให้เป็นหน้าที่ของผู้ประกอบการอยู่แล้ว

๔.๓ ผลการตรวจสอบความชอบด้วยกฎหมายของการอนุญาต สัมปทาน หรือสัญญา

ผลการตรวจสอบความชอบด้วยกฎหมายของการอนุญาตให้ดำเนินการให้บริการวิทยุคมนาคมระบบเซลลูลาร์ ระหว่าง บมจ. กสท โทรคมนาคม และ บจก. ทู รู มูฟ ในแต่ละประเด็นการตรวจสอบความชอบด้วยกฎหมายของการอนุญาต สัมปทาน หรือสัญญาในกิจการโทรคมนาคมที่คณะอนุกรรมการฯ กำหนดสรุปได้ดังนี้

๑) การดำเนินการอนุญาต สัมปทาน หรือสัญญาให้เอกชนประกอบกิจการโทรคมนาคม รวมถึงถึงการดำเนินการแก้ไขเพิ่มเติมการอนุญาต สัมปทาน หรือสัญญาดังกล่าว เป็นไปโดยชอบด้วยกฎหมายหรือไม่

๑.๑) บมจ. กสท โทรคมนาคม แจ้งข้อมูล ดังนี้

(๑) การอนุญาตให้เอกชนประกอบกิจการโทรคมนาคมและการแก้ไขเพิ่มเติมสัญญาจะต้องดำเนินการตามพระราชบัญญัติว่าด้วยการให้เอกชนเข้าร่วมกิจการหรือดำเนินการในกิจการของรัฐ พ.ศ. ๒๕๓๕ (พระราชบัญญัติร่วมการงานฯ) ซึ่งคณะกรรมการกฤษฎีกาได้มีคำวินิจฉัยเรื่องเสร็จที่ ๒๙๓/๒๕๕๐ สำหรับกรณีของ บจก. ทู รู มูฟ ซึ่งสรุปคำวินิจฉัยได้ ดังนี้

(๑.๑) สัญญาอนุญาตให้ดำเนินการให้บริการวิทยุคมนาคมระบบเซลลูลาร์ระหว่าง บมจ. กสท โทรคมนาคม และ บมจ. โทเทิล แอ็คเซ็ส คอมมูนิเคชั่น ทำขึ้นก่อนพระราชบัญญัติร่วมการงานฯ ใช้บังคับ โครงการจึงอยู่ในบังคับของมาตรา ๒๕ ของพระราชบัญญัติร่วมการงานฯ ซึ่งคงมีเพียงการดำเนินการตามขั้นตอนการกำกับดูแลและติดตามผลการดำเนินงานตามสัญญาที่พระราชบัญญัติร่วมการงานฯ กำหนด

(๑.๒) เมื่อสัญญาอนุญาตให้ดำเนินการให้บริการวิทยุคมนาคมระบบเซลลูลาร์ระหว่าง บมจ. กสท โทรคมนาคม และ บมจ. โทเทิล แอ็คเซ็ส คอมมูนิเคชั่น อยู่ในบังคับของมาตรา ๒๕ ของพระราชบัญญัติร่วมการงานฯ การโอนสิทธิและหน้าที่ตามสัญญาให้ดำเนินการให้บริการวิทยุโทรคมนาคมระบบเซลลูลาร์ระหว่าง บมจ. กสท โทรคมนาคม บมจ. โทเทิล แอ็คเซ็ส คอมมูนิเคชั่น และ บจก. ทู รู มูฟ จึงสามารถทำได้

(๑.๓) อย่างไรก็ตาม สัญญาการให้บริการวิทยุคมนาคมระบบเซลลูลาร์ Digital PCN ๑๘๐๐ ระหว่าง บมจ. กสท โทรคมนาคม กับ บจก. ทู รู มูฟ มีลักษณะเป็นสัญญาฉบับใหม่ มีขอบเขตและเนื้อหาแยกต่างหากจากสัญญาระหว่าง บมจ. กสท โทรคมนาคมและ บมจ. โทเทิล แอ็คเซ็ส คอมมูนิเคชั่น ดังนั้น เมื่อโครงการดังกล่าวมีมูลค่าสูงกว่าหนึ่งพันล้านบาท จึงต้องปฏิบัติตามขั้นตอนที่พระราชบัญญัติร่วมการงานฯ กำหนด อย่างไรก็ตาม เมื่อข้อเท็จจริงปรากฏว่าได้มีการกำหนดขอบเขตของโครงการและเอกชนผู้ดำเนินการให้บริการเป็นการเฉพาะเจาะจง รวมทั้งได้มีการให้บริการโครงการไปแล้ว จึงไม่มีกรณีที่จะต้องดำเนินการตามขั้นตอนการเชิญชวนและคัดเลือกเอกชนเข้าร่วมการงาน แต่ยังคงต้องนำบทบัญญัติตามพระราชบัญญัติร่วมการงานฯ หมวดที่ ๓ มาบังคับใช้โดยอนุโลมเท่าที่ไม่ขัดต่อสภาพแห่งข้อเท็จจริง โดย กสท ต้องแต่งตั้งคณะกรรมการตามมาตรา ๑๓ เพื่อดำเนินการตามมาตรา ๒๑ โดยอนุโลม ซึ่งได้แก่การเสนอผลการคัดเลือกเอกชนเข้าร่วมการงานต่อคณะรัฐมนตรีกระทรวงเจ้าสังกัดและคณะรัฐมนตรีต่อไป และโดยที่ บจก. ทู รู มูฟ ได้รับโอนสิทธิและหน้าที่จาก บมจ. โทเทิล แอ็คเซ็ส คอมมูนิเคชั่น จึงย่อมเป็นผู้มีสิทธิในการดำเนินการ

ให้บริการได้ตามสิทธิและหน้าที่ที่ได้รับโอน แม้สัญญาที่ทำขึ้นใหม่จะไม่ใช่ไปตามนัยแห่งพระราชบัญญัติร่วม
การทำงานฯ ก็ตาม แต่สัญญาดังกล่าวยังคงมีผลอยู่ตราบเท่าที่ยังไม่มีการเพิกถอนหรือสิ้นผลโดยเงื่อนไขหรือ
เหตุอื่น บมจ. กสท โทรคมนาคม และ บจก. ทู มูฟ จึงมีภาระหน้าที่ในการปฏิบัติตามสัญญาที่ได้กระทำการ
ผูกพันไว้ จนกว่า คณะรัฐมนตรีมีมติเพิกถอนสัญญาดังกล่าว ในกรณีที่เห็นว่าการดำเนินการไม่ถูกต้อง

(๒) บมจ. กสท โทรคมนาคม ได้นำเสนอการทำการสัญญาและการแก้ไขสัญญาให้
ดำเนินการฯ ระหว่าง บมจ. กสท โทรคมนาคม และ บจก. ทู มูฟ ต่อคณะกรรมการตามมาตรา ๑๓ แห่ง
พระราชบัญญัติร่วมการทำงานฯ ซึ่งสรุปความเห็นได้ดังนี้

คณะกรรมการเสี่ยงข้างมากเห็นว่า แม้ว่าสัญญาให้ดำเนินการฯ และที่แก้ไข
เพิ่มเติมจะมีได้ดำเนินการตามขั้นตอนและวิธีการที่กำหนดในพระราชบัญญัติร่วมการทำงานฯ แต่สัญญายังคงมีผล
ผูกพันตามรายละเอียดและเงื่อนไขของสัญญา เนื่องจากบัดนี้ระยะเวลาได้ล่วงเลยมาแล้ว คณะกรรมการไม่อาจ
รับรองย้อนหลังได้ว่าการกำหนดสิทธิหน้าที่และผลประโยชน์ตอบแทนตามสัญญาจะมีความเหมาะสมเป็น
ประโยชน์ต่อภาครัฐหรือไม่ อย่างไรก็ดี เนื่องจากสัญญาจะยังคงมีผลผูกพันอยู่จนถึงวันที่ ๑๕ กันยายน ๒๕๕๖
กรรมการเสี่ยงข้างมากจึงเห็นควรให้เจรจาเพิ่มเติมเงื่อนไขของสัญญา ซึ่งหากการเจรจาไม่เป็นผล เห็นควรให้
เพิกถอนสัญญาการให้ดำเนินการฯ ดังนี้

(๒.๑) การเสนอค่าบริการให้ลดลง

(๒.๒) การขยายพื้นที่การให้บริการให้ครอบคลุม โดยให้เสนอว่าแต่ละปี
จะให้บริการครอบคลุมพื้นที่ของประเทศร้อยละเท่าใด

(๒.๓) การเรียกเก็บค่าธรรมเนียมที่ไม่เป็นธรรม เช่นการเรียกเก็บเงินจาก
Missed Called การเรียกเก็บเงินที่ไม่ครบนาที และการกำหนดวันหมดอายุในบัตรเติมเงิน

(๓) คณะกรรมการตามมาตรา ๑๓ ได้รายงานผลการพิจารณาต่อกระทรวง
เทคโนโลยีสารสนเทศและการสื่อสาร และกระทรวงเทคโนโลยีสารสนเทศและการสื่อสาร ได้นำเสนอผลการ
พิจารณาเรื่องการแก้ไขเพิ่มเติมสัญญาร่วมการทำงานระหว่าง บมจ. กสท โทรคมนาคม กับบริษัทเอกชนคู่สัญญา
กรณีสัญญาให้บริการโทรศัพท์เคลื่อนที่ต่อคณะรัฐมนตรีเพื่อพิจารณาเมื่อวันที่ ๑ กุมภาพันธ์ ๒๕๕๔ โดยใน
กรณีของสัญญาให้ดำเนินการฯ ระหว่าง บมจ. กสท โทรคมนาคม กับ บจก. ทู มูฟ มีผลการพิจารณาดังนี้

“เห็นควรมอบหมายให้กระทรวงเจ้าสังกัด จัดให้มีการเจรจาเกี่ยวกับการ
ชดเชยผลประโยชน์ที่รัฐสูญเสีย และเพิ่มเติมเงื่อนไขสัญญาตามความเหมาะสม เกิดประโยชน์ต่อภาครัฐและ
ประชาชนผู้ใช้บริการ”

ทั้งนี้ กระทรวงเทคโนโลยีสารสนเทศและการสื่อสารได้แต่งตั้งคณะกรรมการ
เจรจาผลประโยชน์ตอบแทนจากการแก้ไขเพิ่มเติมสัญญาร่วมการทำงาน กรณีการให้บริการโทรศัพท์เคลื่อนที่ เมื่อ
วันที่ ๗ กุมภาพันธ์ ๒๕๕๔ ซึ่งคณะกรรมการได้เจรจากับบริษัทเอกชนคู่สัญญาทั้ง ๓ รายเรียบร้อยแล้ว

ตารางที่ ๔.๑ สรุปเหตุการณ์กรณีสัญญาให้ดำเนินการฯ ระหว่าง บมจ. กสท โทรคมนาคม และ บจก. ทูรู มูฟ

๑๔ พ.ย. ๒๕๓๓	บมจ. กสท โทรคมนาคม ทำสัญญาให้ดำเนินการให้บริการวิทยุคมนาคมระบบเซลลูลาร์กับ บมจ. โทเทิล แอ็คเซ็ส คอมมูนิเคชั่น
๒๐ มิ.ย. ๒๕๓๙	บมจ. กสท โทรคมนาคม ทำสัญญาให้ดำเนินการให้บริการวิทยุคมนาคมระบบเซลลูลาร์กับ บจก. ทูรู มูฟ
๒๓ ก.พ. ๒๕๔๓	แก้ไขเพิ่มเติมสัญญาให้ดำเนินการฯ ระหว่าง บมจ. กสท โทรคมนาคม และ บจก. ทูรู มูฟ ครั้งที่ ๑
๘ ก.ย. ๒๕๔๓	แก้ไขเพิ่มเติมสัญญาให้ดำเนินการฯ ระหว่าง บมจ. กสท โทรคมนาคม และ บจก. ทูรู มูฟ ครั้งที่ ๑
๒๕๕๐	คณะกรรมการกฤษฎีกาได้มีคำวินิจฉัยเรื่องเสร็จที่ ๒๙๓/๒๕๕๐ <ul style="list-style-type: none"> - สัญญาให้ดำเนินการฯ ระหว่าง บมจ. กสท โทรคมนาคม และ บจก. ทูรู มูฟ ต้องปฏิบัติตาม ขั้นตอนที่ พระราชบัญญัติ ร่วมการงานกำหนด - อย่างไรก็ตาม ตามข้อเท็จจริงปรากฏว่าได้มีการกำหนดขอบเขตของโครงการและเอกชน ผู้ดำเนินการให้บริการเป็นการเฉพาะเจาะจง รวมทั้งได้มีการให้บริการโครงการไปแล้ว จึงไม่มีกรณี ที่จะต้องดำเนินการตามขั้นตอนการเชิญชวนและคัดเลือกเอกชนเข้าร่วมการงาน แต่ยังคงต้องนำ บทบัญญัติ หมวดที่ ๓ มาบังคับใช้โดยอนุโลมเท่าที่ไม่ขัดต่อสภาพแห่งข้อเท็จจริง โดย กสท ต้อง แต่งตั้งคณะกรรมการตามมาตรา ๑๓ เพื่อดำเนินการตามมาตรา ๒๑ โดยอนุโลม - สัญญาดังกล่าวจึงมีผลอยู่ตราบเท่าที่ยังไม่มีการเพิกถอนหรือสิ้นผลโดยเงื่อนไขหรือเหตุอื่น ทั้งสองบริษัทจึงมีภาระหน้าที่ในการปฏิบัติตามสัญญาที่ได้กระทำการผูกพันไว้ จนกว่า คณะรัฐมนตรีมีมติเพิกถอนสัญญาดังกล่าวในกรณีที่เห็นว่าการดำเนินการไม่ถูกต้อง
๑๖ ธ.ค. ๒๕๕๓	คณะกรรมการตามมาตรา ๑๓ มีความเห็นต่อสัญญาให้ดำเนินการฯ และที่แก้ไขเพิ่มเติม <ul style="list-style-type: none"> - แม้สัญญาจะมีได้ดำเนินการตามขั้นตอนและวิธีการที่กำหนดในพระราชบัญญัติร่วมการงานฯ แต่สัญญา ยังคงมีผลผูกพันตามรายละเอียดและเงื่อนไขของสัญญา - คณะกรรมการไม่อาจรับรองย้อนหลังได้ว่าการกำหนดสิทธิหน้าที่และผลประโยชน์ตอบแทนตาม สัญญาจะมีความเหมาะสมเป็นประโยชน์ต่อภาครัฐหรือไม่ แต่เนื่องจากสัญญาจะยังคงมีผลผูกพัน อยู่จนถึงวันที่ ๑๕ กันยายน ๒๕๕๖ จึงเห็นควรให้เจรจาเพิ่มเติมเงื่อนไขของสัญญา
๑๕ ม.ค. ๒๕๕๔	คณะกรรมการตามมาตรา ๑๓ รายงานผลการพิจารณาต่อ กระทรวงเทคโนโลยีสารสนเทศและการ สื่อสาร
๑ ก.พ. ๒๕๕๔	กระทรวงเทคโนโลยีสารสนเทศและการสื่อสาร เสนอผลการพิจารณาเรื่องการแก้ไขเพิ่มเติมสัญญา ร่วมการงานระหว่าง บมจ. กสท โทรคมนาคม กรณีสัญญาให้บริการโทรศัพท์เคลื่อนที่ต่อ คณะรัฐมนตรี โดย คณะรัฐมนตรี มีมติมอบหมายให้ กระทรวงเทคโนโลยีสารสนเทศและการ สื่อสาร จัดให้มีการเจรจาเกี่ยวกับการขดเซพผลประโยชน์ที่รัฐสูญเสีย และเพิ่มเติมเงื่อนไขสัญญา ตามความเหมาะสม
๗ ก.พ. ๒๕๕๔	กระทรวงเทคโนโลยีสารสนเทศและการสื่อสาร แต่งตั้งคณะกรรมการเจรจาผลประโยชน์ตอบแทน จากการแก้ไขเพิ่มเติมสัญญาร่วมการงาน กรณีการให้บริการโทรศัพท์เคลื่อนที่
๒๘ มิ.ย. ๒๕๕๔	คณะรัฐมนตรี มีมติรับทราบรายงานผลการดำเนินงานของคณะกรรมการเจรจาฯ ตามที่กระทรวง เทคโนโลยีสารสนเทศและการสื่อสาร เสนอ

๑.๒) ความเห็นของคณะกรรมการฯ

คณะกรรมการฯ เห็นว่าโดยที่ในเรื่องนี้ได้มีการหารือคณะ กรรมการกฤษฎีกา และหน่วยงานรับผิดชอบตามกฎหมายก็ได้มีการดำเนินการตามกฎหมายตามข้อวินิจฉัยของคณะกรรมการ กฤษฎีกาอย่างเป็นลำดับขั้นตอน และโดยที่คณะกรรมการกฤษฎีกาได้มีความเห็นเรื่องเสร็จที่ ๒๙๓/๒๕๕๐ สรุป ความได้ว่า บจก. โทร มูฟ ได้รับโอนสิทธิและหน้าที่จาก บมจ. โทเทิล แอ็คเซ็ส คอมมูนิเคชั่น ดังนั้น บจก. โทร มูฟ จึงยอมเป็นผู้มีสิทธิในการดำเนินการให้บริการได้ตามสิทธิและหน้าที่ที่ได้รับโอน แม้สัญญาที่ทำขึ้นใหม่จะมีได้ ดำเนินการหรือปฏิบัติตามพระราชบัญญัติร่วมการทำงานฯ ก็ตาม แต่สัญญาดังกล่าวยังคงมีผลอยู่ตราบเท่าที่ยังไม่มี การเพิกถอนหรือสิ้นสุดโดยเงื่อนไขหรือเหตุอื่น ซึ่งในประเด็นนี้คณะกรรมการฯ เห็นพ้องด้วยกับความเห็น ของคณะกรรมการกฤษฎีกา

๒) การอนุญาต ให้สัมปทาน หรือทำสัญญาให้เอกชนประกอบกิจการโทรคมนาคมนั้นๆ ส่วนราชการ รัฐวิสาหกิจ หรือหน่วยงานอื่นของรัฐ ดำเนินการโดยมีอำนาจหน้าที่โดยชอบด้วยกฎหมาย หรือไม่

๒.๑) บมจ. กสท โทรคมนาคม แจ้งว่าได้ทำสัญญาให้เอกชนดำเนินการให้บริการวิทยุ คมนาคมระบบเซลลูลาร์ในขณะที่เป็นการสื่อสารแห่งประเทศไทย ซึ่งอยู่ในอำนาจหน้าที่โดยชอบด้วยกฎหมาย ตามพระราชบัญญัติการสื่อสารแห่งประเทศไทย พ.ศ. ๒๕๑๙ โดยมาตรา ๑๐(๖) ให้การสื่อสารแห่งประเทศไทย มีอำนาจเข้าร่วมงานหรือสมทบกับบุคคลอื่นเพื่อประโยชน์แห่งกิจการของการสื่อสารแห่งประเทศไทย รวมทั้ง การเข้าเป็นหุ้นส่วนหรือถือหุ้นในห้างหุ้นส่วนหรือนิติบุคคลใดๆ

๒.๒) ความเห็นของคณะกรรมการ

บมจ.กสท โทรคมนาคม (เดิม การสื่อสารแห่งประเทศไทย) เป็นหน่วยงานที่ปฏิบัติตามพระราชบัญญัติการสื่อสารแห่งประเทศไทย พ.ศ. ๒๕๑๙ ดังนั้น การทำสัญญาให้เอกชนดำเนินการ ให้บริการวิทยุคมนาคมระบบเซลลูลาร์นั้น จึงเป็นการดำเนินการโดยมีอำนาจหน้าที่โดยชอบด้วยกฎหมายตามที่ บัญญัติในมาตรา ๑๐(๖) แห่งพระราชบัญญัติดังกล่าว และได้รับการรับรองสิทธิการอนุญาต สัมปทาน หรือ สัญญานั้น ตามพระราชบัญญัติการประกอบกิจการโทรคมนาคม พ.ศ. ๒๕๔๔

๓) การอนุญาต สัมปทาน หรือสัญญา ได้ดำเนินการก่อนวันที่พระราชบัญญัติองค์กร จัดสรรคลื่นความถี่และกำกับกิจการวิทยุกระจายเสียง วิทยุโทรทัศน์ และกิจการโทรคมนาคม พ.ศ. ๒๕๔๓ มีผลใช้บังคับหรือไม่

๓.๑) บมจ. กสท โทรคมนาคม แจ้งว่าได้ดำเนินการให้อนุญาต สัมปทาน หรือสัญญา ก่อนวันที่ พระราชบัญญัติองค์กรจัดสรรคลื่นความถี่ฯ พ.ศ. ๒๕๔๓ มีผลใช้บังคับ

๓.๒) ความเห็นของคณะกรรมการฯ

พระราชบัญญัติองค์กรจัดสรรคลื่นความถี่ฯ พ.ศ. ๒๕๔๓ มีผลใช้บังคับเมื่อวันที่ ๘ มีนาคม ๒๕๔๓ ส่วนสัญญาที่เกี่ยวข้องนั้นมีการทำสัญญา ดังนี้

สัญญา	วันที่ลงนามในสัญญา
สัญญาให้ดำเนินการให้บริการวิทยุคมนาคมระบบเซลลูลาร์ DIGITAL PCN (PERSONAL COMMUNICATION NETWORK) ๑๘๐๐ ระหว่าง การสื่อสารแห่งประเทศไทย กับบริษัท ไวร์เลส คอมมูนิเคชั่นส์ เซอร์วิส จำกัด	๒๐ มิถุนายน ๒๕๓๙
สัญญาแก้ไขเพิ่มเติมสัญญาให้ดำเนินการฯ ครั้งที่ ๑/๒๕๔๓	๒๓ กุมภาพันธ์ ๒๕๔๓

สัญญา	วันที่ลงนามในสัญญา
สัญญาแก้ไขเพิ่มเติมสัญญาให้ดำเนินการฯ ครั้งที่ ๒/๒๕๔๓	๘ กันยายน ๒๕๔๓

สัญญาให้ดำเนินการให้บริการวิทยุคมนาคมระบบเซลลูลาร์ ทำขึ้นเมื่อวันที่ ๒๐ มิถุนายน ๒๕๓๙ ซึ่งเป็นการดำเนินการก่อนวันที่พระราชบัญญัติองค์กรจัดสรรคลื่นความถี่ฯ พ.ศ. ๒๕๔๓ มีผลใช้บังคับ ส่วนสัญญาแก้ไขเพิ่มเติมสัญญาให้ดำเนินการฯ ครั้งที่ ๒/๒๕๔๓ ทำขึ้นภายหลังวันที่พระราชบัญญัติองค์กรจัดสรรคลื่นความถี่ฯ พ.ศ. ๒๕๔๓ มีผลใช้บังคับ โดยเป็นการแก้ไขเพื่อปรับปรุงเรื่องอัตราผลตอบแทนเพื่อให้เกิดความเท่าเทียม แต่การแก้ไขเพิ่มเติมดังกล่าวไม่กระทบต่อสิทธิในการใช้คลื่นความถี่ ระยะเวลาสัมปทาน และการกำกับดูแลการประกอบกิจการโทรคมนาคม ซึ่งสอดคล้องตามมาตรา ๘๐ แห่งพระราชบัญญัติองค์กรจัดสรรคลื่นความถี่ฯ พ.ศ. ๒๕๔๓ ที่บัญญัติว่าในวาระเริ่มแรกที่การคัดเลือกและแต่งตั้ง กสท. หรือ กทช. แล้วแต่กรณียังไม่แล้วเสร็จ จะพิจารณาจัดสรรคลื่นความถี่ ออกใบอนุญาตประกอบกิจการ หรืออนุญาตให้ประกอบกิจการเพิ่มเติมไม่ได้ จึงถือได้ว่าการทำสัญญาให้ บจก. ทู มูฟ ดำเนินการให้บริการวิทยุคมนาคมระบบเซลลูลาร์ นั้น ได้ดำเนินการก่อนวันที่พระราชบัญญัติองค์กรจัดสรรคลื่นความถี่ฯ พ.ศ. ๒๕๔๓ มีผลใช้บังคับ

๔) ส่วนราชการ รัฐวิสาหกิจ หรือหน่วยงานอื่นของรัฐ ต้องได้รับการจัดสรรคลื่นความถี่เพื่อการประกอบกิจการโทรคมนาคมโดยชอบด้วยกฎหมาย

๔.๑) บมจ. กสท โทรคมนาคม แจ้งว่าได้รับการจัดสรรคลื่นความถี่โดยชอบด้วยกฎหมาย

๔.๒) ความเห็นของคณะกรรมการฯ

บมจ. กสท โทรคมนาคม ได้รับจัดสรรคลื่นความถี่เมื่อวันที่ ๑๙ สิงหาคม ๒๕๓๔ จาก กบถ. และได้รับอนุมัติให้นำความถี่วิทยุ ๑๗๑๐ - ๑๗๒๒.๖ MHz/๑๘๐๕ - ๑๘๑๗.๖ MHz ให้แก่ บจก. ทู มูฟ เพื่อให้บริการวิทยุคมนาคมระบบเซลลูลาร์ Digital PCN คณะอนุกรรมการฯ จึงเห็นว่า บมจ. กสท โทรคมนาคม ได้รับการจัดสรรคลื่นความถี่เพื่อการประกอบกิจการโทรคมนาคมโดยชอบด้วยกฎหมาย

๕) การประกอบกิจการโทรคมนาคมของผู้ที่ได้รับการอนุญาต สัมปทาน หรือสัญญา เป็นไปโดยถูกต้องตามลักษณะ ประเภท และขอบเขตของการประกอบกิจการตามที่ได้รับอนุญาต สัมปทาน หรือสัญญา

๕.๑) บมจ. กสท โทรคมนาคม แจ้งว่าการประกอบกิจการตามที่ได้รับอนุญาตที่ผ่านมา ยังเป็นไปโดยถูกต้องตามลักษณะ ประเภท และขอบเขตของการประกอบกิจการตามที่ได้รับ การอนุญาต สัมปทาน หรือสัญญา

๕.๒) บจก. ทู มูฟ แจ้งว่าบริษัทฯ ประกอบกิจการโทรคมนาคมโดยถูกต้องตามลักษณะ ประเภท และขอบเขตของการประกอบกิจการตามที่ได้รับ การอนุญาต สัมปทาน หรือสัญญา

๕.๓) ความเห็นของคณะกรรมการฯ

บมจ. กสท โทรคมนาคม และ บจก. ทู มูฟ ได้ยืนยันความถูกต้องของการประกอบกิจการ ประกอบกับไม่ปรากฏข้อมูลจากการตรวจสอบของสำนักงาน กสทช. ว่า บจก. ทู มูฟ มีการประกอบกิจการโทรคมนาคมในการให้บริการโทรศัพท์เคลื่อนที่ที่ไม่สอดคล้องกับลักษณะ ประเภท และขอบเขตของการประกอบกิจการตามที่ได้รับอนุญาต ดังนั้น จึงสรุปได้ว่า การประกอบกิจการโทรคมนาคมของ

บจก. ทรุ มูฟ ซึ่งเป็นผู้ที่ได้รับการอนุญาต สัมปทาน หรือสัญญา เป็นไปโดยถูกต้องตามลักษณะ ประเภท และ ขอบเขตของการประกอบกิจการตามที่ได้รับ การอนุญาต สัมปทาน หรือสัญญา

๖) การดำเนินการนอกเหนือการได้รับอนุญาต สัมปทาน หรือสัญญา ไม่เข้าลักษณะเป็น การมอบการบริหารจัดการทั้งหมดหรือบางส่วนหรือยินยอมให้บุคคลอื่นเป็นผู้มีอำนาจประกอบกิจการแทน ตามนัยมาตรา ๔๖ แห่งพระราชบัญญัติองค์กรจัดสรรคลื่นความถี่และกำกับการประกอบกิจการ วิทยุกระจายเสียง วิทยุโทรทัศน์ และกิจการโทรคมนาคม พ.ศ. ๒๕๕๓

๖.๑) บมจ. กสท โทรคมนาคม แจ้งว่าการดำเนินการให้บริการของผู้รับสัมปทานจะต้อง ปฏิบัติตามเงื่อนไขที่ระบุไว้ในสัญญา และปฏิบัติตามกฎหมายที่เกี่ยวข้อง ตามนัยแห่งมาตรา ๘๐ วรรคสองแห่ง พระราชบัญญัติการประกอบกิจการโทรคมนาคม พ.ศ. ๒๕๔๔ โดยผู้รับสัมปทานซึ่งได้ใช้คลื่นความถี่เพื่อ ประกอบกิจการโทรคมนาคมตามสัญญาสัมปทานจะต้องปฏิบัติตามพระราชบัญญัติองค์กรจัดสรรคลื่นความถี่ฯ พ.ศ. ๒๕๕๓ มาตรา ๘๔ และ กสทช. มีหน้าที่กำกับดูแลให้ผู้รับสัมปทานที่ใช้คลื่นความถี่นั้นให้ปฏิบัติตาม บทบัญญัติแห่งพระราชบัญญัติองค์กรจัดสรรคลื่นความถี่ฯ พ.ศ. ๒๕๕๓ ซึ่งรวมถึงมาตรา ๔๖ ด้วย

๖.๒) บจก. ทรุ มูฟ แจ้งว่าบริษัทฯ มิได้มีการดำเนินการนอกเหนือการได้รับอนุญาต สัมปทาน หรือสัญญา ที่มีลักษณะเป็นการมอบการบริหารจัดการทั้งหมดหรือบางส่วนหรือยินยอมให้บุคคลอื่น เป็นผู้ มีอำนาจประกอบกิจการแทนบริษัทฯ แต่อย่างใด

๖.๓) ความเห็นของคณะอนุกรรมการฯ

บจก. ทรุ มูฟ ได้ยืนยันว่ามีได้มีการดำเนินการนอกเหนือการได้รับอนุญาต สัมปทาน หรือสัญญา ที่มีลักษณะเป็นการมอบการบริหารจัดการทั้งหมดหรือบางส่วนหรือยินยอมให้บุคคลอื่น เป็นผู้ มีอำนาจประกอบกิจการแทนบริษัทฯ แต่อย่างใด ประกอบกับไม่ปรากฏข้อมูลจากการตรวจสอบของ สำนักงาน กสทช. ที่ บจก. ทรุ มูฟ มีการมอบการบริหารจัดการทั้งหมดหรือบางส่วนหรือยินยอมให้บุคคลอื่น เป็นผู้ มีอำนาจประกอบกิจการแทน ดังนั้น จึงสรุปได้ว่า บจก. ทรุ มูฟ มิได้มีการดำเนินการนอกเหนือการได้รับ อนุญาต สัมปทาน หรือสัญญา ที่มีลักษณะเป็นการมอบการบริหารจัดการทั้งหมดหรือบางส่วนหรือยินยอมให้ บุคคลอื่นเป็นผู้มีอำนาจประกอบกิจการแทนตามนัยมาตรา ๔๖ แห่งพระราชบัญญัติองค์กรจัดสรรคลื่นความถี่ฯ พ.ศ. ๒๕๕๓

อนึ่ง การที่ บมจ. กสท โทรคมนาคม และ บจก. ทรุ มูฟ ทำสัญญาเพื่อให้ใช้คลื่น ความถี่เพื่อดำเนินการให้บริการวิทยุคมนาคมระบบเซลลูลาร์นั้น ไม่อยู่ภายใต้บังคับของมาตรา ๔๖ แห่ง พระราชบัญญัติองค์กรจัดสรรคลื่นความถี่ฯ พ.ศ. ๒๕๕๓ เนื่องจาก มาตรา ๘๔ วรรคสองแห่งพระราชบัญญัติ เดียวกันนั้นกำหนดยกเว้นมิให้นำความในมาตรา ๔๖ มาใช้บังคับกับรัฐวิสาหกิจที่นำคลื่นความถี่ที่ได้รับจัดสรร ไปให้ผู้อื่นประกอบกิจการโดยการอนุญาต สัมปทาน หรือตามสัญญาที่ชอบด้วยกฎหมายและให้ผู้ได้รับอนุญาต สัมปทาน หรือสัญญาประกอบกิจการต่อไปได้ในช่วงระยะเวลาที่เหลืออยู่ตามการอนุญาต สัมปทาน หรือตาม สัญญานั้น

๕. ผลการตรวจสอบรายงานผลการดำเนินการในการตรวจสอบรายละเอียดการได้รับจัดสรรคลื่นความถี่หรือใช้ประโยชน์คลื่นความถี่ ความจำเป็นในการถือครองคลื่นความถี่ และความชอบด้วยกฎหมายของการอนุญาต สัมปทาน หรือสัญญาในกิจการโทรคมนาคม ในกรณีการให้บริการโทรศัพท์เคลื่อนที่ของ บมจ. กสท โทรคมนาคม คลื่นความถี่ ๑๘๐๐ MHz ซึ่งทำสัญญาร่วมการงานฯ กับ บจก. ดิจิตอล โฟน

จากข้อมูลรายละเอียดการได้รับจัดสรรคลื่นความถี่หรือใช้ประโยชน์คลื่นความถี่ในการให้บริการโทรศัพท์เคลื่อนที่ของ กสท โทรคมนาคม ในฐานะเป็นผู้ให้อนุญาต สัมปทาน หรือสัญญาในกิจการโทรคมนาคม และ บจก. ดิจิตอล โฟน ในฐานะเป็นผู้รับอนุญาต สัมปทาน หรือสัญญาในกิจการโทรคมนาคม ทั้งที่ส่งตามประกาศ กสทช. เรื่อง หลักเกณฑ์และระยะเวลาการแจ้งรายละเอียดที่ได้รับจัดสรรคลื่นความถี่ หรือใช้ประโยชน์คลื่นความถี่เพื่อการประกอบกิจการโทรคมนาคม และข้อมูลที่ได้รับเพิ่มเติมในภายหลัง ปรากฏผลการตรวจสอบรายงานผลการดำเนินการในการตรวจสอบรายละเอียดการได้รับจัดสรรคลื่นความถี่หรือใช้ประโยชน์คลื่นความถี่ ความจำเป็นในการถือครองคลื่นความถี่ และความชอบด้วยกฎหมายของการอนุญาต สัมปทาน หรือสัญญาในกิจการโทรคมนาคม ในกรณีการให้บริการโทรศัพท์เคลื่อนที่ของ บมจ. กสท โทรคมนาคม คลื่นความถี่ ๑๘๐๐ MHz ซึ่งทำสัญญาร่วมการงานฯ กับ บจก. ดิจิตอล โฟน ดังนี้

๕.๑ ผลการตรวจสอบรายละเอียดการได้รับจัดสรรคลื่นความถี่หรือใช้ประโยชน์คลื่นความถี่

๑) สรุปข้อมูลการได้รับจัดสรรคลื่นความถี่หรือใช้ประโยชน์คลื่นความถี่ที่ได้รับจาก บมจ. กสท โทรคมนาคม และ บจก. ดิจิตอล โฟน

๑.๑) คลื่นความถี่ที่ใช้ในการให้บริการโทรศัพท์เคลื่อนที่

บจก. ดิจิตอล โฟน ใช้คลื่นความถี่ในย่าน ๑๗๔๗.๙-๑๗๖๐.๕ MHz คู่กับ ๑๘๔๒.๙-๑๘๕๕.๕ MHz ในการประกอบกิจการโทรคมนาคม โดยมีความกว้างแถบความถี่เป็นจำนวนทั้งสิ้น ๒ x ๑๒.๖ MHz

๑.๒) ระยะเวลาการอนุญาตให้ใช้คลื่นความถี่

บมจ. กสท โทรคมนาคม เป็นผู้ได้รับอนุญาตให้ใช้คลื่นความถี่จาก กบถ. โดยมีกำหนดเวลาเริ่มต้นซึ่งนับตั้งแต่วันที่ บมจ. กสท โทรคมนาคม ได้รับจัดสรรคลื่นความถี่ จนถึงวันสิ้นสุดการอนุญาตดังกล่าว ดังนี้

(๑) วันที่ได้รับจัดสรรคลื่นความถี่ : ๑๙ สิงหาคม ๒๕๓๔

หมายเหตุ: วันที่กรมไปรษณีย์โทรเลขมีหนังสือแจ้งมติ กบถ. ครั้งที่ ๑/๒๕๓๔ และครั้งที่ ๓/๒๕๓๔ ที่อนุมัติในหลักการให้การสื่อสารแห่งประเทศไทยใช้คลื่นความถี่ในย่าน ๑๗๑๐ - ๑๗๘๕ MHz คู่กับ ๑๘๐๕ - ๑๘๘๐ MHz สำหรับการดำเนินการวิทยุคมนาคมระบบเซลลูลาร์ แบบ Digital

(๒) วันสิ้นสุดการอนุญาต: ไม่เกินวัน สิ้นสุด ของสัญญา ร่วม การงาน ซึ่ง การสื่อสารแห่งประเทศไทยและ บจก. โทเทิล แอ็คเซ็ส คอมมูนิเคชั่น ได้ลงนามกันไว้ก่อนวันที่ ๒๐ กุมภาพันธ์ ๒๕๔๑ (สัญญาร่วมการงานกำหนดระยะเวลาดำเนินการให้บริการตั้งแต่วันที่ ๑๖ กันยายน ๒๕๓๔ ถึงวันที่ ๑๕ กันยายน ๒๕๖๑)

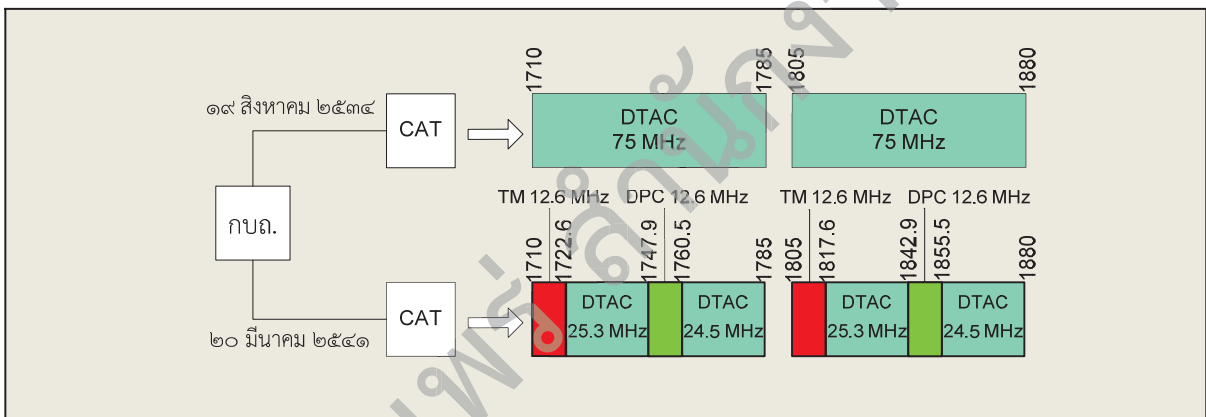
หมายเหตุ: เป็นไปตามมติ กบถ. ครั้งที่ ๑/๒๕๔๑ ที่อนุญาตให้การสื่อสารแห่งประเทศไทยนำความถี่วิทยุ ๑๗๔๗.๙-๑๗๖๐.๕ MHz และ ๑๘๔๒.๙-๑๘๕๕.๕ MHz ให้แก่ บจก. ดิจิตอล โฟน เพื่อให้บริการวิทยุคมนาคม ระบบเซลล์คู่ Digital PCN โดยให้มีกำหนดระยะเวลาตั้งที่กล่าวไว้ข้างต้น

๑.๓) ระยะเวลาสัมปทาน

ระยะเวลาสัมปทานจะพิจารณาตั้งแต่วันที่สัญญาให้ดำเนินการระหว่าง บมจ. กสท โทรคมนาคม และ บจก. ดิจิตอล โฟน มีผลใช้บังคับ จนถึงวันที่สัญญาให้ดำเนินการดังกล่าวสิ้นสุดลง โดยมีระยะเวลาสัมปทาน ตั้งแต่วันที่ ๒๘ พฤษภาคม ๒๕๔๐ ถึงวันที่ ๑๕ กันยายน ๒๕๕๖ (๑๗ ปี)

หมายเหตุ: วันที่ลงนามในสัญญาได้แก่วันที่ ๑๙ พฤศจิกายน ๒๕๓๙ โดยสัญญามีผลใช้บังคับตั้งแต่วันที่สัญญาโอนสิทธิและหน้าที่ตามสัญญาให้ดำเนินการให้บริการวิทยุคมนาคมระบบเซลล์คู่ระหว่างการสื่อสารแห่งประเทศไทย บจก. โทเทิล แอ็คเซ็ส คอมมูนิเคชั่น และ บจก. ดิจิตอล โฟน นับตั้งแต่วันที่ ๑๙ พฤศจิกายน ๒๕๓๙ มีผลใช้บังคับเป็นต้นไป โดยสัญญาโอนสิทธิดังกล่าวมีผลใช้บังคับตั้งแต่วันที่ผู้โอน (บมจ. โทเทิล แอ็คเซ็ส คอมมูนิเคชั่น) มีหนังสือแจ้งการสื่อสารแห่งประเทศไทยให้สัญญานี้มีผลใช้บังคับ ซึ่งได้แก่วันที่ ๒๘ พฤษภาคม ๒๕๔๐

รูปที่ ๕.๑ การจัดสรรคลื่นความถี่ย่าน ๑๘๐๐ MHz



๒) ความเห็นของคณะกรรมการฯ ในส่วนที่เกี่ยวข้องกับระยะเวลาการอนุญาตให้ใช้คลื่นความถี่

จากข้อมูลที่สรุปได้ คณะกรรมการฯ เห็นด้วยกับข้อเท็จจริงที่สรุปข้างต้นและมีประเด็นพิจารณาเรื่องการสิ้นสุดการอนุญาตดังนี้

ในกรณีของวันสิ้นสุดการอนุญาตให้ใช้คลื่นความถี่ที่ บจก. ดิจิตอล โฟน ใช้ในการประกอบกิจการโทรคมนาคมในข้อ ๑.๒) ซึ่ง บมจ. กสท โทรคมนาคม ได้ให้ข้อมูลว่าคลื่นความถี่ดังกล่าวมีวันสิ้นสุดการอนุญาตให้ใช้คลื่นความถี่ไม่เกินวันสิ้นสุดของสัญญาร่วมการงานซึ่งการสื่อสารแห่งประเทศไทย และ บมจ. โทเทิล แอ็คเซ็ส คอมมูนิเคชั่น ได้ลงนามกันไว้ก่อนวันที่ ๒๐ กุมภาพันธ์ ๒๕๔๑ ซึ่งหมายความถึงวันที่ ๑๕ กันยายน ๒๕๖๑ นั้น คณะกรรมการฯ มีความเห็นว่าการกำหนดเวลาสิ้นสุดการอนุญาตให้ใช้คลื่นความถี่ดังกล่าวนั้นควรเป็นวันที่ระยะเวลาสัมปทานสิ้นสุดลงซึ่งได้แก่วันที่ ๑๕ กันยายน ๒๕๕๖ ตามที่กำหนดในเงื่อนไขในการอนุญาต ใบอนุญาตประกอบกิจการโทรคมนาคมแบบที่สามเลขที่ ๓ก/๔๘/๐๐๒ ของ บมจ. กสท โทรคมนาคม ในส่วนของเงื่อนไขเฉพาะรายบริการ บริการโทรศัพท์เคลื่อนที่ (รหัสบริการ ๓ - ๒ - ๒) ซึ่งกำหนดไว้ว่าการประกอบกิจการให้บริการโทรศัพท์เคลื่อนที่ ๑๘๐๐ MHz ของผู้ได้รับอนุญาต (หมายความถึง บมจ. กสท โทรคมนาคม) ซึ่งดำเนินการโดย บจก. ดิจิตอล โฟน ให้ปฏิบัติตามสัญญาร่วมการงาน

เมื่อวันที่ ๑๙ พฤศจิกายน ๒๕๓๙ ซึ่งมีระยะเวลาของสัญญา ๑๖ ปี โดยเริ่มต้นเมื่อวันที่ ๒๘ พฤษภาคม ๒๕๔๐ และสิ้นสุดในวันที่ ๑๕ กันยายน ๒๕๕๖ โดยสิทธิการใช้คลื่นความถี่ในการประกอบกิจการสิ้นสุดลงพร้อมระยะเวลาสัญญาสัมปทาน เว้นแต่ กสทช. จะกำหนดเป็นอย่างอื่น ทั้งนี้ เป็นอำนาจหน้าที่ของคณะกรรมการกิจการโทรคมนาคมแห่งชาติ (ในขณะนั้น) ในการพิจารณาอนุญาตและกำกับดูแลการใช้คลื่นความถี่เพื่อกิจการโทรคมนาคม ตามมาตรา ๕๑(๓) แห่งพระราชบัญญัติองค์กรจัดสรรคลื่นความถี่และกำกับกิจการวิทยุกระจายเสียง วิทยุโทรทัศน์และกิจการโทรคมนาคม พ.ศ. ๒๕๔๓ ประกอบกับมาตรา ๘๐ แห่งพระราชบัญญัติการประกอบกิจการโทรคมนาคม พ.ศ. ๒๕๔๔ บัญญัติไว้ว่า ในการประกอบกิจการโทรคมนาคมของการสื่อสารแห่งประเทศไทยหรือองค์การโทรศัพท์แห่งประเทศไทยที่ได้รับใบอนุญาตตามมาตรา ๗๙ ถ้าหน่วยงานดังกล่าวได้มีการให้อนุญาต สัมปทาน หรือสัญญาแก่ผู้ใดเป็นผู้ประกอบกิจการโทรคมนาคมอยู่แล้วก่อนวันที่พระราชบัญญัตินี้ใช้บังคับ ให้ผู้ได้รับใบอนุญาต สัมปทาน หรือสัญญาผู้นั้นยังคงมีสิทธิประกอบกิจการโทรคมนาคมตามขอบเขตและสิทธิที่มีอยู่เดิมตามที่ได้รับอนุญาต สัมปทาน หรือสัญญานั้นต่อไป จนกว่าการอนุญาต สัมปทาน หรือสัญญาดังกล่าวจะสิ้นสุดลง

๕.๒ ผลการตรวจสอบความจำเป็นในการถือครองคลื่นความถี่ในกิจการโทรคมนาคม

๑) ตามข้อมูลที่จัดส่งตามประกาศ กสทช. เรื่อง หลักเกณฑ์และระยะเวลาการแจ้งรายละเอียดที่ได้รับจัดสรรคลื่นความถี่ หรือใช้ประโยชน์คลื่นความถี่เพื่อการประกอบกิจการโทรคมนาคม บมจ. กสท โทรคมนาคม และ บจก. ดิจิตอล โฟน แจ้งเหตุผลความจำเป็นในการถือครองคลื่นความถี่ว่าเพื่อการค้าหรือแสวงหาผลกำไร

นอกจากนั้น บมจ. กสท โทรคมนาคม ยังจัดส่งข้อมูลเหตุแห่งความจำเป็นในการถือครองคลื่นความถี่ในย่าน ๘๐๐ MHz และ ๑๘๐๐ MHz ซึ่งได้สรุปสาระสำคัญไปแล้วในการตรวจสอบความจำเป็นในการถือครองคลื่นความถี่ในกิจการโทรคมนาคม ในกรณีการให้บริการโทรศัพท์เคลื่อนที่ของ บมจ. กสท โทรคมนาคม คลื่นความถี่ ๘๐๐ MHz และ ๑๘๐๐ MHz ซึ่งทำสัญญาร่วมการทำงานฯ กับ บมจ. โทเทิล แอ็คเซ็ส คอมมูนิเคชั่น ในข้อ ๒.๒

๒) ความเห็นของคณะอนุกรรมการฯ

คณะอนุกรรมการฯ เห็นว่าทั้ง บมจ.กสท โทรคมนาคม และ บจก. ดิจิตอล โฟน ยืนยันว่ามีความจำเป็นที่จะต้องถือครองคลื่นความถี่เพื่อการค้าหรือแสวงหาผลกำไร รวมทั้ง บมจ.กสท โทรคมนาคม ยังแจ้งข้อมูลเหตุแห่งความจำเป็นในการถือครองคลื่นความถี่ต่อเนื่องภายหลังจากสัมปทานระหว่างทั้งสองฝ่าย สิ้นสุดลง โดยเหตุผลหลักได้แก่ ความต่อเนื่องที่ลูกค้าของ บจก. ดิจิตอล โฟน จะได้รับบริการอย่างต่อเนื่องและการใช้ให้บริการโดย บมจ.กสท โทรคมนาคมเอง ซึ่งในเรื่องนี้ คณะอนุกรรมการฯ เห็นว่ามาตรา ๘๔ วรรคสี่ แห่งพระราชบัญญัติองค์กรจัดสรรคลื่นความถี่ฯ พ.ศ. ๒๕๕๓ ได้บัญญัติให้ กสทช. กำหนดระยะเวลาที่แน่นอนในการให้ผู้ได้รับจัดสรรคลื่นความถี่หรือใช้คลื่นความถี่คืนคลื่นความถี่ดังกล่าวเพื่อนำไปจัดสรรใหม่หรือปรับปรุงการใช้คลื่นความถี่ตามที่กำหนดไว้ในแผนแม่บทการบริหารคลื่นความถี่ ซึ่ง กสทช. ก็ได้ประกาศแผนแม่บทการบริหารคลื่นความถี่ (พ.ศ.๒๕๕๕) ซึ่งกำหนดไว้แล้วว่ากรณีส่วนราชการ รัฐวิสาหกิจ และหน่วยงานของรัฐ ที่นำคลื่นความถี่ไปให้ผู้อื่นประกอบกิจการโดยการอนุญาต สัมปทาน หรือสัญญาที่ขอบด้วยกฎหมาย ซึ่งผ่านการตรวจสอบโดย กสทช. แล้ว ให้คืนคลื่นความถี่เมื่อสิ้นสุดอายุการอนุญาต สัมปทาน หรือสัญญานั้น กรณีนี้ คณะอนุกรรมการฯ จึงเห็นว่า บมจ.กสท โทรคมนาคม จะต้องปฏิบัติตามที่กฎหมายกำหนด แต่เพื่อให้ไม่กระทบต่อผู้ใช้บริการ กสทช. ควรกำหนดมาตรการเยียวยาผลกระทบต่อผู้ใช้บริการ นอกจากที่กำหนดให้เป็นหน้าที่ของผู้ประกอบการอยู่แล้ว

๕.๓ ผลการตรวจสอบความชอบด้วยกฎหมายของการอนุญาต สัมปทาน หรือสัญญา

ผลการตรวจสอบความชอบด้วยกฎหมายของการอนุญาตให้ดำเนินการให้บริการวิทยุคมนาคมระบบเซลลูลาร์ ระหว่าง บมจ. กสท โทรคมนาคม และ บจก. ดิจิตอล โฟน ในแต่ละประเด็นการตรวจสอบความชอบด้วยกฎหมายของการอนุญาต สัมปทาน หรือสัญญาในกิจการโทรคมนาคมที่คณะอนุกรรมการฯ กำหนดสรุปได้ดังนี้

๑) การดำเนินการอนุญาต สัมปทาน หรือสัญญาให้เอกชนประกอบกิจการโทรคมนาคม รวมถึงถึงการดำเนินการแก้ไขเพิ่มเติมการอนุญาต สัมปทาน หรือสัญญาดังกล่าว เป็นไปโดยชอบด้วยกฎหมายหรือไม่

๑.๑) บมจ. กสท โทรคมนาคม แจ้งข้อมูล ดังนี้

(๑) การอนุญาตให้เอกชนประกอบกิจการโทรคมนาคมและการแก้ไขเพิ่มเติมสัญญาจะต้องดำเนินการตามพระราชบัญญัติว่าด้วยการให้เอกชนเข้าร่วมงานหรือดำเนินการในกิจการของรัฐ พ.ศ. ๒๕๓๕ (พระราชบัญญัติร่วมการงานฯ) ซึ่งคณะกรรมการกฤษฎีกาได้มีคำวินิจฉัยเรื่องเสร็จที่ ๒๙๔/๒๕๕๐ สำหรับกรณีของ บจก. ดิจิตอล โฟน ซึ่งสรุปคำวินิจฉัยได้ ดังนี้

(๑.๑) สัญญาอนุญาตให้ดำเนินการให้บริการวิทยุคมนาคมระบบเซลลูลาร์ ระหว่าง บมจ. กสท โทรคมนาคม และ บมจ. โทเทิล แอ็คเซ็ส คอมมูนิเคชั่น ทำขึ้นก่อนพระราชบัญญัติร่วมการงานฯ ใช้บังคับ โครงการจึงอยู่ในบังคับของมาตรา ๒๕ ของพระราชบัญญัติร่วมการงานฯ ซึ่งคงมีเพียงการดำเนินการตามขั้นตอนการกำกับดูแลและติดตามผลการดำเนินงานตามสัญญาที่พระราชบัญญัติร่วมการงานฯ กำหนด

(๑.๒) เมื่อสัญญาอนุญาตให้ดำเนินการให้บริการวิทยุคมนาคมระบบเซลลูลาร์ ระหว่าง บมจ. กสท โทรคมนาคม และ บมจ. โทเทิล แอ็คเซ็ส คอมมูนิเคชั่น อยู่ในบังคับของมาตรา ๒๕ ของพระราชบัญญัติร่วมการงานฯ การโอนสิทธิและหน้าที่ตามสัญญาให้ดำเนินการให้บริการวิทยุโทรคมนาคมระบบเซลลูลาร์ระหว่าง บมจ. กสท โทรคมนาคม บมจ. โทเทิล แอ็คเซ็ส คอมมูนิเคชั่น และ บจก. ดิจิตอล โฟน จึงสามารถทำได้

(๑.๓) อย่างไรก็ตาม สัญญาการให้บริการวิทยุคมนาคมระบบเซลลูลาร์ Digital PCN ๑๘๐๐ ระหว่าง บมจ. กสท โทรคมนาคม กับ บจก. ดิจิตอล โฟน มีลักษณะเป็นสัญญาฉบับใหม่ มีขอบเขตและเนื้อหาแยกต่างหากจากสัญญาระหว่าง บมจ. กสท โทรคมนาคมและ บมจ. โทเทิล แอ็คเซ็ส คอมมูนิเคชั่น ดังนั้น เมื่อโครงการดังกล่าวมีมูลค่าสูงกว่าหนึ่งพันล้านบาท จึงต้องปฏิบัติตามขั้นตอนที่พระราชบัญญัติร่วมการงานฯ กำหนด อย่างไรก็ตาม เมื่อข้อเท็จจริงปรากฏว่าได้มีการกำหนดขอบเขตของโครงการและเอกชนผู้ดำเนินการให้บริการเป็นการเฉพาะเจาะจง รวมทั้งได้มีการให้บริการโครงการไปแล้ว จึงไม่มีกรณีที่จำเป็นต้องดำเนินการตามขั้นตอนการเชิญชวนและคัดเลือกเอกชนเข้าร่วมการงาน แต่ยังคงต้องนำบทบัญญัติตามพระราชบัญญัติร่วมการงานฯ หมวดที่ ๓ มาบังคับใช้โดยอนุโลมเท่าที่ไม่ขัดต่อสภาพแห่งข้อเท็จจริง โดย กสท ต้องแต่งตั้งคณะกรรมการตามมาตรา ๑๓ เพื่อดำเนินการตามมาตรา ๒๑ โดยอนุโลม ซึ่งได้แก่การเสนอผลการคัดเลือกเอกชนเข้าร่วมการงานต่อคณะรัฐมนตรีกระทรวงเจ้าสังกัดและคณะรัฐมนตรีต่อไป และโดยที่ บจก. ดิจิตอล โฟน ได้รับโอนสิทธิและหน้าที่จาก บมจ. โทเทิล แอ็คเซ็ส คอมมูนิเคชั่น จึงย่อมเป็นผู้มีสิทธิในการดำเนินการให้บริการได้ตามสิทธิและหน้าที่ที่ได้รับโอน แม้สัญญาที่ทำขึ้นใหม่จะไม่ใช่ไปตามนัยแห่งพระราชบัญญัติร่วมการงานฯ ก็ตาม แต่สัญญาดังกล่าวยังคงมีผลอยู่ตราบเท่าที่ยังไม่มีการเพิกถอนหรือ

สิ้นผลโดยเงื่อนไขหรือเหตุอื่น บมจ. กสท โทรคมนาคม และ บจก. ดิจิตอล โฟน จึงมีภาระหน้าที่ในการปฏิบัติตามสัญญาที่ได้กระทำการผูกพันไว้ จนกว่าคณะรัฐมนตรีมีมติเพิกถอนสัญญาดังกล่าวในกรณีที่เห็นว่าการดำเนินการไม่ถูกต้อง

(๒) บมจ. กสท โทรคมนาคม ได้นำเสนอการทำการสัญญาและการแก้ไขสัญญาให้ดำเนินการฯ ระหว่าง บมจ. กสท โทรคมนาคม และ บจก. ดิจิตอล โฟน ต่อคณะกรรมการตามมาตรา ๑๓ แห่งพระราชบัญญัติร่วมการงานฯ ซึ่งสรุปความเห็นได้ดังนี้

คณะกรรมการเสี่ยงข้างมากเห็นว่า แม้ว่าสัญญาให้ดำเนินการฯ และที่แก้ไขเพิ่มเติมจะมีได้ดำเนินการตามขั้นตอนและวิธีการที่กำหนดในพระราชบัญญัติร่วมการงานฯ แต่สัญญายังคงมีผลผูกพันตามรายละเอียดและเงื่อนไขของสัญญา เนื่องจากบัดนี้ระยะเวลาได้ล่วงเลยมาแล้ว คณะกรรมการไม่อาจรับรองย้อนหลังได้ว่าการกำหนดสิทธิหน้าที่และผลประโยชน์ตอบแทนตามสัญญาจะมีความเหมาะสมเป็นประโยชน์ต่อภาครัฐหรือไม่ อย่างไรก็ดี เนื่องจากสัญญาจะยังคงมีผลผูกพันอยู่จนถึงวันที่ ๑๕ กันยายน ๒๕๕๖ กรรมการเสี่ยงข้างมากจึงเห็นควรให้เจรจาเพิ่มเติมเงื่อนไขของสัญญา ซึ่งหากการเจรจาไม่เป็นผล เห็นควรให้เพิกถอนสัญญาการให้ดำเนินการฯ ดังนี้

(๒.๑) การเสนอค่าบริการให้ลดลง

(๒.๒) การขยายพื้นที่การให้บริการให้ครอบคลุม โดยให้เสนอว่าแต่ละปีจะให้บริการครอบคลุมพื้นที่ของประเทศร้อยละเท่าใด

(๒.๓) การเรียกเก็บค่าธรรมเนียมที่ไม่เป็นธรรม เช่นการเรียกเก็บเงินจาก Missed Called การเรียกเก็บเงินที่ไม่ครบนาที และการกำหนดวันหมดอายุในบัตรเติมเงิน

(๓) คณะกรรมการตามมาตรา ๑๓ ได้รายงานผลการพิจารณาต่อกระทรวงเทคโนโลยีสารสนเทศและการสื่อสาร และกระทรวงเทคโนโลยีสารสนเทศและการสื่อสาร ได้นำเสนอผลการพิจารณาเรื่องการแก้ไขเพิ่มเติมสัญญาร่วมการงานระหว่าง บมจ. กสท โทรคมนาคม กับบริษัทเอกชนคู่สัญญา กรณีสัญญาให้บริการโทรศัพท์เคลื่อนที่ต่อคณะรัฐมนตรีเพื่อพิจารณาเมื่อวันที่ ๑ กุมภาพันธ์ ๒๕๕๔ โดยในกรณีของสัญญาให้ดำเนินการฯ ระหว่าง บมจ. กสท โทรคมนาคม กับ บจก. ดิจิตอล โฟน มีผลการพิจารณาดังนี้

“เห็นควรมอบหมายให้กระทรวงเจ้าสังกัด จัดให้มีการเจรจาเกี่ยวกับการชดเชยผลประโยชน์ที่รัฐสูญเสีย และเพิ่มเติมเงื่อนไขสัญญาตามความเหมาะสม เกิดประโยชน์ต่อภาครัฐและประชาชนผู้ใช้บริการ”

ทั้งนี้ กระทรวงเทคโนโลยีสารสนเทศและการสื่อสารได้แต่งตั้งคณะกรรมการเจรจาผลประโยชน์ตอบแทนจากการแก้ไขเพิ่มเติมสัญญาร่วมการงาน กรณีการให้บริการโทรศัพท์เคลื่อนที่เมื่อวันที่ ๗ กุมภาพันธ์ ๒๕๕๔ ซึ่งคณะกรรมการได้เจรจากับบริษัทเอกชนคู่สัญญาทั้ง ๓ รายเรียบร้อยแล้ว

ตารางที่ ๕.๑ สรุปเหตุการณ์กรณีสัญญาให้ดำเนินการฯ ระหว่าง บมจ. กสท โทรคมนาคม และ บจก. ดิจิตอล โฟน

๑๔ พ.ย. ๒๕๓๓	บมจ. กสท โทรคมนาคม	ทำสัญญาให้ดำเนินการให้บริการวิทยุคมนาคมระบบเซลลูลาร์กับ บมจ. โทเทิล แอ็คเซ็ส คอมมูนิเคชั่น
๑๙ พ.ย. ๒๕๓๙	บมจ. กสท โทรคมนาคม	ทำสัญญาให้ดำเนินการให้บริการวิทยุคมนาคมระบบเซลลูลาร์กับ บจก. ดิจิตอล โฟน
๒๖ ส.ค. ๒๕๔๒		แก้ไขเพิ่มเติมสัญญาให้ดำเนินการฯ ระหว่าง บมจ. กสท โทรคมนาคม และ บจก. ดิจิตอล โฟน ครั้งที่ ๑
๒๕๕๐		คณะกรรมการกฤษฎีกาได้มีคำวินิจฉัยเรื่องเสร็จที่ ๒๙๔/๒๕๕๐ <ul style="list-style-type: none"> - สัญญาให้ดำเนินการฯ ระหว่าง บมจ. กสท โทรคมนาคม และ บจก. ดิจิตอล โฟน ต้องปฏิบัติตามขั้นตอนที่พระราชบัญญัติร่วมการงานฯ กำหนด - อย่างไรก็ตาม ตามข้อเท็จจริงปรากฏว่าได้มีการกำหนดขอบเขตของโครงการและเอกชนผู้ดำเนินการให้บริการเป็นการเฉพาะเจาะจง รวมทั้งได้มีการให้บริการโครงการไปแล้ว จึงไม่มีกรณีที่จะต้องดำเนินการตามขั้นตอนการเชิญชวนและคัดเลือกเอกชนเข้าร่วมการงาน แต่ยังคงต้องนำบทบัญญัติ หมวดที่ ๓ มาบังคับใช้โดยอนุโลมเท่าที่ไม่ขัดต่อสภาพแห่งข้อเท็จจริง โดย กสท ต้องแต่งตั้งคณะกรรมการตามมาตรา ๑๓ เพื่อดำเนินการตามมาตรา ๒๑ โดยอนุโลม - สัญญาดังกล่าวจึงมีผลอยู่ตราบเท่าที่ยังไม่มีการเพิกถอนหรือสิ้นผลโดยเงื่อนไขหรือเหตุอื่น ทั้งสองบริษัทจึงมีภาระหน้าที่ในการปฏิบัติตามสัญญาที่ได้กระทำการผูกพันไว้ จนกว่าคณะรัฐมนตรีมีมติเพิกถอนสัญญาดังกล่าวในกรณี que เห็นว่าการดำเนินการไม่ถูกต้อง
๑๖ ธ.ค. ๒๕๕๓		คณะกรรมการตามมาตรา ๑๓ มีความเห็นต่อสัญญาให้ดำเนินการฯ และที่แก้ไขเพิ่มเติม <ul style="list-style-type: none"> - แม้สัญญาจะมีได้ดำเนินการตามขั้นตอนและวิธีการที่กำหนดในพระราชบัญญัติร่วมการงานฯ แต่สัญญายังคงมีผลผูกพันตามรายละเอียดและเงื่อนไขของสัญญา - คณะกรรมการไม่อาจรับรองย้อนหลังได้ว่าการกำหนดสิทธิหน้าที่และผลประโยชน์ตอบแทนตามสัญญาจะมีความเหมาะสมเป็นประโยชน์ต่อภาครัฐหรือไม่ แต่เนื่องจากสัญญาจะยังคงมีผลผูกพันอยู่จนถึงวันที่ ๑๕ กันยายน ๒๕๕๖ จึงเห็นควรให้เจรจาเพิ่มเติมเงื่อนไขของสัญญา
๑๕ ม.ค. ๒๕๕๔		คณะกรรมการตามมาตรา ๑๓ รายงานผลการพิจารณาต่อ กระทรวงเทคโนโลยีสารสนเทศและการสื่อสาร
๑ ก.พ. ๒๕๕๔		กระทรวงเทคโนโลยีสารสนเทศและการสื่อสารเสนอผลการพิจารณาเรื่องการแก้ไขเพิ่มเติมสัญญา ร่วมการงานระหว่าง บมจ. กสท โทรคมนาคม กรณีสัญญาให้บริการโทรศัพท์เคลื่อนที่ต่อ คณะรัฐมนตรี โดยคณะรัฐมนตรีมีมติมอบหมายให้กระทรวงเทคโนโลยีสารสนเทศและการสื่อสาร จัดให้มีการเจรจาเกี่ยวกับการชดเชยผลประโยชน์ที่รัฐสูญเสีย และเพิ่มเติมเงื่อนไขสัญญาตามความเหมาะสม
๗ ก.พ. ๒๕๕๔		กระทรวงเทคโนโลยีสารสนเทศและการสื่อสารแต่งตั้งคณะกรรมการเจรจาผลประโยชน์ตอบแทน จากการแก้ไขเพิ่มเติมสัญญาร่วมการงาน กรณีการให้บริการโทรศัพท์เคลื่อนที่
๒๘ มิ.ย. ๒๕๕๔		คณะรัฐมนตรีมีมติรับทราบรายงานผลการดำเนินงานของคณะกรรมการเจรจา ตามที่กระทรวง เทคโนโลยีสารสนเทศและการสื่อสารเสนอ

๑.๒) ความเห็นของคณะกรรมการฯ

คณะกรรมการฯ เห็นว่าโดยที่ในเรื่องนี้ได้มีการหารือคณะกรรมการกฤษฎีกา และหน่วยงานรับผิดชอบตามกฎหมายก็ได้มีการดำเนินการตามกฎหมายตามข้อวินิจฉัยของคณะกรรมการกฤษฎีกาอย่างเป็นลำดับขั้นตอน และโดยที่คณะกรรมการกฤษฎีกาได้มีความเห็นเรื่องเสรีที่ ๒๔๔/๒๕๕๐ สรุปความได้ว่า บจก. ดิจิตอล โฟน ได้รับโอนสิทธิและหน้าที่จาก บมจ. โทเทิล แอ็คเซ็ส คอมมูนิเคชั่น ดังนั้น บจก. ดิจิตอล โฟน จึงย่อมเป็นผู้มีสิทธิในการดำเนินการให้บริการได้ตามสิทธิและหน้าที่ที่ได้รับโอน แม้สัญญาที่ ทำขึ้นใหม่จะมีได้ดำเนินการหรือปฏิบัติตามพระราชบัญญัติร่วมการงานฯ ก็ตาม แต่สัญญาดังกล่าวยังคงมีผล อยู่ตราบเท่าที่ยังไม่มีการเพิกถอนหรือสิ้นผลโดยเงื่อนไขหรือเหตุอื่น ซึ่งในประเด็นนี้คณะกรรมการฯ เห็นพ้อง ด้วยกับความเห็นของคณะกรรมการกฤษฎีกา

๒) การอนุญาต ให้สัมปทาน หรือทำสัญญาให้เอกชนประกอบกิจการโทรคมนาคมนั้นๆ ส่วนราชการ รัฐวิสาหกิจ หรือหน่วยงานอื่นของรัฐ ดำเนินการโดยมีอำนาจหน้าที่โดยชอบด้วยกฎหมายหรือไม่

๒.๑) บมจ. กสท โทรคมนาคม แจ้งว่าได้ทำสัญญาให้เอกชนดำเนินการให้บริการวิทยุคมนาคมระบบเซลลูลาร์ในขณะที่เป็นการสื่อสารแห่งประเทศไทย ซึ่งอยู่ในอำนาจหน้าที่โดยชอบด้วยกฎหมายตามพระราชบัญญัติการสื่อสารแห่งประเทศไทย พ.ศ. ๒๕๑๙ โดยมาตรา ๑๐(๖) ให้การสื่อสารแห่งประเทศไทยมีอำนาจเข้าร่วมงานหรือสมทบกับบุคคลอื่นเพื่อประโยชน์แห่งกิจการของการสื่อสารแห่งประเทศไทย รวมทั้งการเข้าเป็นหุ้นส่วนหรือถือหุ้นในห้างหุ้นส่วนหรือนิติบุคคลใดๆ

๒.๒) ความเห็นของคณะกรรมการ

บมจ.กสท โทรคมนาคม (เดิม การสื่อสารแห่งประเทศไทย) เป็นหน่วยงานที่ปฏิบัติตามพระราชบัญญัติ การสื่อสารแห่งประเทศไทย พ.ศ. ๒๕๑๙ ดังนั้น การทำสัญญาให้เอกชนดำเนินการ ให้บริการวิทยุคมนาคมระบบเซลลูลาร์นั้น จึงเป็นการดำเนินการโดยมีอำนาจหน้าที่โดยชอบด้วยกฎหมายตามที่บัญญัติในมาตรา ๑๐(๖) แห่งพระราชบัญญัติดังกล่าว และได้รับการรับรองสิทธิการอนุญาต สัมปทาน หรือสัญญานั้น ตามพระราชบัญญัติการประกอบกิจการโทรคมนาคม พ.ศ. ๒๕๔๔

๓) การอนุญาต สัมปทาน หรือสัญญา ได้ดำเนินการก่อนวันที่พระราชบัญญัติองค์กรจัดสรรคลื่นความถี่และกำกับการวิทยุกระจายเสียง วิทยุโทรทัศน์ และกิจการโทรคมนาคม พ.ศ. ๒๕๔๓ มีผลใช้บังคับหรือไม่

๓.๑) บมจ. กสท โทรคมนาคม แจ้งว่าได้ดำเนินการให้อนุญาต สัมปทาน หรือสัญญา ก่อนวันที่ พระราชบัญญัติองค์กรจัดสรรคลื่นความถี่ฯ พ.ศ. ๒๕๔๓ มีผลใช้บังคับ

๓.๒) ความเห็นของคณะกรรมการฯ

พระราชบัญญัติองค์กรจัดสรรคลื่นความถี่ฯ พ.ศ. ๒๕๔๓ มีผลใช้บังคับเมื่อวันที่ ๘ มีนาคม ๒๕๔๓ ส่วนสัญญาที่เกี่ยวข้องนั้นมีการทำสัญญา ดังนี้

สัญญา	วันที่ลงนามในสัญญา
สัญญาให้ดำเนินการให้บริการวิทยุคมนาคมระบบเซลลูลาร์ Digital PCN (Personal Communication Network) ๑๘๐๐ ระหว่างการสื่อสารประเทศไทย กับ บริษัท ดิจิตอล โฟน จำกัด	๑๙ พฤศจิกายน ๒๕๓๙
สัญญาแก้ไขเพิ่มเติมสัญญาให้ดำเนินการฯ ครั้งที่ ๑	๒๖ สิงหาคม ๒๕๔๒

สัญญาให้ดำเนินการให้บริการวิทยุคมนาคมระบบเซลลูลาร์ และที่แก้ไขเพิ่มเติมทำขึ้นเมื่อวันที่ ๑๙ พฤศจิกายน ๒๕๓๙ และ ๒๖ สิงหาคม ๒๕๔๒ ตามลำดับ ซึ่งเป็นการดำเนินการก่อนวันที่พระราชบัญญัติองค์กรจัดสรรคลื่นความถี่ฯ พ.ศ. ๒๕๔๓ มีผลใช้บังคับ ดังนั้น การทำสัญญาให้ บจก. ดิจิตอลโฟน ดำเนินการให้บริการวิทยุคมนาคมระบบเซลลูลาร์นั้น ได้ดำเนินการก่อนวันที่พระราชบัญญัติองค์กรจัดสรรคลื่นความถี่ฯ พ.ศ. ๒๕๔๓ มีผลใช้บังคับ

๔) ส่วนราชการ รัฐวิสาหกิจ หรือหน่วยงานอื่นของรัฐ ต้องได้รับการจัดสรรคลื่นความถี่เพื่อการประกอบกิจการโทรคมนาคมโดยชอบด้วยกฎหมาย

๔.๑) บมจ. กสท โทรคมนาคม แจ้งว่าได้รับการจัดสรรคลื่นความถี่โดยชอบด้วยกฎหมาย

๔.๒) ความเห็นของคณะกรรมการฯ

บมจ. กสท โทรคมนาคม ได้รับจัดสรรคลื่นความถี่เมื่อวันที่ ๑๙ สิงหาคม ๒๕๓๔ จาก กบถ. และได้รับอนุมัติให้นำความถี่วิทยุ ๑๓๔๗.๙ - ๑๓๖๐.๕ MHz/๑๘๔๒.๙ - ๑๘๕๕.๕ MHz ให้แก่ บจก. ดิจิตอล โฟน เพื่อให้บริการวิทยุคมนาคมระบบเซลลูลาร์ Digital PCN คณะอนุกรรมการฯ จึงเห็นว่า บมจ. กสท โทรคมนาคมได้รับการจัดสรรคลื่นความถี่เพื่อการประกอบกิจการโทรคมนาคมโดยชอบด้วยกฎหมาย

๕) การประกอบกิจการโทรคมนาคมของผู้ที่ได้รับการอนุญาต สัมปทาน หรือสัญญา เป็นไปโดยถูกต้องตามลักษณะ ประเภท และขอบเขตของการประกอบกิจการตามที่ได้รับอนุญาต สัมปทาน หรือสัญญา

๕.๑) บมจ. กสท โทรคมนาคม แจ้งว่าการประกอบกิจการตามที่ได้รับอนุญาตที่ผ่านมายังเป็นไปโดยถูกต้องตามลักษณะ ประเภท และขอบเขตของการประกอบกิจการตามที่ได้รับ การอนุญาต สัมปทาน หรือสัญญา

๕.๒) บจก. ดิจิตอล โฟน แจ้งว่าการประกอบกิจการโทรคมนาคมของบริษัทเป็นไปโดยถูกต้องตามลักษณะ ประเภท และขอบเขตของการประกอบกิจการตามที่ได้รับ การอนุญาต สัมปทาน หรือสัญญา ทุกประการ

๕.๓) ความเห็นของคณะกรรมการฯ

บมจ. กสท โทรคมนาคม และ บจก. ดิจิตอล โฟน ได้ยืนยันความถูกต้องของการประกอบกิจการ ประกอบกับไม่ปรากฏข้อมูลจากการตรวจสอบของสำนักงาน กสทช. ว่า บจก. ดิจิตอล โฟน มีการประกอบกิจการโทรคมนาคมในการให้บริการโทรศัพท์เคลื่อนที่ที่ไม่สอดคล้องกับลักษณะ ประเภท และขอบเขตของการประกอบกิจการตามที่ได้รับอนุญาต ดังนั้น จึงสรุปได้ว่า การประกอบกิจการโทรคมนาคมของ บจก. ดิจิตอล โฟน ซึ่งเป็นผู้ที่ได้รับการอนุญาต สัมปทาน หรือสัญญา เป็นไปโดยถูกต้องตามลักษณะ ประเภท และขอบเขตของการประกอบกิจการตามที่ได้รับ การอนุญาต สัมปทาน หรือสัญญา

๖) การดำเนินการนอกเหนือการได้รับอนุญาต สัมปทาน หรือสัญญา ไม่เข้าลักษณะเป็นการมอบการบริหารจัดการทั้งหมดหรือบางส่วนหรือยินยอมให้บุคคลอื่นเป็นผู้มีอำนาจประกอบกิจการแทน ตามนัยมาตรา ๔๖ แห่งพระราชบัญญัติองค์กรจัดสรรคลื่นความถี่และกำกับการประกอบกิจการวิทยุกระจายเสียง วิทยุโทรทัศน์ และกิจการโทรคมนาคม พ.ศ. ๒๕๕๓

๖.๑) บมจ. กสท โทรคมนาคม แจ้งว่าการดำเนินการให้บริการของผู้รับสัมปทานจะต้องปฏิบัติตามเงื่อนไขที่ระบุไว้ในสัญญา และปฏิบัติตามกฎหมายที่เกี่ยวข้อง ตามนัยแห่งมาตรา ๘๐ วรรคสองแห่งพระราชบัญญัติการประกอบกิจการโทรคมนาคม พ.ศ. ๒๕๔๔ โดยผู้รับสัมปทานซึ่งได้ใช้คลื่นความถี่เพื่อประกอบกิจการโทรคมนาคมตามสัญญาสัมปทานจะต้องปฏิบัติตามพระราชบัญญัติองค์กรจัดสรรคลื่นความถี่ พ.ศ. ๒๕๕๓ มาตรา ๘๔ และ กสทช. มีหน้าที่กำกับดูแลให้ผู้รับสัมปทานที่ใช้คลื่นความถี่นั้นให้ปฏิบัติตามบทบัญญัติแห่งพระราชบัญญัติองค์กรจัดสรรคลื่นความถี่ พ.ศ. ๒๕๕๓ ซึ่งรวมถึงมาตรา ๔๖ ด้วย

๖.๒) บจก. ดิจิตอล โฟน แจ้งว่าบริษัทฯ ไม่มีการดำเนินการนอกเหนือจากที่ได้รับอนุญาตตามสัญญาดำเนินการฯ และบริษัทฯ มิได้มอบหมายการบริหารจัดการทั้งหมดหรือบางส่วน หรือยินยอมให้บุคคลอื่นเป็นผู้มีอำนาจประกอบกิจการแทนบริษัทตามนัยมาตรา ๔๖ แห่งพระราชบัญญัติองค์กรจัดสรรคลื่นความถี่ พ.ศ. ๒๕๕๓ แต่อย่างใดทั้งสิ้น

๖.๓) ความเห็นของคณะอนุกรรมการฯ

บจก. ดิจิตอล โฟน ได้ยืนยันว่ามีได้มีการดำเนินการนอกเหนือการได้รับอนุญาต สัมปทาน หรือสัญญา ที่มีลักษณะเป็นการมอบการบริหารจัดการทั้งหมดหรือบางส่วนหรือยินยอมให้บุคคลอื่นเป็นผู้มีอำนาจประกอบกิจการแทนบริษัทฯ แต่อย่างใด ประกอบกับไม่ปรากฏข้อมูลจากการตรวจสอบของสำนักงาน กสทช. ที่ บจก. ดิจิตอล โฟน มีการมอบการบริหารจัดการทั้งหมดหรือบางส่วนหรือยินยอมให้บุคคลอื่นเป็นผู้มีอำนาจประกอบกิจการแทน ดังนั้น จึงสรุปได้ว่า บจก. ดิจิตอล โฟน มิได้มีการดำเนินการนอกเหนือการได้รับอนุญาต สัมปทาน หรือสัญญา ที่มีลักษณะเป็นการมอบการบริหารจัดการทั้งหมดหรือบางส่วนหรือยินยอมให้บุคคลอื่นเป็นผู้มีอำนาจประกอบกิจการแทนตามนัยมาตรา ๔๖ แห่งพระราชบัญญัติองค์กรจัดสรรคลื่นความถี่ พ.ศ. ๒๕๕๓

อนึ่ง การที่ บมจ. กสท โทรคมนาคม และ บจก. ดิจิตอล โฟน ทำสัญญาเพื่อให้ใช้คลื่นความถี่เพื่อดำเนินการให้บริการวิทยุคมนาคมระบบเซลลูลาร์นั้น ไม่อยู่ภายใต้บังคับของมาตรา ๔๖ แห่งพระราชบัญญัติองค์กรจัดสรรคลื่นความถี่ พ.ศ. ๒๕๕๓ เนื่องจาก มาตรา ๘๔ วรรคสองแห่งพระราชบัญญัติเดียวกันนั้นกำหนดยกเว้นมิให้นำความในมาตรา ๔๖ มาใช้บังคับกับรัฐวิสาหกิจที่นำคลื่นความถี่ที่ได้รับจัดสรรไปให้ผู้อื่นประกอบกิจการโดยการอนุญาต สัมปทาน หรือตามสัญญาที่ชอบด้วยกฎหมายและให้ผู้ได้รับอนุญาต สัมปทาน หรือสัญญาประกอบกิจการต่อไปได้ในช่วงระยะเวลาที่เหลืออยู่ตามการอนุญาต สัมปทาน หรือตามสัญญานั้น

ภาคผนวก ก.

ข้อมูลประกอบการพิจารณาเกี่ยวกับการอนุญาต สัมปทาน หรือสัญญา

ก.๑ ข้อมูลประกอบการพิจารณากรณีการให้บริการโทรศัพท์เคลื่อนที่ของ บมจ. ทีโอที คลื่นความถี่ ๙๐๐ MHz ซึ่งทำสัญญาร่วมการทำงานฯ กับ บมจ. แอดวานซ์ อินโฟร์ เซอร์วิส

๑) เอกสารการอนุญาต สัมปทาน หรือสัญญา

เอกสารการอนุญาต สัมปทาน หรือสัญญาที่เกี่ยวข้องกับการให้บริการโทรศัพท์เคลื่อนที่ของ บมจ. แอดวานซ์ อินโฟร์ เซอร์วิส มีดังนี้

๑.๑) สัญญาอนุญาตให้ดำเนินกิจการบริการโทรศัพท์เคลื่อนที่ (Cellular Mobile Telephone) ลงวันที่ ๒๗ มีนาคม ๒๕๓๓

๑.๒) ข้อตกลงต่อท้ายสัญญาอนุญาตให้ดำเนินกิจการบริการโทรศัพท์เคลื่อนที่ CELLULAR MOBILE TELEPHONE ลงวันที่ ๒๗ มีนาคม ๒๕๓๓ (ครั้งที่ ๑ ลงวันที่ ๑๑ ธันวาคม ๒๕๓๔) มีสาระสำคัญคือ การแก้ไขระยะเวลาการเช่าอาคารและสถานที่เพื่อติดตั้งอุปกรณ์ จากเดิมที่กำหนดเป็นระยะเวลา ๒๒ ปีติดต่อกัน แก้ไขเป็นสัญญาเช่าระยะเวลา ๓ ปี โดยมีช่วงระยะเวลาการเช่าติดต่อกันจนครบ ๒๒ ปี

๑.๓) ข้อตกลงต่อท้ายสัญญาอนุญาตให้ดำเนินกิจการบริการโทรศัพท์เคลื่อนที่ CELLULAR MOBILE TELEPHONE ลงวันที่ ๒๗ มีนาคม ๒๕๓๓ (ครั้งที่ ๒ ลงวันที่ ๑๖ เมษายน ๒๕๓๖) มีสาระสำคัญคือ การเปลี่ยนชื่อบริษัท จากเดิม บจก. แอดวานซ์ อินโฟร์ เซอร์วิส เป็น บมจ. แอดวานซ์ อินโฟร์ เซอร์วิส

๑.๔) ข้อตกลงต่อท้ายสัญญาอนุญาตให้ดำเนินกิจการบริการโทรศัพท์เคลื่อนที่ (CELLULAR MOBILE TELEPHONE) ลงวันที่ ๒๗ มีนาคม ๒๕๓๓ (ครั้งที่ ๓ ลงวันที่ ๒๘ พฤศจิกายน ๒๕๓๗) มีสาระสำคัญคือ กำหนดหลักเกณฑ์การจัดเก็บและแบ่งรายได้ จากการให้บริการโทรศัพท์ระหว่างประเทศกับประเทศที่ไม่มีพรมแดนติดต่อกับประเทศไทย และการให้บริการโทรศัพท์ระหว่างประเทศกับประเทศที่มีพรมแดนติดกับประเทศไทย และการเปลี่ยนที่อยู่เพื่อส่งค่าบอกกล่าวระหว่างคู่สัญญา

๑.๕) ข้อตกลงต่อท้ายสัญญาอนุญาตให้ดำเนินกิจการบริการโทรศัพท์เคลื่อนที่ (CELLULAR MOBILE TELEPHONE) ลงวันที่ ๒๗ มีนาคม ๒๕๓๓ (ครั้งที่ ๔ ลงวันที่ ๒๐ กันยายน ๒๕๓๙) มีสาระสำคัญคือ

(๑) ขยายอายุสัญญาจาก ๒๐ ปี เป็น ๒๕ ปี

(๒) ให้ บมจ. แอดวานซ์ อินโฟร์ เซอร์วิส มีสิทธิลงทุนสร้างโครงข่ายระบบสื่อสารสัญญาณเชื่อมโยง เพื่อเชื่อมโยงโครงข่ายของ บมจ. แอดวานซ์ อินโฟร์ เซอร์วิส เข้ากับโครงข่ายของ บมจ. ทีโอที โดย บมจ. ทีโอที มีสิทธิในการแสวงหาประโยชน์จากระบบสื่อสารสัญญาณเชื่อมโยงและทรัพย์สินอื่นใดดังกล่าวในส่วนที่เหลือจากการใช้งานของ บมจ. แอดวานซ์ อินโฟร์ เซอร์วิส โดยอนุญาตให้ บมจ. แอดวานซ์ อินโฟร์ เซอร์วิส เป็นผู้ร่วมบริหารผลประโยชน์จากระบบสื่อสารสัญญาณเชื่อมโยงและทรัพย์สินดังกล่าวให้แก่ บมจ. ทีโอที

(๓) บมจ. ทีโอที มีสิทธิที่จะอนุญาตหรือทำสัญญาเพื่อให้บริการโทรศัพท์เคลื่อนที่แก่ผู้อื่นได้อีก หากพิจารณาเห็นว่าประโยชน์ต่อ บมจ. ทีโอที

(๔) กำหนดอัตราส่วนแบ่งรายได้ปีที่ ๒๑ ถึงปีที่ ๒๕ เพิ่มเติม และอนุญาตให้ บมจ. แอดวานซ์ อินโฟร์ เซอร์วิส จ่ายผลประโยชน์ตอบแทน โดยคิดจากรายได้จากการให้บริการที่ บมจ. แอดวานซ์ อินโฟร์ เซอร์วิส จัดรายการส่งเสริมการขาย

๑.๖) ข้อตกลงต่อท้ายสัญญาอนุญาตให้ดำเนินกิจการบริการโทรศัพท์เคลื่อนที่ (CELLULAR MOBILE TELEPHONE) ลงวันที่ ๒๗ มีนาคม ๒๕๓๓ (ครั้งที่ ๕ ลงวันที่ ๒๕ ธันวาคม ๒๕๔๓) มีสาระสำคัญคือ กำหนดส่วนแบ่งผลประโยชน์จากการแสวงหาผลประโยชน์จากระบบสื่อสารสัญญา โดย บมจ. ทีโอที ได้รับในอัตราร้อยละ ๒๒ และร้อยละ ๒๕ ของค่าบริการก่อนคิดภาษีมูลค่าเพิ่มที่เรียกเก็บตามใบแจ้งหนี้

๑.๗) ข้อตกลงต่อท้ายสัญญาอนุญาตให้ดำเนินกิจการบริการโทรศัพท์เคลื่อนที่ (CELLULAR MOBILE TELEPHONE) ลงวันที่ ๒๗ มีนาคม ๒๕๓๓ (ครั้งที่ ๖ ลงวันที่ ๑๕ พฤษภาคม ๒๕๔๔) มีสาระสำคัญคือ กำหนดส่วนแบ่งผลประโยชน์ตอบแทนจากการให้บริการโทรศัพท์เคลื่อนที่แบบใช้บัตรจ่ายเงินล่วงหน้า (Prepaid card) โดยให้ บมจ. แอดวานซ์ อินโฟร์ เซอร์วิส จ่ายในอัตราร้อยละ ๒๐ ของมูลค่าบัตรที่จำหน่ายได้ (รวมภาษีมูลค่าเพิ่ม)

๑.๘) ข้อตกลงต่อท้ายสัญญาอนุญาตให้ดำเนินกิจการบริการโทรศัพท์เคลื่อนที่ (CELLULAR MOBILE TELEPHONE) ลงวันที่ ๒๗ มีนาคม ๒๕๓๓ (ครั้งที่ ๗ ลงวันที่ ๒๐ กันยายน ๒๕๔๕) มีสาระสำคัญคือ การทำความตกลงเกี่ยวกับหลักการการใช้เครือข่ายร่วม (roaming) โดยให้ บมจ. แอดวานซ์ อินโฟร์ เซอร์วิส สามารถนำโครงข่ายโทรศัพท์เคลื่อนที่ไปให้ผู้ให้บริการรายอื่นเข้ามาใช้เครือข่ายร่วม (roaming) ได้ และตกลงอนุญาตให้ บมจ. แอดวานซ์ อินโฟร์ เซอร์วิส เข้าไปใช้เครือข่ายร่วม (roaming) ของผู้ให้บริการรายอื่นได้ เช่นเดียวกัน รวมทั้งข้อตกลงการจ่ายเงินผลประโยชน์ตอบแทนจากค่าใช้จ่ายเครือข่ายร่วม (roaming)

๒) สรุปรายละเอียดการอนุญาตให้ดำเนินกิจการโทรศัพท์เคลื่อนที่ ระหว่าง บมจ. ทีโอที และ บมจ. แอดวานซ์ อินโฟร์ เซอร์วิส

สรุปรายละเอียดของการอนุญาตให้ดำเนินกิจการโทรศัพท์เคลื่อนที่ ระหว่าง บมจ. ทีโอที และ บมจ. แอดวานซ์ อินโฟร์ เซอร์วิส ตามสัญญาอนุญาตให้ดำเนินกิจการบริการโทรศัพท์เคลื่อนที่ (Cellular Mobile Telephone) ได้ดังนี้

๒.๑) บริการ

บมจ. ทีโอที ตกลงให้อนุญาต บมจ. แอดวานซ์ อินโฟร์ เซอร์วิส ดำเนินกิจการให้บริการโทรศัพท์เคลื่อนที่ (Cellular Mobile Network) ระบบ NMT ๙๐๐ และ GSM ทั่วประเทศแบบคู่ขนานกันไป

บมจ. ทีโอที จะต้องจัดหาความถี่ย่าน ๙๐๕ - ๙๑๕ MHz และ ๙๕๐ - ๙๖๐ MHz สำหรับระบบ NMT ๙๐๐ ให้กับ บมจ. แอดวานซ์ อินโฟร์ เซอร์วิส ๔๐๐ ช่วงสัญญาณ ส่วนความถี่ที่จะใช้กับระบบ GSM บมจ. ทีโอที จะดำเนินการขอและจัดสรรให้ต่อไปเมื่อได้รับแจ้งจาก บมจ. แอดวานซ์ อินโฟร์ เซอร์วิส

๒.๒) ระยะเวลาการให้ดำเนินการ

ตั้งแต่วันแรกที่เปิดกิจการตามที่ระบุไว้ในหนังสือตอบยืนยันของ บมจ. ทีโอที ในการอนุญาตให้เปิดกิจการ เป็นระยะเวลา ๒๕ ปี

๒.๓) ผลประโยชน์ตอบแทนรายปี

เป็นเงินขั้นต่ำ หรือในอัตราร้อยละของรายได้และผลประโยชน์อื่นใดที่ บมจ. แอดวานซ์ อินโฟร์ เซอร์วิส พึ่งได้รับในรอบปี ก่อนหักค่าใช้จ่ายและค่าภาษีใดๆ แล้วแต่จำนวนไหนจะมากกว่า

ปีที่	ปี พ.ศ.	เงินขั้นต่ำ (บาท)	ร้อยละของรายได้	ผลประโยชน์ตอบแทน ที่เอกชนนำส่ง (บาท)
๑	๒๕๓๓	๑๒,๙๖๐,๐๐๐	๑๕	๐
๒	๒๕๓๔	๓๔,๕๖๐,๐๐๐	๑๕	๑๓,๐๐๐,๐๐๐
๓	๒๕๓๕	๖๐,๔๘๐,๐๐๐	๑๕	๖๖,๒๐๐,๐๐๐
๔	๒๕๓๖	๑๐๓,๖๘๐,๐๐๐	๑๕	๑๘๔,๕๐๐,๐๐๐
๕	๒๕๓๗	๑๔๖,๘๘๐,๐๐๐	๑๕	๔๒๔,๑๐๐,๐๐๐
๖	๒๕๓๘	๒๕๓,๔๔๐,๐๐๐	๒๐	๘๔๒,๘๐๐,๐๐๐
๗	๒๕๓๙	๓๑๑,๐๔๐,๐๐๐	๒๐	๑,๓๗๑,๕๐๐,๐๐๐
๘	๒๕๔๐	๓๖๘,๖๔๐,๐๐๐	๒๐	๒,๓๗๖,๖๐๐,๐๐๐
๙	๒๕๔๑	๔๒๖,๒๔๐,๐๐๐	๒๐	๒,๖๕๙,๘๐๐,๐๐๐
๑๐	๒๕๔๒	๔๘๓,๘๔๐,๐๐๐	๒๐	๒,๘๕๓,๐๐๐,๐๐๐
๑๑	๒๕๔๓	๖๗๖,๘๐๐,๐๐๐	๒๕	๓,๑๓๙,๘๐๐,๐๐๐
๑๒	๒๕๔๔	๗๔๘,๘๐๐,๐๐๐	๒๕	๙,๑๖๒,๘๐๐,๐๐๐
๑๓	๒๕๔๕	๘๒๐,๘๐๐,๐๐๐	๒๕	๑๘,๓๔๙,๒๐๐,๐๐๐
๑๔	๒๕๔๖	๘๙๒,๘๐๐,๐๐๐	๒๕	๑๕,๑๗๐,๕๐๐,๐๐๐
๑๕	๒๕๔๗	๙๖๔,๘๐๐,๐๐๐	๒๕	๑๘,๗๒๒,๗๐๐,๐๐๐
๑๖	๒๕๔๘	๑,๒๓๕,๕๒๐,๐๐๐	๓๐	๑๖,๘๖๕,๓๐๐,๐๐๐
๑๗	๒๕๔๙	๑,๓๐๔,๖๔๐,๐๐๐	๓๐	๑๗,๙๖๕,๖๐๐,๐๐๐
๑๘	๒๕๕๐	๑,๓๖๕,๑๒๐,๐๐๐	๓๐	๑๙,๕๖๙,๙๐๐,๐๐๐
๑๙	๒๕๕๑	๑,๔๑๖,๑๖๐,๐๐๐	๓๐	๑๙,๕๖๓,๐๐๐,๐๐๐
๒๐	๒๕๕๒	๑,๔๖๗,๑๖๐,๐๐๐	๓๐	๑๘,๕๐๔,๗๐๐,๐๐๐
๒๑	๒๕๕๓	๑,๕๑๘,๑๖๐,๐๐๐	๓๐	๒๐,๐๑๘,๓๐๐,๐๐๐
๒๒	๒๕๕๔	๑,๕๖๙,๑๖๐,๐๐๐	๓๐	๒๑,๗๙๓,๕๐๐,๐๐๐
๒๓	๒๕๕๕	๑,๕๖๙,๑๖๐,๐๐๐	๓๐	๑๗,๗๖๘,๑๐๐,๐๐๐
๒๔	๒๕๕๖	๑,๕๖๙,๑๖๐,๐๐๐	๓๐	๒,๕๕๒,๕๐๐,๐๐๐
๒๕	๒๕๕๗	๑,๕๖๙,๑๖๐,๐๐๐	๓๐	๐
			รวม	๒๒๙,๖๒๗,๔๐๐,๐๐๐

ทั้งนี้ บมจ. แอดวานซ์ อินโฟร์ เซอร์วิส ตกลงจ่ายเงินผลประโยชน์ตอบแทนสำหรับการให้บริการโทรศัพท์เคลื่อนที่แบบใช้บัตรจ่ายเงินล่วงหน้า (prepaid card) ให้แก่ บมจ. ทีโอที ในอัตราร้อยละ ๒๐ ของ (ก) มูลค่าของราคาหน้าบัตร (รวมภาษีมูลค่าเพิ่มแล้ว) และ (ข) รายได้ที่ บมจ. แอดวานซ์ อินโฟร์ เซอร์วิส ได้รับจากผู้ใช้บริการที่ต้องชำระครั้งแรกเพิ่มขอเปิดบริการ (ถ้ามี)

๒.๔) การจัดหาเครื่องและอุปกรณ์

บมจ. แอดวานซ์ อินโฟร์ เซอร์วิส เป็นผู้ลงทุนในการจัดหาสถานที่ เครื่องมือและอุปกรณ์ระบบ Cellular ๙๐๐ ทั้งหมด ซึ่งประกอบด้วย ระบบ Mobile Telephone Exchange (MTX) ระบบ Base stations และระบบ Microwave Links รวมทั้งอะไหล่พร้อมเครื่องมือและอุปกรณ์ โดยบรรดาเครื่องมือและอุปกรณ์ต่างๆ หรือทรัพย์สินที่ บมจ. แอดวานซ์ อินโฟร์ เซอร์วิส ได้กระทำให้ขึ้น หรือจัดหามาไว้สำหรับดำเนินการระบบ Cellular ๙๐๐ เป็นกรรมสิทธิ์ของ บมจ. ทีโอที ทั้งนี้ที่ติดตั้งเรียบร้อยแล้ว บมจ. ทีโอที ยินยอมให้ บมจ. แอดวานซ์ อินโฟร์ เซอร์วิส แต่ผู้เดียวครอบครองทรัพย์สินที่ตกเป็นกรรมสิทธิ์ของ บมจ. ทีโอที ดังกล่าว เพื่อใช้ประโยชน์ตามวัตถุประสงค์ของสัญญานี้ตลอดอายุของสัญญา

ก.๒ ข้อมูลประกอบการพิจารณากรณีการให้บริการโทรศัพท์เคลื่อนที่ของ บมจ. กสท โทรคมนาคม คลื่นความถี่ ๘๐๐ MHz และ ๑๘๐๐ MHz ซึ่งทำสัญญาร่วมการทำงานฯ กับ บมจ. โทเทิล แอ็คเซ็ส คอมมูนิเคชั่น

๑) เอกสารการอนุญาต สัมปทาน หรือสัญญา

เอกสารการอนุญาต สัมปทาน หรือสัญญาที่เกี่ยวข้องกับการให้บริการโทรศัพท์เคลื่อนที่ของ บมจ. โทเทิล แอ็คเซ็ส คอมมูนิเคชั่น มีดังนี้

๑.๑) สัญญาให้ดำเนินการให้บริการวิทยุคมนาคมระบบเซลลูลาร์ ระหว่างการสื่อสารแห่งประเทศไทย กับบริษัท โทเทิล แอ็คเซ็ส คอมมูนิเคชั่น จำกัด (มหาชน) (ลงวันที่ ๑๔ พฤศจิกายน ๒๕๓๓)

๑.๒) สัญญาแก้ไขเพิ่มเติมสัญญาให้ดำเนินการให้บริการวิทยุคมนาคมระบบเซลลูลาร์ ครั้งที่ ๑/๒๕๓๙ (ลงวันที่ ๒๓ กรกฎาคม ๒๕๓๖) มีสาระสำคัญคือ บมจ. โทเทิล แอ็คเซ็ส คอมมูนิเคชั่น ขอต่ออายุสัญญาการให้ดำเนินการฯ ออกไปอีก ๗ ปี จากเดิม ๑๕ ปีเป็น ๒๒ ปี โดยมีเหตุผลว่าต้องการระดมเงินทุนจากตลาดหลักทรัพย์ เนื่องจากขาดเงินทุนเวียน อันเป็นผลมาจากระยะเวลาการลงทุนเร็วกว่าการคาดคะเนและระยะเวลาในการให้บริการที่น้อยกว่าคู่แข่งชั้น โดยเสนอผลประโยชน์ตอบแทนเพิ่มเติมและเงื่อนไขแบบไม่ผูกขาด

๑.๓) สัญญาแก้ไขเพิ่มเติมสัญญาให้ดำเนินการให้บริการวิทยุคมนาคมระบบเซลลูลาร์ ครั้งที่ ๒/๒๕๓๙ ระหว่างการสื่อสารประเทศไทย กับบริษัท โทเทิล แอ็คเซ็ส คอมมูนิเคชั่น จำกัด (มหาชน) (ลงวันที่ ๒๐ มิถุนายน ๒๕๓๙) มีสาระสำคัญคือ บมจ. โทเทิล แอ็คเซ็ส คอมมูนิเคชั่น ขอโอนสิทธิและหน้าที่บางส่วนให้ดำเนินการในส่วนที่เกี่ยวข้องกับการดำเนินการให้บริการวิทยุคมนาคมระบบเซลลูลาร์ให้แก่บริษัทผู้ประกอบการรายอื่น และแก้ไขสัญญาบางข้อที่มีปัญหาในทางปฏิบัติ

๑.๔) สัญญาแก้ไขเพิ่มเติมสัญญาให้ดำเนินการให้บริการวิทยุคมนาคมระบบเซลลูลาร์ ครั้งที่ ๓/๒๕๓๙ ระหว่างการสื่อสารประเทศไทย กับบริษัท โทเทิล แอ็คเซ็ส คอมมูนิเคชั่น จำกัด (มหาชน) (ลงวันที่ ๒๒ พฤศจิกายน ๒๕๓๙) มีสาระสำคัญคือ บมจ. โทเทิล แอ็คเซ็ส คอมมูนิเคชั่น (๑) ตกลงให้ บมจ. กสท โทรคมนาคม สามารถขยายเครือข่ายและให้บริการเซลลูลาร์ของ บมจ. กสท โทรคมนาคม ได้ทั่วประเทศ โดยไม่จำกัดจำนวนเลขหมายและพื้นที่ในการให้บริการ (๒) ยกเลิกเงื่อนไขการคุ้มครองสิทธิในการดำเนินการฯ ตามเงื่อนไขสัญญาฯ ข้อ ๑๓ (๓) จะจ่ายค่าตอบแทนในการใช้สถานที่ของ บมจ. กสท โทรคมนาคม โดยมีเงื่อนไขว่าในแต่ละปีดำเนินการ หากมีผลกำไร จะจ่ายค่าตอบแทนให้ บมจ. กสท โทรคมนาคม เท่ากับครึ่งหนึ่งของค่าเช่าเลขหมายรายเดือนและค่าใช้จ่ายบริการเฉพาะส่วนเกิน ๑,๒๕๐ บาท/เลขหมาย/เดือน โดยเฉลี่ยตลอดปี (๔) อัตรา

ผลประโยชน์ตอบแทนตามสัญญา ปีที่ ๖ - ๑๕ ร้อยละ ๒๐, ปีที่ ๑๖ - ๒๐ ร้อยละ ๒๕ และปีที่ ๒๑ - ๒๗ ร้อยละ ๓๐ (๕) ขยายอายุสัญญาเดิม ๒๒ ปีออกไปอีก ๕ ปี เป็น ๒๗ ปี (๖) ขอยกเว้นไม่ต้องวางหลักประกัน ต่อ บมจ. กสท โทรคมนาคม ทุก ๒,๐๐๐ เครื่อง

๒) สรุปรายละเอียดการอนุญาตให้ดำเนินการให้บริการวิทยุคมนาคมระบบเซลลูลาร์ ระหว่าง บมจ. กสท โทรคมนาคม และ บมจ. โทเทิล แอ็คเซ็ส คอมมูนิเคชั่น

สรุปรายละเอียดของการอนุญาตให้ดำเนินการให้บริการวิทยุคมนาคมระบบเซลลูลาร์ ระหว่าง บมจ. กสท โทรคมนาคม และ บมจ. โทเทิล แอ็คเซ็ส คอมมูนิเคชั่น ตามสัญญาให้ดำเนินการให้บริการวิทยุคมนาคมระบบเซลลูลาร์ ได้ดังนี้

๒.๑) บริการ

จัดให้มีการบริการวิทยุคมนาคมระบบเซลลูลาร์ และขยายเครือข่ายการให้บริการวิทยุคมนาคมระบบเซลลูลาร์ที่ บทจ. กสท โทรคมนาคม ให้บริการอยู่แล้วได้ทั่วประเทศ

๒.๒) ระยะเวลาการให้ดำเนินการ

ตั้งแต่วันที่สัญญาเริ่มผลใช้บังคับ - ๑๕ กันยายน ๒๕๖๑

๒.๓) ผลประโยชน์ตอบแทน

เป็นอัตราร้อยละของรายได้ตามเกณฑ์สิทธิจากการให้บริการตามสัญญา ก่อนหักค่าใช้จ่าย ค่าภาษี และค่าธรรมเนียมต่างๆ

ปีที่		เงินขั้นต่ำ (บาท)	ร้อยละของรายได้	ผลประโยชน์ตอบแทน ที่เอกชนนำส่ง (บาท)
๑	๒๕๓๔	๒๒,๑๖๐,๐๐๐	๑๒	๖๓,๐๑๕,๗๘๐.๒๙
๒	๒๕๓๕	๓๒,๕๓๐,๐๐๐	๑๒	๑๓๙,๕๑๗,๓๘๐.๑๔
๓	๒๕๓๖	๑๒๖,๖๐๐,๐๐๐	๑๒	๒๑๓,๒๘๔,๕๙๐.๗๑
๔	๒๕๓๗	๑๕๔,๐๖๐,๐๐๐	๑๒	๔๖๗,๒๔๐,๖๔๑.๐๘
๕	๒๕๓๘	๓๕๒,๔๘๐,๐๐๐	๒๕	๑,๕๕๖,๘๔๒,๓๖๙.๗๐
๖	๒๕๓๙	๓๘๒,๐๙๐,๐๐๐	๒๐	๑,๕๑๘,๐๙๔,๗๒๔.๕๘
๗	๒๕๔๐	๔๑๑,๖๙๐,๐๐๐	๒๐	๑,๗๓๐,๒๘๘,๕๐๑.๒๕
๘	๒๕๔๑	๔๔๑,๓๐๐,๐๐๐	๒๐	๑,๗๑๘,๘๖๓,๗๘๐.๖๓
๙	๒๕๔๒	๔๗๐,๙๐๐,๐๐๐	๒๐	๒,๒๑๑,๑๐๓,๓๒๕.๔๖
๑๐	๒๕๔๓	๕๐๐,๕๑๐,๐๐๐	๒๐	๒,๘๙๔,๐๖๕,๕๘๑.๔๖
๑๑	๒๕๔๔	๕๒๔,๔๕๐,๐๐๐	๒๐	๓,๗๘๓,๘๓๓,๖๒๑.๕๒
๑๒	๒๕๔๕	๕๔๔,๑๙๐,๐๐๐	๒๐	๔,๕๙๐,๕๑๘,๘๔๔.๙๑
๑๓	๒๕๔๖	๕๖๓,๙๒๐,๐๐๐	๒๐	๕,๘๖๐,๘๔๗,๕๐๘.๑๗
๑๔	๒๕๔๗	๕๘๓,๖๕๐,๐๐๐	๒๐	๖,๕๒๙,๙๘๐,๓๖๗.๑๗
๑๕	๒๕๔๘	๖๐๓,๓๙๐,๐๐๐	๒๐	๗,๐๖๓,๓๙๒,๒๙๐.๑๕
๑๖	๒๕๔๙	๗๔๗,๗๕๐,๐๐๐	๒๐	๑๐,๙๙๑,๑๘๙,๘๖๒.๐๕
๑๗	๒๕๕๐	๗๖๔,๖๕๐,๐๐๐	๒๐	๑๓,๐๘๔,๓๒๙,๖๑๖.๙๗
๑๘	๒๕๕๑	๗๗๖,๔๙๐,๐๐๐	๒๐	๑๓,๐๐๙,๑๕๔,๔๕๔.๐๔
๑๙	๒๕๕๒	๗๘๑,๕๔๐,๐๐๐	๒๐	๑๓,๖๘๔,๕๐๗,๙๐๙.๘๘

ปีที่		เงินขั้นต่ำ (บาท)	ร้อยละของรายได้	ผลประโยชน์ตอบแทน ที่เอกชนนำส่ง (บาท)
๒๐	๒๕๕๓	๗๖๙,๖๐๐,๐๐๐	๒๐	๑๔,๘๒๗,๕๑๔,๖๐๕.๕๖
๒๑	๒๕๕๔	๗๕๑,๘๘๐,๐๐๐	๓๐	๑๘,๙๗๓,๕๒๖,๕๙๖.๓๙
๒๒	๒๕๕๕	๗๔๖,๐๑๐,๐๐๐	๓๐	๑๘๖,๕๐๒,๕๐๐.๐๐
๒๓	๒๕๕๖	๑,๒๐๐,๐๐๐,๐๐๐	๓๐	
๒๔	๒๕๕๗	๑,๒๐๐,๐๐๐,๐๐๐	๓๐	
๒๕	๒๕๕๘	๑,๒๐๐,๐๐๐,๐๐๐	๓๐	
๒๖	๒๕๕๙	๑,๒๐๐,๐๐๐,๐๐๐	๓๐	
๒๗	๒๕๖๐	๑,๒๐๐,๐๐๐,๐๐๐	๓๐	
			รวม	๑๒๕,๐๘๗,๖๒๔,๘๕๒.๑๑

๒.๔) การจัดหาเครื่องและอุปกรณ์

บริษัทต้องจัดหาเครื่องและอุปกรณ์ทั้งหมด ซึ่งประกอบด้วยเครื่องอุปกรณ์ชุมสาย ระบบควบคุม ระบบ Billing ระบบเชื่อมโยง เครื่องและอุปกรณ์สถานีเครือข่าย เครื่องมือและอุปกรณ์ตรวจสอบ เครื่องทดสอบและเครื่องอุปกรณ์อื่นๆ สำหรับการให้บริการตามสัญญาฯ รวมทั้งอะไหล่ของเครื่องและอุปกรณ์ดังกล่าว และบริษัทตกลงโอนกรรมสิทธิ์ในบรรดาเครื่องและอุปกรณ์ รวมทั้งอะไหล่ทั้งหมดให้แก่ บมจ. กสท โทรคมนาคม นับแต่วันแรกที่เปิดให้บริการ ส่วนเครื่องและอุปกรณ์รวมทั้งอะไหล่ที่บริษัทจัดหามาเพื่อใช้หรือให้บริการตามสัญญาฯ นับแต่วันแรกที่เปิดให้บริการเป็นต้นไปจนตลอดอายุสัญญาฯ บริษัทต้องส่งมอบเครื่องและอุปกรณ์ดังกล่าวพร้อมการติดตั้ง (ถ้ามี) ทั้งหมดต่อ บมจ. กสท โทรคมนาคม และให้ตกเป็นกรรมสิทธิ์ของ กสท. นับแต่วันที่ กสท. ตรวจสอบและให้ความเห็นชอบเป็นหนังสือแล้ว โดย บมจ. กสท โทรคมนาคม ไม่ต้องรับภาระค่าใช้จ่ายใดๆ ทั้งสิ้น

ก.๓ ข้อมูลประกอบการพิจารณากรณีการให้บริการโทรศัพท์เคลื่อนที่ ของ บมจ. กสท โทรคมนาคม คลื่นความถี่ ๑๘๐๐ MHz ซึ่งทำสัญญาร่วมการทำงานฯ กับ บจก. ทรู มูฟ

๑) เอกสารการอนุญาต สัมปทาน หรือสัญญา

เอกสารการอนุญาต สัมปทาน หรือสัญญาที่เกี่ยวข้องกับการให้บริการโทรศัพท์เคลื่อนที่ของ บจก. ทรู มูฟ มีดังนี้

๑.๑) สัญญาให้ดำเนินการให้บริการวิทยุคมนาคมระบบเซลลูลาร์ DIGITAL PCN (PERSONAL COMMUNICATION NETWORK) ๑๘๐๐ ระหว่าง การสื่อสารแห่งประเทศไทย กับบริษัท ไวร์เลส คอมมูนิเคชันส์ เซอร์วิส จำกัด (ลงวันที่ ๒๐ มิถุนายน ๒๕๓๙)

๑.๒) สัญญาแก้ไขเพิ่มเติมสัญญาให้ดำเนินการให้บริการวิทยุคมนาคมระบบเซลลูลาร์ DIGITAL PCN (PERSONAL COMMUNICATION NETWORK) ๑๘๐๐ ครั้งที่ ๑/๒๕๔๓ ระหว่าง การสื่อสารแห่งประเทศไทย กับบริษัท ไวร์เลส คอมมูนิเคชันส์ เซอร์วิส จำกัด (ลงวันที่ ๒๓ กุมภาพันธ์ ๒๕๔๓) มีสาระสำคัญคือ การแก้ไขในส่วนของการจ่ายเงินผลประโยชน์ตอบแทนรายปีและเงินผลประโยชน์ตอบแทนขั้นต่ำให้แก่ บมจ. กสท โทรคมนาคม โดย บจก. ทรู มูฟ ขอยกเว้นไม่ต้องจ่ายสำหรับปีดำเนินการที่ ๒ - ๔ เนื่องจากประสบปัญหาขาดสภาพคล่องทางการเงิน ไม่สามารถลงทุนซื้ออุปกรณ์และขยายการติดตั้งได้

๑.๓) สัญญาแก้ไขเพิ่มเติมสัญญาให้ดำเนินการให้บริการวิทยุคมนาคมระบบเซลลูล่า DIGITAL PCN (PERSONAL COMMUNICATION NETWORK) ๑๘๐๐ ครั้งที่ ๒/๒๕๔๓ ระหว่าง การสื่อสารแห่งประเทศไทย กับบริษัท ไวร์เลส คอมมูนิเคชั่นส์ เซอร์วิส จำกัด (ลงวันที่ ๘ กันยายน ๒๕๔๓) มีสาระสำคัญคือ การแก้ไขตามที่ บจก. ทู มูฟ ขอปรับลดอัตราผลตอบแทนให้เท่าเทียมกับสัญญาให้ดำเนินการระหว่าง บมจ. กสท โทรคมนาคม บมจ. โทเทิล แอ็คเซ็ส คอมมูนิเคชั่น และ บจก. ดีพีซี

๑.๔) สัญญาโอนสิทธิและหน้าที่ตามสัญญาให้ดำเนินการให้บริการวิทยุคมนาคมระบบเซลลูล่า ระหว่าง การสื่อสารแห่งประเทศไทย บริษัท โทเทิล แอ็คเซ็ส คอมมูนิเคชั่น จำกัด และบริษัท ไวร์เลส คอมมูนิเคชั่นส์ เซอร์วิส จำกัด (ลงวันที่ ๑๙ มิถุนายน ๒๕๓๙)

๑.๕) หนังสือโต้ตอบระหว่าง บมจ. กสท โทรคมนาคม และ บจก. ทู มูฟ เรื่องการเปิดให้บริการวิทยุคมนาคมระบบเซลลูล่า PCN ๑๘๐๐

๒) สรุปรายละเอียดการอนุญาตให้ดำเนินการให้บริการวิทยุคมนาคมระบบเซลลูล่า ระหว่าง บมจ. กสท โทรคมนาคม และ บจก. ทู มูฟ

สรุปรายละเอียดของการอนุญาตให้ดำเนินการให้บริการวิทยุคมนาคมระบบเซลลูล่า ระหว่าง บมจ. กสท โทรคมนาคม และ บจก. ทู มูฟ ตามสัญญาให้ดำเนินการให้บริการวิทยุคมนาคมระบบเซลลูล่า DIGITAL PCN (PERSONAL COMMUNICATION NETWORK) ๑๘๐๐ ได้ดังนี้

๒.๑) บริการ

จัดให้มีและให้บริการวิทยุคมนาคมระบบเซลลูล่า Digital PCN (Personal Communication Network) ๑๘๐๐ เฉพาะในช่วงคลื่นความถี่ ๑๗๑๐-๑๗๒๒.๖ MHz/๑๘๐๕-๑๘๑๗.๖ MHz ในพื้นที่ต่างๆ ทั่วประเทศ ซึ่ง บจก. ทู มูฟ ได้รับโอนสิทธิและหน้าที่จาก บมจ. โทเทิล แอ็คเซ็ส คอมมูนิเคชั่น ตามสัญญาโอนสิทธิและหน้าที่ตามสัญญาให้ดำเนินการให้บริการวิทยุคมนาคมระบบเซลลูล่า ระหว่าง การสื่อสารแห่งประเทศไทย บริษัท โทเทิล แอ็คเซ็ส คอมมูนิเคชั่น จำกัด และบริษัท ไวร์เลส คอมมูนิเคชั่นส์ เซอร์วิส จำกัด ฉบับลงวันที่ ๑๙ มิถุนายน ๒๕๓๙

๒.๒) ระยะเวลาการให้ดำเนินการ

ตั้งแต่วันที่สัญญาเริ่มผลใช้บังคับ - ๑๕ กันยายน ๒๕๕๖

๒.๓) ผลประโยชน์ตอบแทน

เป็นอัตราร้อยละของรายได้ตามเกณฑ์สิทธิจากการให้บริการตามสัญญา ก่อนหักค่าใช้จ่าย ค่าภาษี และค่าธรรมเนียมต่างๆ

ปีที่		เงินขั้นต่ำ (บาท)	ร้อยละของรายได้	ผลประโยชน์ตอบแทน ที่เอกชนนำส่ง (บาท)
	๒๕๔๐ (๒๘ พ.ค.- ๑๕ มิ.ย. ๔๐)	๐	๐	๘,๕๘๒,๓๖๖.๘๑
๑	๒๕๔๐	๔,๕๐๐,๐๐๐	๒๕	๓๙,๒๙๔,๑๓๓.๖๕
๒	๒๕๔๑	๑๖,๕๘๐,๐๐๐	๒๕	๑๑๘,๔๖๗,๓๙๙.๔๐
๓	๒๕๔๒	๐	๒๕	๐.๐๐
๔	๒๕๔๓	๐	๒๕	๐.๐๐

ปีที่		เงินขั้นต่ำ (บาท)	ร้อยละของรายได้	ผลประโยชน์ตอบแทน ที่เอกชนนำส่ง (บาท)
๕	๒๕๔๔	๑๕,๐๐๐,๐๐๐	๒๐	๑๕,๐๐๐,๐๐๐.๐๐
๖	๒๕๔๕	๓๐,๐๐๐,๐๐๐	๒๐	๒๓๗,๑๕๐,๔๘๕.๔๓
๗	๒๕๔๖	๔๕,๐๐๐,๐๐๐	๒๐	๑,๕๔๔,๗๘๒,๒๓๙.๖๒
๘	๒๕๔๗	๒๔๐,๐๐๐,๐๐๐	๒๐	๑,๘๑๔,๙๖๖,๑๘๗.๗๗
๙	๒๕๔๘	๒๘๐,๐๐๐,๐๐๐	๒๐	๓,๒๔๑,๒๐๑,๙๗๘.๒๔
๑๐	๒๕๔๙	๓๒๐,๐๐๐,๐๐๐	๒๐	๓,๓๐๒,๑๕๘,๖๔๖.๗๙
๑๑	๒๕๕๐	๓๕๐,๐๐๐,๐๐๐	๒๕	๕,๔๙๔,๗๔๕,๗๓๑.๘๔
๑๒	๒๕๕๑	๓๘๐,๐๐๐,๐๐๐	๒๕	๕,๓๑๙,๓๙๒,๙๐๒.๑๖
๑๓	๒๕๕๒	๕๘๐,๐๐๐,๐๐๐	๒๕	๕,๔๐๒,๒๕๙,๙๘๑.๓๕
๑๔	๒๕๕๓	๖๔๖,๐๐๐,๐๐๐	๒๕	๕,๕๓๕,๓๙๔,๔๕๕.๖๗
๑๕	๒๕๕๔	๖๗๙,๐๐๐,๐๐๐	๒๕	๕,๖๔๘,๑๔๑,๙๙๑.๘๖
๑๖	๒๕๕๕	๗๓๐,๐๐๐,๐๐๐	๓๐	๕,๘๙๗,๐๕๕,๔๙๕.๕๕
๑๗	๒๕๕๖	๗๓๐,๐๐๐,๐๐๐	๓๐	๑๘๒,๕๐๐,๐๐๐.๐๐
			รวม	๔๓,๗๙๒,๕๑๑,๕๗๙.๓๓

๒.๔) การจัดหาเครื่องและอุปกรณ์

บจก. ทู มูฟ ต้องจัดหาเครื่องและอุปกรณ์ทั้งหมด ซึ่งประกอบด้วยเครื่องอุปกรณ์ชุมสาย ระบบควบคุม ระบบ Billing ระบบเชื่อมโยง เครื่องและอุปกรณ์สถานีเครือข่าย เครื่องมือและอุปกรณ์ตรวจสอบ เครื่องทดสอบและเครื่องอุปกรณ์อื่นๆ สำหรับการให้บริการตามสัญญาฯ รวมทั้งอะไหล่ของเครื่องและอุปกรณ์ดังกล่าว และ บจก. ทู มูฟ ตกลงโอนกรรมสิทธิ์ในบรรดาเครื่องและอุปกรณ์ รวมทั้งอะไหล่ทั้งหมดให้แก่ บจก. กสท โทรคมนาคม นับแต่วันแรกที่เปิดให้บริการ ส่วนเครื่องและอุปกรณ์รวมทั้งอะไหล่ที่ บจก. ทู มูฟ จัดหามาใช้หรือให้บริการตามสัญญาฯ นับแต่วันแรกที่เปิดให้บริการเป็นต้นไปจนตลอดอายุสัญญาฯ บจก. ทู มูฟ ต้องส่งมอบเครื่องและอุปกรณ์ดังกล่าวพร้อมการติดตั้ง (ถ้ามี) ทั้งหมดต่อ บจก. กสท โทรคมนาคม และให้ตกเป็นกรรมสิทธิ์ของ กสท. นับแต่วันที่ กสท. ให้ความเห็นชอบภายหลังการตรวจสอบและทดสอบถูกต้องเรียบร้อย โดย บจก. กสท โทรคมนาคม ไม่ต้องรับภาระค่าใช้จ่ายหรือภาษีใดๆ ทั้งสิ้น

ก.๔ ข้อมูลประกอบการพิจารณากรณีการให้บริการโทรศัพท์เคลื่อนที่ของ บจก. กสท โทรคมนาคม คลื่นความถี่ ๑๘๐๐ MHz ซึ่งทำสัญญาร่วมงานฯ กับ บจก. ดิจิตอล โฟน

๑) เอกสารการอนุญาต สัมปทาน หรือสัญญา

เอกสารการอนุญาต สัมปทาน หรือสัญญาที่เกี่ยวข้องกับการให้บริการโทรศัพท์เคลื่อนที่ของ บจก. ดิจิตอล โฟน มีดังนี้

๑) สัญญาให้ดำเนินการให้บริการวิทยุคมนาคมระบบเซลลูล่า Digital PCN (Personal Communication Network) ๑๘๐๐ ระหว่างการสื่อสารประเทศไทย กับ บริษัท ดิจิตอล โฟน จำกัด (ลงวันที่ ๑๙ พฤศจิกายน ๒๕๓๙)

๒) สัญญาแก้ไขเพิ่มเติมสัญญาให้ดำเนินการให้บริการวิทยุคมนาคมระบบเซลลูล่า Digital PCN (Personal Communication Network) ๑๘๐๐ (ครั้งที่ ๑) ระหว่างการสื่อสารประเทศไทย กับ บริษัท ดิจิตอล โฟน จำกัด (ลงวันที่ ๒๖ สิงหาคม ๒๕๔๒) มีสาระสำคัญคือ การตกลงปรับแก้การจ่ายผลประโยชน์ตอบแทนสำหรับปีที่ ๒ - ๑๙ และการจ่ายผลประโยชน์ขั้นต่ำให้แก่ บมจ. กสท โทรคมนาคม

๓) สัญญาโอนสิทธิและหน้าที่ตามสัญญาให้ดำเนินการบริการวิทยุคมนาคมระบบเซลลูล่า ระหว่างการสื่อสารประเทศไทย บริษัท โทเทิล แอ็คเซ็ส คอมมูนิเคชั่น จำกัด (มหาชน) และ บริษัท ดิจิตอล โฟน จำกัด (ลงวันที่ ๑๙ พฤศจิกายน ๒๕๓๙)

๔) หนังสือโต้ตอบระหว่าง บมจ. กสท โทรคมนาคม และ บจก. ดิจิตอล โฟน เรื่องการแจ้งให้สัญญามีผลใช้บังคับ

๒) สรุปรายละเอียดการอนุญาตให้ดำเนินการให้บริการวิทยุคมนาคมระบบเซลลูล่า ระหว่าง บมจ. กสท โทรคมนาคม และ บจก. ดิจิตอล โฟน

สรุปรายละเอียดของการอนุญาตให้ดำเนินการให้บริการวิทยุคมนาคมระบบเซลลูล่า ระหว่าง บมจ. กสท โทรคมนาคม และ บจก. ดิจิตอล โฟน ตามสัญญาให้ดำเนินการให้บริการวิทยุคมนาคมระบบเซลลูล่า DIGITAL PCN (PERSONAL COMMUNICATION NETWORK) ๑๘๐๐ ได้ดังนี้

๑) บริการ

จัดให้มีและให้บริการวิทยุคมนาคมระบบเซลลูล่า Digital PCN (Personal Communication Network) ๑๘๐๐ เฉพาะในช่วงคลื่นความถี่ ๑๗๔๗.๙-๑๗๖๐.๕ MHz/๑๘๔๒.๙-๑๘๕๕.๕ MHz ในพื้นที่ต่างๆ ทั่วประเทศ ซึ่ง บจก. ดิจิตอล โฟน ได้รับโอนสิทธิและหน้าที่จาก บมจ. โทเทิล แอ็คเซ็ส คอมมูนิเคชั่น ตามสัญญาโอนสิทธิและหน้าที่ตามสัญญาให้ดำเนินการให้บริการวิทยุคมนาคมระบบเซลลูล่า ระหว่างการสื่อสารแห่งประเทศไทย บริษัท โทเทิล แอ็คเซ็ส คอมมูนิเคชั่น จำกัด และบริษัท ดิจิตอล โฟน จำกัด ฉบับลงวันที่ ๑๙ พฤศจิกายน ๒๕๓๙

๒) ระยะเวลาการให้ดำเนินการ

ตั้งแต่วันที่สัญญามีผลใช้บังคับ - ๑๕ กันยายน ๒๕๕๖

๓) ผลประโยชน์ตอบแทน

เป็นอัตราร้อยละของรายได้ตามเกณฑ์สิทธิจากการให้บริการตามสัญญา ก่อนหักค่าใช้จ่ายค่าภาษี และค่าธรรมเนียมต่างๆ

ปีที่		เงินขั้นต่ำ (บาท)	ร้อยละของรายได้	ผลประโยชน์ตอบแทนที่เอกชนนำส่ง (บาท)
๑	๒๕๔๑	๙,๐๐๐,๐๐๐	๒๕	๔๑,๓๔๘,๔๙๓.๕๕
๒	๒๕๔๒	๖๐,๐๐๐,๐๐๐	๒๐	๓๖๓,๙๙๘,๙๙๘.๗๕
๓	๒๕๔๓	๘๐,๐๐๐,๐๐๐	๒๐	๔๐๕,๒๖๒,๐๕๕.๘๒
๔	๒๕๔๔	๑๐๕,๐๐๐,๐๐๐	๒๐	๕๕๔,๑๙๑,๒๕๔.๓๐
๕	๒๕๔๕	๑๖๐,๐๐๐,๐๐๐	๒๐	๗๘๗,๙๒๑,๒๒๕.๑๗
๖	๒๕๔๖	๒๐๐,๐๐๐,๐๐๐	๒๐	๙๑๔,๔๑๗,๔๙๔.๘๓
๗	๒๕๔๗	๒๔๐,๐๐๐,๐๐๐	๒๐	๙๓๒,๒๔๔,๘๖๕.๙๒

ปีที่		เงินขั้นต่ำ (บาท)	ร้อยละของรายได้	ผลประโยชน์ตอบแทน ที่เอกชนนำส่ง (บาท)
๘	๒๕๔๘	๒๘๐,๐๐๐,๐๐๐	๒๐	๑,๑๔๙,๙๙๑,๙๑๖.๘๗
๙	๒๕๔๙	๓๒๐,๐๐๐,๐๐๐	๒๐	๑,๐๖๓,๙๗๐,๔๒๔.๘๙
๑๐	๒๕๕๐	๓๕๐,๐๐๐,๐๐๐	๒๕	๑,๒๙๘,๒๔๓,๙๒๕.๐๘
๑๑	๒๕๕๑	๓๘๐,๐๐๐,๐๐๐	๒๕	๑,๐๘๐,๑๘๐,๐๔๔.๓๖
๑๒	๒๕๕๒	๕๘๐,๐๐๐,๐๐๐	๒๕	๑,๐๓๖,๒๐๙,๔๘๖.๐๐
๑๓	๒๕๕๓	๖๔๖,๐๐๐,๐๐๐	๒๕	๑,๒๑๓,๒๑๖,๖๑๐.๓๑
๑๔	๒๕๕๔	๖๕๐,๐๐๐,๐๐๐	๒๕	๑,๙๗๐,๒๙๓,๒๙๒.๖๗
๑๕	๒๕๕๕	๖๗๐,๐๐๐,๐๐๐	๓๐	๓,๒๘๓,๐๘๓,๗๔๙.๖๑
๑๖	๒๕๕๖	๖๗๐,๐๐๐,๐๐๐	๓๐	๑๖๗,๕๐๐,๐๐๐.๐๐
รวม		๕,๔๐๐,๐๐๐,๐๐๐		๑๖,๒๖๒,๐๗๓,๘๓๘.๑๓

หมายเหตุ : กรณีที่ บจก. ดิจิตอล โฟน เริ่มให้บริการก่อน ๑๖ มีนาคม ๒๕๔๑ จะต้องจ่ายผลประโยชน์ตอบแทนให้ บมจ. กสท โทรคมนาคม นับตั้งแต่วันที่เปิดให้บริการ ถึงวันที่ ๑๕ มีนาคม ๒๕๔๑ คิดเป็นอัตราร้อยละ ๒๕ ของรายได้ตามเกณฑ์สิทธิจากการให้บริการตามสัญญา ก่อนหักค่าใช้จ่าย ค่าภาษี และค่าธรรมเนียมต่างๆ

๔) การจัดหาเครื่องและอุปกรณ์

บจก. ดิจิตอล โฟน ต้องจัดหาเครื่องและอุปกรณ์ทั้งหมด ซึ่งประกอบด้วยเครื่องอุปกรณ์ชุมสาย ระบบควบคุม ระบบ Billing ระบบเชื่อมโยง เครื่องและอุปกรณ์สถานีเครือข่าย เครื่องมือและอุปกรณ์ตรวจสอบ เครื่องทดสอบและเครื่องอุปกรณ์อื่นๆ สำหรับการให้บริการตามสัญญานี้ รวมทั้งอะไหล่ของเครื่องและอุปกรณ์ดังกล่าว และ บจก. ดิจิตอล โฟน ตกลงโอนกรรมสิทธิ์ในบรรดาเครื่องและอุปกรณ์ รวมทั้งอะไหล่ทั้งหมดให้แก่ กสท. นับแต่วันแรกที่เปิดให้บริการ ส่วนเครื่องและอุปกรณ์รวมทั้งอะไหล่ที่ บจก. ดิจิตอล โฟน จัดหามาเพื่อใช้หรือให้บริการตามสัญญานี้ นับแต่วันแรกที่เปิดให้บริการเป็นต้นไปจนตลอดอายุสัญญานี้ บจก. ดิจิตอล โฟน ต้องส่งมอบเครื่องและอุปกรณ์ดังกล่าวพร้อมการติดตั้ง (ถ้ามี) ทั้งหมดต่อ กสท. และให้ตกเป็นกรรมสิทธิ์ของ กสท. นับแต่วันที่ กสท. ให้ความเห็นชอบภายหลังการตรวจสอบและทดสอบถูกต้องเรียบร้อย โดย กสท. ไม่ต้องรับภาระค่าใช้จ่ายหรือภาษีใดๆ ทั้งสิ้น