

ระบบไฟฟ้าและสื่อสาร

| ตารางรูปแบบ | | สัญลักษณ์วงจรระบบไฟฟ้า | |
|-------------|---|------------------------|------------------------------------|
| ตารางรูปแบบ | รายละเอียด | สัญลักษณ์ | อุปกรณ์ระบบไฟฟ้าแสงสว่าง |
| 5-EE-01 | ตารางรูปแบบ และสัญลักษณ์ระบบไฟฟ้า และตารางชนิดไฟฟ้า | ☐ | DOWNLIGHT 1 LAMPS |
| 5-EE-02 | แบบแสดงระบบไฟฟ้า และแสงสว่าง 1 | ☉ | CEILING MOUNT DOWNLIGHT |
| 5-EE-03 | แบบแสดงระบบไฟฟ้า และแสงสว่าง 2 | ☉ | DOWNLIGHT 2 LAMPS |
| 5-EE-04 | แบบแสดงระบบไฟฟ้า และสัญลักษณ์ 1 | ☉ | FLOURESCENT |
| 5-EE-05 | แบบแสดงระบบไฟฟ้า และสัญลักษณ์ 2 | ☉ | ADJUSTABLE SPOTLIGHT |
| 5-EE-06 | แบบแสดงรายละเอียดชนิดไฟแสงสว่าง | ☉ | UP/DOWN LIGHT |
| 5-EE-07 | แบบแสดงรายละเอียดชนิดไฟแสงสว่าง | ☉ | UP/DOWN LIGHT |
| | PILOT LAMP (LED LAMP) | ☉ | PILOT LAMP 10A 250V |
| | KILOWATT HOUR METER | ☉ | PILOT LAMP 10A 250V |
| | TRACK LIGHT | ☉ | TRACK LIGHT |
| | STEP LIGHT | ☉ | STEP LIGHT |
| | EXIT SIGN | ☉ | EXIT SIGN |
| | EMERGENCY LIGHT | ☉ | EMERGENCY LIGHT |
| | PRIVATE AUTOMATIC BRANCH EXCHANGE | ☉ | PRIVATE AUTOMATIC BRANCH EXCHANGE |
| | MAIN DISTRIBUTION FRAME | ☉ | MAIN DISTRIBUTION FRAME |
| | TELEPHONE TERMINAL BOX | ☉ | TELEPHONE TERMINAL BOX |
| | TELEPHONE OUTLET RJ11 | ☉ | TELEPHONE OUTLET RJ11 |
| | TELEPHONE OUTLET RJ11 (แบบติดตั้ง) | ☉ | TELEPHONE OUTLET RJ11 (แบบติดตั้ง) |
| | HUB SWITCH | ☉ | HUB SWITCH |
| | COMPUTER OUTLET RJ45 | ☉ | COMPUTER OUTLET RJ45 |
| | COMPUTER OUTLET RJ45 (แบบติดตั้ง) | ☉ | COMPUTER OUTLET RJ45 (แบบติดตั้ง) |

1 PHASE 2 WIRE 240 V PANEL BOARD SCHEDULE

| CIRCUIT BREAKER | | CONDUCTORS | | CONNECTED LOAD IN VA | |
|-----------------|-------------------------------|-------------|-----|----------------------|-----------------------|
| NO. | DESCRIPTION | NO. POLE | AT. | SIZE. | TYPE. |
| 1 | แผงวงจร ชั้น 1 | 1 | 10 | 2x2.5/2.5G. | IECO1 15 mm EMT 440 |
| 2 | แผงวงจร ชั้น 2 | 1 | 10 | 2x2.5/2.5G. | IECO1 15 mm EMT 420 |
| 3 | ตู้รับไฟฟ้า ชั้น 1 | 1 | 16 | 2x4/2.5G. | IECO1 15 mm EMT 1,000 |
| 4 | ตู้รับไฟฟ้า ชั้น 2 | 1 | 16 | 2x4/2.5G. | IECO1 15 mm EMT 1,200 |
| 5 | เครื่องปรับอากาศ ห้องชมรม 1 | 1 | 20 | 2x4/2.5G. | IECO1 15 mm EMT 1,500 |
| 6 | เครื่องปรับอากาศ ห้องชมรม 2 | 1 | 20 | 2x4/2.5G. | IECO1 15 mm EMT 900 |
| 7 | เครื่องปรับอากาศ ห้องชมรม 3 | 1 | 20 | 2x4/2.5G. | IECO1 15 mm EMT 900 |
| 8 | เครื่องปรับอากาศ | 1 | 20 | 2x4/2.5G. | IECO1 15 mm EMT 3,000 |
| 9 | เครื่องปรับอากาศ ห้องนั่งเล่น | 20 | 20 | 2x4/2.5G. | IECO1 15 mm EMT 2,400 |
| 10 | เครื่องปรับอากาศ ห้องประชุม | 20 | 20 | 2x4/2.5G. | IECO1 15 mm EMT 1,800 |
| 11 | SPARE | - | - | - | - |
| 12 | SPARE | - | - | - | - |
| CONNECTED TO : | | MAIN : CB | | MAIN : CABLE. | |
| METER 15(45)A | | IC 3 10 KA. | | 20-16/16G NYY-G | |
| | | | | CONDUIT : 40mm HDPE | |
| | | | | 13,560 | |

PANEL NO : LC-xx (xx=01,02,03,04)
 CAPACITY : 12 CIRCUITS
 MAIN BUSBAR : 100 A

LOCATION : ห้องประชุม
 MOUNTING : SURFACE MOUNTED
 BUILDING :

REVISIONS
 5/5/2560

PROJECT
 คณะวิศวกรรมศาสตร์ มหาวิทยาลัยเทคโนโลยีพระจอมเกล้าธนบุรี
 1015 ถนนวิภาวดีรังสิต แขวงสามเสนใน เขตพญาไท กรุงเทพมหานคร 10150

OWNER
 บริษัท เทคโนโลยีสารสนเทศและการสื่อสาร จำกัด (มหาชน)
 1015 ถนนวิภาวดีรังสิต แขวงสามเสนใน เขตพญาไท กรุงเทพมหานคร 10150

DESIGN TEAM
 PROJECT MANAGER : 4-EE-103
 ARCHITECT : n-EE-6943
 LANDSCAPE DESIGNER : n-EE-149
 STRUCTURAL ENGINEER : 6E-9892
 ELECTRICAL ENGINEER : 6E-9892
 MECHANICAL ENGINEER : 6E-11703

KEY PLAN

PROJECT
โครงการ **ศูนย์บริการสุขภาพ รพช. หนองบัวลำภู**
โครงการ **พัฒนาระบบไฟฟ้า**

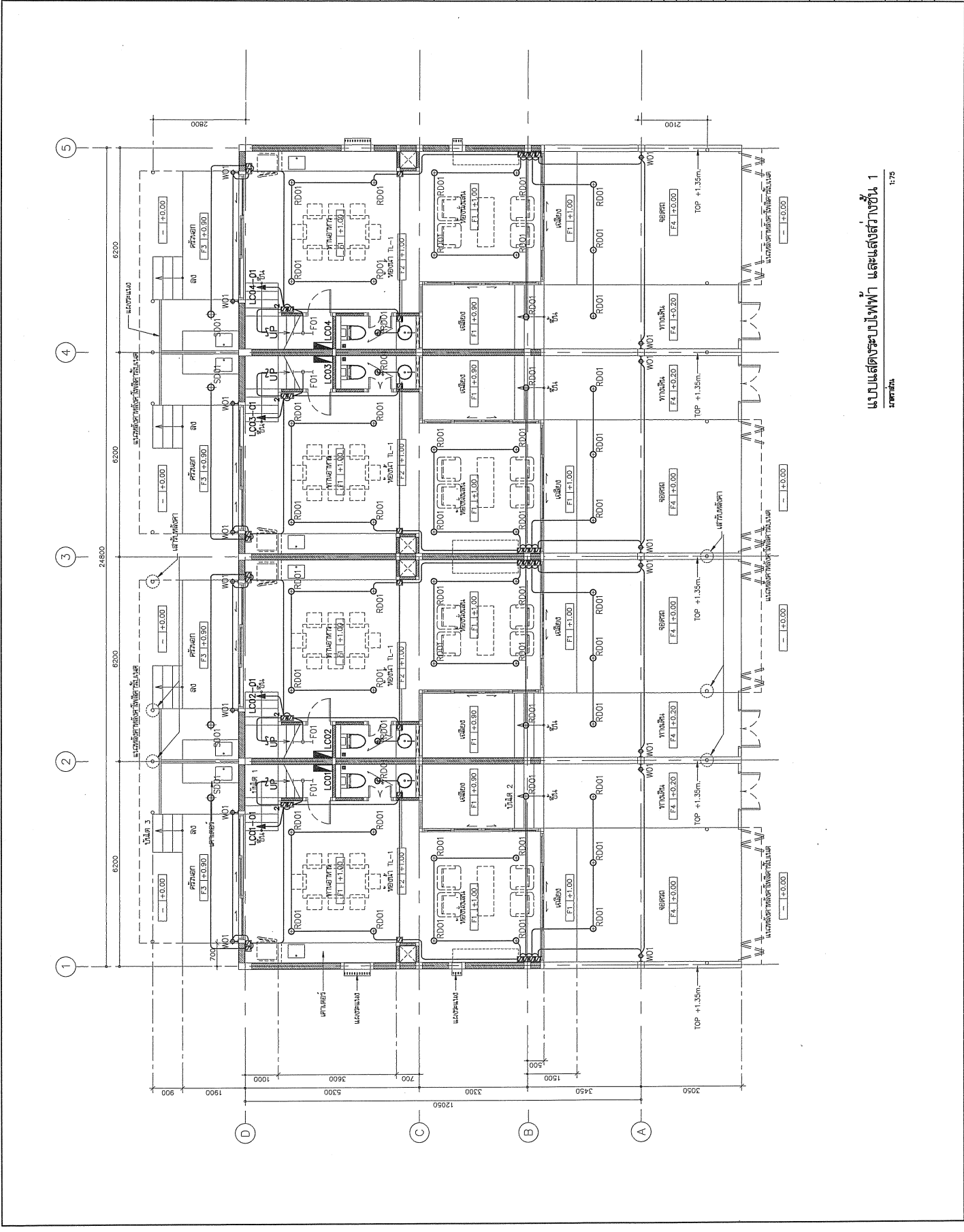
OWNER
รพช. หนองบัวลำภู
 101 หมู่ 10 ตำบลหนองบัวลำภู อำเภอเมือง หนองบัวลำภู 32000
 โทร : 0 292 8000

DESIGN TEAM
 PROJECT MANAGER
 ARCHITECT
 LANDSCAPE DESIGNER
 STRUCTURAL ENGINEER

MECHANICAL ENGINEER
 ELECTRICAL ENGINEER
 SANITARY ENGINEER
 REVISIONS

PROJECT CODE
 DRAWING TITLE
 1700AR_1100R_01100A
 แผนแสดงระบบไฟฟ้า และแสงสว่างชั้น 1

DATE : 28 September 2560
 DRAWING NO. : 5-EE-02
 SCALE : 1:75
 PROJECT TITLE : 1700AR_1100R_01100A
 DRAWING TITLE : แผนแสดงระบบไฟฟ้า และแสงสว่างชั้น 1



แบบแสดงระบบไฟฟ้า และแสงสว่างชั้น 1
 1:75

PROJECT
**โครงการพัฒนาระบบไฟฟ้า อาคาร
 บ้านเดี่ยว 4 ห้องนอน 2 ห้องน้ำ 2 ที่จอดรถ**

OWNER
 บริษัท บ้านเดี่ยว 4 ห้องนอน 2 ห้องน้ำ 2 ที่จอดรถ จำกัด
 โทร : 0 200 1234 5678

DESIGNER
 บริษัท บ้านเดี่ยว 4 ห้องนอน 2 ห้องน้ำ 2 ที่จอดรถ จำกัด
 โทร : 0 200 1234 5678

DESIGN TEAM
 PROJECT MANAGER : 0-00-1403
 ARCHITECT : 0-00-0843
 LANDSCAPE DESIGNER : 0-00-1199
 STRUCTURAL ENGINEER : 0-00-0802
 ELECTRICAL ENGINEER : 0-00-11703

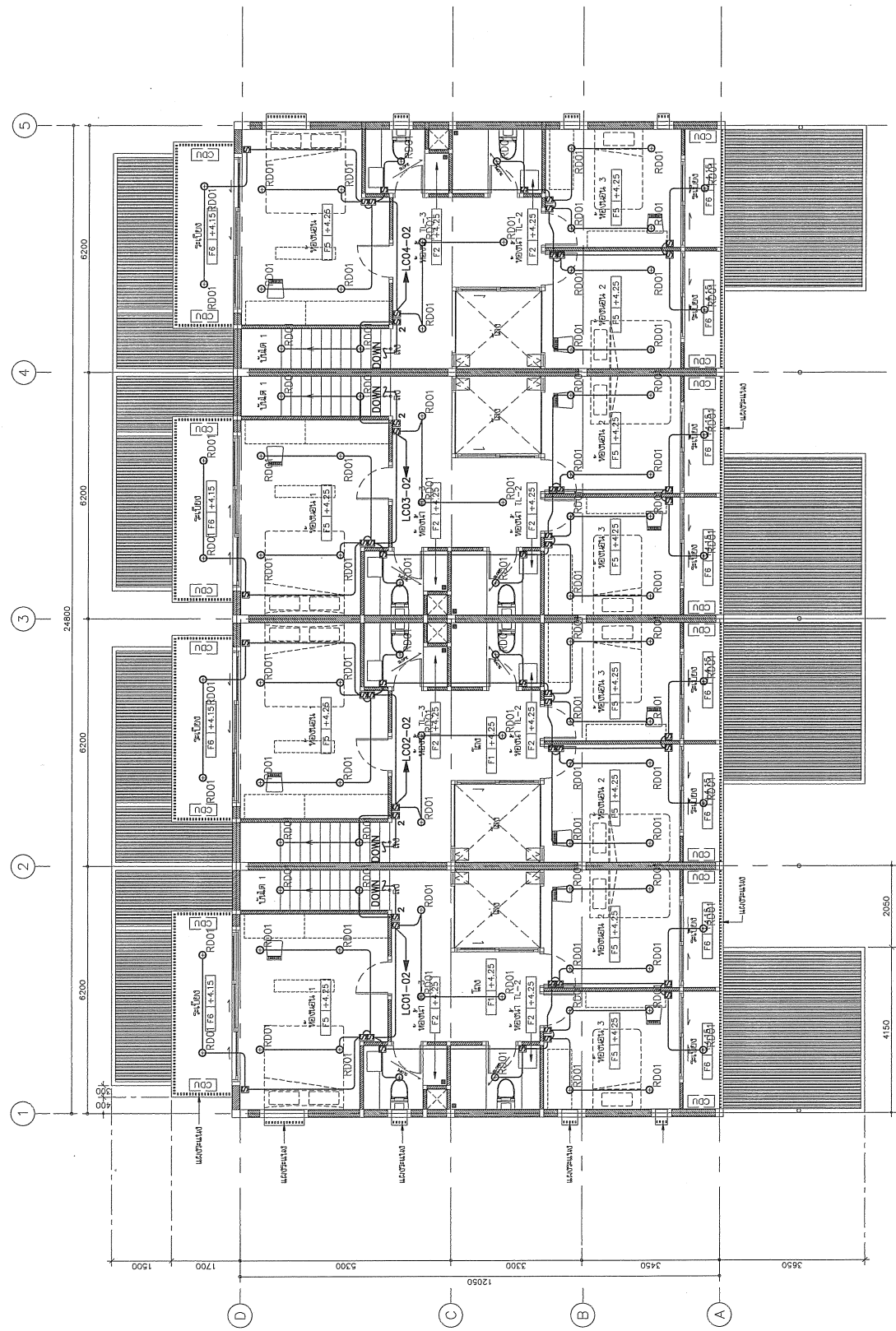
MECHANICAL ENGINEER : 0-00-2179
 SANITARY ENGINEER : 0-00-7487
 ELECTRICAL ENGINEER : 0-00-11703
 REVISIONS : 0-00-11703

PROJECT CODE : 1703AR_1000R_001001
 DRAWING TITLE : แผนแสดงระบบไฟฟ้า และแสงสว่างชั้น 2

DATE : 28 สิงหาคม 2560
 SCALE : 1:75

REVISIONS : 0-00-11703

KEY PLAN



แผนแสดงระบบไฟฟ้า และแสงสว่างชั้น 2
 มกราคม

PROJECT
โครงการพัฒนาระบบปรับอากาศ
ในศูนย์การค้า พหลโยธินพลาซ่า

OWNER
 บริษัทพัฒนาอสังหาริมทรัพย์และสิ่งปลูกสร้าง จำกัด
 177 หมู่ 10 ถนนพหลโยธิน แขวงสามยุคใหม่ เขตปทุมธานี กรุงเทพฯ 12150
 โทร : 0 2870 8888

DESIGN TEAM
PROJECT MANAGER
 ธีรศักดิ์ ธีรศักดิ์ ธีรศักดิ์ ธีรศักดิ์
ARCHITECT
 บริษัท สถาปัตย์
LANDSCAPE DESIGNER
 บริษัท สถาปัตย์
STRUCTURAL ENGINEER
 บริษัท สถาปัตย์

MECHANICAL ENGINEER
 บริษัท สถาปัตย์
SANITARY ENGINEER
 บริษัท สถาปัตย์
ELECTRICAL ENGINEER
 บริษัท สถาปัตย์

REVISIONS
 1/ แก้ไข
 2/ แก้ไข

KEY PLAN

PROJECT CODE
 1703AR_10000_00100

DRAWING TITLE
 แผนแสดงระบบไฟฟ้า และยูนิตปรับอากาศ

SCALE
 1:75

DATE
 28 ตุลาคม 2560

PROJECT CODE
 1703AR_10000_00100

DRAWING TITLE
 แผนแสดงระบบไฟฟ้า และยูนิตปรับอากาศ 2

SCALE
 1:75

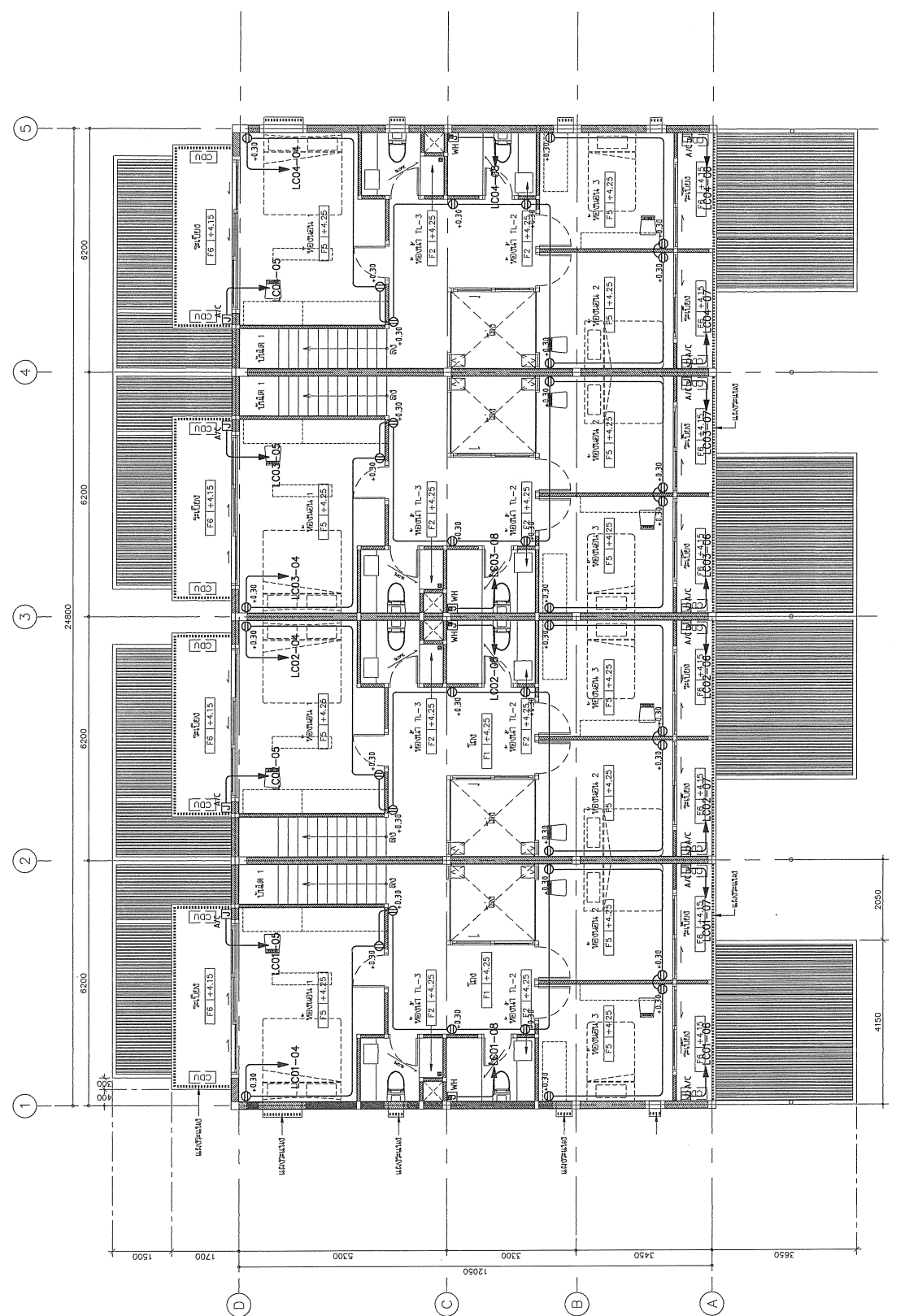
DATE
 28 ตุลาคม 2560

PROJECT CODE
 1703AR_10000_00100

DRAWING TITLE
 แผนแสดงระบบไฟฟ้า และยูนิตปรับอากาศ 2

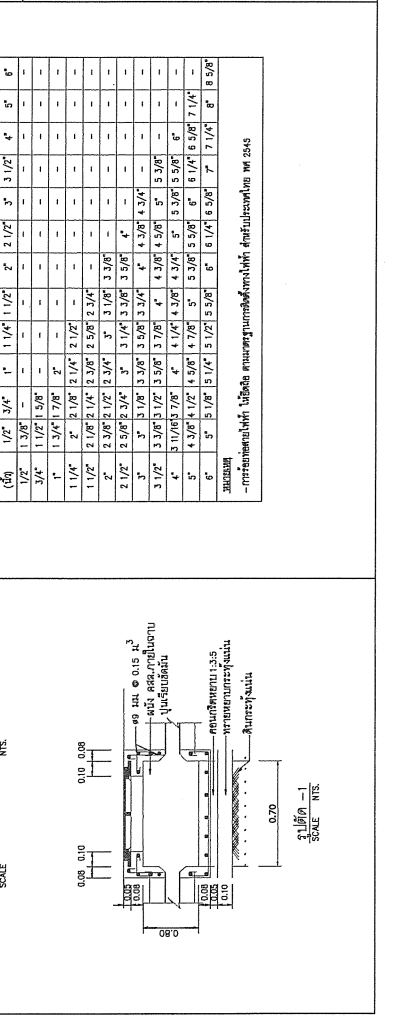
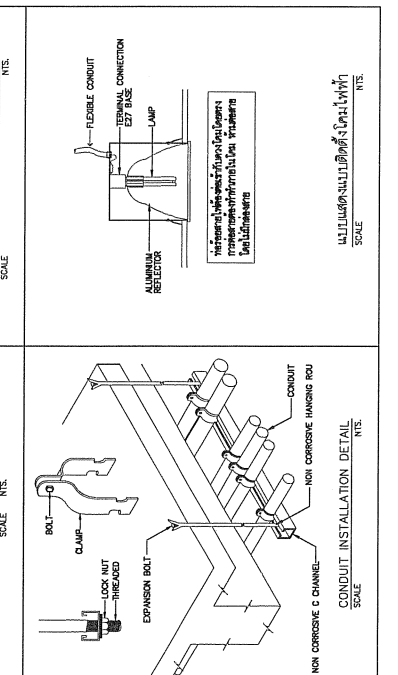
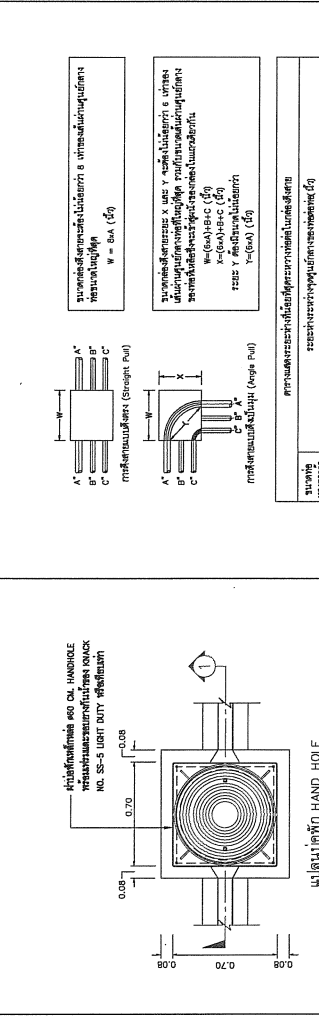
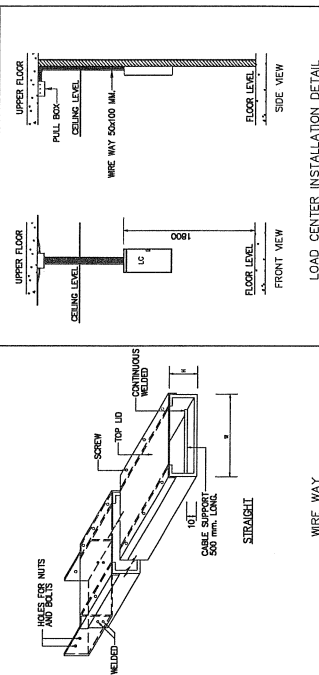
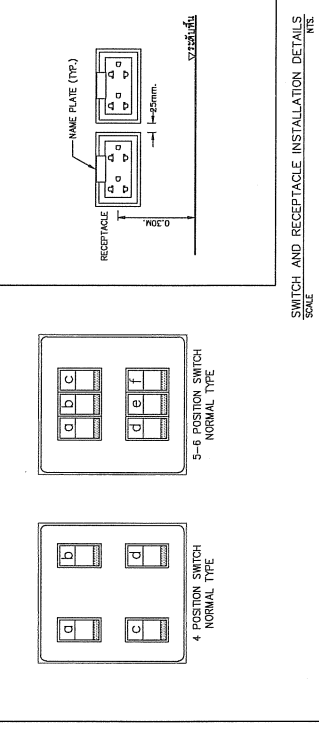
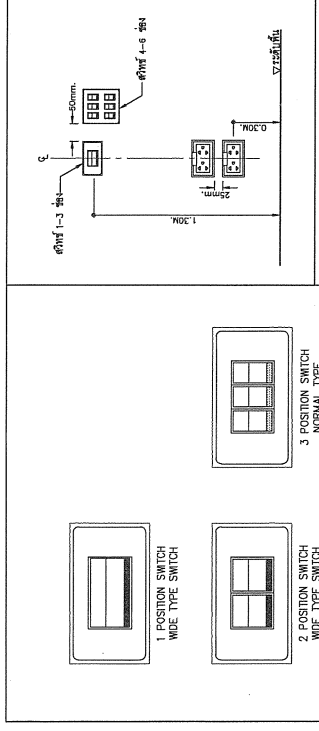
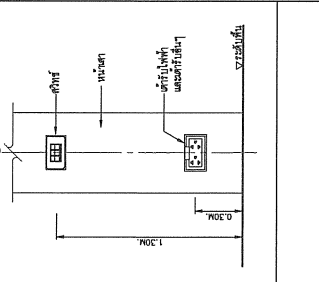
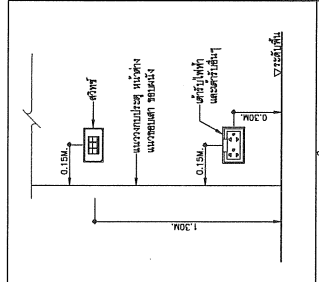
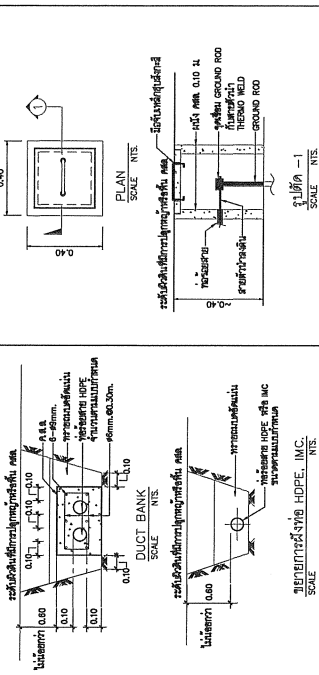
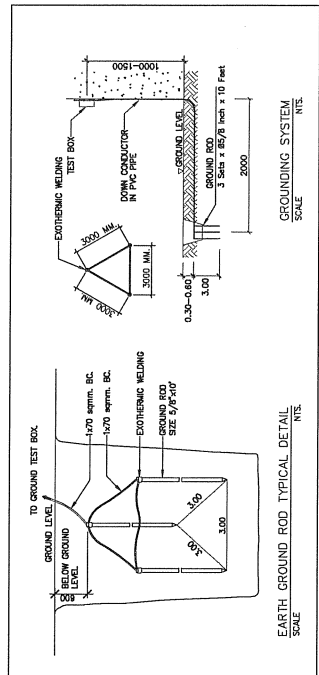
SCALE
 1:75

DATE
 28 ตุลาคม 2560



แผนแสดงระบบไฟฟ้า และยูนิตปรับอากาศ 2
 1:75

PROJECT
PROJECT TITLE : **โครงการพัฒนาระบบไฟฟ้า อาคารศูนย์ราชการจังหวัดภูเก็ต**
CLIENT : **กรมการปกครอง**
OWNER : **กรมการปกครอง**
DESIGNER : **บริษัท วิศวกรที่ปรึกษาภูเก็ต จำกัด**
DESIGN TEAM
PROJECT MANAGER : **นาย ธีรภัทร ธีรภัทร**
ARCHITECT : **นาย ธีรภัทร ธีรภัทร**
LANDSCAPE DESIGNER : **นาย ธีรภัทร ธีรภัทร**
STRUCTURAL ENGINEER : **นาย ธีรภัทร ธีรภัทร**
ELECTRICAL ENGINEER : **นาย ธีรภัทร ธีรภัทร**
MECHANICAL ENGINEER : **นาย ธีรภัทร ธีรภัทร**
REVISIONS : **แก้ไข**
KEY PLAN
PROJECT CODE : **5-EE-06**
DRAWING TITLE : **แผนผังระบบไฟฟ้า**
DATE : **28 ตุลาคม 2560**
SCALE : **1:200**



ระบบระบาย, สุขาภิบาลและระบายบำบัดเพลิง

| แผ่นที่ | ลักษณะแบบ | สัญลักษณ์ระบบระบาย, สุขาภิบาล และดับเพลิง | | | | คำย่อ | |
|---------|---|---|--|-----------|------------|---------------------------|------------|
| | | สัญลักษณ์ | รายละเอียด | สัญลักษณ์ | รายละเอียด | ความหมาย | คำย่อ |
| 5-SN-01 | แบบแสดง | ---○--- | พ่นน้ำเย็น (COLD WATER PIPE) | ---○--- | ประตูน้ำ | ABOVE CEILING | P. |
| 5-SN-02 | สารพัดรูปแบบ, สัญลักษณ์ และคำย่อ | ---○--- | พ่นน้ำร้อน (HOT WATER PIPE) | ---○--- | ประตูน้ำ | ABOVE FLOOR FINISHING | PRV. |
| 5-SN-03 | แบบระบบระบาย และสุขาภิบาล ชั้นที่ 1 | ---○--- | พ่นดิน (SOIL PIPE) | ---○--- | ประตูน้ำ | AIR BLOWER | PT. |
| 5-SN-04 | แบบระบบระบาย และสุขาภิบาล ชั้นที่ 2 | ---○--- | พ่นน้ำเสีย (WASTE, DRAIN PIPE) | ---○--- | ประตูน้ำ | ALARM CHECK VALVE | RD. |
| 5-SN-05 | แบบระบบระบาย ชั้นหลังคา | ---○--- | พ่นอากาศ (VENT PIPE) | ---○--- | ประตูน้ำ | ABOVE FLOOR FINISHING | ROOF DRAIN |
| 5-SN-06 | แบบพ่นน้ำ 1L-1.1L-2TL-3 และแบบแสดงรายละเอียด ขอบไม้กันน้ำ | ---○--- | พ่นน้ำฝน (RAIN PIPE) | ---○--- | ประตูน้ำ | AERATOR | RL. |
| 5-SN-07 | แบบขยายการติดตั้งทั่วไป | ---○--- | พ่นระบายน้ำคอนกรีตเสริมเหล็ก (REINFORCE CONCRETE PIPE) | ---○--- | ประตูน้ำ | AUTOMATIC AIR VENT | S. |
| 5-SN-08 | แบบขยายการติดตั้งทั่วไป 2 | ---○--- | พ่นดินเพลิง (FIRE PIPE) | ---○--- | ประตูน้ำ | BELOW FLOOR | SA. |
| 5-SN-09 | แบบขยายการติดตั้งทั่วไป 3 | ---○--- | พ่นดินเพลิง (PIPE TURN DOWN) | ---○--- | ประตูน้ำ | BUTTERFLY VALVE | SK. |
| | | ---○--- | พ่นดินเพลิง (PIPE TURN UP) | ---○--- | ประตูน้ำ | BOOSTER PUMP | SP. |
| | | ---○--- | พ่นท่อตัววี (TEE) | ---○--- | ประตูน้ำ | BALL VALVE | SS. |
| | | ---○--- | พ่นท่อตัววาย 45 (Y-TEE 45) | ---○--- | ประตูน้ำ | BELOW GRADE | T/A. |
| | | ---○--- | พ่นท่อตัววาย 90 (Y-TEE 90) | ---○--- | ประตูน้ำ | CLEANOUT | T/B. |
| | | ---○--- | พ่นท่อลดขนาด (CONCENTRIC REDUCER) | ---○--- | ประตูน้ำ | CONCRETE | TYP. |
| | | ---○--- | พ่นท่อขยายขนาด (ECCENTRIC REDUCER) | ---○--- | ประตูน้ำ | COLD WATER PUMP | U/G. |
| | | ---○--- | พ่นท่อตัววาย (FLOOR DRAIN) | ---○--- | ประตูน้ำ | CHECK VALVE | V. |
| | | ---○--- | พ่นท่อตัววาย (SCUPPER DRAIN) | ---○--- | ประตูน้ำ | COLD WATER PIPE | VTR. |
| | | ---○--- | พ่นท่อตัววาย (PIPE CAP END) | ---○--- | ประตูน้ำ | FIRE PIPE | VTR. |
| | | ---○--- | พ่นท่อตัววาย (FLOOR DRAIN) | ---○--- | ประตูน้ำ | FLOOR CLEANOUT | W. |
| | | ---○--- | พ่นท่อตัววาย (ECCENTRIC REDUCER) | ---○--- | ประตูน้ำ | FLOOR DRAIN | W/. |
| | | ---○--- | พ่นท่อตัววาย (SCUPPER DRAIN) | ---○--- | ประตูน้ำ | FROM ABOVE | WH. |
| | | ---○--- | พ่นท่อตัววาย (PIPE CAP END) | ---○--- | ประตูน้ำ | FROM BELOW | WH. |
| | | ---○--- | พ่นท่อตัววาย (FLOOR DRAIN) | ---○--- | ประตูน้ำ | FIRE DEPARTMENT CONNECTOR | WWT. |
| | | ---○--- | พ่นท่อตัววาย (SCUPPER DRAIN) | ---○--- | ประตูน้ำ | FIRE HYDRANT | |
| | | ---○--- | พ่นท่อตัววาย (PIPE CAP END) | ---○--- | ประตูน้ำ | FIRE HOSE CABINET | |
| | | ---○--- | พ่นท่อตัววาย (FLOOR DRAIN) | ---○--- | ประตูน้ำ | FROM | |
| | | ---○--- | พ่นท่อตัววาย (SCUPPER DRAIN) | ---○--- | ประตูน้ำ | GATE VALVE | |
| | | ---○--- | พ่นท่อตัววาย (PIPE CAP END) | ---○--- | ประตูน้ำ | HOSE BIBB | |
| | | ---○--- | พ่นท่อตัววาย (FLOOR DRAIN) | ---○--- | ประตูน้ำ | HOT WATER PIPE | |
| | | ---○--- | พ่นท่อตัววาย (SCUPPER DRAIN) | ---○--- | ประตูน้ำ | KITCHEN WASTE PIPE | |
| | | ---○--- | พ่นท่อตัววาย (PIPE CAP END) | ---○--- | ประตูน้ำ | WATER METER | |
| | | ---○--- | พ่นท่อตัววาย (FLOOR DRAIN) | ---○--- | ประตูน้ำ | MAXIMUM | |
| | | ---○--- | พ่นท่อตัววาย (SCUPPER DRAIN) | ---○--- | ประตูน้ำ | MINIMUM | |
| | | ---○--- | พ่นท่อตัววาย (PIPE CAP END) | ---○--- | ประตูน้ำ | NEAREST DRAIN | |

PROJECT
 โครงการ
พัฒนาระบบระบาย, สุขาภิบาล และดับเพลิง
 ในพื้นที่อาคารพาณิชย์ ชั้นที่ 1-3

OWNER
 บริษัท
พัฒนาระบบระบาย, สุขาภิบาล และดับเพลิง
 ชั้นที่ 1-3 อาคารพาณิชย์ ชั้นที่ 1-3 อาคารพาณิชย์ ชั้นที่ 1-3

DESIGN TEAM
 PROJECT MANAGER
ARCHITECT
MECHANICAL ENGINEER
ELECTRICAL ENGINEER
REVISIONS

KEY PLAN

PROJECT CODE: 1703AR_1000
 DRAWING TITLE: 5-SN-01
 DRAWING NO.: 28
 DATE: 28/05/2020

คำอธิบายแบบแสดงสัญลักษณ์ระบบระบาย, สุขาภิบาล และดับเพลิง

This drawing is completed. All contractors must check all dimensions and quantities before work for accuracy. Responsibility is the Architect or Engineer.

PROJECT
โครงการ **ปรับปรุงระบบประปาและสุขาภิบาล**
โครงการ **ปรับปรุงระบบประปาและสุขาภิบาล**

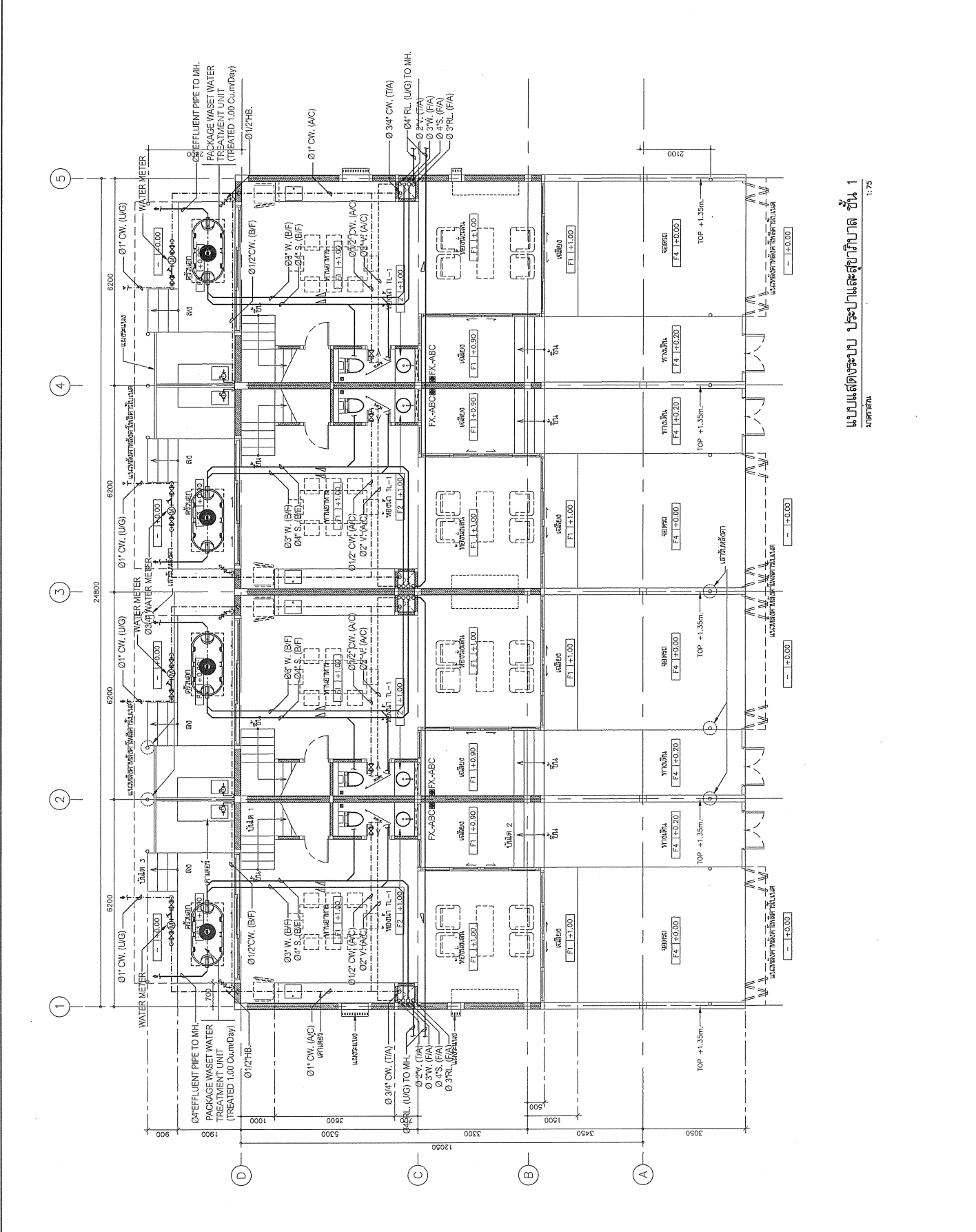
บริษัท **บริษัท** **บริษัท**

DESIGN TEAM
PROJECT MANAGER **ร.ร. 163**
ARCHITECT **ร.ร. 163**
LANDSCAPE DESIGNER **ร.ร. 163**
STRUCTURAL ENGINEER **ร.ร. 163**
ELECTRICAL ENGINEER **ร.ร. 163**
Mechanical Engineer **ร.ร. 163**

MECHANICAL ENGINEER
Sanitary Engineer
Electrical Engineer

PROJECT CODE
DRAWING TITLE
PROJECT CODE
DRAWING TITLE

KEY PLAN



แบบแปลนระบบประปาและสุขาภิบาล ชั้น 1
หน้า 1

The Drawing is Copyrighted. All Contents must check all dimensions before use. No part of this drawing may be reproduced or transmitted in any form or by any means electronic or mechanical, including photocopying, recording, or by any information storage and retrieval system, without the prior written permission of the Architect or Engineer.

PROJECT
โครงการพัฒนาระบบปรับอากาศ
ในศูนย์การค้า หรือสิงคโปร์

OWNER
บริษัท
เลขที่
เลขที่
เลขที่

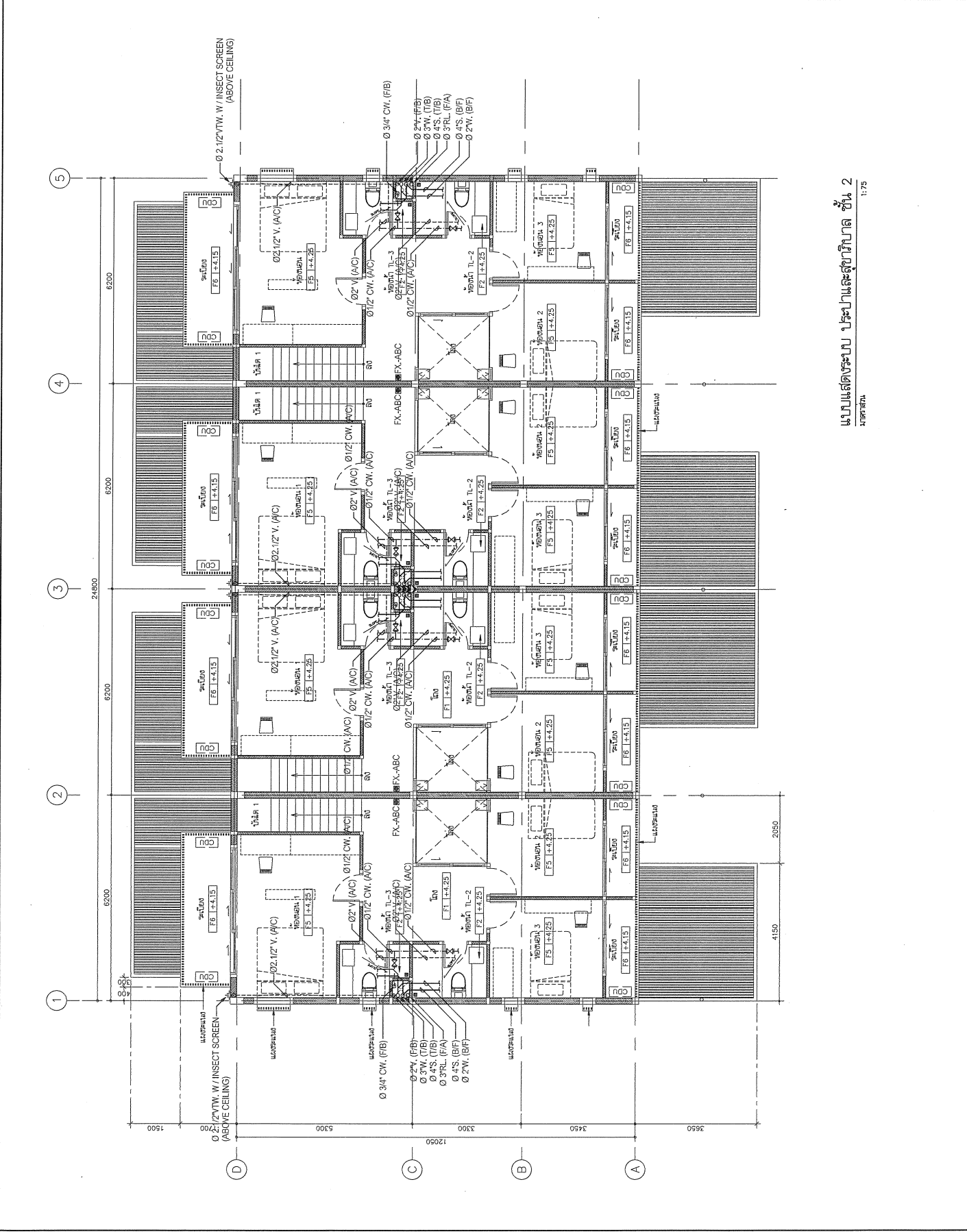
DESIGN TEAM
PROJECT MANAGER
ARCHITECT
DESIGNER
STRUCTURAL ENGINEER
ELECTRICAL ENGINEER
Mechanical Engineer
Sanitary Engineer
Electrical Engineer
Revisions

MECHANICAL ENGINEER
 SANITARY ENGINEER
 ELECTRICAL ENGINEER
 REVISIONS

KEY PLAN

PROJECT'S CODE
 DRAWING TITLE
 1:75

5-SN-03



แบบแปลนระบบปรับอากาศ ศูนย์ 2
 1:75

PROJECT
โครงการ : **ศูนย์บริการสุขภาพ ชุมชน, ถนน**
ในสวนสาธารณะ ของเมืองสุราษฎร์ธานี

OWNER
ผู้รับจ้าง : บริษัท อสมท จำกัด (มหาชน)
เลขที่ 170 จ. สุราษฎร์ธานี 81000
โทรศัพท์ : 0 7733 8888

DESIGNER
ผู้ออกแบบ : บริษัท อสมท จำกัด (มหาชน)
เลขที่ 170 จ. สุราษฎร์ธานี 81000
โทรศัพท์ : 0 7733 8888

DESIGN TEAM
ผู้จัดการโครงการ : นาย. ชัยวัฒน์ น. น. 1453
สถาปนิก : นาย. ชัยวัฒน์ น. น. 1453
วิศวกร : นาย. ชัยวัฒน์ น. น. 1453
ภูมิสถาปนิก : นาย. ชัยวัฒน์ น. น. 1453
วิศวกรโยธา : นาย. ชัยวัฒน์ น. น. 1453
วิศวกรเครื่องกล : นาย. ชัยวัฒน์ น. น. 1453
วิศวกรไฟฟ้า : นาย. ชัยวัฒน์ น. น. 1453
วิศวกรสุขาภิบาล : นาย. ชัยวัฒน์ น. น. 1453
วิศวกรสิ่งแวดล้อม : นาย. ชัยวัฒน์ น. น. 1453

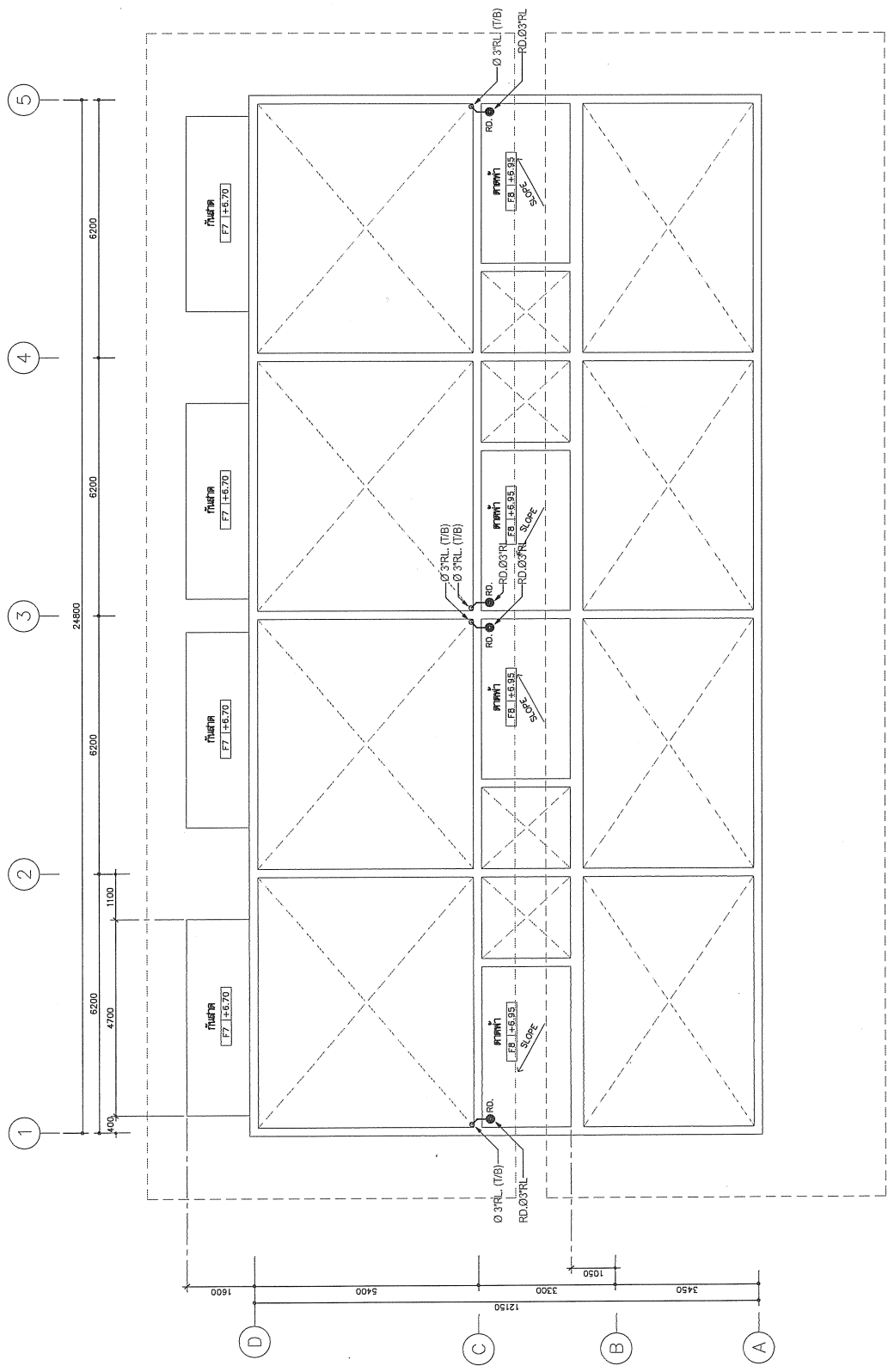
MECHANICAL ENGINEER
วิศวกรเครื่องกล : นาย. ชัยวัฒน์ น. น. 1453
เลขที่ 170 จ. สุราษฎร์ธานี 81000
โทรศัพท์ : 0 7733 8888

SANITARY ENGINEER
วิศวกรสุขาภิบาล : นาย. ชัยวัฒน์ น. น. 1453
เลขที่ 170 จ. สุราษฎร์ธานี 81000
โทรศัพท์ : 0 7733 8888

ELECTRICAL ENGINEER
วิศวกรไฟฟ้า : นาย. ชัยวัฒน์ น. น. 1453
เลขที่ 170 จ. สุราษฎร์ธานี 81000
โทรศัพท์ : 0 7733 8888

REVISIONS
แก้ไข : **แก้ไข**

KEY PLAN



แบบแปลนระบบ สุขาภิบาล ชุมชนตาฟ้า
1:75

PROJECT'S CODE
170JAR_10801 ชุมชนตาฟ้า

DRAWING TITLE
แบบแปลนระบบ สุขาภิบาล ชุมชนตาฟ้า

SCALE
1:75

DATE
28 ตุลาคม 2560

PROJECT'S CODE
170JAR_10801 ชุมชนตาฟ้า

DRAWING TITLE
แบบแปลนระบบ สุขาภิบาล ชุมชนตาฟ้า

SCALE
1:75

DATE
28 ตุลาคม 2560

PROJECT'S CODE
170JAR_10801 ชุมชนตาฟ้า

DRAWING TITLE
แบบแปลนระบบ สุขาภิบาล ชุมชนตาฟ้า

SCALE
1:75

DATE
28 ตุลาคม 2560

PROJECT
**โครงการพัฒนาระบบสาธารณูปโภค
 ในพื้นที่ตำบลหนองบัวลำภู**

บริษัท
บริษัท วิศวกรรมโยธา จำกัด

เลขที่
 10/101 ถนนวิภาวดีรังสิต แขวงสามเสนใน เขตพญาไท กรุงเทพมหานคร 10400
 โทร : 0 270 8888

โครงการพัฒนาระบบสาธารณูปโภค
 ในพื้นที่ตำบลหนองบัวลำภู

บริษัท วิศวกรรมโยธา จำกัด
 10/101 ถนนวิภาวดีรังสิต แขวงสามเสนใน เขตพญาไท กรุงเทพมหานคร 10400
 โทร : 0 270 8888

DESIGN TEAM

PROJECT MANAGER
 นาย วิชาญ วัฒนศิริกุล 163

ARCHITECT
 นาย วิชาญ วัฒนศิริกุล 163

LANDSCAPE DESIGNER
 นาย วิชาญ วัฒนศิริกุล 163

STRUCTURAL ENGINEER
 นาย วิชาญ วัฒนศิริกุล 163

Mechanical Engineer
 นาย วิชาญ วัฒนศิริกุล 163

SANITARY ENGINEER
 นาย วิชาญ วัฒนศิริกุล 163

ELECTRICAL ENGINEER
 นาย วิชาญ วัฒนศิริกุล 163

บริษัท วิศวกรรมโยธา จำกัด
 10/101 ถนนวิภาวดีรังสิต แขวงสามเสนใน เขตพญาไท กรุงเทพมหานคร 10400
 โทร : 0 270 8888

MECHANICAL ENGINEER
 นาย วิชาญ วัฒนศิริกุล 163

SANITARY ENGINEER
 นาย วิชาญ วัฒนศิริกุล 163

ELECTRICAL ENGINEER
 นาย วิชาญ วัฒนศิริกุล 163

REVISIONS

NO. DATE REVISION

KEY PLAN

PROJECT CODE
 1703AR-11888-01/01

DRAWING TITLE
 แผนผัง 2 ชั้น

SCALE
 1:75

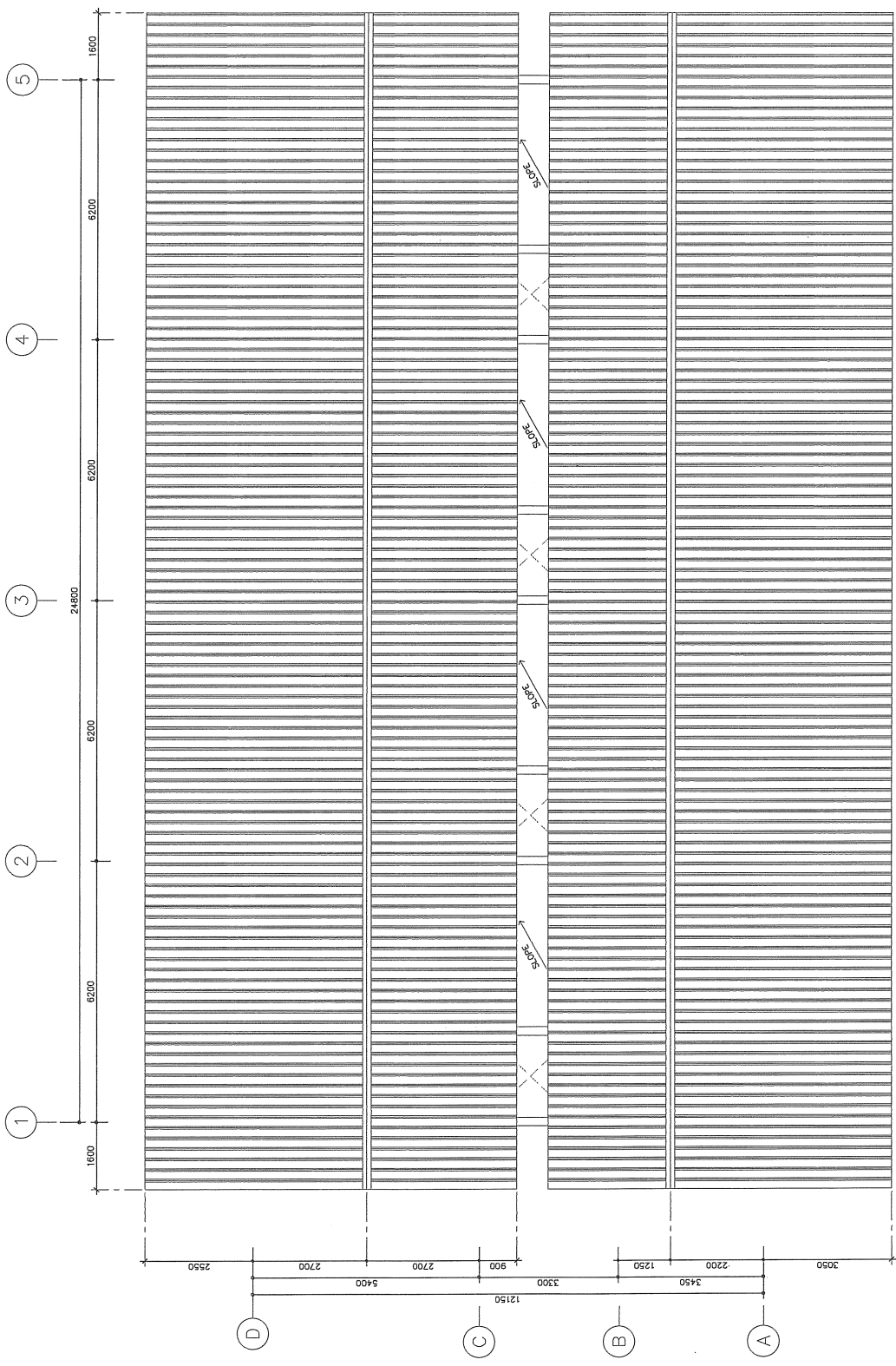
DATE
 20 ธันวาคม 2560

PROJECT CODE
 1703AR-11888-01/01

DRAWING TITLE
 แผนผัง 2 ชั้น

SCALE
 1:75

DATE
 20 ธันวาคม 2560



แผนผัง 2 ชั้น
 1:75

5-SN-05

PROJECT
โครงการก่อสร้างอาคารพักอาศัย
ในหมู่บ้าน หรือเมืองอุตสาหกรรม

OWNER
 บริษัท/หน่วยงาน/บุคคลที่รับผิดชอบโครงการ
 ที่อยู่ : 17 ถนนวิภาวดีรังสิต แขวงวิภาวดี เขตวิภาวดี กรุงเทพฯ 10660
 โทรศัพท์ : 0 200 8888

DESIGN TEAM
DESIGN MANAGER
 นาย. ชัยวัฒน์ 14-03-1453
ARCHITECT
 นาย. ชัยวัฒน์ 14-03-1453

LANDSCAPE DESIGNER
 นาย. ชัยวัฒน์ 14-03-1453

STRUCTURAL ENGINEER
 นาย. ชัยวัฒน์ 14-03-1453

Mechanical Engineer
 บริษัท ฟิวชั่น เทคโนโลยี จำกัด
 177/233 ถนนวิภาวดีรังสิต แขวงวิภาวดี เขตวิภาวดี กรุงเทพฯ 10660
 โทรศัพท์ : 0-200-83752-4 โทรสาร : 0-200-8341
 E-mail : fusiontechno@outlook.com

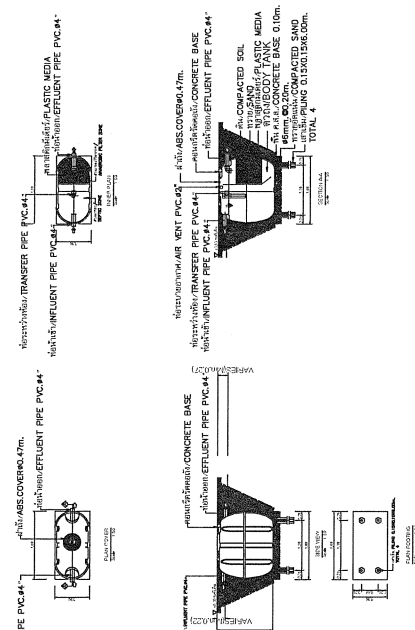
MECHANICAL ENGINEER
 นาย. ชัยวัฒน์ 14-03-1453

SANITARY ENGINEER
 นาย. ชัยวัฒน์ 14-03-1453

ELECTRICAL ENGINEER
 นาย. ชัยวัฒน์ 14-03-1453

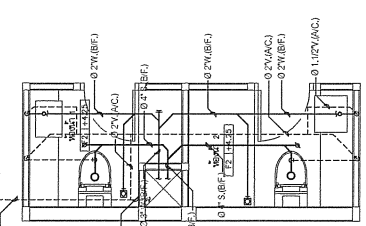
REVISIONS
 นาย. ชัยวัฒน์ 14-03-1453

KEY PLAN

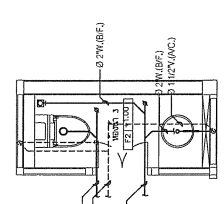


DETAIL OF PACKAGE WASTE TREATMENT UNIT (TREATED 1.00Cum/Day)
 REF: ENVIRONMENTAL PROTECTION

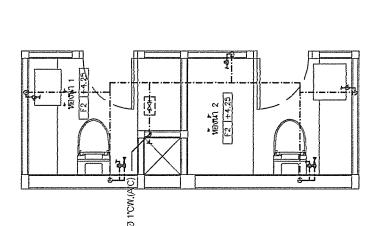
NOTE :
 - ผู้รับจ้าง จะต้องประสานงานกับผู้เกี่ยวข้องและช่างย่อยต่าง ๆ โดยละเอียด ก่อนการก่อสร้างและติดตั้งงานระบบ เช่น กำระดับ และจุดเชื่อมต่อท่อต่างๆ
 - งานโครงสร้างต่างๆ จะต้องได้รับความเห็นชอบ และอนุมัติ จากวิศวกรงานโครงสร้าง อีกครั้ง ก่อนการก่อสร้าง



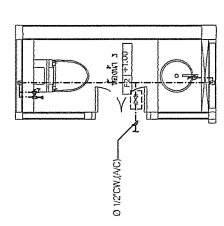
แบบขยาย ท่อน้ำ TL-1, TL-2 (S.W.V. PIPE)
 SCALE: 1/8"=1'-0"



แบบขยาย ท่อน้ำ TL-3 (S.W.V. PIPE)
 SCALE: 1/8"=1'-0"



แบบขยาย ท่อน้ำ TL-1, TL-2 (C.W. PIPE)
 SCALE: 1/8"=1'-0"



แบบขยาย ท่อน้ำ TL-3 (C.W. PIPE)
 SCALE: 1/8"=1'-0"

หมายเหตุ
 - ผู้รับจ้างจะต้องประสานงานกับผู้เกี่ยวข้องและช่างย่อยต่าง ๆ โดยละเอียด ก่อนการก่อสร้างและติดตั้งงานระบบ เช่น กำระดับ และจุดเชื่อมต่อท่อต่างๆ
 - งานโครงสร้างต่างๆ จะต้องได้รับความเห็นชอบ และอนุมัติ จากวิศวกรงานโครงสร้าง อีกครั้ง ก่อนการก่อสร้าง

| NO. | REVISION | DATE | BY | CHK. |
|-----|----------|------------|------|------|
| 1 | แก้ไขแบบ | 14/03/2560 | ช.ช. | ช.ช. |
| 2 | แก้ไขแบบ | 14/03/2560 | ช.ช. | ช.ช. |
| 3 | แก้ไขแบบ | 14/03/2560 | ช.ช. | ช.ช. |
| 4 | แก้ไขแบบ | 14/03/2560 | ช.ช. | ช.ช. |
| 5 | แก้ไขแบบ | 14/03/2560 | ช.ช. | ช.ช. |

PROJECT CODE
 177JAR_0001_001

DRAWING TITLE
 แผนขยายท่อ TL-1, TL-2, TL-3
 แบบขยายท่อ รวบรวมแบบก่อสร้าง

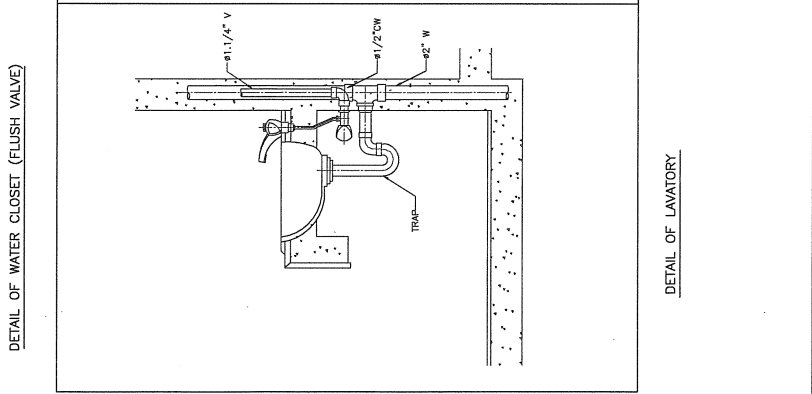
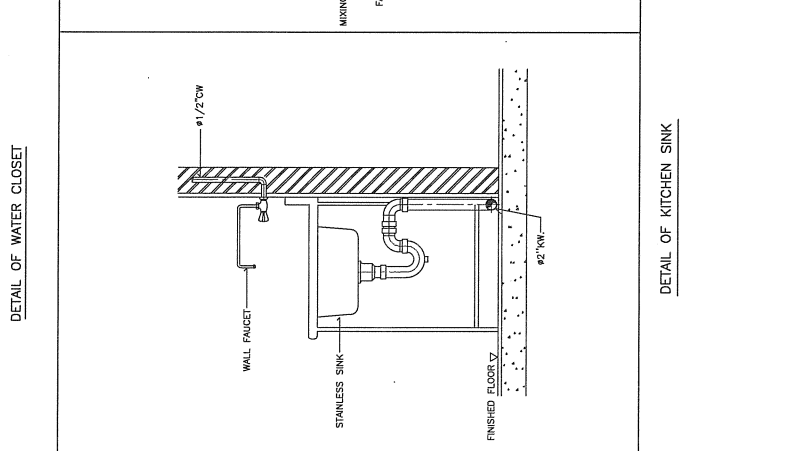
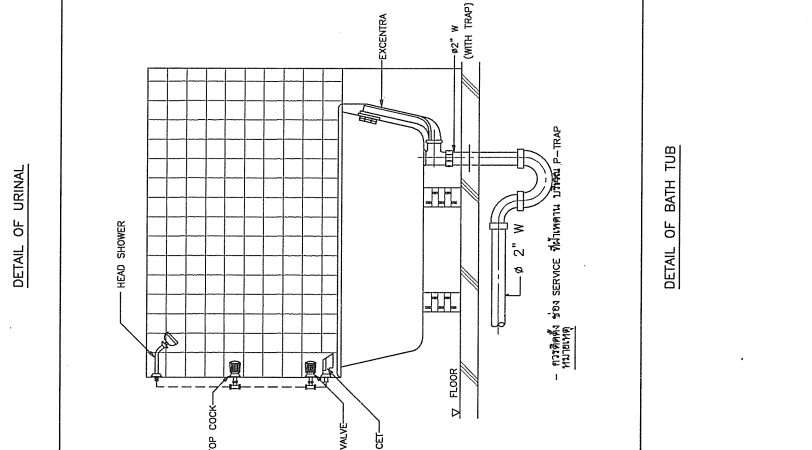
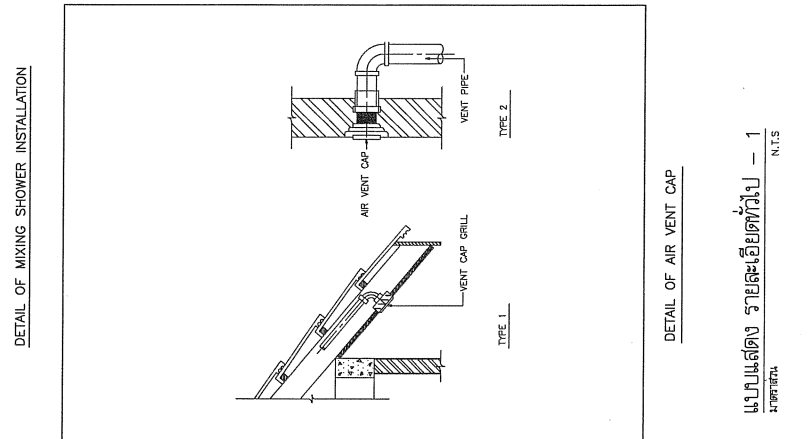
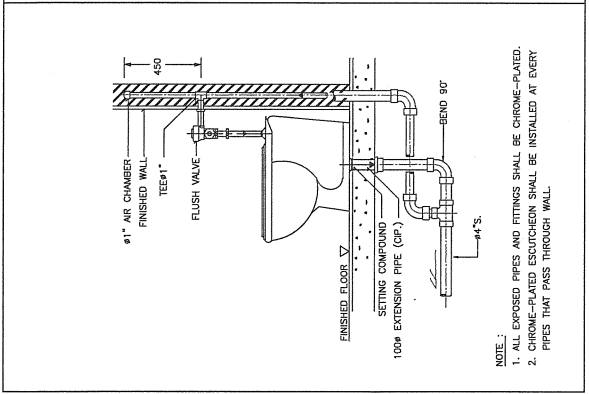
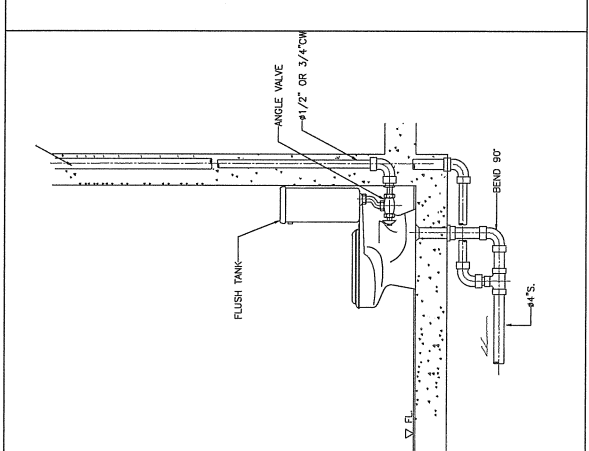
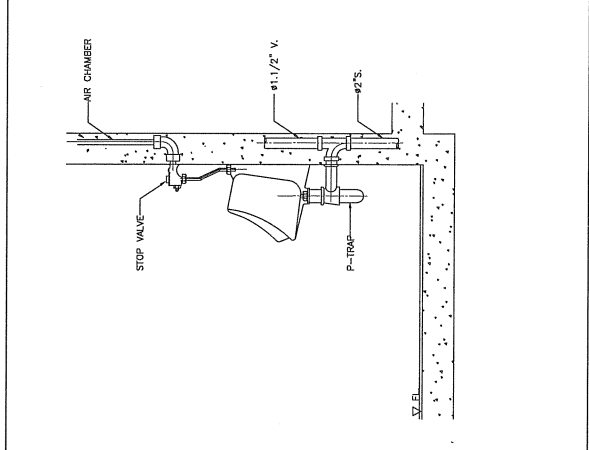
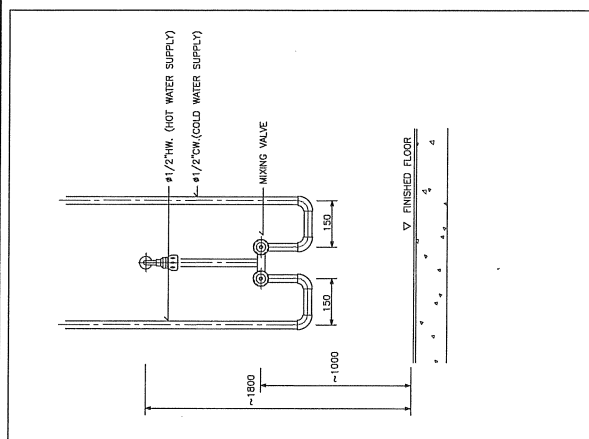
SCALE
 1:50

DATE
 2560

NO.
 5-SN-06

This drawing is copyright of Fusion Technology and shall not be reproduced without the prior written consent of Fusion Technology. All rights reserved.

| | | | |
|---|--|--|--|
| PROJECT โครงการก่อสร้างอาคารพักอาศัย บ้านเดี่ยว 3 ห้องนอน 2 ห้องน้ำ | | OWNER บริษัท บ้านเดี่ยว จำกัด 123 ถนนสุขุมวิท แขวงคลองเตย เขตคลองเตย กรุงเทพฯ 10110 | |
| DESIGN TEAM PROJECT MANAGER: 12345678 ARCHITECT: 12345678 LANDSCAPE DESIGNER: 12345678 STRUCTURAL ENGINEER: 12345678 ELECTRICAL ENGINEER: 12345678 MECHANICAL ENGINEER: 12345678 | | REVISIONS No. Description 1. แก้ไขแบบแปลน | |
| KEY PLAN | | PROJECT'S CODE 12345678 | |
| DRAWING TITLE รายละเอียดการติดตั้งสุขภัณฑ์ | | DATE 28 สิงหาคม 2560 | |



แบบแปลน รายละเอียดการติดตั้งสุขภัณฑ์ - 1
 N.T.S

PROJECT
PROJEC T
PROJEC T
PROJEC T

OWNER
OWNER
OWNER

DESIGN TEAM
DESIGN TEAM
DESIGN TEAM

ARCHITECT
ARCHITECT
ARCHITECT

MECHANICAL ENGINEER
MECHANICAL ENGINEER
MECHANICAL ENGINEER

ELECTRICAL ENGINEER
ELECTRICAL ENGINEER
ELECTRICAL ENGINEER

REVISIONS
REVISIONS
REVISIONS

KEY PLAN
KEY PLAN
KEY PLAN

PROJECT'S CODE
PROJECT'S CODE
PROJECT'S CODE

DRAWING TITLE
DRAWING TITLE
DRAWING TITLE

DATE
DATE
DATE

SCALE
SCALE
SCALE

PROJECT'S CODE
PROJECT'S CODE
PROJECT'S CODE

DRAWING TITLE
DRAWING TITLE
DRAWING TITLE

DATE
DATE
DATE

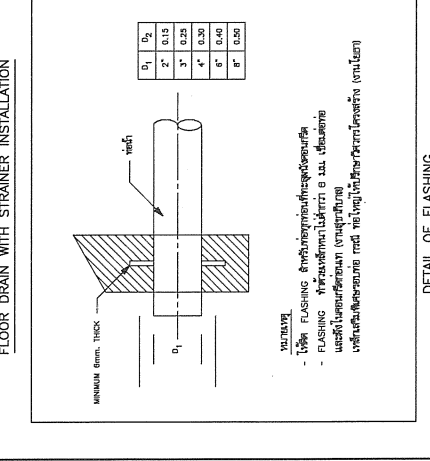
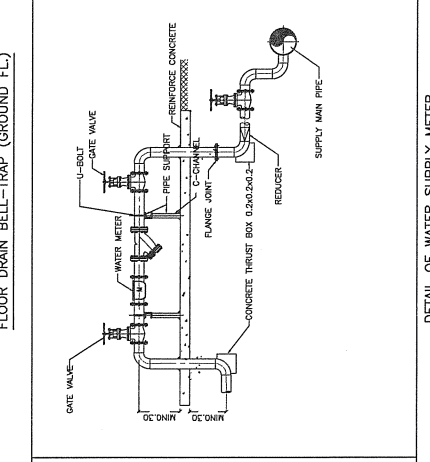
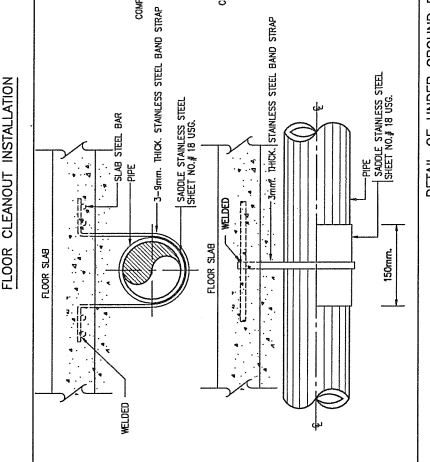
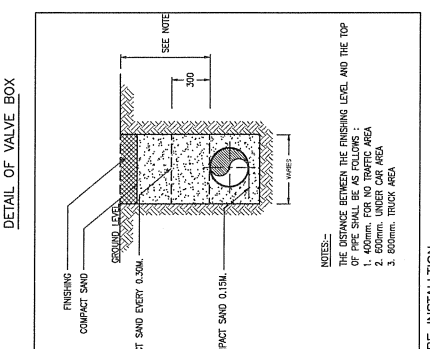
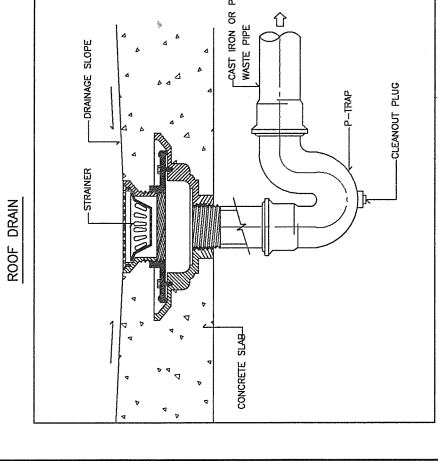
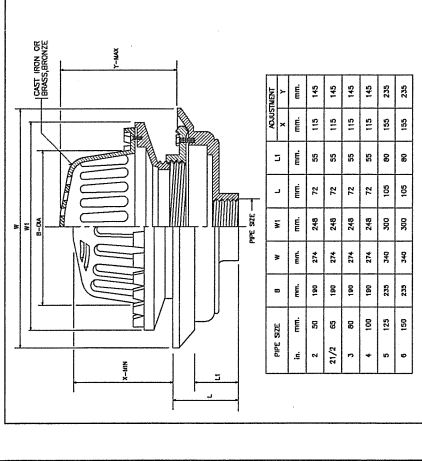
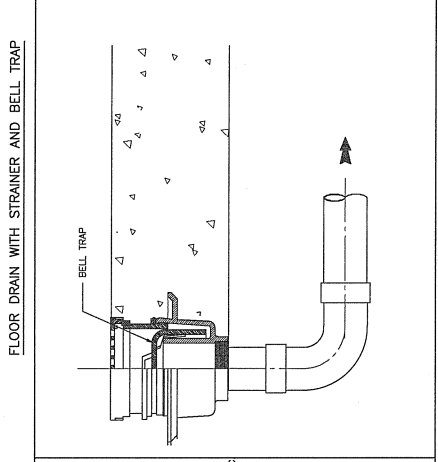
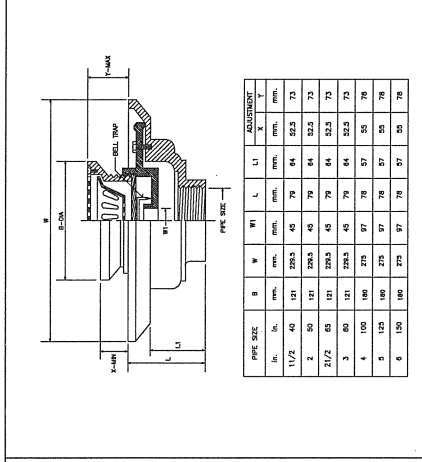
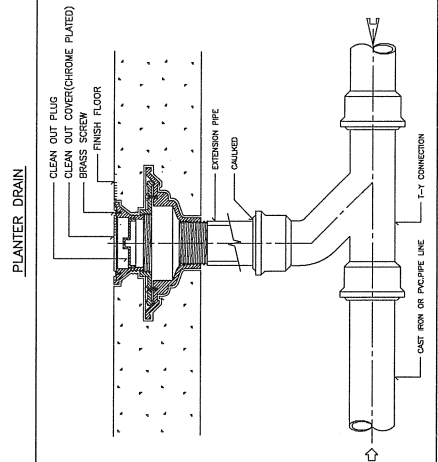
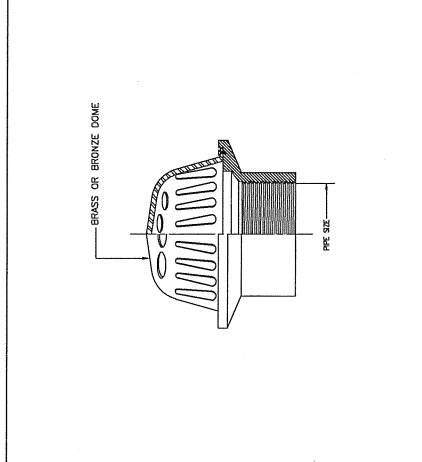
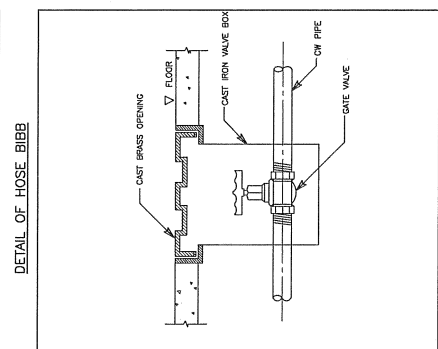
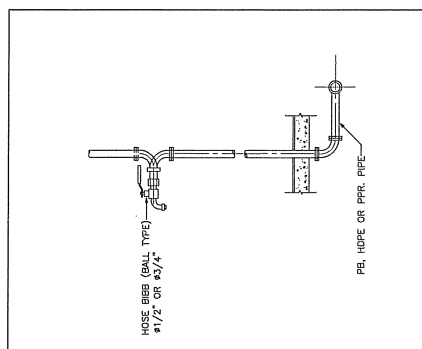
SCALE
SCALE
SCALE

PROJECT'S CODE
PROJECT'S CODE
PROJECT'S CODE

DRAWING TITLE
DRAWING TITLE
DRAWING TITLE

DATE
DATE
DATE

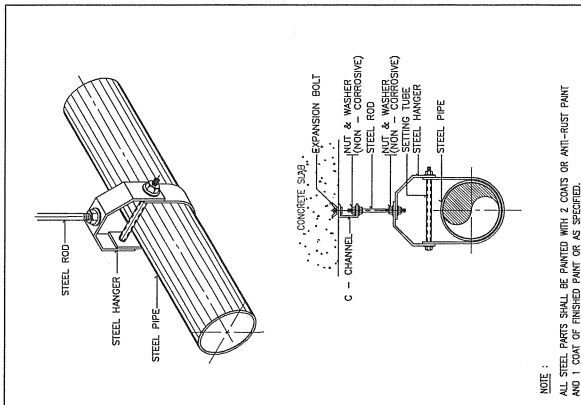
SCALE
SCALE
SCALE



NOTES:
 1. THE DISTANCE BETWEEN THE FINISHING LEVEL AND THE TOP OF PIPE SHALL BE AS FOLLOWS :
 1. 600mm. UNDER CAR AREA
 2. 800mm. UNDER CAR AREA
 3. 600mm. UNDER CAR AREA

NOTES:
 1. FLASHING: 6mm THICK
 2. FLASHING: 3mm THICK
 3. FLASHING: 2mm THICK
 4. FLASHING: 1mm THICK
 5. FLASHING: 0.5mm THICK
 6. FLASHING: 0.2mm THICK
 7. FLASHING: 0.1mm THICK
 8. FLASHING: 0.05mm THICK
 9. FLASHING: 0.02mm THICK
 10. FLASHING: 0.01mm THICK

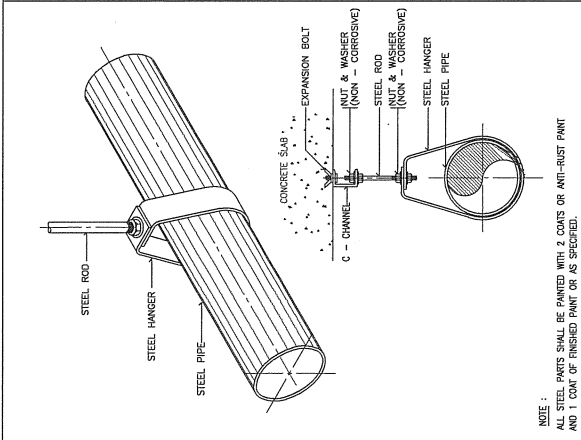
NOTES:
 1. FLASHING: 6mm THICK
 2. FLASHING: 3mm THICK
 3. FLASHING: 2mm THICK
 4. FLASHING: 1mm THICK
 5. FLASHING: 0.5mm THICK
 6. FLASHING: 0.2mm THICK
 7. FLASHING: 0.1mm THICK
 8. FLASHING: 0.05mm THICK
 9. FLASHING: 0.02mm THICK
 10. FLASHING: 0.01mm THICK



NOTE :
 ALL STEEL PARTS SHALL BE PAINTED WITH 2 COATS OF ANTI-RUST PAINT AND 1 COAT OF FINISHED PAINT OR AS SPECIFIED.

PIPE HANGER FOR SIZE TO 65 mm. AND LARGER

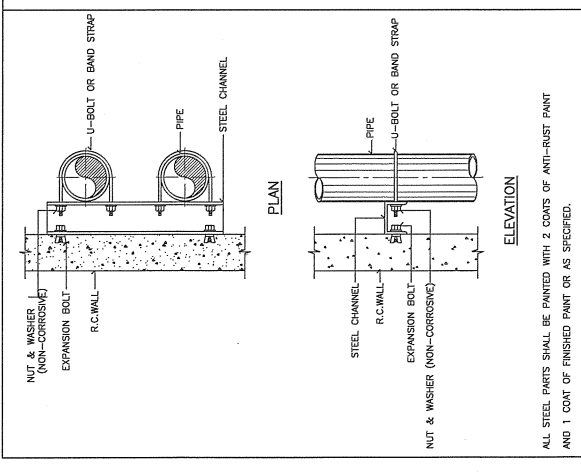
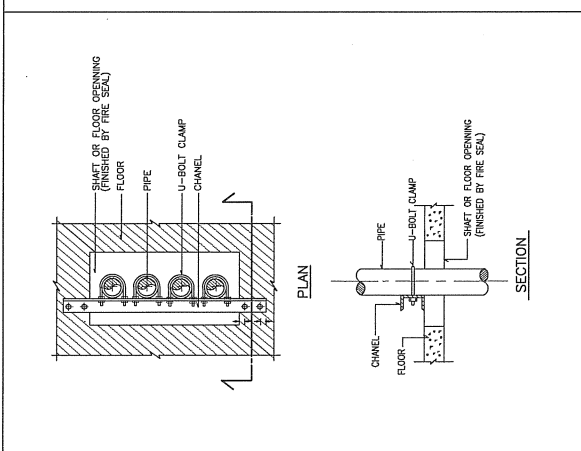
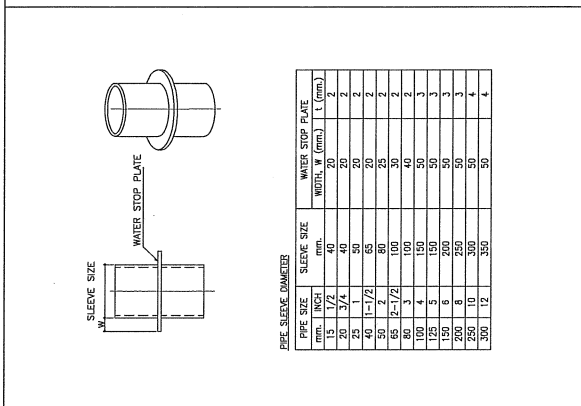
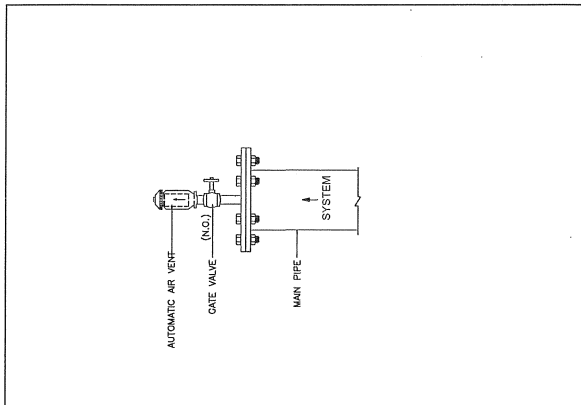
| NOMINAL PIPE SIZE # | SIZE OF STEEL UPPER LOWER | A | B | C | D | E | WASHER P | G | | |
|---------------------|---------------------------|-------|-------|----|-----|------|----------|-----|-----|----|
| 3 | 65 | 5032 | 5032 | 12 | 119 | 135 | 78 | 97 | 44 | 9 |
| 4 | 100 | 6032 | 5032 | 15 | 135 | 168 | 114 | 130 | 3 | 12 |
| 6 | 150 | 8038 | 5038 | 18 | 178 | 227 | 100 | 142 | 47 | 12 |
| 8 | 200 | 9144 | 5144 | 22 | 232 | 320 | 108 | 178 | 54 | 15 |
| 10 | 250 | 10250 | 6250 | 25 | 295 | 407 | 125 | 208 | 78 | 18 |
| 12 | 300 | 11356 | 7356 | 28 | 338 | 471 | 132 | 235 | 78 | 22 |
| 14 | 350 | 12462 | 8462 | 31 | 381 | 535 | 139 | 275 | 78 | 22 |
| 16 | 400 | 13568 | 9568 | 35 | 424 | 600 | 146 | 316 | 67 | 25 |
| 18 | 450 | 14674 | 10674 | 38 | 467 | 664 | 153 | 356 | 58 | 28 |
| 20 | 500 | 15780 | 11780 | 42 | 510 | 729 | 160 | 397 | 101 | 32 |
| 24 | 600 | 17386 | 13386 | 50 | 594 | 890 | 166 | 468 | 108 | 32 |
| 28 | 700 | 18992 | 14992 | 58 | 678 | 1051 | 172 | 539 | 116 | 32 |
| 32 | 800 | 20598 | 16598 | 66 | 762 | 1212 | 178 | 610 | 127 | 32 |



NOTE :
 ALL STEEL PARTS SHALL BE PAINTED WITH 2 COATS OF ANTI-RUST PAINT AND 1 COAT OF FINISHED PAINT OR AS SPECIFIED.

ADJUSTABLE CLEVIS HANGER

| NOMINAL PIPE SIZE # | SIZE OF STEEL UPPER LOWER | A | B | C | D | E | WASHER P | G | | |
|---------------------|---------------------------|-------|-------|----|-----|------|----------|-----|-----|----|
| 3 | 65 | 5032 | 5032 | 12 | 119 | 135 | 78 | 97 | 44 | 9 |
| 4 | 100 | 6032 | 5032 | 15 | 135 | 168 | 114 | 130 | 3 | 12 |
| 6 | 150 | 8038 | 5038 | 18 | 178 | 227 | 100 | 142 | 47 | 12 |
| 8 | 200 | 9144 | 5144 | 22 | 232 | 320 | 108 | 178 | 54 | 15 |
| 10 | 250 | 10250 | 6250 | 25 | 295 | 407 | 125 | 208 | 78 | 18 |
| 12 | 300 | 11356 | 7356 | 28 | 338 | 471 | 132 | 235 | 78 | 22 |
| 14 | 350 | 12462 | 8462 | 31 | 381 | 535 | 139 | 275 | 78 | 22 |
| 16 | 400 | 13568 | 9568 | 35 | 424 | 600 | 146 | 316 | 67 | 25 |
| 18 | 450 | 14674 | 10674 | 38 | 467 | 664 | 153 | 356 | 58 | 28 |
| 20 | 500 | 15780 | 11780 | 42 | 510 | 729 | 160 | 397 | 101 | 32 |
| 24 | 600 | 17386 | 13386 | 50 | 594 | 890 | 166 | 468 | 108 | 32 |
| 28 | 700 | 18992 | 14992 | 58 | 678 | 1051 | 172 | 539 | 116 | 32 |
| 32 | 800 | 20598 | 16598 | 66 | 762 | 1212 | 178 | 610 | 127 | 32 |



NOTE :
 ALL STEEL PARTS SHALL BE PAINTED WITH 2 COATS OF ANTI-RUST PAINT AND 1 COAT OF FINISHED PAINT OR AS SPECIFIED.

PIPE HANGER FOR SIZE UP TO 50 mm.(2")

| NOMINAL PIPE SIZE # | SIZE OF STEEL UPPER LOWER | A | B | C | D | E | WASHER P | G | | |
|---------------------|---------------------------|-------|-------|----|-----|------|----------|-----|-----|----|
| 3 | 65 | 5032 | 5032 | 12 | 119 | 135 | 78 | 97 | 44 | 9 |
| 4 | 100 | 6032 | 5032 | 15 | 135 | 168 | 114 | 130 | 3 | 12 |
| 6 | 150 | 8038 | 5038 | 18 | 178 | 227 | 100 | 142 | 47 | 12 |
| 8 | 200 | 9144 | 5144 | 22 | 232 | 320 | 108 | 178 | 54 | 15 |
| 10 | 250 | 10250 | 6250 | 25 | 295 | 407 | 125 | 208 | 78 | 18 |
| 12 | 300 | 11356 | 7356 | 28 | 338 | 471 | 132 | 235 | 78 | 22 |
| 14 | 350 | 12462 | 8462 | 31 | 381 | 535 | 139 | 275 | 78 | 22 |
| 16 | 400 | 13568 | 9568 | 35 | 424 | 600 | 146 | 316 | 67 | 25 |
| 18 | 450 | 14674 | 10674 | 38 | 467 | 664 | 153 | 356 | 58 | 28 |
| 20 | 500 | 15780 | 11780 | 42 | 510 | 729 | 160 | 397 | 101 | 32 |
| 24 | 600 | 17386 | 13386 | 50 | 594 | 890 | 166 | 468 | 108 | 32 |
| 28 | 700 | 18992 | 14992 | 58 | 678 | 1051 | 172 | 539 | 116 | 32 |
| 32 | 800 | 20598 | 16598 | 66 | 762 | 1212 | 178 | 610 | 127 | 32 |

PROJECT
โครงการพัฒนาระบบปรับอากาศ
พัฒนาระบบปรับอากาศ

OWNER
บริษัท
เลขที่ 100 ถนนวิภาวดีรังสิต แขวงสามเสนใน เขตพญาไท กรุงเทพมหานคร 10660
โทรศัพท์ : 0 2070 8888

DESIGN TEAM
PROJECT MANAGER
ARCHITECT
LANDSCAPE DESIGNER
STRUCTURAL ENGINEER
ELECTRICAL ENGINEER
Mechanical Engineer
Sanitary Engineer

SPLIT TYPE FAN COIL AND CONDENSING UNIT SCHEDULE

| UNIT NO. | AREA SERVED | COOLING CAPACITY BTU | QTY SET(s) | FAN COIL UNIT DATA | | | OUT DOOR UNIT DATA | | | REFRIGERANT PIPE | | | REMARK | |
|----------|-------------|----------------------|------------|--------------------|----------------|---------------------------|--------------------|-----------|------------------|------------------|---------------------|---------------------|----------|--------|
| | | | | TYPE | SUPPLY AIR CFM | INDOOR AIR CFM/CHW @ inch | DRAIN PIPE @ inch | TYPE | OUTDOOR TEMP COB | SUCTON TEMP C | SUCTON LINE OD.inch | LIQUID LINE OD.inch | | V/A/Hz |
| Unit 1 | ชั้นที่ 1 | 18,000 | 4 | WM | 600 | 25/18 | 3/4 | COU-xx-01 | 35 | 7 | 1/2 | 1/4 | 220/1/50 | 2.0 |
| | | | | WM | 600 | 25/18 | 3/4 | COU-xx-02 | 35 | 7 | 5/8 | 3/8 | 220/1/50 | 2.2 |
| Unit 2 | ชั้นที่ 2 | 18,000 | 4 | WM | 600 | 25/18 | 3/4 | COU-xx-03 | 35 | 7 | 1/2 | 1/4 | 220/1/50 | 2.0 |
| | | | | WM | 300 | 25/18 | 3/4 | COU-xx-04 | 35 | 7 | 1/2 | 1/4 | 220/1/50 | 1.0 |
| | | | | WM | 300 | 25/18 | 3/4 | COU-xx-05 | 35 | 7 | 1/2 | 1/4 | 220/1/50 | 1.0 |

Note:
 TYPE OF AIR CONDITIONING
 CMCR : CEILING MOUNTED CASSETTE (ROUND- FLOW) TYPE
 CNCL : CEILING MOUNTED DUCT TYPE
 CS : CEILING SUSPENDED TYPE
 WM : WALL MOUNTED TYPE
 VRF : VARIABLE REFRIGERANT FLOW

FAN SCHEDULE

| UNIT NO. | AREA SERVED | QTY SET(s) | FAN TYPE | CAPACITY CFM | UNIT DATA (EACH) | | | REMARK |
|----------|-------------|------------|----------|--------------|-------------------|-------------------|----------|--------|
| | | | | | ST.P.R. INCH/ANG. | APPROX MOTOR WATT | V/φ/Hz | |
| Unit 1 | ชั้นที่ 1 | 4 | PP-AS | 50 | - | 20 | 220/1/50 | |
| | | | | | | | | |
| Unit 2 | ชั้นที่ 2 | 4 | CMF | 50 | 0.5 | 20 | 220/1/50 | |
| | | | | | | | | |

TYPE OF FAN
 PP-AS PROPELLER FAN, AUTOMATIC SHUTTER.
 PP-IN PROPELLER FAN, INDUSTRIAL TYPE.
 CF : CYCLE FAN
 CL : CEILING FAN
 CMF : CEILING MOUNT FAN
 MSF : MINI SIROCCO FAN
 CF-FS : CENTRIFUGAL FAN, FORWARD CURVE, SINGLE INLET
 CF-BF : CENTRIFUGAL FAN, BACKWARD CURVE, SINGLE INLET
 IN : INLINE FAN
 JF : JET FAN

PROJECT'S CODE
1703AR_1008_0001

DRAWING TITLE
5-VAC-02

DATE
28 สิงหาคม 2560

REVISIONS
แก้ไข 1

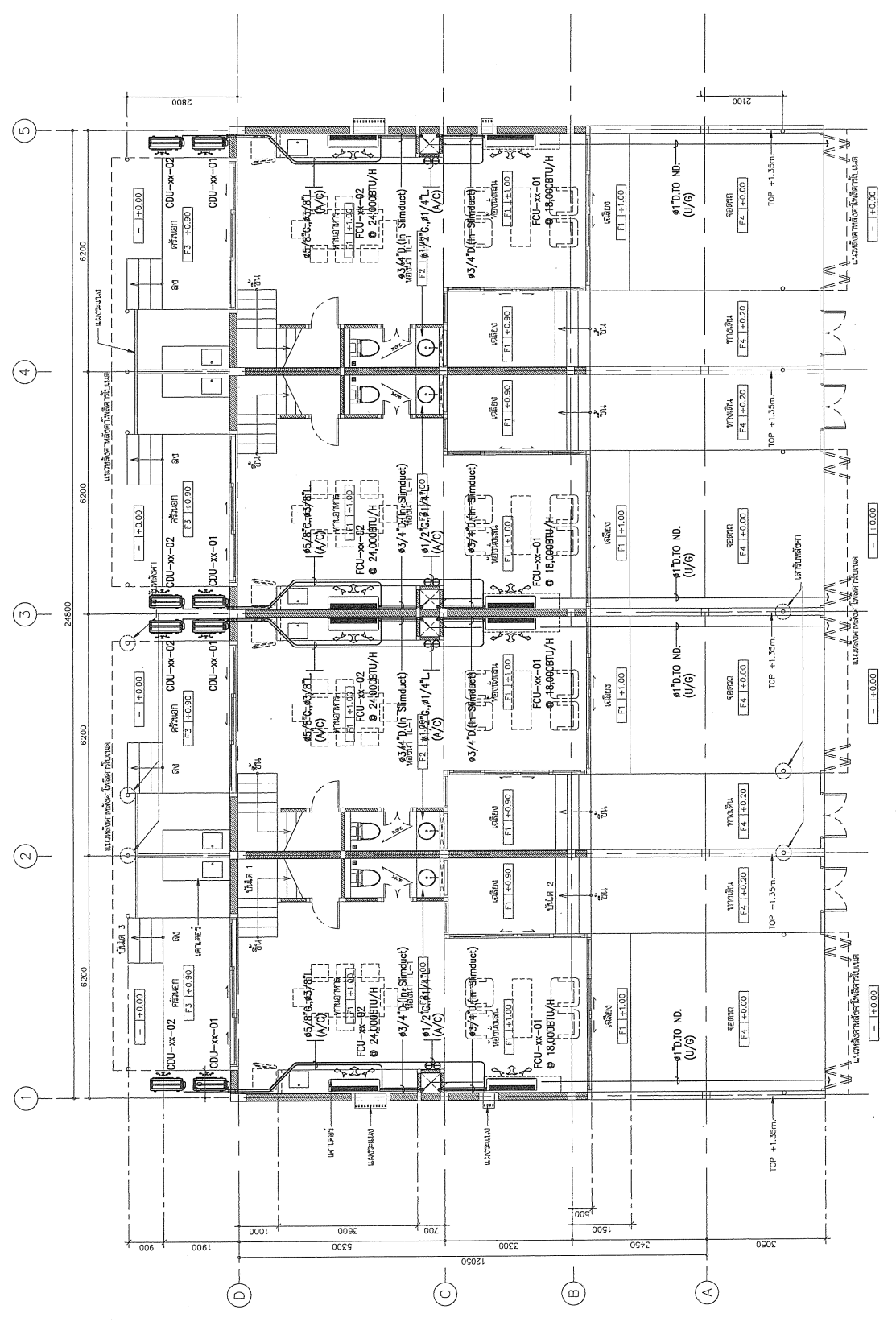
APPROVED
DATE
28 สิงหาคม 2560

REVISIONS
แก้ไข 1

PROJECT
โครงการพัฒนาระบบปรับอากาศ
ในศูนย์บริการเทคโนโลยีสารสนเทศ

OWNER
กรมส่งเสริมการค้าระหว่างประเทศ
 1000
 1000
 1000

DESIGN TEAM
PROJECT MANAGER
 1000
ARCHITECT
 1000
LANDSCAPE DESIGNER
 1000
STRUCTURAL ENGINEER
 1000
Mechanical Engineer
 1000
Electrical Engineer
 1000
REVISIONS
 1000



แบบแสดงระบบปรับอากาศ ชั้น 1
มาตราส่วน

1:75

PROJECT'S CODE
DRAWING TITLE
REVISIONS
DATE
BY
CHECKED
APPROVED

PROJECT
โครงการอาคารสำนักงาน โรงแรม
โรงแรมสุวิภาดา รีสอร์ทจังหวัดสุราษฎร์ธานี

OWNER
บริษัท โรงแรมสุวิภาดา รีสอร์ท จำกัด
 101 หมู่ 10 ตำบลบ้านใหม่ อำเภอเมืองสุราษฎร์ธานี 84000
 โทร : 077 240 2400 โทรสาร : 077 240 2402
 E-mail : info@suwibada.com

DESIGN TEAM

DESIGNER
 บริษัท สถาปัตย์และวิศวกรรม
 วิศวกรรม สถาปัตย์และวิศวกรรม
 101 หมู่ 10 ตำบลบ้านใหม่ อำเภอเมืองสุราษฎร์ธานี 84000
 โทร : 077 240 2400 โทรสาร : 077 240 2402
 E-mail : info@suwibada.com

DESIGN TEAM

PROJECT MANAGER
 นาย ธีรภัทร นามะกุล น.บ. 1463

ARCHITECT
 นาย ธีรภัทร นามะกุล น.บ. 6843

MECHANICAL ENGINEER
 นาย ธีรภัทร นามะกุล น.บ. 1463

STRUCTURAL ENGINEER
 นาย ธีรภัทร นามะกุล น.บ. 1463

MECHANICAL ENGINEER
 นาย ธีรภัทร นามะกุล น.บ. 1463

SANITARY ENGINEER
 นาย ธีรภัทร นามะกุล น.บ. 1463

ELECTRICAL ENGINEER
 นาย ธีรภัทร นามะกุล น.บ. 1463

REVISIONS
 นาย ธีรภัทร นามะกุล น.บ. 1463

KEY PLAN

PROJECT'S CODE
 1703A-0100-0001

DRAWING TITLE
 แผนผังระบบปรับอากาศ ชั้น 2

PROJECT'S CODE
 1703A-0100-0001

DRAWING TITLE
 แผนผังระบบปรับอากาศ ชั้น 2

PROJECT'S CODE
 1703A-0100-0001

DRAWING TITLE
 แผนผังระบบปรับอากาศ ชั้น 2

PROJECT'S CODE
 1703A-0100-0001

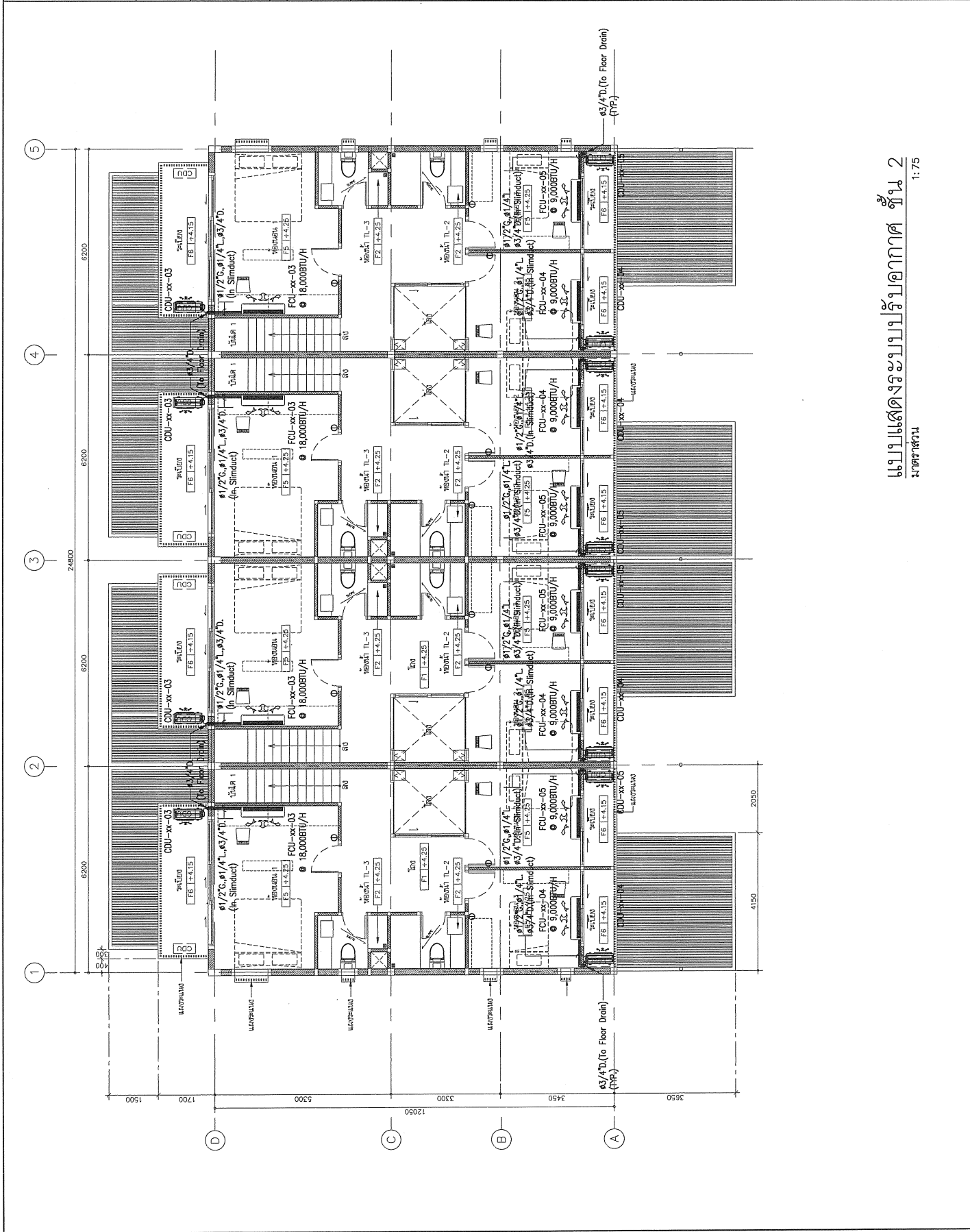
DRAWING TITLE
 แผนผังระบบปรับอากาศ ชั้น 2

PROJECT'S CODE
 1703A-0100-0001

DRAWING TITLE
 แผนผังระบบปรับอากาศ ชั้น 2

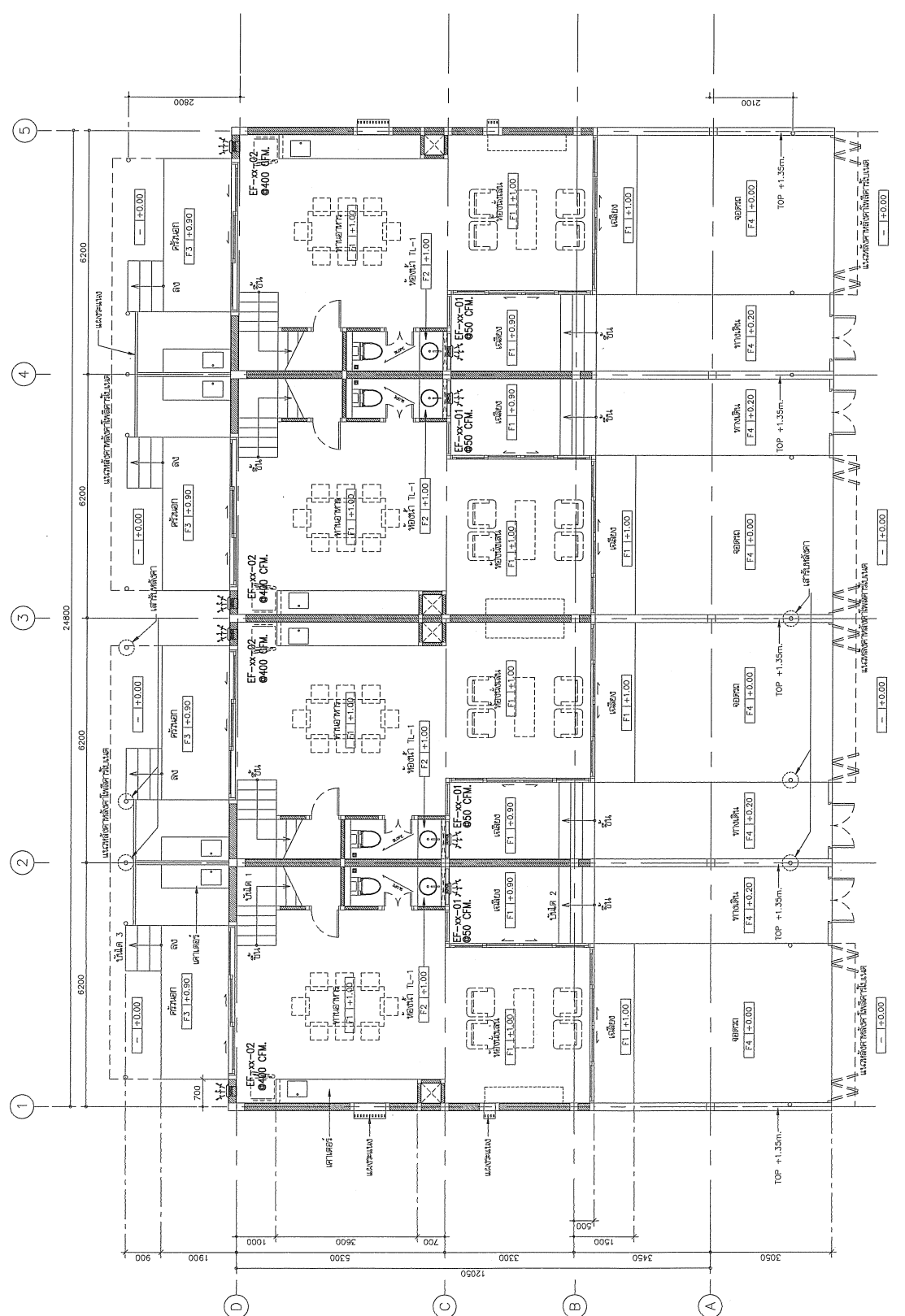
PROJECT'S CODE
 1703A-0100-0001

DRAWING TITLE
 แผนผังระบบปรับอากาศ ชั้น 2



แผนผังแสดงระบบปรับอากาศ ชั้น 2
มาตราส่วน 1:75

| | |
|---|---|
| โครงการ โครงการอาคารสำนักงาน อาคาร ในศูนย์บริการ ท้องถิ่นจังหวัดสุราษฎร์ธานี | PROJECT PROJECT โครงการอาคารสำนักงาน อาคาร ในศูนย์บริการ ท้องถิ่นจังหวัดสุราษฎร์ธานี |
| ผู้ออกแบบ บริษัท วิศวกรรมสถาปัตย์ สุราษฎร์ธานี จำกัด เลขที่ ๕๖ ถนนวิภาวดีรังสิต แขวงสามเสนใน เขตพญาไท กรุงเทพมหานคร 10400 โทรศัพท์ : ๐ ๒๖๖ ๒๒๒๒ | OWNER ศูนย์บริการ ท้องถิ่นจังหวัดสุราษฎร์ธานี เลขที่ ๕๖ ถนนวิภาวดีรังสิต แขวงสามเสนใน เขตพญาไท กรุงเทพมหานคร 10400 โทรศัพท์ : ๐ ๒๖๖ ๒๒๒๒ |
| ผู้ควบคุมงาน นาย อ. อดิศักดิ์ น้อยสุวรรณ วิศวกรสถาปัตย์ นาย อ. อธิวัฒน์ น้อยสุวรรณ วิศวกรสถาปัตย์ นาย อ. อธิวัฒน์ น้อยสุวรรณ วิศวกรสถาปัตย์ | DESIGN TEAM PROJECT MANAGER นาย อ. อดิศักดิ์ น้อยสุวรรณ ๕-๒๒-1453 ARCHITECT นาย อ. อธิวัฒน์ น้อยสุวรรณ ๕-๒๒-6943 LANDSCAPE DESIGNER นาย อ. อธิวัฒน์ น้อยสุวรรณ ๕-๒๒-149 STRUCTURAL ENGINEER นาย อ. อธิวัฒน์ น้อยสุวรรณ ๕-๒๒-992 นาย อ. อธิวัฒน์ น้อยสุวรรณ ๕-๒๒-970 นาย อ. อธิวัฒน์ น้อยสุวรรณ ๕-๒๒-11703 |
| ผู้เขียนแบบ นาย อ. อธิวัฒน์ น้อยสุวรรณ ๕-๒๒-1453 นาย อ. อธิวัฒน์ น้อยสุวรรณ ๕-๒๒-6943 นาย อ. อธิวัฒน์ น้อยสุวรรณ ๕-๒๒-149 นาย อ. อธิวัฒน์ น้อยสุวรรณ ๕-๒๒-992 นาย อ. อธิวัฒน์ น้อยสุวรรณ ๕-๒๒-970 นาย อ. อธิวัฒน์ น้อยสุวรรณ ๕-๒๒-11703 | MECHANICAL ENGINEER นาย อ. อธิวัฒน์ น้อยสุวรรณ ๕-๒๒-1453 SANITARY ENGINEER นาย อ. อธิวัฒน์ น้อยสุวรรณ ๕-๒๒-1453 ELECTRICAL ENGINEER นาย อ. อธิวัฒน์ น้อยสุวรรณ ๕-๒๒-1453 REVISIONS นาย อ. อธิวัฒน์ น้อยสุวรรณ ๕-๒๒-1453 |
| KEY PLAN | |
| รหัสโครงการ 1703AR_อาคาร สำนักงาน | PROJECT'S CODE |
| ชื่อโครงการ อาคารสำนักงาน ศูนย์บริการ ท้องถิ่นจังหวัดสุราษฎร์ธานี | DRAWING TITLE |
| แบบแปลนสถาปัตย์ที่ ๒ ชั้น 1 | |
| ขนาดกระดาษ : 1:75 | วันที่พิมพ์ : ๒๘ กรกฎาคม ๒๕๖๐ |
| ชื่อโครงการ : 5-VAC-05 | |
| The Architect's Certificate of Completion and other documents are prepared and issued only for the purpose intended by the Architect or Engineer. No responsibility is accepted for any other use of the documents. | |



แบบแปลนสถาปัตย์ที่ ๒ ชั้น 1
มาตราส่วน 1:75

PROJECT
โครงการ
โครงการ

OWNER
ผู้เป็นเจ้าของ
บริษัท

DESIGN TEAM
ทีมออกแบบ
PROJECT MANAGER
ผู้จัดการโครงการ
ARCHITECT
สถาปนิก
LANDSCAPE DESIGNER
ผู้ออกแบบภูมิทัศน์
STRUCTURAL ENGINEER
วิศวกรโครงสร้าง
Mechanical Engineer
วิศวกรเครื่องกล
Sanitary Engineer
วิศวกรสุขาภิบาล
Electrical Engineer
วิศวกรไฟฟ้า

REVISIONS
การแก้ไข

KEY PLAN

PROJECT'S CODE
รหัสโครงการ

DRAWING TITLE
ชื่อของแบบแปลน

Scale
ขนาด
1:75

Sheet No.
เลขที่แบบแปลน
5-VAC-06

DATE
วันที่
28 ตุลาคม 2560

REVISIONS
การแก้ไข
ครั้งที่
1

PROJECT'S CODE
รหัสโครงการ
5-VAC-06

DRAWING TITLE
ชื่อของแบบแปลน
แบบแปลนระบบปรับอากาศ ชั้น 2

Scale
ขนาด
1:75

Sheet No.
เลขที่แบบแปลน
5-VAC-06

DATE
วันที่
28 ตุลาคม 2560

REVISIONS
การแก้ไข
ครั้งที่
1

PROJECT'S CODE
รหัสโครงการ
5-VAC-06

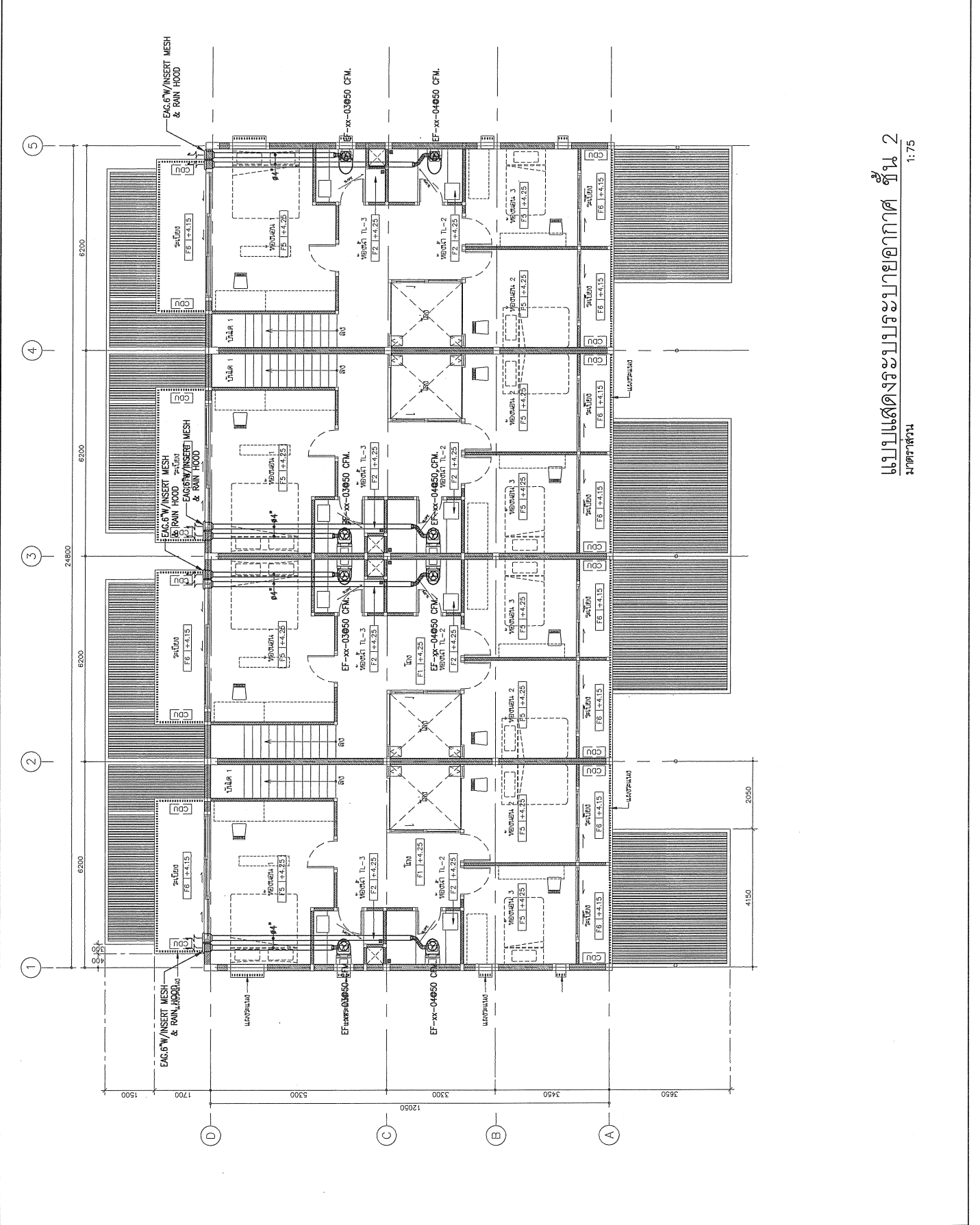
DRAWING TITLE
ชื่อของแบบแปลน
แบบแปลนระบบปรับอากาศ ชั้น 2

Scale
ขนาด
1:75

Sheet No.
เลขที่แบบแปลน
5-VAC-06

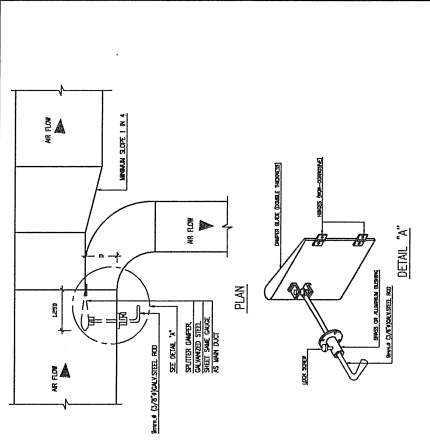
DATE
วันที่
28 ตุลาคม 2560

REVISIONS
การแก้ไข
ครั้งที่
1

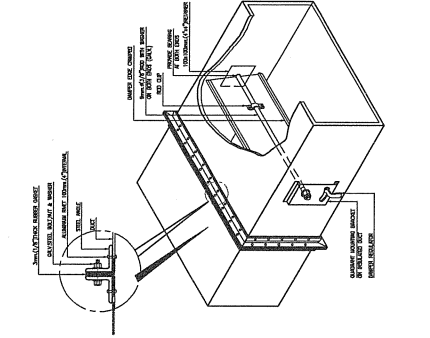
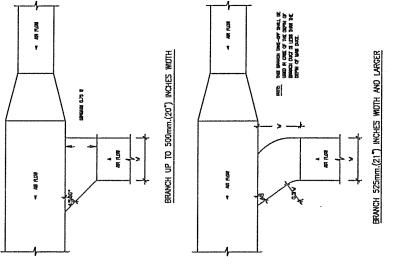


แบบแปลนระบบปรับอากาศ ชั้น 2
มาตราส่วน 1:75

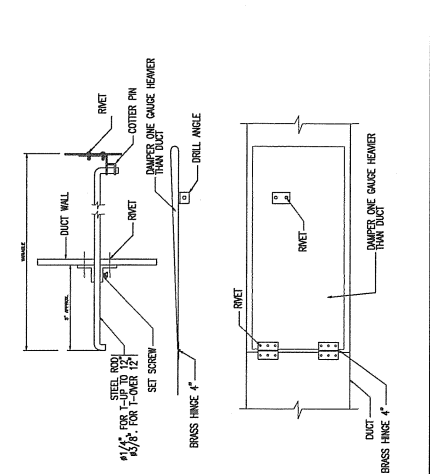
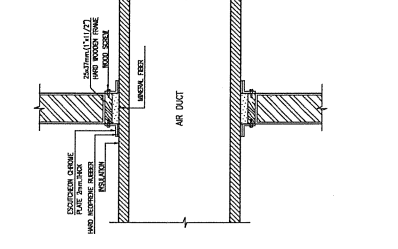
| | |
|---|--|
| PROJECT 170 CAR... 170 CAR... | |
| OWNER 170 CAR... | |
| DESIGN TEAM PROJECT MANAGER: 170 CAR... ARCHITECT: 170 CAR... LANDSCAPE DESIGNER: 170 CAR... STRUCTURAL ENGINEER: 170 CAR... ELECTRICAL ENGINEER: 170 CAR... MECHANICAL ENGINEER: 170 CAR... | |
| REVISIONS 1. 170 CAR... 2. 170 CAR... | |
| KEY PLAN 170 CAR... | |
| PROJECT'S CODE 170 CAR... | |
| DRAWING TITLE 170 CAR... | |
| REVISIONS 1. 170 CAR... 2. 170 CAR... | |



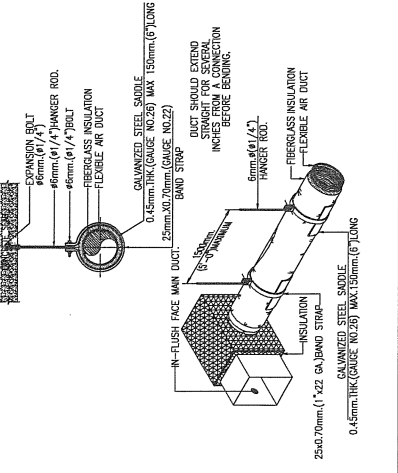
SPLITTER DAMPER



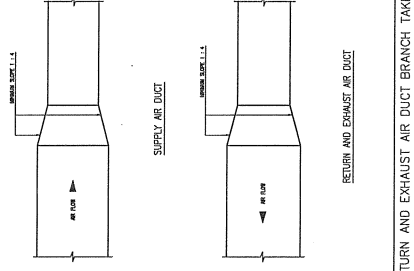
SINGLE BLADE VOLUME DAMPER



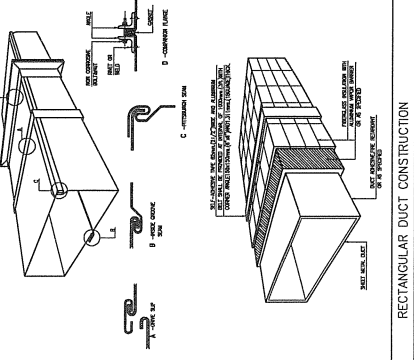
SPLITTER DAMPER DETAIL



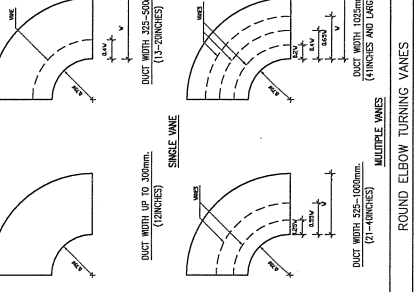
RETURN AND EXHAUST AIR DUCT BRANCH TAKE-OFF



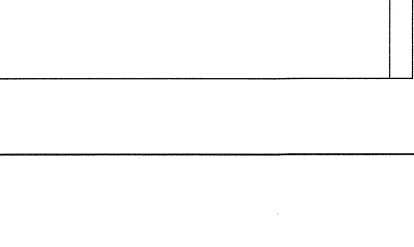
DUCT PASS THRU WALL



HANGING OF FLEXIBLE AIR DUCT



RECTANGULAR DUCT CONSTRUCTION

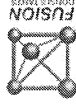


RETURN AND EXHAUST AIR DUCT BRANCH TAKE-OFF

RECTANGULAR DUCT CONSTRUCTION

ROUND ELBOW TURNING VANES

RETURN AND EXHAUST AIR DUCT BRANCH TAKE-OFF



- កងទ័ពយុទ្ធសាស្ត្រកម្ពុជា
- ឯកស័ព្ទកងទ័ពយុទ្ធសាស្ត្រកម្ពុជា
- កងទ័ពយុទ្ធសាស្ត្រកម្ពុជា
- បទព្រះរាជក្រឹត្យលេខ ៧៧ អនក្រ.រក្ស.ស្រ.ជស ថ្ងៃទី ១៤ ខែ កញ្ញា ឆ្នាំ ២០១៧
- ចម្បាំងយុទ្ធសាស្ត្រកម្ពុជា
- អង្គការយុទ្ធសាស្ត្រកម្ពុជា
- គណៈកម្មាធិការយុទ្ធសាស្ត្រកម្ពុជា
- កងទ័ពយុទ្ធសាស្ត្រកម្ពុជា
- កងទ័ពយុទ្ធសាស្ត្រកម្ពុជា
- កងទ័ពយុទ្ធសាស្ត្រកម្ពុជា
- កងទ័ពយុទ្ធសាស្ត្រកម្ពុជា
- កងទ័ពយុទ្ធសាស្ត្រកម្ពុជា
- កងទ័ពយុទ្ធសាស្ត្រកម្ពុជា
- កងទ័ពយុទ្ធសាស្ត្រកម្ពុជា
- កងទ័ពយុទ្ធសាស្ត្រកម្ពុជា

ក្រសួងយុទ្ធសាស្ត្រកម្ពុជា

ក្រសួងយុទ្ធសាស្ត្រកម្ពុជា អង្គការយុទ្ធសាស្ត្រកម្ពុជា
ក្រសួងយុទ្ធសាស្ត្រកម្ពុជា អង្គការយុទ្ធសាស្ត្រកម្ពុជា



เหล็กกล่องสี่เหลี่ยม ขนาด 1 1/2" x 1 1/2" หน้า 2 มม. เคลือบ Epoxy อปความร้อน

ความ

หนาเหล็กกล่องสี่เหลี่ยม ขนาด 1" x 2" หน้า 2 มม. เคลือบ Epoxy อปความร้อน ปลายขาตัดแต่ไม่รับระดับ

ขาโต๊ะ

ไม้ Particle Board ความหนา 19 มม. หนีบไม้ทั้งสองฝั่ง Aluminum ไทลอน

แผ่นกั้นหน้า และกั้นข้างโต๊ะ

หนา 1.2 มม. เคลือบ Epoxy เนื้อความหนาไม่ต่ำกว่า 30 ไมครอนและเจาะช่องสำหรับติดตั้งขาพลาสติก

ติดกั้นผนัง สำหรับเปิด-ปิด และขยับแผงพลาสติก สำหรับเปิดของกล่องสายไฟ กิ่งต่างจากแผงกั้นผนังความ

หนา กิ่งต่างจาก Particle Board ความหนาไม่ต่ำกว่า 16 มม. หนีบเคลือบ Melamine Resin Film ด้วยระบบ Short Cycle

กล่อง Outlet และวางปลั๊กสายไฟ

เนื้อกล่องออกมาด้วยความยาว โดยวางลงในตู้ที่มีขนาดกว้าง 15 ซม.

PVC หรือ ABS ความหนา 1.5 มม. ติดวางลงในตู้ความหนา 27 มม. ความยาว 350 มม. พร้อมสลักปลั๊กสำหรับล็อคกาน

ไม้ Particle Board ความหนาไม่ต่ำกว่า 16 มม. หนีบเคลือบ Melamine Resin Film ด้วยระบบ Short Cycle ปิดขอบด้วย

กาววางตู้ยี่ห้อ

PVC หรือ ABS หนีบกั้นการกระแทก ความหนาไม่ต่ำกว่า 1.5 มม. ด้วยกาว (Hot Melt) หนีบมุมตู้ด้วยเครื่องจักร

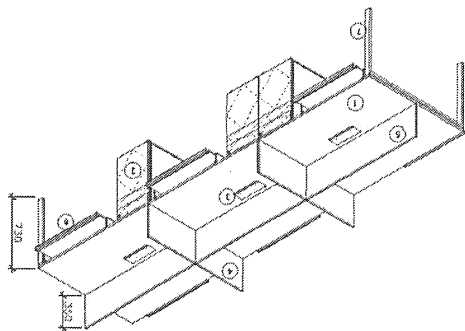
ไม้ Particle Board ความหนาไม่ต่ำกว่า 25 มม. หนีบเคลือบ Melamine Resin Film ด้วยระบบ Short Cycle ปิดขอบด้วย

แผ่นกั้นโต๊ะ

ขนาด : กว้าง 4200 x ลึก 1200 x สูง 730 มม.

ประเภทสินค้า : โต๊ะทำงาน 6 ที่นั่ง (ส่วนสำนักงาน)

รหัสสินค้า : A1



สำนักงานคณะกรรมการอาหารและยา กระทรวงสาธารณสุข

โครงการสนับสนุนอาคารสำนักงาน กพท. ในส่วนภูมิภาค พร้อมสิ่งปลูกสร้างประกอบ งานสุรินทร์

โครงการต้นแบบอาคารสาธารณะทางราชการ กรุงเทพมหานคร. ในส่วนภูมิสถาปัตย์หรือสิ่งปลูกสร้างประกอบ
งานศูนย์พัฒนา

วัสดุขั้นต้นไม้ตะ

โครซีดี ไม้ Particle Board ความหนาไม้ต่ำกว่า 16 มม. ผิวเคลือบ Melamine Resin Film ด้วยระบบ Short Melamine Resin Film ด้วยระบบ Short Cycle หรือ PVC ใช้งานการระเหย ความหนาไม้ต่ำกว่า 1.5 มม. ด้วย ไม้ (Hot Mel) หนา 25 มม.

หน้างานขั้นต้น ไม้ Particle Board ความหนาไม้ต่ำกว่า 16 มม. ผิวเคลือบ Melamine Resin Film ด้วยระบบ Short Cycle ผลิตด้วย PVC หรือ ABS ใช้งานการระเหย ความหนาไม้ต่ำกว่า 1.5 มม. ด้วย ไม้ (Hot Mel) หนา 25 มม.

เครื่องจักร

เครื่องเปิดด้านข้าง ทางจากพลาสติกขึ้นรูปด้วยเครื่องฉีดขึ้นรูป

ชั้นกั้นกาดเคลือบเขียน ไม้ MDF Board หนาไม่ต่ำกว่า 19 มม. ขึ้นรูปหุ้มผิว Anti-Scratch PVC ในระบบ Membrane Press

กล่องขั้นต้น ไม้ Particle Board ความหนาไม้ต่ำกว่า 12 มม. ผิวเคลือบ Melamine Resin Film ด้วยระบบ Short Cycle

ปิดขอบด้วย Melamine หรือ ABS ความหนาไม้ต่ำกว่า 0.4 มม. ด้วยกาว (Hot Mel) หนา 2 มม. ด้วยเครื่องจักร

วางเส้นขั้นต้น วางเส้นขั้นต้นในแนวตั้งวางเส้นขั้นต้นออกมาได้ไม้ต่ำกว่า 350 มม. ด้วยวัสดุ ไม้หน้างานขั้นต้น 15 ก.

วางเส้นขั้นต้นใหญ่ วางเส้นขั้นต้นระบบ Full Extension ความยาววาง 14 นิ้ว ห่างจากผนังเคลือบผิวผิวไม้ ไม้หน้างาน

ได้สูงที่สุด 45 กิโลเมตร

ไม้ ไม้ 3,000 Key Changes ที่มีจุดไม้ที่ไม้ต่ำกว่า 3,000 คอก พร้อมจุดไม้ที่ไม้ต่ำกว่า 3,000 คอก

ของขั้นต้นจากการระเหย และปัญหาการระเหยของวัสดุไม้ที่ไม้ต่ำกว่า 3,000 คอก พร้อมจุดไม้ที่ไม้ต่ำกว่า 3,000 คอก

จะมีความเหมาะสมที่จะใช้ไม้ที่ไม้ต่ำกว่า 3,000 คอก พร้อมจุดไม้ที่ไม้ต่ำกว่า 3,000 คอก

Master Key และระบบไม้ (ปัญหาการระเหยของวัสดุไม้ที่ไม้ต่ำกว่า 3,000 คอก) ไม้ที่ไม้ต่ำกว่า 3,000 คอก

อุปกรณ์ KNOCK-DOWN Minifix" 15/16 และ 15/19 ของ Hafele จากเยอรมัน

โครงการต้นแบบอาคารสำหรับงาน กตท. ในส่วนภูมิภาค พร้อมสิ่งปลูกสร้างประกอบ
งานคู่กัน

สำนักงานคณะกรรมการอำนวยการพัฒนาและกำกับดูแล

งานพิมพ์

งานพิมพ์ระบบกลไกปิดในบานพับ (Soft closing) ไล่น้ำหนักของบานพับกลไกปิดของกันสัดและประตูพร้อม รม
เปิดสูงสุด 110 องศาสามารถต่อแบบเปิด-ปิดได้ไม่น้อยกว่า 100,000 ครั้ง โดยสถาบัน SGS หรือเทียบเท่า
อุปกรณ์ KNOCK-DOWN
Minifix" 15/16 และ 15/19 ของ Hafele จากเยอรมัน

รหัสสินค้า : A3

ประเภทสินค้า : โต๊ะทำงาน 2 ชั้น (ส่วนสำนักงาน)

ขนาด : กว้าง 3000 x ลึก 1800 x สูง 730 มม.

แผ่นหน้าโต๊ะ

ไม้ Particle Board ความหนา 25 มม. สีเคลือบ Melamine Resin Film ด้วยระบบ Short Cycle ปิดขอบด้วย PVC หรือ ABS ป้องกันการกระแทก ความหนาไม้ 1.5 มม. ด้วยกระดาษ (Hot Mel) หนา 0.5 มม. ด้วยเครื่องจักร

ตารางสี่เหลี่ยม

ไม้ Particle Board ความหนาไม้ 16 มม. สีเคลือบ Melamine Resin Film ด้วยระบบ Short Cycle ปิดขอบด้วย PVC หรือ ABS ความหนา 1.5 มม. ติดวางเส้นกันลื่น หนา 27 มม. ความยาว 350 มม. พร้อมสลักฝังสำหรับยึดกระดาษ

ฝั่คือคือออกมาจากวัสดุความยาว โดยวางเส้นกันลื่นจำนวนารถรับหน้าหนักได้ 15 กก.

กล่อง Outlet และรางปลั๊กของสายไฟ

ฝากองจากไม้ Particle Board ความหนาไม้ 16 มม. สีเคลือบ Melamine Resin Film ด้วยระบบ Short Cycle ปิดขอบด้วย PVC และรางปลั๊กของสายไฟ

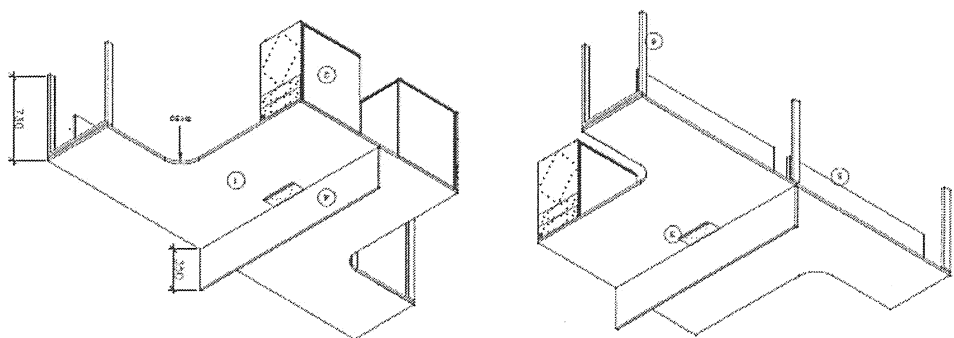
ด้านบนหน้า และกันข้างโต๊ะ

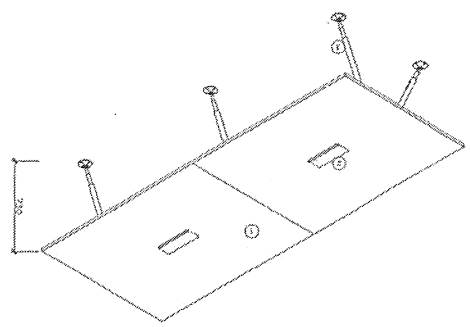
ไม้ Particle Board ความหนา 19 มม. หนีงไม้ตั้งสองฝั่ง Aluminum ไตยอบ

ขาโต๊ะ

ขาเหล็กกล่องสี่เหลี่ยม ขนาด 1" x 2" หนา 2 มม. เคลือบ Epoxy อเนกประสงค์เป็นระบบ

ขาเหล็กกล่องสี่เหลี่ยม ขนาด 1 1/2" x 1 1/2" หนา 2 มม. เคลือบ Epoxy อเนกประสงค์





รหัสสินค้า

: A4

ประเภทสินค้า

: โต๊ะประชุม (ส่วนสำนักงานเขต)

ขนาด

: กว้าง 3000 x ลึก 1200 x สูง 730 มม.

แผ่นหน้าโต๊ะ

ไม้ Particle Board ความหนาไม้ต่ำกว่า 25 มม. ไม้เคลือบ Melamine Resin Film ด้วยระบบ Short Cycle ปิดขอบด้วย PVC หรือ ABS ใช้งานการกระแทก ความหนาไม้ต่ำกว่า 1.5 มม. ด้วยกาว (Hot Melt) ลงมุมด้วยเครื่องจักร

กล่อง Outlet และวางปลั๊กของสายไฟ

ฝังช่องวางจากไม้ Particle Board ความหนาไม้ต่ำกว่า 16 มม. ไม้เคลือบ Melamine Resin Film ด้วยระบบ Short Cycle ติดบานพับ สำหรับเปิด-ปิด และขยับแผงพวงจลาติค สำหรับเปิดของออกโดยไฟ กล้องด้านข้างทางจากเหล็กแผ่นที่มีความหนา 1.2 มม. ไม้เคลือบ Epoxy เป็นสีผิวมีความหนาไม้ต่ำกว่า 30 ไมครอนและเจาะช่องสำหรับติดตั้งหน้าจากพลาสติก

ขาโต๊ะ

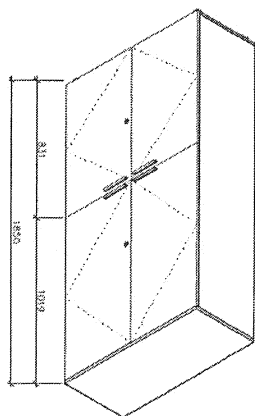
เหล็กกลม ขนาด A/E 38 มม. ไม้เคลือบ Epoxy อนุกรมสีเงิน ปลายขาเป็นเหล็กกลึง ขบผิวเคลือบสีกันสนิม

ในรูปแบบ ไม้เคลือบ Epoxy อนุกรมสีเทาสามารถปรับให้สูงต่ำได้ เมื่อบนพื้นที่ที่ไม่ได้ระนาบ

คาน

พอลิเอทิลีน ขนาด A/E 1 1/2 นิ้ว หนา 2 มม. ขบผิวเคลือบสีกันสนิม ไม้เคลือบ Epoxy อนุกรมสีเงิน

วัสดุสินค้า : A5
ประเภทสินค้า : ตู้ตั้งเก็บเอกสาร (ส่วนสำนักงานภาค)
ขนาด : กว้าง 900 x ลึก 400 x สูง 1850 มม.
แผ่นวัสดุ
 ไม้ Particle Board ความหนาไม้สักว่า 19 มม. ผิวเคลือบ Melamine Resin Film ด้วยระบบ Short Cycle ปิดขอบด้วย PVC หรือ ABS ป้องกันการแทรกความชื้น ความหนาไม้สักว่า 1.5 มม. ด้วยกาจ (Hot Melt) ฉาบเมมด้วยเคลือบเงากระจก
โครงตู้
 ไม้ Particle Board ความหนาไม้สักว่า 16 มม. ผิวเคลือบ Melamine Resin Film ด้วยระบบ Short Cycle ปิดขอบด้วย Melamine หรือ ABS ความหนาไม้สักว่า 0.4 มม. ฉาบเมมด้วยเคลือบเงากระจก ด้านล่างติดตั้งขาปรับความสูง
ขนาด dia.50 x 25 มม.
ชิ้นประกอบ
 ไม้ Particle Board ความหนาไม้สักว่า 19 มม. ผิวเคลือบ Melamine Resin Film ด้วยระบบ Short Cycle ปิดขอบด้วย Melamine หรือ ABS ป้องกันการแทรกความชื้น ความหนาไม้สักว่า 0.4 มม. ด้วยกาจ (Hot Melt) ฉาบเมมด้วยเคลือบเงากระจก ด้านล่างเสริม Aluminum รูปตัว T เพื่อเสริมความแข็งแรง
หนามาน
 ไม้ Particle Board ความหนาไม้สักว่า 16 มม. ผิวเคลือบ Melamine Resin Film ด้วยระบบ Short Cycle ปิดขอบด้วย PVC หรือ ABS ป้องกันการแทรกความชื้น ความหนาไม้สักว่า 1.5 มม. ด้วยกาจ (Hot Melt) ฉาบเมมด้วยเคลือบเงากระจก



Minifix" 15/16 และ 15/19 ของ Hafele จากเยอรมัน

อุปกรณ์ KNOCK-DOWN

เปิดตู้สูง 110 องศาในการทดสอบเปิด-ปิดได้ไม่น้อยกว่า 100,000 ครั้ง โดยสถาบัน SGS หรือเทียบเท่า

บานพับระบบกลไกปิดบานพับ (Soft closing) โหลดที่จะดึงตัวกลไกของบานพับไปจนถึงขั้นและมีการปิดก่อนนุ่ม

บานพับ

key และระบบกุญแจกลุ่ม (กุญแจดอกเดียวสามารถใช้หลายจุด) ได้อีกด้วย

หมายเหตุ: เพื่อให้มั่นใจว่าความปลอดภัยของตัวตู้ นอกจากนี้ กุญแจทุกจุดจะต้องสามารถส่งผ่านระบบ Master

กุญแจหนึ่งจากการกระทำและกุญแจทุกจุดสามารถเปิดและปิดได้ ซึ่งใช้ได้ทั้งกุญแจและกุญแจแม่

กุญแจระบบ 3,000 Key Changes ที่ใช้กุญแจแม่ใช้ร่วมกับกุญแจแม่ได้ 3,000 ดอก พร้อมกุญแจแม่ที่ใช้งานได้เพื่อป้องกัน

กุญแจ

สีอะลูมิเนียม Extruded Aluminium สี Anodize ความยาว 148 มม.

สีอะลูมิเนียม

สำนักงานมาตรฐานวิศวกรรมและสถาปัตย์

โครงการพัฒนาระบบอาคารสำนักงาน กสทช. ในส่วนภูมิภาค พร้อมส่งมอบสู่ผู้ประกอบการ

งานก่อสร้าง

รูปอื่น Extruded Aluminum ๕๖ Anodize ความยาว 148 มม.

รูปอื่น

ไม่ Particle Board ความหนาไม่ต่ำกว่า 16 มม. ผิวเคลือบ Melamine Resin Film ด้วยระบบ Short Cycle ปิดขอบด้วย PVC หรือ ABS ป้องกันการกระแทก ความหนาไม่ต่ำกว่า 1.5 มม. ด้วยกาว (Hot Melt) ฉาบมุงด้วยเคลือบกระจก

หน้าบาน

ด้านล่างเสริม Aluminum รูปตัว T เพื่อเสริมความแข็งแรง

ไม่ Particle Board ความหนาไม่ต่ำกว่า 19 มม. ผิวเคลือบ Melamine Resin Film ด้วยระบบ Short Cycle ปิดขอบด้วย Melamine หรือ ABS ป้องกันการกระแทก ความหนาไม่ต่ำกว่า 0.4 มม. ด้วยกาว (Hot Melt) ฉาบมุงด้วยเคลือบกระจก

ชั้นปรับระดับ

ขนาด dia.50 x 25 มม.

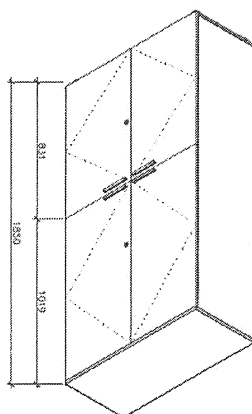
ไม่ Particle Board ความหนาไม่ต่ำกว่า 16 มม. ผิวเคลือบ Melamine Resin Film ด้วยระบบ Short Cycle ปิดขอบด้วย Melamine หรือ ABS ความหนาไม่ต่ำกว่า 0.4 ด้วยกาว (Hot Melt) ฉาบมุงด้วยเคลือบกระจก ด้านล่างติดตั้งขาปรับระดับ

โครงตู้

ไม่ Particle Board ความหนาไม่ต่ำกว่า 19 มม. ผิวเคลือบ Melamine Resin Film ด้วยระบบ Short Cycle ปิดขอบด้วย PVC หรือ ABS ป้องกันการกระแทก ความหนาไม่ต่ำกว่า 1.5 มม. ด้วยกาว (Hot Melt) ฉาบมุงด้วยเคลือบกระจก

แผ่นบนตู้

- รหัสสินค้า : A6
- ประเภทสินค้า : ตู้สูงเก็บเอกสาร (ส่วนสำนักงานภาค)
- ขนาด : กว้าง 900 x ลึก 400 x สูง 1850 มม.



กาหลอกอลูมิเนียม ขนาด 1" x 2" ทน 2 มม. เคลือบ Epoxy อนุภาคนาโน ปลายทึดแป้นไร้ระดับ

ขาโต๊ะ

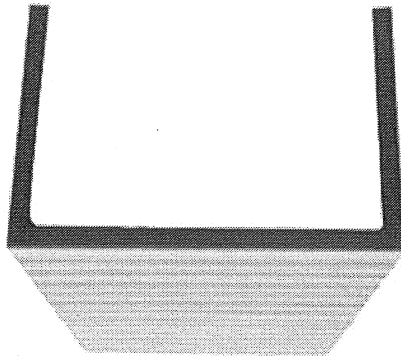
ไม้เทียม

แป้นทึดไร้โต๊ะ

ขนาด : กว้าง 1800 x ลึก 800 x สูง 730 มม.

ประเภทสินค้า : โต๊ะ (จำนวนที่นั่งงานเขต)

รหัสสินค้า : A7



สำนักงานคณะกรรมการอาหารและยา

โครงการพัฒนาระบบอาหารปลอดภัยสำหรับภาคเกษตรกรรมและภาคอุตสาหกรรม ในส่วนภูมิภาค พร้อมส่งผลกระทบต่อผู้ประกอบการ
งานวิจัยและพัฒนา

โครงสร้างอลูมิเนียม ที่มีความหนา 8 มม.

โครงสร้าง

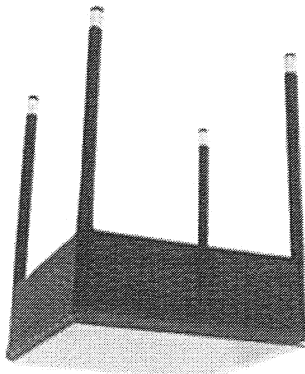
กระจก TEMPERED GLASS 5 MM. ที่มีความหนา 5 มม.

แผ่นหน้าโต๊ะ

ขนาด : กว้าง 470 x ลึก 470 x สูง 620 มม.

ประเภทสินค้า : โต๊ะ (จำนวน 1 ชิ้น)

รหัสสินค้า : A8



สำนักงานคณะกรรมการอาหารและยา

งานควบคุม

โครงการพัฒนาระบบข้อมูลด้านความปลอดภัยของยาเสพติด

Key และระบบกุญแจกลุ่ม (กุญแจออกโดยตัวควบคุมหลายจุด) ใต้กุญแจด้วย
 หมายเลขพิมพ์ไว้ เพื่อป้องกันการสูญหายและป้องกันการปลอมแปลงกุญแจที่อาจส่งผลกระทบต่อระบบ Master
 กุญแจจากภาควัสดุศาสตร์และวิศวกรรมวัสดุเพื่อใช้ในการผลิตกุญแจและกุญแจกลุ่ม

กุญแจ

วัสดุ Extruded Aluminum ๗ Anodize ความยาว 148 มม.

ข้อจับ

PCV หรือ ABS ป้องกันการกระแทก ความหนาไม่ต่ำกว่า 1.5 มม. ด้วยกาว (Hot Melt) ฉาบด้วยเคลือบเงา
 ไม้ Particle Board ความหนาไม่ต่ำกว่า 16 มม. ผิวเคลือบ Melamine Resin Film ด้วยระบบ Short Cycle ไม้ขอบด้วย

หน้าบาน

ด้านล่างเสริม Aluminum ฐาน T เพื่อเสริมความแข็งแรง
 Melamine หรือ ABS ป้องกันการกระแทก ความหนาไม่ต่ำกว่า 0.4 มม. ด้วยกาว (Hot Melt) ฉาบด้วยเคลือบเงา
 ไม้ Particle Board ความหนาไม่ต่ำกว่า 19 มม. ผิวเคลือบ Melamine Resin Film ด้วยระบบ Short Cycle ไม้ขอบด้วย

ชั้นปลีประตู

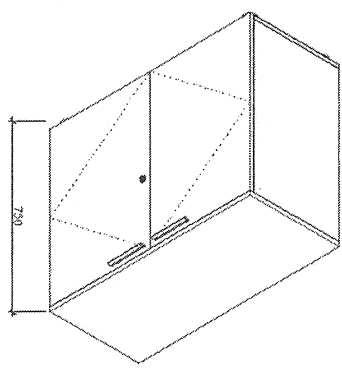
ขนาด dia.50 x 25 มม.
 Melamine หรือ ABS ความหนาไม่ต่ำกว่า 0.4 มม. ด้วยกาว (Hot Melt) ฉาบด้วยเคลือบเงา ด้านล่างติดปลีประตู
 ไม้ Particle Board ความหนาไม่ต่ำกว่า 16 มม. ผิวเคลือบ Melamine Resin Film ด้วยระบบ Short Cycle ไม้ขอบด้วย

โครงตู้

ไม้ Particle Board ความหนาไม่ต่ำกว่า 19 มม. ผิวเคลือบ Melamine Resin Film ด้วยระบบ Short Cycle ไม้ขอบด้วย
 PVC หรือ ABS ป้องกันการกระแทก ความหนาไม่ต่ำกว่า 1.5 มม. ด้วยกาว (Hot Melt) ฉาบด้วยเคลือบเงา

แผ่นบานตู้

ขนาด : กว้าง 900 x ลึก 400 x สูง 750 มม.
 ประเภทวัสดุ : ไม้เนื้อแข็ง (จำนวน ๒) : ๓ แผ่น (จำนวน ๒)
 รหัสสินค้า : A9



บันทึก

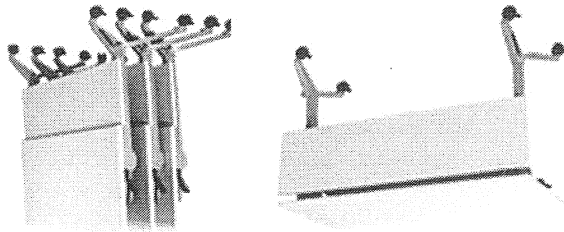
บันทึกฉบับนี้จัดทำขึ้นโดยฝ่ายบริหารโครงการ (Soft closing) ในระหว่างที่ดำเนินการก่อสร้างอาคารสำนักงานและระบบสารสนเทศก่อนเริ่ม
เปิดใช้งาน 110 องศาตามข้อกำหนดเปิดปิดได้ไม่น้อยกว่า 100,000 ครั้ง โดยสถาบัน SGS หรือเทียบเท่า

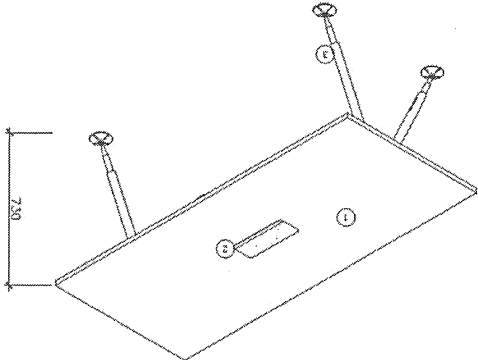
อุปกรณ์ KNOCK-DOWN

Minifix" 15/16 และ 15/19 ของ Hafele จากเยอรมัน

แผ่นหนังไม้ Particle Board ความหนา 19 มม. ไม้เคลือบ Melamine Resin Film ด้วยระบบ Short Cycle ปิดขอบ
 ขาโต๊ะ ขาเหล็ก เคลือบ Epoxy อิมพอร์น ปลายขาเคลือบ Nylon ขนเคลือบได้
 แผ่นหนังไม้ Particle Board ความหนา 16 มม. ไม้เคลือบ Melamine Resin Film ด้วยระบบ Short Cycle ปิดขอบ
 ด้วย Melamine ความหนา 0.4 มม.

รหัสสินค้า : A10
 ประเภทสินค้า : โต๊ะประชุม (จำนวนที่นั่งงานขนาด)
 ขนาด : กว้าง 1800 x ลึก 600 x สูง 730 มม.





รหัสสินค้า : A12

ประเภทสินค้า : โต๊ะประชุม (ส่วนสำนักงานเขต)

ขนาด : กว้าง 1800 x ลึก 800 x สูง 730 มม.

แผ่นหน้าโต๊ะ

ไม่ Particle Board ความหนาไม่ต่ำกว่า 25 มม. ผิวเคลือบ Melamine Resin Film ด้วยระบบ Short Cycle ปิดขอบด้วย PVC หรือ ABS ป้องกันการกระแทก ความหนาไม่ต่ำกว่า 1.5 มม. ด้วยกาว (Hot Mel) ฉาบมุมด้วยเคียวจักร

กล่อง Outlet

ทำช่องวางจากไม่ Particle Board ความหนาไม่ต่ำกว่า 16 มม. ผิวเคลือบ Melamine Resin Film ด้วยระบบ Short Cycle ปิดขอบด้วยกาวสำหรับเป็น 2-10 และฉนวนแปลงพลังงานสำหรับปิดช่องของตู้สายไฟ ช่องต่างขนาดวางจากแผ่นพีวีซี ความหนา 1.2 มม. เคลือบ Epoxy เพื่อเพิ่มความทนทานไม่ต่ำกว่า 30 ไมครอนและเจาะช่องสำหรับติดตั้งหน้ากวางปลั๊กไฟ

ขาโต๊ะ

เหล็กกลม ขนาด A/E 38 มม. เคลือบ Epoxy อยุ่ความร้อนสูงเป็นเหล็กกล้าชุบโครเมียม ยึดกับฐานเหล็กด้วยน็อตเกลียว Epoxy อยุ่ความร้อนสูงสามารถปรับให้สูงต่ำได้ แผ่นหน้าโต๊ะไม่ใช้ระบบ

คาน

ท่อเหล็กกลม ขนาด A/E 1 1/4 นิ้ว หนา 2 มม. ชุบโครเมียม เพื่อต่อต้านสนิมเคลือบ Epoxy อยุ่ความร้อน

กระดาษ (Hot Melt) หนา 1 มม. ใช้สำหรับติดขอบกล่อง
 Resin Film ด้วยระบบ Short Cycle หนา 1.5 มม. ด้วย
 Board ความหนา 16 มม. ใช้เคลือบ Melamine Resin Film ด้วยระบบ Short Melamine
 ใช้น้ำยา

ใช้ด้วยเครื่องจักร ตัดแบบเหล็กตามแบบ
 หนา 80 มม. ใช้เคลือบด้วย PVC หรือ ABS หนา 1.5 มม. ด้วยกระดาษ (Hot Melt) หนา
 1.5 มม. ใช้เคลือบ Melamine Resin Film ด้วยระบบ Short Cycle หนา 1.5 มม. ด้วยกระดาษ
 (Hot Melt) หนา 1 มม. ใช้สำหรับติดขอบกล่อง

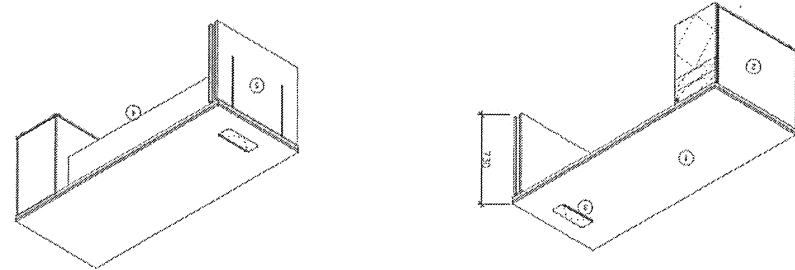
PVC หรือ ABS ความหนา 1.5 มม. ด้วยกระดาษ
 Board ความหนา 16 มม. ใช้เคลือบ Melamine Resin Film ด้วยระบบ Short Cycle ใช้น้ำยา

แผ่นไม้
 หนา 12 มม. เคลือบ Epoxy หนา 30 ไมครอนและเจาะรูสำหรับติดหมวกพลาสติก
 ใช้น้ำยา
 Board ความหนา 16 มม. ใช้เคลือบ Melamine Resin Film ด้วยระบบ Short Cycle
 ใช้น้ำยา

กล่อง Outlet
 Board ความหนา 50 มม. ใช้เคลือบ Melamine Resin Film ด้วยระบบ Short Cycle
 Board ความหนา 16 มม. ใช้เคลือบ Melamine Resin Film ด้วยระบบ Short Cycle
 PVC หรือ ABS หนา 1.5 มม. ด้วยกระดาษ (Hot Melt) หนา 1 มม. ใช้สำหรับติดขอบกล่อง

แผ่นไม้
 Board ความหนา 50 มม. ใช้เคลือบ Melamine Resin Film ด้วยระบบ Short Cycle
 Board ความหนา 16 มม. ใช้เคลือบ Melamine Resin Film ด้วยระบบ Short Cycle
 PVC หรือ ABS หนา 1.5 มม. ด้วยกระดาษ (Hot Melt) หนา 1 มม. ใช้สำหรับติดขอบกล่อง

ขนาด : กว้าง 2000 x ลึก 800 x สูง 730 มม.
 วัสดุสินค้า : A13
 ระยะเวลาสินค้า : 1 เดือน (จำนวนงาน)



โครงการ KNOCK-DOWN MiniFix" 15/16 และ 15/19 ของ Hafele จากเยอรมัน

Master Key และระบบกุญแจกลุ่ม (กุญแจดอกเดียวสามารถไขได้หลายจุด) ผลิตด้วย

จะมอบหมายให้ช่างเทคนิคตรวจสอบและปรับปรุงระบบกุญแจทุกจุดจะส่งมอบระบบ

ของกุญแจทุกประเภทและกุญแจดอกเดียวแบบเปลี่ยนตัวได้ ซึ่งใช้กุญแจและตัวใส่กุญแจ

กุญแจ 3,000 Key Changes ที่ใช้กุญแจที่ไม่ซ้ำกันมากถึง 3,000 ดอก พร้อมกุญแจที่ใส่เพื่อ

ได้สูงสุด 45 กิโลกรัม

รายละเอียดในรูป รายละเอียด Full Extension ความยาวรวม 14 นิ้ว ทำมาจากวัสดุเหล็กชุบโครเมียมสีดำ หนาแน่น

รายละเอียดในรูป รายละเอียดในรูป ความยาว 350 มม. ตัววางตัวรับน้ำหนักสูงสุด 15 กก.

ปิดขอบด้วย Melamine หรือ ABS ความหนาแน่นไม่ต่ำกว่า 0.4 มม. ด้วยกาว (Hot Mel) ลมเป่าด้วยเครื่อง

กล่องไม้ Particle Board ความหนาแน่นไม่ต่ำกว่า 12 มม. ผิวเคลือบ Melamine Resin Film ด้วยระบบ Short Cycle

Press

ชั้นกั้นกระดาษเคลือบเงา ไม้ MDF Board หนาแน่นไม่ต่ำกว่า 19 มม. ชั้นรับน้ำหนัก Anti-Scratch PVC ในระบบ Membrane

รูปฉบับ ปิดด้านข้าง ทำจากพลาสติกชั้นรับน้ำหนักติดกันโดย

เครื่องจักร

Cycle ปิดขอบด้วย PVC หรือ ABS ของกันการกระแทก ความหนาแน่นไม่ต่ำกว่า 1.5 มม. ด้วยกาว (Hot Mel) ลมเป่าด้วย

หน้าบานไม้ Particle Board ความหนาแน่นไม่ต่ำกว่า 16 มม. ผิวเคลือบ Melamine Resin Film ด้วยระบบ Short

กาว (Hot Mel) ลมเป่าด้วยเครื่องจักรด้านข้างปิดด้านข้างพลาสติก ขนาด dia.50 x 25 มม.

Resin Film ด้วยระบบ Short Cycle ปิดขอบด้วย PVC หรือ ABS ของกันการกระแทก ความหนาแน่นไม่ต่ำกว่า 1.5 มม. ด้วย

โครงไม้ Particle Board ความหนาแน่นไม่ต่ำกว่า 16 มม. ผิวเคลือบ Melamine Resin Film ด้วยระบบ Short Melamine

ผู้สนับสนุนหน้าโต๊ะ

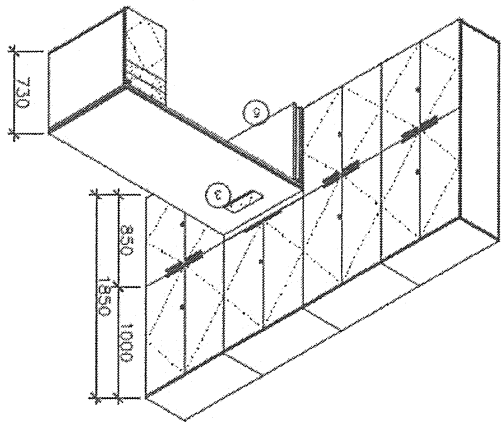
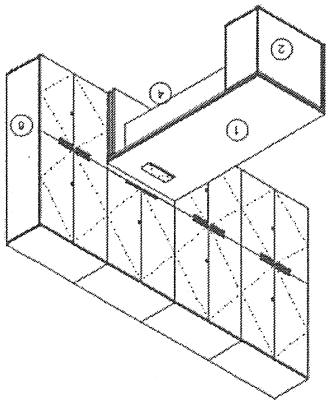
สำนักงานคณะกรรมการส่งเสริมการค้าระหว่างประเทศ

โครงการพัฒนาระบบอาคารสำนักงาน กทม. ในสวนจตุจักร พร้อมปรับปรุงโครงสร้างประกอบ

งานครุภัณฑ์

แผ่นหน้าโต๊ะ
 ไม้ Particle Board ความหนา 16 มม. ผิวเคลือบ Melamine Resin Film ด้วยระบบ Short Cycle เพราะโครงสร้างและพื้นผิวของไม้มีความแข็งแรง
 ปิดขอบด้วย PVC หรือ ABS ป้องกันการกระแทก ความหนาไม้ต่ำกว่า 1.5 มม. ด้วยกา (Hot Melt) ลงบนผิวเคลือบกระจก
 กระจก
 กระจกใส
 ไม้ Particle Board ความหนาไม้ต่ำกว่า 16 มม. ผิวเคลือบ Melamine Resin Film ด้วยระบบ Short Cycle ปิดขอบด้วย
 PVC หรือ ABS ความหนา 1.5 มม. ด้วยกา (Hot Melt) ลงบนผิวเคลือบกระจก
 ขาโต๊ะ
 ไม้ Particle Board ความหนาไม้ต่ำกว่า 16 มม. ผิวเคลือบ Melamine Resin Film ด้วยระบบ Short Cycle
 ผูกสองทางจากไม้ Particle Board ความหนาไม้ต่ำกว่า 16 มม. ผิวเคลือบ Melamine Resin Film ด้วยระบบ Short Cycle
 ครอบขาโต๊ะ
 ไม้ Particle Board ความหนาไม้ต่ำกว่า 16 มม. ผิวเคลือบ Melamine Resin Film ด้วยระบบ Short Cycle
 ผูกสองทางจากไม้ Particle Board ความหนาไม้ต่ำกว่า 16 มม. ผิวเคลือบ Melamine Resin Film ด้วยระบบ Short Cycle
 ปิดขอบด้วย PVC หรือ ABS ป้องกันการกระแทก ความหนาไม้ต่ำกว่า 1.5 มม. ด้วยกา (Hot Melt) ลงบนผิวเคลือบกระจก
 ก่อง Outlet

- รหัสสินค้า : A17
- ประเภทสินค้า : โต๊ะพร้อมตู้เอกสาร (ส่วนสำนักงานเขต)
- ขนาดตู้สูง : กว้าง 3200 x ลึก 400 x สูง 1850
- ขนาดโต๊ะ : กว้าง 1800 x ลึก 800 x สูง 730



PVC หรือ ABS ป้องกันการระเหย ความหนาไม่ต่ำกว่า 1.5 มม. ด้วยกระดาษ (Hot Mel) อบอุ่นด้วยเครื่องจักร
ไม่ Particle Board ความหนาไม่ต่ำกว่า 16 มม. ผิวเคลือบ Melamine Resin Film ด้วยระบบ Short Cycle ปิดขอบด้วย
หนาน้ำ

ด้านข้างเสริม Aluminum ฐาน T เพื่อเสริมความแข็งแรง
Melamine หรือ ABS ป้องกันการระเหย ความหนาไม่ต่ำกว่า 0.4 มม. ด้วยกระดาษ (Hot Mel) อบอุ่นด้วยเครื่องจักร
ไม่ Particle Board ความหนาไม่ต่ำกว่า 19 มม. ผิวเคลือบ Melamine Resin Film ด้วยระบบ Short Cycle ปิดขอบด้วย
ชั้นปรับระดับ

ขนาด dia.50 x 25 มม.
Melamine หรือ ABS ความหนาไม่ต่ำกว่า 0.4 มม. ด้วยกระดาษ (Hot Mel) อบอุ่นด้วยเครื่องจักร ด้านข้างติดชั้นปรับสภาพ
ไม่ Particle Board ความหนาไม่ต่ำกว่า 16 มม. ผิวเคลือบ Melamine Resin Film ด้วยระบบ Short Cycle ปิดขอบด้วย
โครงสร้าง

PVC หรือ ABS ป้องกันการระเหย ความหนาไม่ต่ำกว่า 1.5 มม. ด้วยกระดาษ (Hot Mel) อบอุ่นด้วยเครื่องจักร
ไม่ Particle Board ความหนาไม่ต่ำกว่า 19 มม. ผิวเคลือบ Melamine Resin Film ด้วยระบบ Short Cycle ปิดขอบด้วย
แผ่นบนตู้
ตู้สูง

ตู้สูง 45 กิโลกรัม
รางเลื่อนในตู้ รางเลื่อนปรับระบบ Full Extension ความยาวราง 14 นิ้ว ทำมาจากวัสดุเคลือบผิวด้วยสีดำ อบอุ่นด้วย
รางเลื่อนเหล็ก รางเลื่อนปรับระบบสามารถถอดเปลี่ยนออกได้ไม่ต่ำกว่า 350 มม. ตัวรางสีดำ อบอุ่นด้วยสี 15 มม.
ปิดขอบด้วย Melamine หรือ ABS ความหนาไม่ต่ำกว่า 0.4 มม. ด้วยกระดาษ (Hot Mel) อบอุ่นด้วยเครื่องจักร

กล่องชั้นไม้ Particle Board ความหนาไม่ต่ำกว่า 12 มม. ผิวเคลือบ Melamine Resin Film ด้วยระบบ Short Cycle
Press
ชั้นกั้นคานด้วยแผ่น ไม้ MDF Board หนาไม่ต่ำกว่า 19 มม. ชั้นกั้นพื้นผิว Anti-Scratch PVC ในระบบ Membrane

มีขอบ ปิดด้านข้าง ทำจากพลาสติกชนิดปรับระดับยึดติดกับโครงตู้
เครื่องจักร
Cycle ปิดขอบด้วย PVC หรือ ABS ป้องกันการระเหย ความหนาไม่ต่ำกว่า 1.5 มม. ด้วยกระดาษ (Hot Mel) อบอุ่นด้วย
หนาน้ำเสริมชั้น ไม้ Particle Board ความหนาไม่ต่ำกว่า 16 มม. ผิวเคลือบ Melamine Resin Film ด้วยระบบ Short

กระดาษ (Hot Mel) อบอุ่นด้วยเครื่องจักร ด้านข้างติดชั้นปรับสภาพ ขนาด dia.50 x 25 มม.
Resin Film ด้วยระบบ Short Cycle ปิดขอบด้วย PVC หรือ ABS ป้องกันการระเหย ความหนาไม่ต่ำกว่า 1.5 มม. ด้วย
โครงสร้าง ไม้ Particle Board ความหนาไม่ต่ำกว่า 16 มม. ผิวเคลือบ Melamine Resin Film ด้วยระบบ Short Melamine

ตู้ชั้นปรับหน้าโต๊ะ
โครงการพัฒนาอาคารสำนักงาน กทม. ในส่วนภูมิภาควัดพระสมุทรเจดีย์
สำนักงานคณะกรรมการอาคารสำนักงานและภูมิภาค
งานครัวเรือน