

**ข้อกำหนดและรายละเอียดคุณลักษณะเฉพาะของพัสดุ (Terms of Reference: TOR)**  
**การจัดซื้ออุปกรณ์จัดเก็บข้อมูลสำหรับการออกอากาศของสถานีวิทยุกระจายเสียง จำนวน ๕๒ ชุด**

**๑. ความเป็นมา**

ในปี ๒๕๖๑ สำนักงาน กสทช. ได้ดำเนินการจ้างพัฒนาระบบจัดเก็บข้อมูลสำหรับการออกอากาศวิทยุกระจายเสียง (FM Radio Recorder System) ตามสัญญาเลขที่ ๘๖๑๐๒๗๓ ลงวันที่ ๑๔ ธันวาคม ๒๕๖๑ โดยมีอุปกรณ์จัดเก็บข้อมูลสำหรับการออกอากาศวิทยุกระจายเสียง จำนวน ๒๑ ชุด ติดตั้งใช้งาน ณ สำนักงาน กสทช. เขต ทั้ง ๒๑ แห่ง เพื่อเป็นต้นแบบสนับสนุนภารกิจในงานคุ้มครองผู้บริโภคและการรับเรื่องร้องเรียนให้สามารถบริหารจัดการข้อมูล และตรวจสอบเนื้อหาการออกอากาศวิทยุกระจายเสียง การแก้ไขปัญหาและเพิ่มประสิทธิภาพในการบริหารจัดการข้อมูลการออกอากาศของแต่ละสถานี และตรวจสอบเนื้อหาการโฆษณาผลิตภัณฑ์ที่มีแนวโน้มหรือเข้าข่ายการกระทำผิดที่เป็นการเอาเปรียบผู้บริโภคของสำนักงาน กสทช. ต่อมาในปี ๒๕๖๔ ได้ดำเนินการจัดหาและติดตั้งอุปกรณ์จัดเก็บข้อมูลสำหรับการออกอากาศวิทยุกระจายเสียงเพิ่มเติม จำนวน ๓๐ ชุด

ทั้งนี้ จากการคำนวณพื้นที่การออกอากาศวิทยุกระจายเสียงเทียบกับปริมาณเครื่องมือและอุปกรณ์แล้ว ยังไม่ครอบคลุมการตรวจสอบในพื้นที่เป้าหมาย ดังนั้น สายงานกิจการภูมิภาค จึงมีความจำเป็นต้องจัดซื้ออุปกรณ์จัดเก็บข้อมูลดังกล่าวเพิ่มเติม ให้สามารถรองรับการตรวจสอบตามแผนความถี่วิทยุกระจายเสียง และเพื่อสนับสนุนในงานการตรวจสอบเฝ้าระวังการลักลอบการใช้งานผิดเงื่อนไขการอนุญาต เพื่อให้ได้ข้อมูลผลการตรวจสอบที่ถูกต้อง ครบถ้วน และดำเนินการได้ครอบคลุมพื้นที่รับผิดชอบของสำนักงาน กสทช. ส่วนภูมิภาคมากยิ่งขึ้นให้กับสำนักงาน กสทช. ภาค และสำนักงาน กสทช. เขต โดยในปี ๒๕๖๔ จะดำเนินการจัดซื้ออุปกรณ์จัดเก็บข้อมูลสำหรับการออกอากาศของสถานีวิทยุกระจายเสียง เพิ่มเติมจำนวน ๕๒ ชุด

**๒. วัตถุประสงค์**

เพื่อจัดซื้ออุปกรณ์จัดเก็บข้อมูลสำหรับการออกอากาศของสถานีวิทยุกระจายเสียง จำนวน ๕๒ ชุด

**๓. คุณสมบัติของผู้ยื่นข้อเสนอ**

ผู้ยื่นข้อเสนอต้องมีคุณสมบัติพื้นฐานที่กำหนดตามพระราชบัญญัติการจัดซื้อจัดจ้างและการบริหารพัสดุภาครัฐ พ.ศ. ๒๕๖๐ ตลอดจนแนวปฏิบัติตามหนังสือเวียนคณะกรรมการวินิจฉัยปัญหาการจัดซื้อจัดจ้างและการบริหารพัสดุภาครัฐ ตามที่กำหนดในเอกสารประกวดราคาซื้อด้วยวิธีประกวดราคาอิเล็กทรอนิกส์ (e-bidding)

**๔. รายละเอียดคุณลักษณะเฉพาะ**

ผู้ขายจะต้องจัดหาอุปกรณ์จัดเก็บข้อมูลสำหรับการออกอากาศวิทยุกระจายเสียง จำนวน ๕๒ ชุด มีรายละเอียดดังนี้

**๔.๑ ข้อกำหนดทั่วไป**

๔.๑.๑ สํารวจสถานที่ติดตั้งอุปกรณ์ตามที่สำนักงาน กสทช. กำหนด และจัดทำแผนการดำเนินงานในภาพรวมทั้งหมด เพื่อให้สำนักงาน กสทช. สามารถติดตามการดำเนินงานได้

๔.๑.๒ ออกแบบแผนผังการติดตั้งอุปกรณ์ แผนผังลักษณะการจัดวางสายอากาศแบบโครงสร้างอุปกรณ์ยึดติดสำหรับติดตั้งชุดสายอากาศ และส่วนประกอบที่จำเป็นทั้งหมดให้เหมาะสมกับสถานที่ติดตั้งในหลายลักษณะประเภท อย่างน้อย ๒ ประเภท โดยคำนึงถึงระดับสัญญาณรบกวน (Noise Floor) อ้างอิงตาม ECC Recommendation (๑๔)๐๒ ในบริเวณพื้นที่ติดตั้ง สามารถทนต่อสัญญาณ Over Load Signal รวมทั้งสัญญาณอื่น ๆ และไม่กระทบต่อการทำงานของสถานีตรวจสอบคลื่นความถี่ (Remote Site) ของสำนักงาน กสทช. โดยต้องเสนอสำนักงาน กสทช. เห็นชอบก่อน

๔.๑.๓ อุปกรณ์ที่จัดหาและติดตั้งใช้งานทุกชิ้นต้องเป็นของใหม่ ไม่เคยใช้งานมาก่อน

๔.๑.๔ ดำเนินการตามแผนการดำเนินงานที่กำหนดไว้ และตอบสนองต่อความต้องการของสำนักงาน กสทช. โดยสมบูรณ์

๔.๑.๕ ดำเนินการเชื่อมต่ออุปกรณ์ให้สามารถควบคุมและสั่งการอุปกรณ์ผ่านระบบเครือข่ายของสำนักงาน กสทช. ได้อย่างสมบูรณ์

๔.๑.๖ กรณีที่มีการพัฒนาซอฟต์แวร์เพื่อควบคุมและบริหารจัดการอุปกรณ์ฯ ขึ้นใหม่หรือมีการแก้ไข/พัฒนาเพิ่มเติมจากซอฟต์แวร์หรือโปรแกรมคอมพิวเตอร์ที่เป็นซอฟต์แวร์เปิดเผยรหัสสาธารณะ (Open Source) ผู้ขายต้องส่งมอบรหัสต้นฉบับ (Source Code) ที่ได้พัฒนาหรือปรับปรุงทั้งหมดให้แก่สำนักงาน กสทช. พร้อมเอกสารและองค์ประกอบที่จำเป็นต่อการนำไปใช้งานและบำรุงรักษา เช่น โครงสร้างระบบ สถาปัตยกรรมซอฟต์แวร์ คู่มือการติดตั้ง/คอมไพล์/ดีพลอย สคริปต์การสร้างระบบ (Build/Deploy Scripts) และรายการไลบรารี/ส่วนประกอบซอฟต์แวร์ที่เกี่ยวข้อง และถ่ายทอดองค์ความรู้ที่เกี่ยวกับ Source Code และการบริหารจัดการระบบให้แก่เจ้าหน้าที่ สำนักงาน กสทช.

๔.๑.๗ ส่งมอบรายละเอียดคุณลักษณะเชิงลึกของอุปกรณ์ รวมถึงรายละเอียดของอุปกรณ์ในแผนผังวงจร (Schematic Diagram) โดยต้องระบุรหัสรุ่นของชิปประมวลผลภาค Demodulation และหน่วยประมวลผลการแปลงสัญญาณเสียง เป็นอย่างน้อย

๔.๑.๘ ส่งมอบคู่มือการใช้งานอุปกรณ์ คู่มือการบริหารจัดการและการบำรุงรักษาและดูแลอุปกรณ์ คู่มือผู้ดูแลระบบ (Maintenance Manual) ประกอบด้วยรายละเอียด System Diagram วิธีการทดสอบระบบเบื้องต้น วิธีการตรวจสอบการทำงานของระบบและอุปกรณ์ (Monitoring) วิธีการจัดการตั้งค่าอุปกรณ์เข้ากับระบบ (Configuration) และวิธีการเพิ่มอุปกรณ์ในอนาคต อย่างละเอียด ในรูปแบบ Soft File

๔.๑.๙ รับประกันการบำรุงรักษาและปรับปรุงอุปกรณ์รวมทั้งโปรแกรมประยุกต์ที่เกี่ยวข้องทั้งหมดตามขอบเขตของงานนี้ เป็นระยะเวลา ๒ ปี นับตั้งแต่วันที่สำนักงาน กสทช. รับมอบพัสดุไว้ใช้งานโดยสมบูรณ์

#### ๔.๒ ข้อกำหนดทางด้านเทคนิค

ผู้ขายต้องดำเนินการจัดหาอุปกรณ์จัดเก็บข้อมูลสำหรับการออกอากาศของสถานีวิทยุกระจายเสียงจำนวน ๕๒ ชุด แต่ละชุดมีรายละเอียดดังต่อไปนี้

๔.๒.๑ ซอฟต์แวร์ควบคุมและบริหารจัดการอุปกรณ์ฯ ต้องเป็นระบบ Web Application ที่สามารถควบคุมและติดตามสถานะอุปกรณ์ผ่านระบบเครือข่ายอินเทอร์เน็ตได้อย่างสมบูรณ์ และให้สิทธิการใช้งานแบบถาวรโดยไม่มีค่าใช้จ่ายเพิ่มเติม (Perpetual License) โดยเป็นการอนุญาตใช้ซอฟต์แวร์แบบแยกขาย (Device-based License) ที่สามารถย้ายสิทธิ์การใช้งาน (Transferable License) ไปยังอุปกรณ์ทดแทนได้ ในกรณีที่อุปกรณ์เดิมชำรุด ตามแผนผังการใช้งานซอฟต์แวร์ควบคุมอุปกรณ์ผ่าน Web Application ตามภาคผนวก ๑ โดยมีคุณสมบัติอย่างน้อย ดังนี้

๔.๒.๑.๑ ติดตั้งและตั้งค่าระบบ Web Application สำหรับควบคุมและบริหารจัดการอุปกรณ์ บนเครื่องแม่ข่ายเสมือน (Virtual Machine) ที่สำนักงาน กสทช. จัดเตรียมไว้ให้ โดยระบบต้องรองรับการเข้าถึงผ่าน Web Browser ในจุดเดียว (Centralized Web Application) ซึ่งระบบต้องสามารถรองรับการเข้าถึงหน้าเว็บอินเทอร์เน็ตเฟสของอุปกรณ์แต่ละตัวโดยตรง ด้วย IP Address ไปยังอุปกรณ์ที่ต้องการ (Endpoint) ได้ (Direct Device Web Control) โดยผู้ขายจะต้องดำเนินการให้เป็นไปตามแนวทางของสำนักงาน กสทช. ดังนี้

๑) จัดทำหน้าจอล็อกอินเข้าระบบก่อนใช้งาน โดยต้องใช้วิธีการยืนยันตัวตนสองขั้นตอน (Two-Factor Authentication: 2FA) หรือ การยืนยันตัวตนโดยใช้หลายปัจจัย (Multi-Factor Authentication: MFA) เพื่อเพิ่มระดับการป้องกันและรักษาความมั่นคงปลอดภัยสารสนเทศของสำนักงาน ผ่าน Google Authenticator และ Microsoft Authenticator

๒) สามารถรองรับการพัฒนาระบบตามกระบวนการ DevSecOps ของสำนักงาน กสทช. โดยติดตั้งและทำงานบน Container Technology ที่สามารถใช้แพลตฟอร์ม Kubernetes ในการบริหารจัดการได้

๓) นำ Source Code เข้าระบบบริหารจัดการ Source Code ที่สำนักงาน กสทช. กำหนด (NBTC GIT)

๔.๒.๑.๒ สามารถใช้งานได้บนอุปกรณ์ Mobile, Tablet, Desktop PC, Notebook

๔.๒.๑.๓ ต้องมีความสามารถด้านการส่งการอุปกรณ์ อย่างน้อย ดังนี้

๑) ต้องสามารถตั้งค่าอุปกรณ์บันทึกเสียงผ่านระบบ ได้ทั้งแบบ Automatic และแบบ Manual โดยมีเงื่อนไขอย่างน้อย ดังนี้

(๑) สามารถ Scan ความถี่วิทยุ

(๒) สามารถรับฟังเสียงในขณะออกอากาศได้แบบ Realtime ผ่านซอฟต์แวร์ควบคุม

(๓) สามารถตั้งความถี่วิทยุและกำหนดระยะเวลาการบันทึกเสียง ด้วยเงื่อนไขระยะเวลาที่กำหนด และเวลาเริ่มบันทึกจนถึงเวลาสิ้นสุดการบันทึก

๒) สามารถรับฟังเสียงย้อนหลัง (Playback) ที่บันทึกไว้ได้ทั้งจากตัวอุปกรณ์และระบบได้

๓) สามารถแสดงจุดติดตั้งอุปกรณ์ได้

๔.๒.๑.๔ ต้องมีหน้าแสดงผลแบบ Dashboard สำหรับแสดงภาพรวมสถานะของอุปกรณ์ทุกชุดภายในโครงการในหน้าเดียว โดยระบุสถานะ Online Offline หรือ กำลังบันทึก (Recording) เป็นอย่างน้อย และแจ้งเตือนสถานะผิดปกติได้อย่างชัดเจน เพื่อให้สามารถควบคุมและบริหารจัดการอุปกรณ์ทั้งหมดได้จากหน้าเว็บเดียว โดยผู้ใช้งานสามารถเลือกอุปกรณ์แต่ละตัวจากหน้าจอรวมศูนย์ดังกล่าวเพื่อเข้าดูสถานะ และควบคุมการทำงาน เช่น ฟังเสียงสด (Live) บันทึกเสียง (Record) ของอุปกรณ์แต่ละเครื่องได้

๔.๒.๒ อุปกรณ์จัดเก็บข้อมูลสำหรับการออกอากาศของสถานีวิทยุกระจายเสียง ที่สามารถรับสัญญาณวิทยุและบันทึกเสียงได้ ไม่น้อยกว่า ๘ ช่องสัญญาณพร้อมกัน พร้อมอุปกรณ์ประกอบที่เกี่ยวข้อง จำนวน ๕๒ ชุด แต่ละชุดมีคุณสมบัติอย่างน้อยดังนี้

๔.๒.๒.๑ อุปกรณ์บันทึกการออกอากาศวิทยุกระจายเสียง มีคุณสมบัติอย่างน้อย ดังนี้

๑) สามารถรับสัญญาณและ Demodulation พร้อมกันได้ ๘ ช่องความถี่ในระบบ FM (87.50 – 108 MHz) พร้อมกัน โดยแยกเป็นไฟล์เสียงตามจำนวนช่องที่รับสัญญาณได้

๒) จัดเก็บไฟล์เสียงในรูปแบบ MP3 Format เป็นอย่างน้อย

๓) ไฟล์เสียงที่บันทึกต้องมีค่า Sampling Rate ไม่น้อยกว่า 44.1 kHz

๔) ไฟล์เสียงที่บันทึกต้องมีค่า Bit Rate ไม่น้อยกว่า 128 Kbps สำหรับ Constant Bit Rate (CBR) หรือ Average Bit Rate (ABR)

- ๕) ภาครับต้องมีความไวในการรับสัญญาณ (Sensitivity) วิทยุระบบ FM ไม่มากกว่า 40 dB $\mu$ V หรือ - 67 dBm
- ๖) หน่วยประมวลผลเสียงต้องมีความละเอียดของตัวแปลงสัญญาณ (ADC Resolution) ไม่น้อยกว่า 10 bit
- ๗) มีคุณสมบัติในการคัดเลือกความถี่วิทยุกระจายเสียงระบบ FM ได้อย่างแม่นยำ (Selectivity)
- ๘) มีพื้นที่จัดเก็บข้อมูลภายในอุปกรณ์ ขนาดไม่น้อยกว่า 512 GB โดยสำนักงาน กสทช. สามารถเลือกไฟล์เพื่อให้สามารถจัดเก็บบนพื้นที่จัดเก็บภายในของสำนักงาน กสทช. ได้
- ๙) มีพอร์ตสัญญาณเสียงออก ไม่น้อยกว่า ๑ พอร์ต หรือมีลำโพงในตัว
- ๑๐) มีพอร์ตสื่อสาร แบบ USB 2.0 หรือดีกว่า อย่างน้อย ๒ พอร์ต
- ๑๑) มีพอร์ตสื่อสาร แบบ Ethernet 100/1000 อย่างน้อย ๑ พอร์ต

๔.๒.๒.๒ ชุดสายอากาศรอบตัวและอุปกรณ์ในการติดตั้งประจำที่ มีข้อกำหนดสำคัญ ดังนี้

- ๑) สายอากาศภาครับวิทยุกระจายเสียงระบบ FM ที่มีอัตราขยายสายอากาศในย่านความถี่วิทยุ 87.50 - 108 MHz
- ๒) สายนำสัญญาณ (Coaxial Cable) พร้อมหัวเชื่อมต่อ (RF Cable Set) แบบ BNC Type หรือดีกว่า พร้อมแผนผังการเชื่อมต่อระหว่างอุปกรณ์ภาครับ สายอากาศ สายนำสัญญาณ และหัวเชื่อมต่อที่มีรายละเอียดค่า Impedance matching ที่เหมาะสมในการรับสัญญาณวิทยุ FM
- ๓) ติดตั้งอุปกรณ์และสายอากาศประจำที่ รวมถึงโครงสร้างหรืออุปกรณ์เพิ่มความสูงสายอากาศตามความเหมาะสมของพื้นที่ โดยให้สามารถรับฟังรายการของสถานีวิทยุกระจายเสียงในพื้นที่ได้อย่างชัดเจน

๔.๒.๒.๓ บรรจุภัณฑ์สำหรับใส่อุปกรณ์ตามข้อ ๔.๒.๒.๑ พร้อมระบบระบายอากาศ โดยมีขนาดไม่เกิน กว้าง ๒๔ x ยาว ๔๘ x สูง ๖๐ เซนติเมตร หรือมีขนาดเหมาะสมกับสถานที่ติดตั้ง โดยไม่กระทบต่อการทำงานของสถานีตรวจสอบคลื่นความถี่ (Remote Site) ของสำนักงาน กสทช.

๔.๒.๒.๔ ระบบไฟต้องมีการติดตั้งอุปกรณ์ เซอร์กิตเบรกเกอร์เพิ่มเติม ดังนี้

- ๑) กรณีตู้คอนซูมเมอร์ยูนิตของระบบไฟหลักมีช่องเบรกเกอร์ว่าง ให้ติดตั้งเบรกเกอร์ลูกลอยเพิ่มเติมเข้าที่ตู้คอนซูมเมอร์ยูนิตระบบไฟหลัก
- ๒) กรณีตู้คอนซูมเมอร์ยูนิตของระบบไฟหลักไม่มีช่องเบรกเกอร์ว่าง ให้ติดตั้งตู้คอนซูมเมอร์ยูนิตพร้อมเบรกเกอร์ใหม่

๔.๒.๒.๕ ต้องมีปลั๊กกันไฟกระชากหรืออุปกรณ์ป้องกันไฟกระชากสำหรับสายจ่ายไฟหรืออุปกรณ์ป้องกันเสิร์จสำหรับสายจ่ายไฟ (Surge Protection Device) มีคุณสมบัติอย่างน้อย ดังนี้

- ๑) ต้องผ่านมาตรฐาน มอก.๒๔๓๒-๒๕๕๕ เป็นอย่างน้อย
- ๒) Max Continuous Operating Voltage (Uc) : 265 Volt 50 Hz
- ๓) Max. Discharge Current (Imax)  $\geq$  40 kA 8/20 us
- ๔) Response Time < 25 ns
- ๕) มีเต้าจ่ายกระแสไฟฟ้าอย่างน้อย ๓ ช่อง

๔.๒.๓ อุปกรณ์จัดเก็บข้อมูล จำนวน ๒ ชุด แต่ละชุดมีคุณสมบัติอย่างน้อย ดังนี้

๔.๒.๓.๑ เป็นอุปกรณ์สำหรับจัดเก็บข้อมูลสำรอง มี Enclosure สำหรับการติดตั้ง หน่วยจัดเก็บข้อมูลจำนวนไม่น้อยกว่า ๑๖ ช่อง โดยต้องมีช่องต่อแบบ Hot-Plug/Hot-Swap ของหน่วยจัดเก็บข้อมูล ไม่น้อยกว่า ๑๖ ช่อง สามารถติดตั้งในตู้ Rack Server ขนาด ๑๙ นิ้วได้

๔.๒.๓.๒ รองรับการใช้งานแบบ NAS Protocol

๔.๒.๓.๓ มีพอร์ตเชื่อมต่อระบบเครือข่าย (Network Interface) ความเร็วไม่น้อยกว่า 10 Gbps จำนวนไม่น้อยกว่า 2 พอร์ต

๔.๒.๓.๔ ภาคจ่ายไฟแบบ Hot-swap จำนวนไม่น้อยกว่า ๒ ชุด

๔.๒.๓.๕ สามารถทำงานแบบ Raid ๕, ๖ ได้เป็นอย่างน้อย

๔.๒.๓.๖ มีหน่วยความจำแบบ SAS หรือดีกว่า ขนาดความจุไม่น้อยกว่า 10 TB จำนวนไม่น้อยกว่า ๑๖ หน่วย

ทั้งนี้ ตามข้อ ๔.๒.๒.๑ ข้อ ๔.๒.๒.๓ และข้อ ๔.๒.๒.๕ ต้องเป็นพัสดุที่ผลิตในประเทศ โดยได้รับการรับรองจากสภาอุตสาหกรรมแห่งประเทศไทย ซึ่งรับรองและออกเครื่องหมายสินค้าที่ผลิตในประเทศ (Made in Thailand) หรือไม่ก็ได้

๔.๓ การติดตั้ง ทดสอบ และฝึกอบรม

๔.๓.๑ ผู้ขายจะต้องส่งกำหนดการติดตั้งและตรวจรับอุปกรณ์ ตามข้อ ๔.๒.๒ ในสถานที่ติดตั้ง ตามภาคผนวก ๒ หรือตามที่สำนักงาน กสทช. กำหนด และขั้นตอนการทดสอบและประเมินผลความสามารถ ประสิทธิภาพความถูกต้องสมบูรณ์ในการทำงานของระบบร่วมกับอุปกรณ์ เพื่อการตรวจรับอุปกรณ์ โดยละเอียด โดยต้องส่งให้สำนักงาน กสทช. เห็นชอบก่อนดำเนินการไม่น้อยกว่า ๑๕ วันทำการ

๔.๓.๒ การติดตั้งอุปกรณ์จะต้องดำเนินการภายใต้การดูแลของเจ้าหน้าที่ที่มีประสบการณ์และความชำนาญด้านนี้เฉพาะ โดยสำนักงาน กสทช. จะส่งเจ้าหน้าที่เพื่อประสานงาน/สังเกตการณ์ ระหว่างการทำการติดตั้งตามความเหมาะสม

๔.๓.๓ ส่งมอบรายงานผลการติดตั้งอุปกรณ์ และรายงานการทดสอบการทำงานของอุปกรณ์ ผ่านซอฟต์แวร์ควบคุมที่เสนอ

๔.๓.๔ ส่งมอบรายงานและเอกสารอื่น ๆ ที่เกี่ยวข้องกัอุปกรณ์ การเชื่อมต่อและตั้งค่า อุปกรณ์กับระบบทั้งหมดให้สำนักงาน กสทช. อาทิ แผนภาพวงจรและการวางอุปกรณ์ (Circuit diagrams and component layouts) แผนผังการเชื่อมต่ออุปกรณ์ รายละเอียด Domain Name หรือ IP Address และ Port สำหรับเชื่อมต่ออุปกรณ์ เป็นอย่างน้อย

๔.๓.๕ จัดทำแผนและขั้นตอนการทดสอบและประเมินผลความสามารถ ประสิทธิภาพ ความถูกต้องสมบูรณ์ในการทำงานของอุปกรณ์จัดเก็บข้อมูลสำหรับการออกอากาศของสถานีวิทยุกระจายเสียง จำนวน ๕๒ ชุด โดยละเอียด และแสดงวิธีการทดสอบ ให้สำนักงาน กสทช. พิจารณาให้ความเห็นชอบ ก่อนการทดสอบไม่น้อยกว่า ๑๕ วันทำการ

๔.๓.๖ ต้องดำเนินการแก้ไข ปรับปรุง ทดสอบและประเมินผลความสามารถ ประสิทธิภาพ ความถูกต้องสมบูรณ์ในการทำงานของระบบร่วมกับอุปกรณ์ทั้ง ๕๒ ชุด จนกว่าจะได้รับการลงนามยอมรับ (User Acceptance Test) จากผู้ใช้งานของสำนักงาน กสทช. เป็นลายลักษณ์อักษร พร้อมจัดทำรายงานผลการทดสอบเสนอสำนักงาน กสทช. ประกอบด้วยรายละเอียดอย่างน้อยต่อไปนี้

๔.๓.๖.๑ รายละเอียดของรายการอุปกรณ์ ที่ระบุชื่อของอุปกรณ์ ยี่ห้อ/รุ่น และ หมายเลขอุปกรณ์รวมทั้งระยะเวลาที่ใช้ในแต่ละขั้นตอนของการตรวจรับ

๔.๓.๖.๒ ข้อมูล วิธีการ และขั้นตอนการตรวจรับของแต่ละรายการของอุปกรณ์จัดเก็บข้อมูลสำหรับการออกอากาศของสถานีวิทยุกระจายเสียงโดยละเอียด

๔.๓.๖.๓ ตารางยอมรับข้อกำหนด ซึ่งเพิ่มคอลัมน์แสดงเลขอ้างอิงขั้นตอนการตรวจรับ เพื่อแสดงว่าขั้นตอนการตรวจรับได้มีการพิสูจน์หรือแสดงให้เห็นว่าทำได้ตาม ข้อกำหนด หากข้อใดในเอกสารการยอมรับข้อกำหนดของผู้ขายมีการ อธิบายความสามารถหรือคุณสมบัติเพิ่มเติม ผู้ขายจะต้องแสดงการทดสอบ เพิ่มเติมตามนั้นด้วย

๔.๓.๖.๔ ตารางและบันทึกผลการทดสอบ เช่น การทดสอบการฟังและบันทึกการ ออกอากาศ การควบคุมและสั่งการอุปกรณ์ (Control) การตรวจสอบข้อมูล ย้อนหลัง (Playback) การถ่ายทอดสัญญาณสด (Live) รวมถึงการตั้งค่าและ ประมวลผลการทำงานของอุปกรณ์ ทดสอบการเชื่อมโยงอุปกรณ์กับระบบ เพื่อให้สำนักงาน กสทช. ตรวจสอบ

๔.๓.๗ ผู้ขายต้องเสนอแผนการอบรม และจัดอบรมให้แก่บุคลากรของสำนักงาน กสทช. โดยอย่างน้อยต้องประกอบด้วย ชื่อหลักสูตร วิทยากร เนื้อหา เครื่องมือและอุปกรณ์ จำนวนผู้เข้าอบรม ระยะเวลาอบรม สถานที่อบรม และต้องได้รับความเห็นชอบจากสำนักงาน กสทช. ไม่น้อยกว่า ๓๐ วัน ก่อนการจัดอบรม

๔.๓.๘ การฝึกอบรมให้ดำเนินการจัดอบรม ณ สำนักงาน กสทช. ภาค ๑-๔ โดยผู้ขาย เป็นผู้รับผิดชอบค่าใช้จ่ายในการอบรม ได้แก่ ค่าอาหาร ค่าอาหารว่าง ค่าเอกสารการฝึกอบรม โดยหลักสูตร การอบรมต้องประกอบด้วยหัวข้อ อย่างน้อยดังนี้

๔.๓.๘.๑ ระดับผู้ใช้งานในสำนักงาน กสทช. ภาค ๑-๔ ภาคละไม่น้อยกว่า ๑๕ คน โดยมีระยะเวลาไม่น้อยกว่า ๑ วัน พร้อมทั้งส่งมอบเอกสารการฝึกอบรม คู่มือการใช้อุปกรณ์และระบบงาน (User Manual) ในรูปแบบ Soft File

๔.๓.๘.๒ ระดับผู้ดูแลระบบ (Admin) ในส่วนการบำรุงรักษาระบบ จำนวนไม่น้อยกว่า ๑๐ คน ระยะเวลา ๑ วัน พร้อมทั้งส่งมอบเอกสารการฝึกอบรม คู่มือการ บำรุงรักษาและบริหารจัดการอุปกรณ์ และคู่มือผู้ดูแลระบบ (Maintenance Manual) ในรูปแบบ Soft File

## ๕. กำหนดเวลาส่งมอบพัสดุ

ภายใน ๔๒๐ วัน นับถัดจากวันที่ลงนามในสัญญา

## ๖. วงเงินที่ใช้ในการจัดหา

ภายในวงเงินงบประมาณ ๑๓,๐๐๐,๐๐๐.- บาท (สิบสามล้านบาทถ้วน) ซึ่งรวมภาษีมูลค่าเพิ่มและ ค่าใช้จ่ายที่โปร่งไว้แล้ว โดยเบิกจ่ายจากงบประมาณรายจ่าย หมวดรายจ่ายโครงการ ของสำนักกกิจการภูมิภาค (กก.) โครงการจัดหาอุปกรณ์จัดเก็บข้อมูลสำหรับการออกอากาศของสถานีวิทยุกระจายเสียง จำนวน ๕๒ ชุด จำนวน ๑๓,๐๐๐,๐๐๐.- บาท (ผูกพันงบประมาณปี ๒๕๖๘ - ๒๕๗๐) ทั้งนี้ จะสามารถลงนามผูกพันในสัญญา ได้เมื่อได้รับอนุมัติปรับแผนงบประมาณ จาก กสทช. แล้วเท่านั้น

## ๗. งวดงานและการจ่ายเงิน

สำนักงาน กสทช. จะจ่ายเงิน เป็น ๔ งวด ดังนี้

๗.๑ **งวดที่ ๑** จำนวนร้อยละ ๑๐ ของวงเงินตามสัญญา เมื่อผู้ขายได้ส่งมอบพัสดุครบถ้วนถูกต้องภายใน ๖๐ วัน นับถัดจากวันที่ลงนามในสัญญา และสำนักงาน กสทช. ได้ตรวจรับเรียบร้อยแล้ว ดังนี้

๗.๑.๑ แผนการดำเนินงานในภาพรวม ตามรายละเอียดข้อ ๔.๑.๑

๗.๑.๒ แผนผังการติดตั้งอุปกรณ์ ชุดสายอากาศ และส่วนประกอบที่จำเป็นทั้งหมดตาม รายละเอียดข้อ ๔.๑.๒

๗.๒ **งวดที่ ๒** จำนวนร้อยละ ๓๐ ของวงเงินตามสัญญา เมื่อผู้ขายได้ส่งมอบพัสดุครบถ้วนถูกต้องภายใน ๒๑๐ วัน นับถัดจากวันที่ลงนามในสัญญา และสำนักงาน กสทช. ได้ตรวจรับเรียบร้อยแล้ว ดังนี้

๗.๒.๑ ส่งมอบซอฟต์แวร์ ตามรายละเอียดข้อ ๔.๒.๑

๗.๒.๒ ส่งมอบอุปกรณ์ ตามรายละเอียดข้อ ๔.๒.๒ ในพื้นที่รับผิดชอบของสำนักงาน กสทช. ภาค ๑ และเขตในสังกัด ตามรายละเอียดภาคผนวก ๒ พร้อมรายงานผลการติดตั้งและทดสอบการใช้งาน อุปกรณ์ ตามข้อ ๔.๓.๓

๗.๒.๓ ส่งมอบอุปกรณ์จัดเก็บข้อมูล จำนวน ๒ ชุด ตามรายละเอียด ข้อ ๔.๒.๓

๗.๒.๔ ส่งมอบรายงานผลการอบรมผู้ใช้งานของสำนักงาน กสทช. ภาค ๑ และเขตในสังกัด ตามรายละเอียดข้อ ๔.๓.๘.๑

๗.๓ **งวดที่ ๓** จำนวนร้อยละ ๓๕ ของวงเงินตามสัญญา เมื่อผู้ขายได้ส่งมอบพัสดุครบถ้วนถูกต้องภายใน ๓๓๐ วัน นับถัดจากวันที่ลงนามในสัญญา และสำนักงาน กสทช. ได้ตรวจรับเรียบร้อยแล้ว ดังนี้

๗.๓.๑ ส่งมอบอุปกรณ์ ตามรายละเอียดข้อ ๔.๒.๒ ในพื้นที่รับผิดชอบของสำนักงาน กสทช. ภาค ๒-๓ และเขตในสังกัด ตามรายละเอียดภาคผนวก ๒ พร้อมรายงานผลการติดตั้งและรายงานผลการทดสอบการควบคุมและบริหารจัดการอุปกรณ์ผ่านซอฟต์แวร์ร่วมกับอุปกรณ์ที่ติดตั้งเรียบร้อยแล้วในพื้นที่ รับผิดชอบของสำนักงาน กสทช. ภาค ๑-๓ ตามข้อ ๔.๓.๓

๗.๓.๒ ส่งมอบรายงานผลการอบรมผู้ใช้งานของสำนักงาน กสทช. ภาค ๒-๓ และเขตในสังกัด ตามรายละเอียดข้อ ๔.๓.๘.๑

๗.๔ **งวดที่ ๔** (งวดสุดท้าย) จำนวนร้อยละ ๒๕ ของวงเงินตามสัญญา เมื่อผู้ขายได้ส่งมอบพัสดุภายใน ๔๒๐ วัน นับถัดจากวันที่ลงนามในสัญญา ดังนี้

๗.๔.๑ ส่งมอบอุปกรณ์ ตามรายละเอียดข้อ ๔.๒.๒ ในพื้นที่รับผิดชอบของสำนักงาน กสทช. ภาค ๔ และเขตในสังกัด ตามรายละเอียดภาคผนวก ๒ พร้อมรายงานผลการติดตั้งและรายงานผลการทดสอบการควบคุมและบริหารจัดการอุปกรณ์ผ่านซอฟต์แวร์ร่วมกับอุปกรณ์ที่ติดตั้งเรียบร้อยแล้วทั้งหมด ตามข้อ ๔.๓.๓ และข้อ ๔.๓.๔

๗.๔.๒ ส่งมอบรายงานผลการทดสอบการควบคุมและบริหารจัดการอุปกรณ์ผ่านซอฟต์แวร์ ร่วมกับอุปกรณ์ที่ติดตั้งเรียบร้อยแล้วทั้ง ๕๒ ชุด ที่ได้รับการลงนามยอมรับ (User Acceptance Test) จากผู้ใช้งานของสำนักงาน กสทช. เป็นลายลักษณ์อักษร ตามรายละเอียดข้อ ๔.๓.๕

๗.๔.๓ ส่งมอบรายงานผลการอบรมผู้ใช้งานของสำนักงาน กสทช. ภาค ๔ และเขตในสังกัด ตามรายละเอียดข้อ ๔.๓.๘.๑

๗.๔.๔ ส่งมอบรายงานผลการอบรมผู้ดูแลระบบ ตามรายละเอียดข้อ ๔.๓.๘.๒

๗.๔.๕ ส่งมอบงานทั้งหมดตามขอบเขตของงานครบถ้วนถูกต้อง และสำนักงาน กสทช. ได้ตรวจรับเรียบร้อยแล้ว

## ๘. การยื่นข้อเสนอ

ผู้ยื่นข้อเสนอต้องยื่นบัญชีเอกสารในระบบจัดซื้อจัดจ้างภาครัฐด้วยอิเล็กทรอนิกส์ (Electronic Government Procurement : e-GP) ตามที่กำหนดไว้ในเอกสารประกวดราคาอิเล็กทรอนิกส์ โดยไม่มีเงื่อนไขใด ๆ ทั้งสิ้น และจะต้องกรอกข้อความให้ถูกต้องครบถ้วน ลงลายมือชื่ออิเล็กทรอนิกส์หรือหลักฐานแสดงตัวตนในรูปแบบ Portable Document Format (PDF File) โดยจำแนกเอกสารที่ยื่นข้อเสนอ ดังนี้

๘.๑ เอกสารแสดงคุณสมบัติทั่วไปของผู้ยื่นข้อเสนอ ตามคุณสมบัติของผู้ยื่นข้อเสนอในข้อ ๓.

๘.๑.๑ หลักฐานนิติบุคคล

(ก) กรณีเป็นห้างหุ้นส่วนสามัญหรือห้างหุ้นส่วนจำกัด ให้ยื่นสำเนาหนังสือรับรองการจดทะเบียนซึ่งนายทะเบียนออกให้ไม่เกิน ๖ เดือน ก่อนวันเสนอราคา พร้อมบัญชีรายชื่อหุ้นส่วนผู้จัดการผู้มีอำนาจควบคุมพร้อมลงนามรับรองสำเนาถูกต้อง

(ข) กรณีเป็นบริษัทจำกัดหรือบริษัทมหาชนจำกัด ให้ยื่นสำเนาหนังสือรับรองการจดทะเบียนนิติบุคคลซึ่งนายทะเบียนออกให้ไม่เกิน ๖ เดือน ก่อนวันเสนอราคา พร้อมหนังสือบริคณห์สนธิบัญชีรายชื่อกรรมการผู้จัดการผู้มีอำนาจควบคุมและบัญชีผู้ถือหุ้นรายใหญ่ พร้อมลงนามรับรองสำเนาถูกต้อง

๘.๑.๒ สำเนาทะเบียนภาษีมูลค่าเพิ่ม (ภพ.๒๐) หรือ ภพ.๐๑ หรือ ภพ.๐๙ ของกรมสรรพากร โดยได้รับการรับรองความถูกต้องของเอกสารจากผู้มีอำนาจกระทำการแทนนิติบุคคลของผู้ประสงค์จะเสนอราคา

๘.๑.๓ เอกสารหลักฐานอื่น ๆ แสดงถึงควมมีคุณสมบัติของผู้ยื่นข้อเสนอตามที่กำหนดในข้อ ๓ และเอกสารอื่น ๆ ที่กำหนดในเอกสารประกวดราคาอิเล็กทรอนิกส์ (e-bidding)

๘.๑.๔ หนังสือมอบอำนาจให้กระทำการแทนในการเสนอราคาหรือยื่นเอกสารเสนอราคาในกรณีที่มีผู้มีอำนาจไม่สามารถทำการยื่นเอกสารด้วยตนเอง พร้อมสำเนาบัตรประชาชน หรือบัตรอื่นใดที่มีรูปซึ่งออกให้โดยทางราชการและยังไม่หมดอายุของทั้งผู้มอบอำนาจและผู้รับมอบอำนาจ

๘.๑.๕ กรณีเป็นการยื่นข้อเสนอในนามกิจการร่วมค้า (Joint Venture) หรือกิจการร่วม (Consortium) นอกจากยื่นหลักฐานตาม ๘.๑.๒ - ๘.๑.๕ แล้ว ให้ยื่นสำเนาหนังสือข้อตกลงหรือสัญญาร่วมค้าหรือร่วมค้านั้น พร้อมลงนามรับรองสำเนาถูกต้อง เพื่อตรวจสอบคุณสมบัติของผู้ยื่นข้อเสนอตามด้วย ทั้งนี้กรณีเป็นการร่วม (Consortium) ให้ปฏิบัติเช่นเดียวกัน

๘.๒ ข้อเสนอด้านเทคนิค ประกอบด้วย

(๑) แค็ตตาล็อกและ/หรือรายละเอียดคุณลักษณะเฉพาะของพัสดุ ประกอบด้วย เอกสารคุณลักษณะทางเทคนิค (Data Sheet) ของอุปกรณ์ Hardware, Software หรือ Application Software

(๒) เอกสารการยอมรับข้อกำหนด (Statement of Compliance)

(๒.๑) แสดงรายละเอียดของอุปกรณ์และ/หรืองานทั้งหมดที่เสนอเปรียบเทียบกับข้อกำหนดเป็นรายข้อทุกข้อรวมทั้งข้อย่อย รายละเอียดทั้งหมดที่ปรากฏอยู่ในการยอมรับข้อกำหนดที่ผู้ยื่นข้อเสนอระบุว่า ตรงตามข้อกำหนดหรือดีกว่าข้อกำหนด หรือสามารถทำได้ตามข้อกำหนด หรือยินดีดำเนินงานตามข้อกำหนด แล้วแต่กรณีแต่ละหัวข้อ

(๒.๒) การยอมรับข้อกำหนดจะต้องมีความสอดคล้องกับรายละเอียดของเอกสารแค็ตตาล็อก รายละเอียดคุณลักษณะเฉพาะของพัสดุ และผู้ยื่นข้อเสนอจะต้องระบุให้ชัดเจนว่ารายละเอียดที่อธิบายเกี่ยวกับการยอมรับข้อกำหนดอยู่ ณ ตำแหน่งใดในเอกสารข้อเสนอดังกล่าว โดยแสดงเลขอ้างอิงระบุเลขหัวข้อของข้อกำหนดไว้ในเอกสารข้อเสนอ ณ ตำแหน่งที่มีรายละเอียดอธิบายเกี่ยวกับการยอมรับข้อกำหนดนั้น

(๒.๓) ในกรณีที่ข้อกำหนดรายละเอียดคุณลักษณะเฉพาะระบุให้ต้องมีหนังสือรับรองหรือผลการทดสอบ ผู้ยื่นข้อเสนอต้องแนบหนังสือรับรองหรือผลการทดสอบในหัวข้อนั้น ๆ ให้ครบถ้วนด้วย

ทั้งนี้ หากเอกสารข้อเสนอทางเทคนิคไม่มีรายละเอียดที่อธิบายเกี่ยวกับการยอมรับว่าสามารถทำได้ตามข้อกำหนด หรือคำอธิบายที่ไม่ละเอียดเพียงพอหรือขัดแย้งกับข้อกำหนด หรือไม่แสดงหนังสือรับรองให้ครบถ้วน สำนักงาน กสทช. สงวนสิทธิ์ที่จะพิจารณาว่า ผู้ยื่นข้อเสนอไม่สามารถทำได้ตามข้อกำหนด (Non- Compliance)

๘.๓ ผู้ยื่นข้อเสนอจะต้องทำการจัดเตรียมอุปกรณ์ที่เสนอให้แล้วเสร็จภายใน ๖๐ วัน นับจากวันที่ประกาศประกวดราคาจัดซื้อจัดจ้าง ด้วยวิธีประกวดราคาอิเล็กทรอนิกส์ และทำการทดสอบการทำงานตามที่กำหนดในภาคผนวก ๓ ให้เสร็จสิ้นภายใน ๕ วัน นับถัดจากวันยื่นข้อเสนอในระบบ e-GP

#### ๘.๔ ข้อเสนอด้านราคา

ผู้ยื่นข้อเสนอจะต้องเสนอราคาในระบบอิเล็กทรอนิกส์ e-GP ของกรมบัญชีกลาง ตามแบบและเงื่อนไขที่กำหนดในเอกสารการจัดซื้อ วิธีประกวดราคาอิเล็กทรอนิกส์ พร้อมทั้งจัดทำรายละเอียดให้ครบถ้วนชัดเจน โดยราคาที่เสนอเป็นราคารวมค่าภาษีมูลค่าเพิ่มและค่าใช้จ่ายที่ส่งมอบเรียบร้อยแล้ว

### ๙. หลักเกณฑ์ในการพิจารณาคัดเลือกข้อเสนอ

การจัดซื้ออุปกรณ์จัดเก็บข้อมูลสำหรับการออกอากาศของสถานีวิทยุกระจายเสียง เป็นอุปกรณ์ที่ใช้รองรับภารกิจตรวจสอบเนื้อหาการออกอากาศวิทยุกระจายเสียง ตลอด ๒๔ ชั่วโมง จึงจำเป็นต้องอยู่ในสภาพพร้อมใช้ตลอดเวลา ดังนั้น เพื่อแสดงถึงความพร้อมในการตอบสนองและแก้ไขปัญหาเมื่อตรวจสอบพบหรือได้รับแจ้งปัญหาจากการใช้งานอุปกรณ์รวมถึงระบบหรือซอฟต์แวร์ควบคุมสั่งการอุปกรณ์ สำนักงาน กสทช. จะพิจารณาคัดเลือกข้อเสนอทางเทคนิคผ่านเกณฑ์ขั้นต่ำก่อน ตามพระราชบัญญัติการจัดซื้อจัดจ้างและการบริหารพัสดุภาครัฐ พ.ศ. ๒๕๖๐ มาตรา ๖๕ และระเบียบกระทรวงการคลังว่าด้วยการจัดซื้อจัดจ้างและการบริหารพัสดุภาครัฐ พ.ศ. ๒๕๖๐ ข้อ ๘๓ (๓) และผู้ยื่นข้อเสนอที่ผ่านการพิจารณาข้อเสนอด้านเทคนิคแล้ว สำนักงาน กสทช. จะพิจารณาด้านเกณฑ์ราคาและเกณฑ์อื่น ๆ (ข้อเสนอด้านเทคนิค) โดยมีสัดส่วนน้ำหนักระหว่างเกณฑ์ราคาเท่ากับร้อยละ ๑๐ และเกณฑ์อื่น ๆ (ข้อเสนอด้านเทคนิค) ร้อยละ ๙๐ โดยคณะกรรมการพิจารณาผลการประกวดราคาอิเล็กทรอนิกส์จะดำเนินการเมื่อสิ้นสุดระยะเวลาการเสนอราคาในระบบอิเล็กทรอนิกส์แล้วตามลำดับ ดังนี้

๙.๑ จะจัดพิมพ์เอกสารข้อเสนอทั้งหมดของผู้ยื่นข้อเสนอทุกรายจากระบบการประกวดราคาอิเล็กทรอนิกส์ (ยกเว้นเอกสารข้อเสนอด้านราคา) จำนวน ๑ ชุด และลงลายมือชื่อกำกับไว้ทุกแผ่น

๙.๒ ตรวจสอบการมีผลประโยชน์ร่วมกัน และความครบถ้วนถูกต้องของเอกสารหลักฐานต่าง ๆ แล้วพิจารณาคัดเลือกรายที่ไม่มีผลประโยชน์ร่วมกัน มีคุณสมบัติและเอกสารหลักฐานต่าง ๆ ครบถ้วนถูกต้องและพิจารณาข้อเสนอด้านเทคนิคตามเกณฑ์การให้คะแนนที่กำหนดต่อไป สำหรับรายที่มีผลประโยชน์ร่วมกันหรือมีคุณสมบัติหรือยื่นเอกสารหลักฐานต่าง ๆ ไม่ครบถ้วนถูกต้อง หรือไม่ครบถ้วน หรือยื่นข้อเสนอไม่ถูกต้อง คณะกรรมการพิจารณาผลการประกวดราคาอิเล็กทรอนิกส์ จะไม่พิจารณาข้อเสนอด้านเทคนิคของผู้ยื่นข้อเสนอรายนั้น เว้นแต่เป็น ข้อผิดพลาด หรือผิดพลาดเพียงเล็กน้อย หรือผิดแยกไปจากเงื่อนไขของเอกสารประกวดราคาอิเล็กทรอนิกส์ในส่วนที่ มิใช่สาระสำคัญเฉพาะในกรณีที่พิจารณาเห็นว่าจะเป็นประโยชน์ต่อสำนักงาน กสทช. เท่านั้น

๙.๓ การพิจารณาข้อเสนอด้านเทคนิคของผู้ยื่นข้อเสนอทุกรายที่ผ่านการพิจารณาตาม ข้อ ๙.๒ และทำการประเมินข้อเสนอด้านเทคนิคตามรายละเอียดคุณลักษณะ ข้อ ๔ โดยมีคะแนนและสัดส่วนน้ำหนัก ร้อยละ ๙๐ โดยมีคะแนนและสัดส่วนน้ำหนักในการให้คะแนนแต่ละหัวข้อ ดังนี้

| ข้อพิจารณา (คะแนนเต็ม ๑๐๐ คะแนน)   | สัดส่วนน้ำหนักร้อยละ |
|--|----------------------|
| <b>๑. การทดสอบการจำลองการทำงานของอุปกรณ์</b><br>๑.๑ สามารถกำหนดความถี่เพื่อตรวจสอบความชัดเจน และความถูกต้อง ในการรับสัญญาณคลื่นความถี่วิทยุเมื่อเทียบกับข้อมูลการอนุญาต ของสถานีวิทยุกระจายเสียงในพื้นที่รัศมีไม่น้อยกว่า ๑๐ กิโลเมตร (๒๐ คะแนน)<br>๑.๒ สามารถรับฟังสัญญาณสดและบันทึกเสียงการออกอากาศของสถานี วิทยุกระจายเสียง พร้อมกัน ๘ ช่องความถี่ โดยแยกเป็นไฟล์เสียง ตามจำนวนช่องที่รับสัญญาณได้ (๒๐ คะแนน)<br>๑.๓ ไฟล์เสียงที่ทำการบันทึกต้องมีความชัดเจน (๑๐ คะแนน) | ๕๐                   |
| <b>๒. ระดับการให้บริการ (Service Level Agreement : SLA)</b><br>๒.๑ ข้อเสนอระยะเวลาแก้ไขปัญหา สำหรับความรุนแรงของปัญหา ระดับ ๑ สูง (๒๐ คะแนน)<br>๒.๒ ข้อเสนอระยะเวลาแก้ไขปัญหา สำหรับความรุนแรงของปัญหา ระดับ ๒ ปานกลาง (๑๐ คะแนน)  | ๓๐                   |
| <b>๓. ระยะเวลาการรับประกันประสิทธิภาพของอุปกรณ์และระบบ</b>   | ๑๐                   |

ทั้งนี้ ในการพิจารณาให้คะแนนตามข้อพิจารณาในข้อที่ ๑ คณะกรรมการฯ จะเชิญให้ผู้ยื่นข้อเสนอ เข้ามาทดสอบการทำงานของอุปกรณ์ โดยจะพิจารณาประเมินค่าประสิทธิภาพจากหัวข้อต่าง ๆ (รายละเอียด วิธีการทดสอบ ตามภาคผนวก ๓) หากไม่ผ่านข้อหนึ่งข้อใด จะถือว่าข้อเสนอของผู้ยื่นข้อเสนอรายนั้นไม่ผ่านการทดสอบการจำลองการทำงานของอุปกรณ์ จะไม่รับพิจารณาข้อเสนอของผู้ยื่นข้อเสนอรายนั้น และในส่วน ของการพิจารณาให้คะแนนตามข้อพิจารณาในข้อ ๒ และ ๓ คณะกรรมการฯ จะพิจารณาเปรียบเทียบระหว่าง ข้อเสนอของผู้ยื่นข้อเสนอด้วยกัน ข้อเสนอที่ดีที่สุดจะได้คะแนนในหัวข้อนั้น ๆ มากที่สุด ข้อเสนอของผู้ยื่น ข้อเสนอรายอื่นจะได้คะแนนลดหลั่นลงไปตามความเหมาะสม หรือสัดส่วน รายละเอียดหัวข้อและหัวข้อย่อย ในการให้คะแนนข้อเสนอด้านเทคนิค ตามภาคผนวก ๔ ทั้งนี้ข้อเสนอด้านเทคนิคที่ผ่านเกณฑ์การพิจารณา จะต้องได้รับคะแนนเมื่อถ่วงน้ำหนักแล้วไม่น้อยกว่าร้อยละ ๘๐ (ไม่น้อยกว่า ๗๒ คะแนน)

๙.๔ ข้อเสนอด้านเทคนิคที่ผ่านเกณฑ์การพิจารณาตามข้อ ๙.๓ จะได้รับการประเมินค่าประสิทธิภาพ ต่อราคา (Price Performance) ตามสัดส่วนเกณฑ์ราคาและเกณฑ์ข้อเสนอด้านเทคนิคที่กำหนด โดยข้อเสนอ ด้านราคาจะให้คะแนนตามช่วงความต่างของราคาที่เสนอแต่ละราย ทั้งนี้ระบบการจัดซื้อจัดจ้างภาครัฐด้วย อิเล็กทรอนิกส์ (Electronic Government Procurement : e-GP) ของกรมบัญชีกลาง จะพิจารณาให้คะแนน เกณฑ์ราคาและเกณฑ์อื่น ๆ (ข้อเสนอด้านเทคนิค) ในระบบ หลังจากนั้นระบบจะจัดเรียงตามคะแนนไว้ ๓ ลำดับ ผู้ยื่นข้อเสนอที่ได้รับคะแนนรวมสูงสุดจะได้รับการคัดเลือก และสำนักงาน กสทช. จะพิจารณา ต่อรองราคาตามที่เห็นสมควรเพื่อประโยชน์ของสำนักงาน กสทช. ต่อไป

๙.๕ กรณีผู้ได้รับการคัดเลือกไม่ไปทำสัญญาภายในวันเวลาที่กำหนด สำนักงาน กสทช. จะพิจารณา เรียกผู้เสนอราคาลำดับถัดไปเพื่อเจรจาต่อรองและ/หรือทำสัญญาต่อไป หรืออาจพิจารณายกเลิกการประกาศ เชิญชวน เพื่อดำเนินการใหม่ตามวิธีหรือขั้นตอนตามระเบียบที่เกี่ยวข้องต่อไป

## ๑๐. อัตราค่าปรับ

๑๐.๑ ผู้ขายต้องดำเนินการให้แล้วเสร็จ ภายในระยะเวลาที่กำหนด หากผู้ขายดำเนินการไม่แล้วเสร็จ ผู้ขายจะต้องชำระค่าปรับตามสัญญาที่กำหนดเป็นรายวัน ในอัตราร้อยละ ๐.๑๐ ของค่าพัสดุแต่ละงวด นับถัดจากวันที่ครบกำหนดส่งมอบ จนกว่างานจะส่งมอบครบถ้วนถูกต้อง

๑๐.๒ กรณีผู้ขายไม่บริการซ่อมแซม แก้ไขข้อขัดข้อง (Corrective Maintenance Service : CM) ให้ครบถ้วนตามคุณภาพการให้บริการบำรุงรักษา ข้อ ๑๑.๓ ต้องยินยอมให้ผู้ซื้อปรับ กรณีไม่เข้าตรวจสอบ วิเคราะห์ข้อขัดข้องและเสนอแนะวิธีการแก้ไขภายในเวลาที่กำหนด ผู้ขายยินยอมให้คิดค่าปรับเป็นรายชั่วโมง (เศษของชั่วโมงให้นับเป็น ๑ (หนึ่ง) ชั่วโมง) ในอัตราร้อยละ ๐.๐๓๕ ของมูลค่าพัสดุตามสัญญาเป็นรายอุปกรณ์

ค่าปรับตามข้อ ๑๐.๑ สำนักงาน กสทช. จะทำการหักค่าปรับจากเงินค่าจ้างที่ต้องจ่าย ผู้ขายต้องชำระค่าปรับภายใน ๗ วันทำการนับถัดจากวันที่ได้รับแจ้งเป็นหนังสือจาก สำนักงาน กสทช. มิฉะนั้น สำนักงาน กสทช. จะทำการบังคับเอาจากหลักประกันสัญญา ซึ่งกรณีเช่นนี้ ผู้ขายมีภาระหน้าที่ต้องวางหลักประกัน สัญญาเพิ่มเติมให้ครบถ้วนตลอดระยะเวลาการรับประกันตามสัญญาด้วย

## ๑๑. การรับประกันผลงาน

ผู้ขายต้องรับประกันอุปกรณ์และส่วนประกอบอื่น ๆ ตามที่เสนอทั้งหมดตลอดระยะเวลาประกัน ๒ ปี นับตั้งแต่วันที่สำนักงาน กสทช. รับมอบไว้ใช้งานโดยสมบูรณ์ ดังนี้

๑๑.๑ ผู้ขายต้องจัดส่งเจ้าหน้าที่ผู้เชี่ยวชาญเข้าตรวจสอบการทำงานของอุปกรณ์ที่เสนอทั้งหมดให้สามารถทำงานได้อย่างต่อเนื่อง มีความมั่นคงปลอดภัย มีความถูกต้องและมีประสิทธิภาพโดยทำการตรวจสอบ และบำรุงรักษาเพื่อป้องกัน (Preventive Maintenance) รายงานสรุปการปรับปรุงแก้ไขข้อขัดข้อง (Corrective Maintenance) พร้อมวิธีการแก้ไขเสนอสำนักงาน กสทช. ทุก ๖ เดือน ตลอดระยะเวลาการรับประกันผลงาน พร้อมส่งมอบให้สำนักงาน กสทช. ในรูปแบบเอกสารและไฟล์อิเล็กทรอนิกส์ จำนวน ๒ ชุด

๑๑.๒ ผู้ขายต้องจัดให้มีบริการ Help Desk เพื่อรับแจ้งปัญหาได้ตลอดเวลา ๒๔ ชั่วโมงทุกวัน และต้องดำเนินการแก้ไขปัญหาให้เป็นไปตามข้อตกลงระดับการให้บริการ (Service Level Agreement : SLA) ข้อ ๑๑.๓

๑๑.๓ ผู้ขายต้องปฏิบัติตามข้อตกลงระดับการให้บริการ (SLA) บำรุงรักษา ซ่อมแซม แก้ไขและปรับปรุงอุปกรณ์ที่เสนอทั้งหมด โดยเริ่มนับเวลาตั้งแต่ผู้ขายรับแจ้งจากผู้ซื้อ หรือเจ้าหน้าที่ที่ได้รับมอบหมายจากสำนักงาน กสทช. หรือเจ้าหน้าที่ผู้รับผิดชอบผ่านทางโทรศัพท์ E-mail address หรือผ่าน Messaging App/Chat App เช่น Line เป็นต้น โดยถือว่าเป็นส่วนหนึ่งของการแจ้งเหตุขัดข้อง สามารถนำมาคิดระยะเวลาการคำนวณระยะเวลาตามระดับการให้บริการ (SLA) ที่มีรายละเอียดดังนี้

| ระดับความรุนแรงของปัญหา | สถานการณ์   | ช่องทางการให้บริการ                       | ระยะเวลาการตอบสนองและติดตามการแก้ไขปัญหา              |
|-------------------------|---|---|---|
| ระดับ ๑ : สูง           | ระบบหรือซอฟต์แวร์ควบคุมและบริหารจัดการอุปกรณ์ไม่สามารถใช้งานได้อย่างปกติ เป็นผลให้อุปกรณ์ทั้งหมดไม่สามารถควบคุมหรือสั่งการได้ | บริการแก้ไขปัญหาแบบ Remote Access /Onsite | ตอบสนองภายใน ๒ ชั่วโมง และแก้ไขให้แล้วเสร็จ ๘ ชั่วโมง |

| ระดับความรุนแรงของปัญหา | สถานการณ์  | ช่องทางการให้บริการ                           | ระยะเวลาการตอบสนองและติดตามการแก้ไขปัญหา   |
|-------------------------|--|---|--|
| ระดับ ๒ : ปานกลาง       | อุปกรณ์ไม่สามารถใช้งานได้บางส่วน โดยไม่กระทบกับการทำงานของอุปกรณ์ทั้งหมด                                   | ณ จุดรับการติดต่อประสานงาน หรือ Remote Access | ตอบสนองภายใน ๘ ชั่วโมง และแก้ไขให้แล้วเสร็จภายใน ๑๔ วัน (ยกเว้น ๓ จังหวัดชายแดนภาคใต้ ให้เริ่มนับเวลาหลังจากกำหนดวันเข้าพื้นที่โดยตกลงกับผู้แจ้งฯ) |
| ระดับ ๓ : ต่ำ           | คำแนะนำเกี่ยวกับการใช้งานระบบหรือซอฟต์แวร์และอุปกรณ์ โดยที่ระบบหรือซอฟต์แวร์ และอุปกรณ์ยังใช้งานได้ตามปกติ | ณ จุดรับการติดต่อประสานงาน                    | ตอบสนองและแจ้งผลการแก้ไขตามกำหนดที่ตกลงกับผู้แจ้งฯ   |

ทั้งนี้ การเริ่มนับระยะเวลา ให้เริ่มนับตั้งแต่เวลาที่ผู้ขายได้รับแจ้ง โดยเจ้าหน้าที่ที่ได้รับมอบหมายจากสำนักงาน กสทช. ได้แก่ เจ้าหน้าที่ผู้รับผิดชอบในการดูแลอุปกรณ์ดังกล่าว

๑๑.๔ ผู้ขายต้องจัดเตรียมอะไหล่ (Spare Part) ของอุปกรณ์บันทึกการออกอากาศของสถานีวิทยุกระจายเสียง จำนวนไม่น้อยกว่าร้อยละ ๑๐ เพื่อรองรับการซ่อมแซมแก้ไขอุปกรณ์ ได้อย่างทันทีที่ได้รับแจ้งจากสำนักงาน กสทช. เพื่อให้สามารถใช้งานได้อย่างต่อเนื่องและมีประสิทธิภาพ

๑๑.๕ ในกรณีที่อุปกรณ์ที่เกี่ยวข้องเกิดขัดข้องใช้งานไม่ได้ ให้ผู้ขายต้องทำการตรวจสอบดูแล ซ่อมแซม แก้ไข ปรับปรุง หรือติดตั้งให้อยู่ในสภาพดีได้ตามปกติ หรือหากไม่สามารถซ่อมแซมคืนสภาพดั้งเดิมได้ ผู้ขายต้องจัดหาอุปกรณ์มาทดแทนของเดิม ซึ่งต้องมีคุณลักษณะเฉพาะหรือคุณสมบัติเท่าเดิมหรือดีกว่าเดิม เพื่อเปลี่ยนทดแทน โดยผู้ขายต้องเป็นผู้รับผิดชอบค่าใช้จ่ายที่เกิดขึ้นทั้งหมด

## ๑๒. เงื่อนไขอื่น ๆ

๑๒.๑ ผู้ยื่นเสนอที่ได้รับการคัดเลือกจะต้องจัดทำรายละเอียดแจกแจงค่าใช้จ่ายในการดำเนินงานตามรายงานหรือหัวข้อต่าง ๆ ที่กำหนดในรายละเอียดของงานที่จ้าง และราคาต่อหน่วย (ถ้ามี) เพื่อประกอบการพิจารณาความเหมาะสมของค่าจ้างที่เสนอ

๑๒.๒ เมื่อผู้ขายดำเนินงานเสร็จสิ้นตามกำหนดแล้ว หากสำนักงาน กสทช. พบว่าผู้ขายมิได้ดำเนินงานให้ครบถ้วนตามรายการหรือจำนวนหน่วยที่ครบกำหนด สำนักงาน กสทช. จะพิจารณาหักลดค่าจ้างลงตามส่วนตามอัตราที่ตกลงกันไว้ เว้นแต่รายการที่ผู้รับจ้างได้ดำเนินการไว้ครบถ้วนตามจำนวนที่กำหนดซึ่งสำนักงาน กสทช. มิได้แจ้งเปลี่ยนแปลงภายในเวลาที่กำหนด และไม่อาจเรียกคืนจากผู้เกี่ยวข้องได้แล้ว

๑๒.๓ กรรมสิทธิ์ของข้อมูลเอกสาร ผลการสำรวจ วิเคราะห์ คู่มือ และรายงานทั้งหมดของงานนี้ซึ่งผู้ขายต้องปฏิบัติให้กับสำนักงาน กสทช. ตามสัญญาจะตกเป็นกรรมสิทธิ์ของสำนักงาน กสทช. โดยผู้ขายจะต้องส่งมอบเอกสารดังกล่าวที่ครบถ้วนสมบูรณ์ทั้งหมดให้แก่สำนักงาน กสทช. และผู้ขายจะไม่มอบข้อมูลเอกสารและผลการดำเนินการตามสัญญาแก่ผู้ใดหากไม่ได้รับความยินยอมเป็นลายลักษณ์อักษรจากสำนักงาน กสทช. เสียก่อน

Signature  
Date

๑๒.๔ ผู้ขายจะต้องรับผิดชอบต่อการละเมิดบทบัญญัติแห่งกฎหมายลิขสิทธิ์ของบุคคลที่สาม ซึ่งผู้ขายนำมาใช้ในการปฏิบัติงานตามสัญญาฯ หากผู้ขายทำผิดละเมิดต่อกฎหมายลิขสิทธิ์ของ บุคคลที่สามเป็นเหตุให้ผู้ซื้อเกิดความเสียหายจากสัญญาฯนี้ด้วย ผู้ขายต้องรับผิดชอบค่าใช้จ่ายอันพึงมีต่อสำนักงาน กสทช. ทั้งหมดตามความเป็นจริง

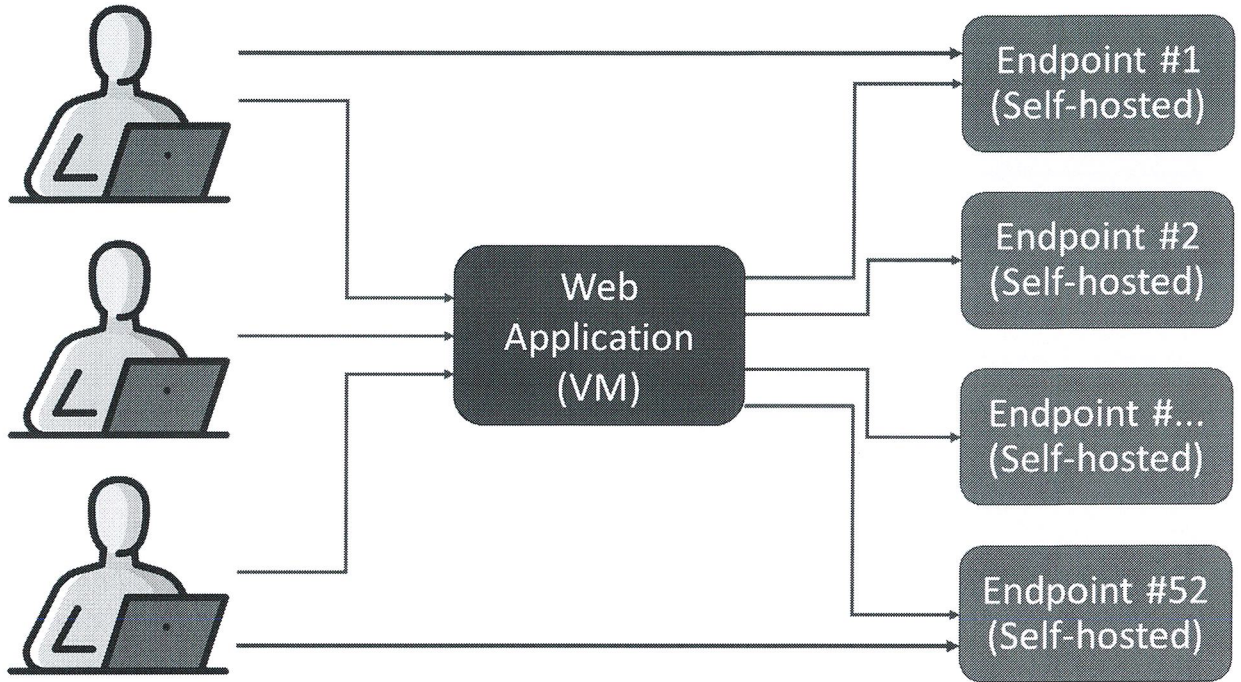
๑๒.๕ ข้อมูลของสำนักงาน กสทช. ถือเป็นความลับของทางราชการ ห้ามมิให้นำไปเผยแพร่ ก่อนได้รับอนุญาตจากสำนักงาน กสทช. เป็นลายลักษณ์อักษรเท่านั้น

๑๒.๖ การกระทำการใด ๆ อันจะก่อผลให้เกิดความเสียหายต่อระบบหรืออุปกรณ์ของสำนักงาน กสทช. จะต้องแจ้งและได้รับอนุญาตจากเจ้าหน้าที่ผู้รับผิดชอบของสำนักงาน กสทช. ก่อนทุกครั้ง

๑๒.๗ ผู้ยื่นข้อเสนอที่ได้รับการคัดเลือกจะต้องจัดทำแผนการดำเนินการให้บรรลุความสำเร็จตามข้อกำหนดรายละเอียดคุณลักษณะเฉพาะของพัสดุภายในระยะเวลาที่กำหนดตามสัญญา โดยแสดงรายละเอียดแผนการดำเนินการและร้อยละของความสำเร็จของงานแต่ละเดือน ส่งให้คณะกรรมการตรวจรับพัสดุภายใน ๑๕ วัน นับถัดจากวันลงนามในสัญญา เพื่อกำกับและติดตามความก้าวหน้าในผลการดำเนินงาน ทั้งนี้ แผนการดำเนินงานดังกล่าวสำนักงาน กสทช. ถือเป็นส่วนหนึ่งของสัญญา

ภาคผนวก ๑

แผนผังการใช้งานซอฟต์แวร์ควบคุมอุปกรณ์ผ่าน Web Application



**ภาคผนวก ๒**  
**สถานที่ติดตั้งอุปกรณ์จัดเก็บข้อมูลสำหรับการออกอากาศวิทยุกระจายเสียง**  
**(FM Radio Recorder System)**

๑. จุดติดตั้งในพื้นที่ความรับผิดชอบของสำนักงาน กสทช. ภาค ๑ และสำนักงาน กสทช. เขตในสังกัด

| ลำดับ | หน่วยงาน     | ชื่อสถานี                 | จังหวัด         |
|-------|--------------|---------------------------|-----------------|
| ๑     | กสทช. เขต ๑๑ | สถานีตรวจสอบฯ มินบุรี     | กรุงเทพมหานคร   |
| ๒     | กสทช. เขต ๑๑ | สถานีตรวจสอบฯ นนทบุรี     | นนทบุรี         |
| ๓     | กสทช. เขต ๑๑ | สถานีตรวจสอบฯ ปทุมธานี    | ปทุมธานี        |
| ๔     | กสทช. เขต ๑๑ | สถานีตรวจสอบฯ สมุทรปราการ | สมุทรปราการ     |
| ๕     | กสทช. เขต ๑๒ | สถานีตรวจสอบฯ จันทบุรี    | จันทบุรี        |
| ๖     | กสทช. เขต ๑๓ | สถานีตรวจสอบฯ กาญจนบุรี   | กาญจนบุรี       |
| ๗     | กสทช. เขต ๑๓ | สำนักงาน กสทช. เขต ๑๓     | สุพรรณบุรี      |
| ๘     | กสทช. เขต ๑๕ | สถานีตรวจสอบฯ ลพบุรี      | ลพบุรี          |
| ๙     | กสทช. เขต ๑๕ | สำนักงาน กสทช. เขต ๑๕     | พระนครศรีอยุธยา |
| ๑๐    | กสทช. เขต ๑๖ | สถานีตรวจสอบฯ ราชบุรี     | ราชบุรี         |
| ๑๑    | กสทช. เขต ๑๖ | สถานีตรวจสอบฯ สมุทรสาคร   | สมุทรสาคร       |
| ๑๒    | กสทช. เขต ๑๖ | สถานีตรวจสอบฯ สมุทรสงคราม | สมุทรสงคราม     |
| ๑๓    | กสทช. เขต ๑๖ | สถานีตรวจสอบฯ เพชรบุรี    | เพชรบุรี        |

๒. จุดติดตั้งในพื้นที่ความรับผิดชอบของสำนักงาน กสทช. ภาค ๒ และสำนักงาน กสทช. เขตในสังกัด

| ลำดับ | หน่วยงาน     | ชื่อสถานี                 | จังหวัด     |
|-------|--------------|---------------------------|-------------|
| ๑     | กสทช. เขต ๒๑ | สถานีตรวจสอบฯ ขอนแก่น     | ขอนแก่น     |
| ๒     | กสทช. เขต ๒๑ | สถานีตรวจสอบฯ ร้อยเอ็ด    | ร้อยเอ็ด    |
| ๓     | กสทช. เขต ๒๑ | สถานีตรวจสอบฯ กาฬสินธุ์   | กาฬสินธุ์   |
| ๔     | กสทช. เขต ๒๑ | สถานีตรวจสอบฯ หนองบัวลำภู | หนองบัวลำภู |
| ๕     | กสทช. เขต ๒๒ | สถานีตรวจสอบฯ อุบลราชธานี | อุบลราชธานี |
| ๖     | กสทช. เขต ๒๒ | สถานีตรวจสอบฯ สุรินทร์    | สุรินทร์    |
| ๗     | กสทช. เขต ๒๓ | สถานีตรวจสอบฯ นครราชสีมา  | นครราชสีมา  |
| ๘     | กสทช. เขต ๒๓ | สถานีตรวจสอบฯ ชัยภูมิ     | ชัยภูมิ     |
| ๙     | กสทช. เขต ๒๔ | สถานีตรวจสอบฯ อุดรธานี    | อุดรธานี    |
| ๑๐    | กสทช. เขต ๒๔ | สถานีตรวจสอบฯ เลย         | เลย         |
| ๑๑    | กสทช. เขต ๒๔ | สถานีตรวจสอบฯ หนองคาย     | หนองคาย     |
| ๑๒    | กสทช. เขต ๒๕ | สถานีตรวจสอบฯ มุกดาหาร    | มุกดาหาร    |
| ๑๓    | กสทช. เขต ๒๕ | สถานีตรวจสอบฯ สกลนคร      | สกลนคร      |

๓. จุดติดตั้งในพื้นที่ความรับผิดชอบของสำนักงาน กสทช. ภาค ๓ และสำนักงาน กสทช. เขตในสังกัด

| ลำดับ | หน่วยงาน     | ชื่อสถานี               | จังหวัด   |
|-------|--------------|-------------------------|-----------|
| ๑     | กสทช. เขต ๓๑ | สถานีตรวจสอบฯ ลำปาง     | ลำปาง     |
| ๒     | กสทช. เขต ๓๑ | สถานีตรวจสอบฯ แพร่      | แพร่      |
| ๓     | กสทช. เขต ๓๒ | สถานีตรวจสอบฯ เชียงใหม่ | เชียงใหม่ |
| ๔     | กสทช. เขต ๓๒ | สถานีตรวจสอบฯ ลำพูน     | ลำพูน     |
| ๕     | กสทช. เขต ๓๒ | สำนักงาน กสทช. เขต ๓๒   | ลำพูน     |
| ๖     | กสทช. เขต ๓๓ | สถานีตรวจสอบฯ พิษณุโลก  | พิษณุโลก  |
| ๗     | กสทช. เขต ๓๓ | สถานีตรวจสอบฯ เพชรบูรณ์ | เพชรบูรณ์ |
| ๘     | กสทช. เขต ๓๓ | สถานีตรวจสอบฯ อุตรดิตถ์ | อุตรดิตถ์ |
| ๙     | กสทช. เขต ๓๔ | สถานีตรวจสอบฯ เชียงราย  | เชียงราย  |
| ๑๐    | กสทช. เขต ๓๔ | สถานีตรวจสอบฯ น่าน      | น่าน      |
| ๑๑    | กสทช. เขต ๓๔ | สถานีตรวจสอบฯ พะเยา     | พะเยา     |
| ๑๒    | กสทช. เขต ๓๕ | สถานีตรวจสอบฯ นครสวรรค์ | นครสวรรค์ |
| ๑๓    | กสทช. เขต ๓๕ | สถานีตรวจสอบฯ กำแพงเพชร | กำแพงเพชร |

๔. จุดติดตั้งในพื้นที่ความรับผิดชอบของสำนักงาน กสทช. ภาค ๔ และสำนักงาน กสทช. เขตในสังกัด

| ลำดับ | หน่วยงาน     | ชื่อสถานี                     | จังหวัด         |
|-------|--------------|-------------------------------|-----------------|
| ๑     | กสทช. เขต ๔๑ | สถานีตรวจสอบฯ หาดใหญ่         | สงขลา           |
| ๒     | กสทช. เขต ๔๑ | สถานีตรวจสอบฯ ปัตตานี         | ปัตตานี         |
| ๓     | กสทช. เขต ๔๑ | สถานีตรวจสอบฯ นราธิวาส        | นราธิวาส        |
| ๔     | กสทช. เขต ๔๑ | สถานีตรวจสอบฯ สุโขทัย-ลก      | นราธิวาส        |
| ๕     | กสทช. เขต ๔๑ | สถานีตรวจสอบฯ ยะลา            | ยะลา            |
| ๖     | กสทช. เขต ๔๒ | สถานีตรวจสอบฯ ภูเก็ต          | ภูเก็ต          |
| ๗     | กสทช. เขต ๔๓ | สถานีตรวจสอบฯ นครศรีธรรมราช   | นครศรีธรรมราช   |
| ๘     | กสทช. เขต ๔๓ | สถานีตรวจสอบฯ พังงา           | นครศรีธรรมราช   |
| ๙     | กสทช. เขต ๔๓ | สถานีตรวจสอบฯ พัทลุง          | พัทลุง          |
| ๑๐    | กสทช. เขต ๔๔ | สถานีตรวจสอบฯ สุราษฎร์ธานี    | สุราษฎร์ธานี    |
| ๑๑    | กสทช. เขต ๔๔ | สำนักงาน กสทช. ระนอง (เดิม)   | ระนอง           |
| ๑๒    | กสทช. เขต ๔๕ | สถานีตรวจสอบฯ ชุมพร           | ชุมพร           |
| ๑๓    | กสทช. เขต ๔๕ | สถานีตรวจสอบฯ ประจวบคีรีขันธ์ | ประจวบคีรีขันธ์ |

\* ทั้งนี้จุดติดตั้งอาจมีการเปลี่ยนแปลงตามที่สำนักงาน กสทช. กำหนด

ภาคผนวก ๓

การทดสอบการทำงานของอุปกรณ์

๑. ขอบเขตความรับผิดชอบการจัดเตรียมการจำลองการทำงานของอุปกรณ์

๑.๑ สถานที่ทดสอบ ณ สำนักงาน กสทช. ภาค ๑ (หลักสี่)

๑.๒ ผู้ยื่นข้อเสนอต้องจัดเตรียมอุปกรณ์จัดเก็บข้อมูลสำหรับการออกอากาศของสถานีวิทยุกระจายเสียง พร้อมสายอากาศและสายนำสัญญาณ แบบเดี่ยว รุ่นเดียวกันกับอุปกรณ์ที่ยื่นข้อเสนอตามข้อกำหนดทางด้านเทคนิคข้อ ๔.๒.๒.๑, ๔.๒.๒.๒, ๔.๒.๒.๓ สำหรับการจำลองการทำงานของอุปกรณ์รายการละ ๑ ชุด

๑.๓ ผู้ยื่นข้อเสนอต้องจัดเตรียมตัวอย่างระบบหรือซอฟต์แวร์ควบคุมอุปกรณ์ที่สามารถสั่งการควบคุมอุปกรณ์ได้ตามหัวข้อการทดสอบ

๑.๔ วิธีการทดสอบ

๑.๔.๑ ผู้ยื่นข้อเสนอต้องติดตั้ง และตั้งค่าอุปกรณ์ให้พร้อมสำหรับการทดสอบภายใน ๑ ชั่วโมง

๑.๔.๒ ผู้ยื่นข้อเสนอทุกรายจะทำการทดสอบที่ละหัวข้อตามเวลาที่กำหนด

๑.๔.๓ ผู้ยื่นข้อเสนอจะต้องลงนามรับทราบผลการทดสอบในแต่ละหัวข้อที่ทำการทดสอบ

๑.๔.๔ ในการทดสอบการทำงานของอุปกรณ์ ผู้ยื่นข้อเสนอจะต้องผ่านการทำงานทุกหัวข้อภายในเวลาที่กำหนด หากไม่ผ่าน ถือว่าอุปกรณ์ที่เสนอไม่สามารถทำงานได้ตามข้อกำหนดทางเทคนิค สำนักงาน กสทช. จะไม่รับพิจารณาข้อเสนอ

๒. หัวข้อการทดสอบการทำงานของอุปกรณ์

| หัวข้อ   | รายละเอียดวิธีการ  | เวลาดำเนินการ | ผลที่ต้องการ  |
|--|--|---------------|---|
| การทำงานของอุปกรณ์เพื่อแสดงความสามารถในการรับสัญญาณและฟังการออกอากาศของสถานีวิทยุกระจายเสียง |  |               |   |
| ๒.๑ กำหนดความถี่เพื่อตรวจสอบความชัดเจน และความถูกต้องในการรับสัญญาณคลื่นความถี่วิทยุ         | ๑) ตั้งค่าอุปกรณ์ให้ Scan ความถี่ในย่านวิทยุกระจายเสียง ในช่วงความถี่ 87.50 – 108 MHz<br>๒) กำหนดความถี่ตามที่คณะกรรมการระบุ เพื่อตรวจสอบความชัดเจน และความถูกต้องในการรับสัญญาณ | ๓๐ นาที       | สามารถกำหนดความถี่ได้อย่างถูกต้องเมื่อเทียบกับข้อมูลการอนุญาตของสถานีวิทยุกระจายเสียงที่คณะกรรมการระบุ      |
| ๒.๒ สามารถรับสัญญาณและบันทึกสัญญาณเสียงพร้อมกันทั้ง ๘ ช่องความถี่ โดยแยกเป็นไฟล์เสียง        | ๑) ทดสอบการรับฟังเสียงสด โดยแต่ละช่องความถี่แยกกันทำงานได้อย่างอิสระ<br>๒) ทดสอบการกำหนดความถี่และบันทึกเสียงการออกอากาศของสถานีวิทยุกระจายเสียง                                 | ๖๐ นาที       | ไฟล์เสียงการบันทึกสัญญาณเสียง มีความยาว ๓๐ นาที จำนวน ๘ ไฟล์ที่สามารถเปิดไฟล์ด้วยโปรแกรมพื้นฐานภายในเครื่อง |

| หัวข้อ                              | รายละเอียดวิธีการ                           | เวลาทดสอบ | ผลที่ต้องการ                   |
|-------------------------------------|---|-----------|--------------------------------|
| ตามจำนวนช่องที่รับสัญญาณ            | พร้อมกันจำนวน ๘ ช่องความถี่เป็นเวลา ๓๐ นาที |           | คอมพิวเตอร์ (VLC Media Player) |
| ๒.๓ คุณภาพและความชัดเจนของไฟล์เสียง | ทดสอบการรับฟังไฟล์เสียงที่บันทึก            | ๖๐ นาที   | ไฟล์เสียงมีความชัดเจน          |

**ภาคผนวก ๔**  
**เกณฑ์การให้คะแนนข้อเสนอด้านเทคนิค**  
**(น้ำหนักร้อยละ ๙๐)**

| จำนวนคะแนน  | รายละเอียดการให้คะแนน  |
|---|--|
| <b>๑. การทดสอบการจำลองการทำงานของอุปกรณ์ (คะแนนเต็ม ๑๐๐ คะแนน) (น้ำหนักร้อยละ ๕๐)</b>   |  |
| ๑.๑ สามารถกำหนดความถี่เพื่อตรวจสอบความชัดเจน และความถูกต้องในการรับสัญญาณคลื่นความถี่วิทยุ (คะแนนเต็ม ๑๐๐ คะแนน) (น้ำหนักร้อยละ ๒๐)   |  |
| ๘๐ คะแนน  | ข้อบังคับต้องสามารถทดสอบตามรายละเอียด ดังนี้<br>๑) สามารถ Scan ความถี่ ในย่านวิทยุกระจายเสียง ในช่วงความถี่ 87.50 – 108 MHz ได้แบบ Automatic<br>๒) สามารถรับฟังสัญญาณและตั้งค่าช่องความถี่ตามที่คณะกรรมการกำหนด ได้อย่างถูกต้อง  |
| ๘๕ – ๑๐๐ คะแนน  | สามารถแสดงผลในข้อใดข้อหนึ่งหรือทั้งหมด จะได้คะแนนเพิ่มข้อละ ๕ คะแนน<br>๓) สามารถแสดงแรงของคลื่นที่พบ<br>๔) สามารถเลือกรับฟังสัญญาณของสถานีวิทยุกระจายเสียงได้ทั้งแบบ Automatic โดยคลิกจากคลื่นที่พบ และแบบ Manual โดยการกำหนดความถี่ที่ต้องการฟังเอง<br>๕) สามารถฟังเสียงวิทยุสดแบบ Realtime จากโมดูลที่กำลังบันทึกเสียงอยู่ได้<br>๖) สามารถแสดงข้อมูล Radio Data System (RDS) |
| ๐ คะแนน   | หากไม่สามารถดำเนินการทดสอบตามข้อบังคับ ๑) และ ๒) จะถือเป็น ๐ คะแนน โดยไม่รับพิจารณาผลการทดสอบในข้อ ๓) ถึง ๖)   |
| ๑.๒ สามารถรับฟังสัญญาณสด และบันทึกเสียงการออกอากาศของสถานีวิทยุกระจายเสียง พร้อมกัน ๘ ช่องความถี่ โดยแยกเป็นไฟล์เสียงตามจำนวนช่องที่รับสัญญาณได้ (คะแนนเต็ม ๑๐๐ คะแนน) (น้ำหนักร้อยละ ๒๐) |  |
| ๘๐ คะแนน  | ข้อบังคับต้องสามารถทดสอบตามรายละเอียด ดังนี้<br>๑) สามารถฟังเสียงสดโดยแต่ละช่องความถี่แยกกันทำงานได้อย่างอิสระ<br>๒) สามารถกำหนดโปรแกรมสำหรับบันทึกเสียงการออกอากาศได้ทั้ง ๘ ช่องความถี่ เป็นเวลา ๓๐ นาที โดยสามารถกำหนดค่า ดังนี้<br>- ความถี่<br>- ช่วงเวลาการบันทึก<br>- ช่องความถี่ (Channel) ที่ใช้บันทึก   |
| ๘๕ – ๑๐๐ คะแนน  | สามารถแสดงผลในข้อใดข้อหนึ่งหรือทั้งหมด จะได้คะแนนเพิ่มข้อละ ๕ คะแนน<br>๓) สามารถเพิ่มข้อมูลของคลื่นที่บันทึก ชื่อสถานี ที่ตั้งสถานี เลขที่ใบอนุญาต<br>๔) สามารถปรับแต่ง File Format ค่า Sampling Rate ค่า Bit Rate ก่อนการบันทึก<br>๕) สามารถสร้างแผนกำหนดการบันทึกล่วงหน้า โดยสามารถระบุวันที่ เดือน ปี เวลาที่เริ่ม เวลาสิ้นสุด ได้เป็นอย่างดี                               |

U. ราชว  
 ฐิม

| จำนวนคะแนน  | รายละเอียดการให้คะแนน   |
|---|---|
|   | ๖) สามารถแสดงสถานะการทำงานของแต่ละช่องความถี่ Channel อาทิ กำลังบันทึก เวลาที่การบันทึก หรือเวลาที่เหลือก่อนการบันทึกสำเร็จ   |
| ๐ คะแนน   | หากไม่สามารถดำเนินการทดสอบตามข้อบังคับ ๑) และ ๒) จะถือเป็น ๐ คะแนน โดยไม่รับพิจารณาผลการทดสอบในข้อ ๓) ถึง ๖)  |
| ๑.๓ ไฟล์เสียงที่ทำการบันทึกต้องมีความชัดเจน (คะแนนเต็ม ๑๐๐ คะแนน) (น้ำหนักร้อยละ ๑๐)  |   |
| ๘๐ คะแนน  | ข้อบังคับต้องสามารถทดสอบตามรายละเอียด ดังนี้<br>๑) สามารถเรียกฟังเสียงย้อนหลัง (Playback) ได้ และสามารถดาวน์โหลดไฟล์<br>๒) ไฟล์เสียงที่ทำการบันทึกต้องมีความชัดเจนไม่มีสัญญาณรบกวน<br>๓) ขนาดไฟล์ที่บันทึก ๓๐ นาที มีขนาดไม่เกิน 28 MB ที่ Sampling Rate มากกว่าหรือเท่ากับ 44.1 kHz ค่า Bit Rate 128 Kbps สำหรับ Constant Bit Rate (CBR) หรือ Average Bit Rate (ABR) |
| ๘๕ - ๑๐๐ คะแนน  | สามารถแสดงผลในข้อใดข้อหนึ่งหรือทั้งหมด จะได้คะแนนเพิ่มข้อละ ๑๐ คะแนน<br>๔) สามารถดาวน์โหลดไฟล์ โดยกำหนดเฉพาะช่วงเวลาที่ต้องการได้<br>๕) ไฟล์เสียงที่บันทึกมีข้อมูล Metadata ระบุ ความถี่วิทยุ (MHz) วัน-เวลา ที่เริ่มบันทึก เป็นอย่างน้อย   |
| ๐ คะแนน   | หากไม่สามารถดำเนินการทดสอบตามข้อบังคับข้อ ๑) ถึง ข้อ ๓) จะถือเป็น ๐ คะแนน โดยไม่รับพิจารณาผลการทดสอบในข้อ ๔) และ ๕)   |
| <b>๒. ระดับการให้บริการ (Service Level Agreement : SLA) (คะแนนเต็ม ๑๐๐ คะแนน) (น้ำหนักร้อยละ ๓๐)</b>  |   |
| ๒.๑ ข้อเสนอระยะเวลาแก้ไขปัญหา สำหรับความรุนแรงของปัญหาระดับ ๑ สูง (คะแนนเต็ม ๑๐๐ คะแนน) (น้ำหนักร้อยละ ๒๐)  |   |
| ๘๐ คะแนน  | มีระดับ SLA การแก้ไขปัญหาให้แล้วเสร็จภายใน ๘ ชั่วโมง  |
| ๘๑ - ๑๐๐ คะแนน  | มีระดับ SLA การแก้ไขปัญหาให้แล้วเสร็จน้อยกว่า ๘ ชั่วโมง โดยคำนวณจากผู้ยื่นข้อเสนอการแก้ไขปัญหาให้แล้วเสร็จที่ใช้ระยะเวลาน้อยที่สุดได้คะแนนเต็ม ส่วนผู้ยื่นข้อเสนอการแก้ไขปัญหาให้แล้วเสร็จที่เสนอระยะเวลามากกว่าลำดับถัดไป จะคำนวณตามสูตร   |
| ๒.๒ ข้อเสนอระยะเวลาแก้ไขปัญหา สำหรับระดับความรุนแรงของปัญหา ระดับ ๒ ปานกลาง (คะแนนเต็ม ๑๐๐ คะแนน) (น้ำหนักร้อยละ ๑๐)  |   |
| ๘๐ คะแนน  | มีระดับ SLA การแก้ไขปัญหาให้แล้วเสร็จภายใน ๑๔ วัน   |
| ๘๑ - ๑๐๐ คะแนน  | มีระดับ SLA การแก้ไขปัญหาให้แล้วเสร็จน้อยกว่า ๑๔ วัน โดยคำนวณจากผู้ยื่นข้อเสนอการแก้ไขปัญหาให้แล้วเสร็จที่ใช้ระยะเวลาน้อยที่สุดได้คะแนนเต็ม ส่วนผู้ยื่นข้อเสนอการแก้ไขปัญหาให้แล้วเสร็จที่เสนอระยะเวลามากกว่าลำดับถัดไป จะคำนวณตามสูตร  |
| สูตรการคำนวณ SLA ระยะเวลาการแก้ไขปัญหาให้แล้วเสร็จ (ช่วงคะแนน ๘๑ - ๑๐๐ คะแนน)<br>$80 + (0.2 \times (100 - (\frac{\text{ระยะเวลาการแก้ไขปัญหาให้แล้วเสร็จของผู้ยื่นข้อเสนอ} - \text{ระยะเวลาการแก้ไขปัญหาให้แล้วเสร็จของผู้ยื่นข้อเสนอที่น้อยที่สุด}}{\text{ระยะเวลาการแก้ไขปัญหาให้แล้วเสร็จของผู้ยื่นข้อเสนอที่น้อยที่สุด}}) \times 100))$ |   |

5 มกราคม  
5/11

| จำนวนคะแนน  | รายละเอียดการให้คะแนน   |
|---|---|
| <b>๓. ระยะเวลาการรับประกันประสิทธิภาพของอุปกรณ์และระบบ (คะแนนเต็ม ๑๐๐ คะแนน)</b><br><b>(น้ำหนักร้อยละ ๑๐)</b> |   |
| ๘๐ คะแนน  | รับประกันอุปกรณ์และส่วนประกอบอื่น ๆ ตามที่เสนอทั้งหมดระยะเวลา ๒ ปี นับตั้งแต่วันที่สำนักงาน กสทช. รับมอบงานโดยสมบูรณ์ |
| ๑๐๐ คะแนน   | รับประกันอุปกรณ์และส่วนประกอบอื่น ๆ ตามที่เสนอทั้งหมดระยะเวลา ๓ ปี นับตั้งแต่วันที่สำนักงาน กสทช. รับมอบงานโดยสมบูรณ์ |