



งานร่างออกแบบโครงการปรับปรุงภูมิสถาปัตยกรรม พร้อมสิ่งก่อสร้างประกอบ  
สำนักงาน กสทช. ภาค 4 จ.สงขลา

อาคารต้นแบบ อาคาร FITNESS  
แบบก่อสร้าง (สำหรับการประมูล)

- แบบงานสถาปัตยกรรมอาคาร
- แบบงานตกแต่งภายในพร้อมครุภัณฑ์
- แบบงานวิศวกรรมโครงสร้าง
- แบบงานระบบไฟฟ้า-สื่อสาร
- แบบงานระบบสุขาภิบาลและป้องกันอัคคีภัย
- แบบงานระบบปรับอากาศและระบายอากาศ
- แบบงานภูมิสถาปัตยกรรม
- แบบเสาวิมิทยุโทรคมนาคม

15 กันยายน 2564



บริษัท สถาปนิกชุมชนและสิ่งแวดล้อม สถาปนิก จำกัด  
ARSOMSILP COMMUNITY & ENVIRONMENTAL ARCHITECT CO.,LTD.  
397 ซ. อนามัยงามเจริญ 25 แขวงท่าข้าม เขตบางขุนเทียน กทม. 10150  
โทร : +66 2 490 4748 54 แฟกซ์ : +66 2 490 4742  
อีเมล : arch@arsomsilp.in.th www.arsomsilp.ac.th



บริษัท ฟิวชั่น คอนสัลแตนท์ จำกัด  
81/55 ซอยสุวิภาวดี ถนนพหลโยธิน เขตจตุจักร กรุงเทพฯ 10110  
โทร : +66 2 2392-5375-6 โทรสาร 0-2392-2641  
E-mail : fusion@fusionconsultants.co.th

# ระบบปรับอากาศและระบายอากาศ

สารบัญแบบ		สัญลักษณ์งานระบบปรับอากาศและระบายอากาศ			
เลขที่แบบ	ชื่อแบบ	สัญลักษณ์	รายละเอียด	สัญลักษณ์	รายละเอียด
VAC-01	สารบัญแบบ และรายการสัญลักษณ์ระบบปรับอากาศและระบายอากาศ		FAN COIL UNIT (CEILING MOUNTED DUCT TYPE) OR FRESH AIR UNIT (CEILING MOUNTED DUCT TYPE)	AV.	AUTOMATIC AIR VENT VALVE
VAC-02	ตารางอุปกรณ์ระบบปรับอากาศและระบายอากาศ		FAN COIL UNIT (WALL MOUNTED TYPE)	BTUH.	BTU PER HOUR
VAC-03	แบบระบบปรับอากาศและระบายอากาศ		CONDENSING UNIT	CDU.	CONDENSING UNIT
VAC-04	แบบการติดตั้งทั่วไป		PROPELLER FAN, AUTOMATIC SHUTTER. OR PROPELLER FAN, INDUSTRIAL TYPE.	CMH.	CUBIC METRE PER HOUR
			CEILING MOUNT FAN	D.	DRAIN
			MINI SIROCCO FAN	DB.	DRY BULB
			RETURN AIR GRILLE, EXHAUST AIR GRILLE OR FRESH AIR GRILLE	DB.	DRY BULB
			VOLUME DAMPER	DB.	DRY BULB
			SERVICE PANEL	DB.	DRY BULB
			SUPPLY AIR GRILLE	DB.	DRY BULB
			SLOT AIR GRILLE	DB.	DRY BULB
			DUCT BRANCH TAKE-OFF W / SPLITTER DAMPER	DB.	DRY BULB
			FLEXIBLE DUCT CONNECTION	DB.	DRY BULB
			RETURN AIR GRILL OR EXHAUST AIR GRILLE	DB.	DRY BULB
			THERMOSTAT	DB.	DRY BULB
			FRESH AIR GRILLE	DB.	DRY BULB
			DRAIN PIPE	DB.	DRY BULB
			PIPE RISER	DB.	DRY BULB
			PIPE DROP	DB.	DRY BULB
			PLUG	DB.	DRY BULB
			FLOOR DRAIN	DB.	DRY BULB
			ELBOW 90°	DB.	DRY BULB
			ELBOW 45°	DB.	DRY BULB
			CASSETTE TYPE FAN COIL UNIT	DB.	DRY BULB
				AV.	AUTOMATIC AIR VENT VALVE
				BTUH.	BTU PER HOUR
				CDU.	CONDENSING UNIT
				CMH.	CUBIC METRE PER HOUR
				D.	DRAIN
				DB.	DRY BULB
				EAD.	EXHAUST AIR DUCT
				EAG.	EXHAUST AIR GRILLE
				EF.	EXHAUST FAN
				ESP.	EXTERNAL STATIC PRESSURE
				F	FAHRENHEIT DEGREE
				F/A.	FRESH AIR
				FAD.	FRESH AIR DUCT
				FAG.	FRESH AIR GRILLE
				FCU.	FAN COIL UNIT
				FF.	FRESH AIR FAN
				FT.	FEET ( UNIT )
				GA.	GAGE OR GAUGE
				GD.	GAVITY DAMPER
				KW.	KILOWATT
				KEF.	KITCHEN EXHAUST FAN
				M.	METRE
				ND.	NEAREST DRAINAGE
				NTS.	NOT TO SCALE
				PRESS.	PRESSURE
				PSIG.	POUND PER SQUARE INCH GAUGE
				R/A.	RETURN AIR
				RAG.	RETURN AIR GRILLE
				RFG.	REFRIGERANT
				RH.	RELATIVE HUMIDITY
				S/A.	SUPPLY AIR
				SAD.	SUPPLY AIR DUCT
				SAG.	SUPPLY AIR GRILLE
				SD.	SPLITTER DAMPER
				VD.	VOLUME DAMPER

โครงการ PROJECT  
งานค้ำออกแบบโครงการปรับปรุงภูมิสถาปัตย์  
พร้อมสิ่งก่อสร้างประกอบ ของสำนักงาน  
กสทช. ภาค 4 จ.สงขลา

ที่ตั้งโครงการ : ต.ทุ่งตำเสา อ.หาดใหญ่ จ.สงขลา

nanb.

เจ้าของโครงการ OWNER  
สำนักงานคณะกรรมการกฤษฎีกากระจายเสียง วิทยุกระจายเสียง  
และกิจการโทรคมนาคมแห่งชาติ ภาค 4

ที่อยู่ : 89/1 ม.1 ต.ทุ่งตำเสา อ.หาดใหญ่ จ.สงขลา 90115

บริษัท สถาปนิกชุมชนและสิ่งแวดล้อม อาชีวะศิลป์ จำกัด  
ARSOMSLP COMMUNITY & ENVIRONMENTAL ARCHITECT CO.,LTD.  
397 ซ. อารามรังษีอยู่ 25 แขวงท่าข้าม เขตบางขุนเทียน กทม. 10150  
โทร : +66 2 490 4748 54 โทรสาร : +66 2 490 4742  
อีเมล : orch@arsonslp.in.th www.arsonslp.co.th

ผู้ออกแบบ DESIGN TEAM

ที่ปรึกษาโครงการ PROJECT CONSULTANT  
นิพนธ์ จักกะพาศ ส-สถ. 1453

สถาปนิก ARCHITECT  
พชกร คุณสุภานา (หัวหน้าโครงการ) ส-สถ. 3751  
ณัฐชา สุวรรณชัย ส-สถ. 19207

ภูมิสถาปนิก LANDSCAPE DESIGNER  
ชัชฌิม ชิง ส-สถ.149  
กมลพรพรรณ พิทยะมงคล ส-สถ.301  
ศุภณัฐธิดา ภัคศิริ ส-สถ 483

วิศวกรโครงสร้างและโยธา STRUCTURAL ENGINEER  
วสันต์ แสงศรี สย.9670

วิศวกรควบคุมสถานแบบก่อสร้าง  
วศ.ดร.สาธิต ศรีภนตรี 2ย.1504

FUSION CONSULTANTS

บริษัท ฟิวชั่น คอนซัลแตนท์ จำกัด  
81/25 ซอยสุโขทัย ถนนพหลโยธิน แขวงจตุจักร กทม. 10110  
โทรศัพท์ 0-2392-5375-6 โทรสาร 0-2392-2641  
E-mail : fusion@fusionconsultants.co.th

วิศวกรระบบปรับอากาศและระบายอากาศ MECHANICAL ENGINEER  
สุภัทรา สันติวิมลกุล สท.578

วิศวกรระบบสุขาภิบาล และดับเพลิง SANITARY ENGINEER  
สุภัทรา สันติวิมลกุล สท.87  
ศุภวรรณ แก้วประสิทธิ์ สท.3890

วิศวกรงานระบบไฟฟ้า ELECTRICAL ENGINEER  
พิชิต วัฒนกุล สท.613  
ธณัฐชา ชัยมงคล สท.49996

ผู้เขียนแบบ  
พัชรา พุทธานันท์ ส-สถ. 13485  
ประสิทธิ์ชัย เมธีชัย

รายการแก้ไข REVISIONS

ครั้งที่	รายละเอียด	วัน/เดือน/ปี

KEY PLAN

รหัสโครงการ PROJECT'S CODE  
1811AR

แบบแสดง DRAWING TITLE  
สารบัญแบบ และรายการสัญลักษณ์  
ระบบปรับอากาศและระบายอากาศ

มาตรฐาน : 1:100	หมายเลขแบบ
ตรวจสอบ :	VAC-01
อนุมัติ :	
วันที่ : 15 กันยายน 2564	

Notes  
This Drawing is Copyrighted. All Contractors must check all dimensions on site. Only figured dimensions and grid lines are to be worked from. Discrepancies must be reported immediately to the Architect or Engineer concerned before processing.  
แบบขนาด A3 มาตรฐาน เป็นไปตามแบบแสดง

**SPLIT TYPE AIR CONDITIONING UNITS SCHEDULE**

UNIT NO.	QUANTITY (SET)	AREA OF SERVICE	TYPE	INDOOR UNIT				CONDENSING UNIT				REFRIGERANT TYPE	REFRIGERANT PIPE SIZE		DRAIN PIPE (mm)	SEER (BTU/HR/W)	REMARK	
				COOLING CAPACITY (BTU.H)	AIR FLOW (CFM)	EXTERIOR STATIC PRESSURE (inch-WG)	ENTERING AIR TEMPERATURE (°C DB / °C WB)	LEAVING AIR TEMPERATURE (°C DB / °C WB)	POWER CONSUMPTION (kW)	ELECTRICAL REQUIREMENT (V/PHz)	POWER CONSUMPTION (kW)		ELECTRICAL REQUIREMENT (V/PHz)	GAS (mm)				LIQ. (mm)
FCU/CDU-01	1	FITNESS	CMCS	42,000	1,000	-	25.5 / 19.2	14.6 / 14.0	0.5	220/1/50	4.29	380/3/50	R32	15.9	9.5	32	≥ 16.5	
FCU/CDU-02	1	FITNESS	CMCS	42,000	1,000	-	25.5 / 19.2	14.6 / 14.0	0.5	220/1/50	4.29	380/3/50	R32	15.9	9.5	32	≥ 16.5	

- FMC = FLOOR MOUNTED CONCEALED TYPE
- WME = WALL MOUNTED EXPOSED TYPE
- CMC = CEILING MOUNTED CONCEALED TYPE
- CME = CEILING MOUNTED EXPOSED TYPE
- CMCS = CEILING MOUNTED CASSETTE TYPE


**EQUIPMENT SCHEDULE - VENTILATION FAN**

UNIT NO.	AREA SERVICE	UNIT TYPE	QUANTITY (SET)	CAPACITY		ELECTRICAL			FUNCTION	REMARK
				FLOW (CFM)	EXTERIOR STATIC PRESSURE (inch-WG)	FAN MOTOR (kW)	POWER SUPPLY (V/PH/Hz)	MOTOR STARTER TYPE		
EF-01	FITNESS	WMD	1	220	-	0.02	220/1/50			
EF-02	MALE TOILET	WMD	1	50	-	0.02	220/1/50			INSTALL WITH GLASS WINDOW
EF-03	FEMALE TOILET	WMD	1	50	-	0.02	220/1/50			INSTALL WITH GLASS WINDOW

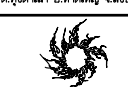
NOTE:

- ABBREVIATIONS FOR UNIT TYPE
  - CBSB : CENTRIFUGAL BLOWER, BACKWARD CURVE BLADE, SINGLE INLET, BELT DRIVE
  - CFSB : CENTRIFUGAL BLOWER, FORWARD CURVE BLADE, SINGLE INLET, BELT DRIVE
  - HPID : HIGH PRESSURE FAN WITH GRAVITY SHUTTER, PROPELLER, INDUSTRIAL TYPE, DIRECT DRIVE
  - APID : AXIAL FAN, PROPELLER BLADE, INLINE TYPE, BELT DRIVE
  - APID : AXIAL FAN, PROPELLER BLADE, INLINE TYPE, DIRECT DRIVE
  - WMD : WALL MOUNTED, DIRECT DRIVE
  - CC : CEILING MOUNTED CASSETTE, DIRECT DRIVE
  - MNS : CEILING MOUNTED MINI SIROCCO, DIRECT DRIVE
- ABBREVIATIONS FOR ISOLATOR TYPE
  - A : SPRING ISOLATOR HANGER W/DOUBLE DEFLECTION NEOPRENE
  - B : SPRING ISOLATOR W/NEOPRENE ACOUSTIC PAD
- FAN MOTOR HP. AS SHOWN ARE APPROXIMATE
  - /C : CEILING MOUNT
  - /W : WALL MOUNT
  - /F : FLOOR MOUNT
  - /SP : SOUND PROOF
  - /CH : CHEMICAL PROOF

โครงการ PROJECT  
งานวางออกแบบโครงการปรับปรุงภูมิสถาปัตย์  
พร้อมสิ่งก่อสร้างประกอบ ของสำนักงาน  
กสทช. ภาค 4 จ.สงขลา  
ที่ตั้งโครงการ : ต.ทุ่งตำเสา อ.หาดใหญ่ จ.สงขลา




เจ้าของโครงการ OWNER  
สำนักงานคณะกรรมการกฤษฎีกากระจายเสียง วิทยุกระจายเสียง  
และกิจการโทรคมนาคมแห่งชาติ ภาค 4  
ที่อยู่ : 89/1 ม.1 ต.ทุ่งตำเสา อ.หาดใหญ่ จ.สงขลา 90115



บริษัท สถาปนิกชุมชนและสิ่งแวดล้อม อาชีวะศิลป์ จำกัด  
ARSOMSLP COMMUNITY & ENVIRONMENTAL ARCHITECT CO.,LTD.  
397 ซ. อนุวงศ์สงขลา 25 แขวงท่าข้าม เขตบางขุนเทียน กทม. 10150  
โทร : +66 2 490 4748 54 แฟกซ์ : +66 2 490 4742  
อีเมล : orch@arsonslp.in.th www.arsonslp.co.th

ผู้ออกแบบ DESIGN TEAM  
ที่ปรึกษาโครงการ PROJECT CONSULTANT  
นิพนธ์ จักกพาท นพ-สถ. 1453  
สถาปนิก ARCHITECT  
พงศ์กร คุณวิภา (หัวหน้าโครงการ) นพ-สถ. 3751  
ณัฐชา สุวรรณชัย นพ-สถ. 19207  
ภูมิสถาปนิก LANDSCAPE DESIGNER  
ชัชชนิ ชิง นพ-สถ.149  
พิมพ์พรรณ ทิพย์มงคล นพ-สถ.301  
ศุภณัฐธิดา ภัททิ นพ-สถ 483  
วิศวกรโครงสร้างและโยธา STRUCTURAL ENGINEER  
วสันต์ แสงศรี นย.9670  
วิศวกรควบคุมสถาปัตยกรรมศาสตร์  
ว.ศ.ศ.สาธิต ศรีภนทร์ นย.1504



บริษัท ฟิวชั่น คอนซัลแตนท์ จำกัด  
81/25 ซอยสุขุมวิท ถนนสุขุมวิท 4  
แขวงคลองเตย เขตคลองเตย กรุงเทพมหานคร 10110  
โทรศัพท์ 0-2392-6375-6 โทรสาร 0-2392-2641  
E-mail : fusion@fusionconsultants.co.th

วิศวกรระบบปรับอากาศและระบายอากาศ MECHANICAL ENGINEER  
สุภัทกร สันติวิมลกุล นย.578  
วิศวกรระบบสุขาภิบาล และดับเพลิง SANITARY ENGINEER  
สุภัทกร สันติวิมลกุล นย.87  
คู่อาภรณ์ แก้วประสิทธิ์ นย.3890  
วิศวกรระบบไฟฟ้า ELECTRICAL ENGINEER  
พิชิต วัฒนวิวัฒน์ นย.613  
ธณวัฒน์ ช่อมล นย.49996  
ผู้เขียนแบบ นย.13485  
พัลลภ พุทธานัน ประสพสุข เมธีชัย

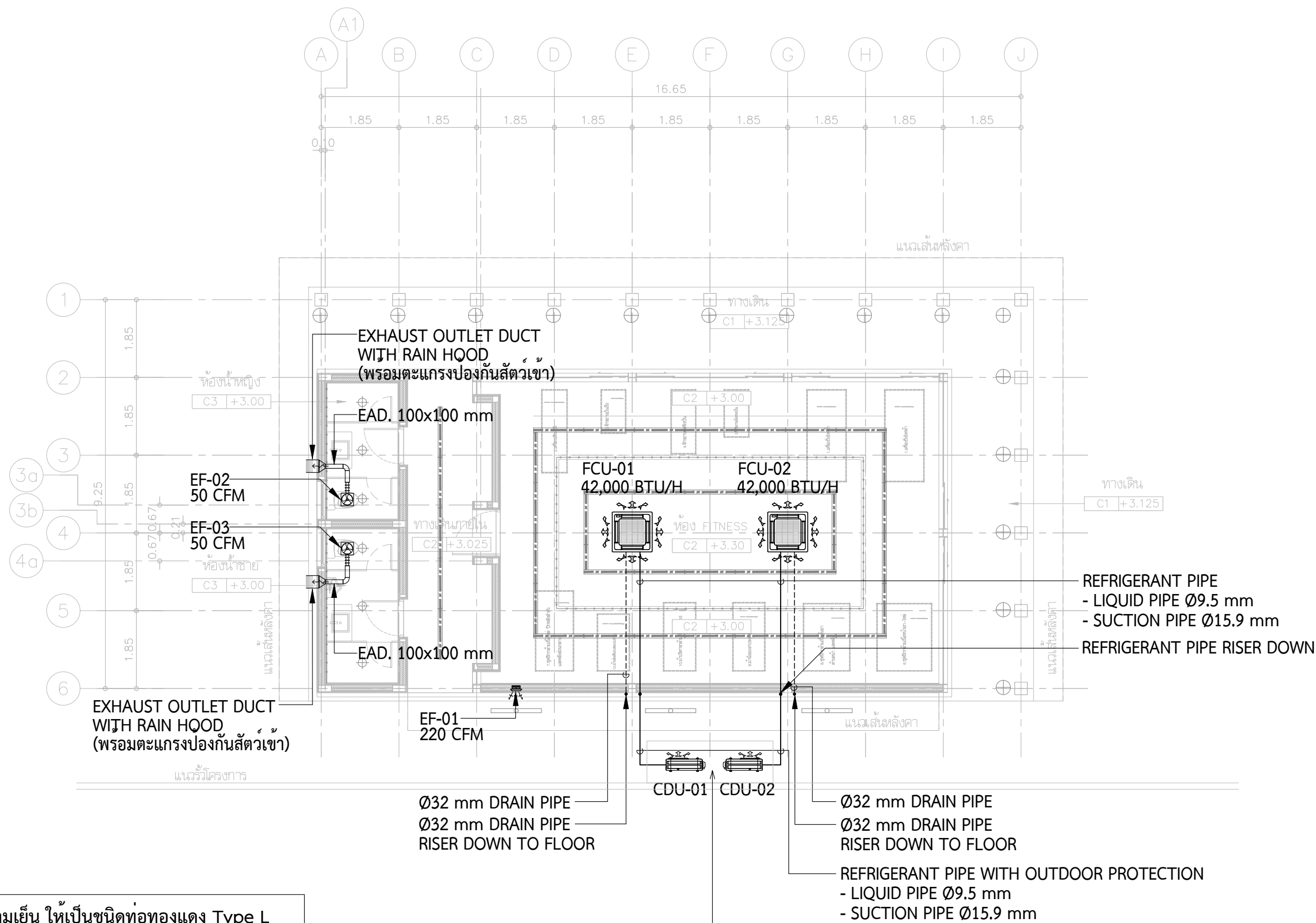
รายการแก้ไข REVISIONS  
ครั้งที่ รายละเอียด วัน/เดือน/ปี

KEY PLAN

รหัสโครงการ PROJECT'S CODE  
1811AR  
แบบแสดง DRAWING TITLE  
ตารางอุปกรณ์ระบบปรับอากาศและระบายอากาศ

มาตรฐาน : 1:100 หมายเลขแบบ  
ตรวจสอบ :  
อนุมัติ : VAC-02  
วันที่ : 15 กันยายน 2564

Notes  
This Drawing is Copyrighted. All Contractors must check all dimensions on site. Only figured dimensions and grid lines are to be worked from. Discrepancies must be reported immediately to the Architect or Engineer concerned before processing.  
แบบขนาด A3 มาตรฐาน เป็นไปตามแบบแสดง



**NOTE:**


1. ท่อทำความเย็น ให้เป็นชนิดท่อทองแดง Type L ขนาดตามที่ระบุในแบบ
2. ท่อ DRAIN ให้เป็นชนิดท่อ PVC CLASS 8.5 ขนาดตามที่ระบุในแบบ

พื้นคอนกรีตขนาด 1x3 ม. หนา 10 ซม. สำหรับตั้งคอยล์ร้อนนอกรอาคาร

**แบบระบบปรับอากาศและระบายอากาศ**

มาตรฐาน

1:100

โครงการ	PROJECT
งานจ้างออกแบบโครงการปรับปรุงภูมิสถาปัตยกรรม พร้อมสิ่งก่อสร้างประกอบ ของสำนักงาน กสทช. ภาค 4 จ.สงขลา	
ที่ตั้งโครงการ : ต.ทุ่งตำเสา อ.หาดใหญ่ จ.สงขลา	
	
เจ้าของโครงการ	OWNER
สำนักงานคณะกรรมการกฤษฎีกากระจายเสียง กิจการโทรทัศน์ และกิจการโทรคมนาคมแห่งชาติ ภาค 4	
ที่อยู่ : 89/1 ม.1 ต.ทุ่งตำเสา อ.หาดใหญ่ จ.สงขลา 90115	
	
บริษัท สถาบันการชุมชนและสิ่งแวดล้อม อาชีวศิลป์ จำกัด ARSO MSLP COMMUNITY & ENVIRONMENTAL ARCHITECT CO.,LTD. 397 ซ. อนุวงศ์วงษ์ใหญ่ 25 แขวงท่าข้าม เขตบางขุนเทียน กทม. 10150 โทร : +66 2 490 4748 54 แฟกซ์ : +66 2 490 4742 อีเมล : orch@arso.mslp.in.th www.arso.mslp.co.th	
ผู้ออกแบบ	DESIGN TEAM
ที่ปรึกษาโครงการ	PROJECT CONSULTANT
นิพนธ์ จักกพาท	ศ.-สถ. 1453
สถาปนิก	ARCHITECT
พจนกร ศุภสิริภานา (หัวหน้าโครงการ)	ศ.-สถ. 3751
ณัฐชา สุวรรณวิชัย	ภ.-สถ. 19207
ภูมิสถาปนิก	LANDSCAPE DESIGNER
ชัชชนิ ชิง	ภ.-สถ.149
พิมพ์พรรณ ทิพย์มงคล	ภ.-สถ.301
ศุภณัฐริมา ภักดี	ภ.-สถ 483
วิศวกรโครงสร้างและโยธา	STRUCTURAL ENGINEER
วสันต์ แสงศรี	สถ.9670
วิศวกรควบคุมออกแบบโครงสร้าง	
วศ.ศ.ถนัด ศรีภณศรี	วศ.1504
	
บริษัท ฟิวชั่น คอนซัลแตนท์ จำกัด 81/25 ซอยสุขุมวิท ถนนสุขุมวิท 10110 กรุงเทพฯ 10110 โทร 0-2392-3375-6 โทรสาร 0-2392-2641 E-mail : fusion@fusionconsultants.co.th	
วิศวกรระบบปรับอากาศ และระบายอากาศ	MECHANICAL ENGINEER
สุภัทกร สันติวิมลกุล	ภ.578
วิศวกรระบบสุขาภิบาล และดับเพลิง	SANITARY ENGINEER
สุภัทกร สันติวิมลกุล คู่ครอง กนกพรศรี	ภ.87 ภ.3890
วิศวกรระบบไฟฟ้า	ELECTRICAL ENGINEER
พิชิต วัฒนวิวัฒน์ ธณวัฒน์ ช่อผล	ภ.613 ภ.ท.49996
ผู้เขียนแบบ	
พัลลภ พุทธานันท์ ประสิทธิ์ชัย เขียวขี้	ภ.-สถ. 13485
รายการแก้ไข	REVISIONS
ครั้งที่	รายละเอียด
	วัน/เดือน/ปี
KEY PLAN	
รหัสโครงการ	PROJECT'S CODE
1811AR	
แบบแสดง	DRAWING TITLE
แบบระบบปรับอากาศ และระบายอากาศ	
มาตรฐาน	1:100
หมายเลขแบบ	
ตรวจสอบ :	
อนุมัติ :	VAC-03
วันที่ :	15 กันยายน 2564
Notes This Drawing is Copyrighted. All Contractors must check all dimensions on site. Only figured dimensions and grid lines are to be worked from. Discrepancies must be reported immediately to the Architect or Engineer concerned before processing.	
แบบขนาด A3 มาตรฐาน เป็นไปตามแบบแสดง	

โครงการ PROJECT  
งานช่างออกแบบโครงการปรับปรุงภูมิสถาปัตยกรรม  
พร้อมสิ่งก่อสร้างประกอบ ของสำนักงาน  
กสทช. ภาค 4 จ.สงขลา

ที่ตั้งโครงการ : ต.ทุ่งตำเสา อ.หาดใหญ่ จ.สงขลา



เจ้าของโครงการ OWNER  
สำนักงานคณะกรรมการกฤษฎีกากระจายเสียง กิจการวิทยุทัศน์  
และกิจการโทรคมนาคมแห่งชาติ ภาค 4  
ที่อยู่ : 89/1 ม.1 ต.ทุ่งตำเสา อ.หาดใหญ่ จ.สงขลา 90115



บริษัท สถาปนิกชุมชนและสิ่งแวดล้อม อาชีวะศิลป์ จำกัด  
ARSOMSLP COMMUNITY & ENVIRONMENTAL ARCHITECT CO.,LTD.  
397 ซ. อารามวังงะเจียง 25 แขวงท่าข้าม เขตบางขุนเทียน กทม. 10150  
โทร : +66 2 490 4748 54 โทรสาร : +66 2 490 4742  
อีเมล : orch@arsomslp.in.th www.arsomslp.co.th

ผู้ออกแบบ DESIGN TEAM

ที่ปรึกษาโครงการ	PROJECT CONSULTANT
นิพนธ์ จักภาพภา	ส.ส. 145.3
สถาปนิก	ARCHITECT
พงศ์กร คุณสิริภานา (หัวหน้าโครงการ)	ส.ส. 3751
ณัฐชา สุวรรณวิชัย	ภ.ส. 19207
ภูมิสถาปนิก	LANDSCAPE DESIGNER
ชัชฌิม ชิง	ภ.ส. 149
พิงพพรพรณ พัทธมงคล	ภ.ส. 301
ศุภเนตรฐิมา ภัททิ	ภ.ส. 483
วิศวกรโครงสร้างและโยธา	STRUCTURAL ENGINEER
วสันต์ แสงศรี	สย. 9670
วิศวกรผู้ควบคุมสถาปัตยกรรม	
วศ.ศร.ถนัด ศรีภณศรี	วศ. 1504



บริษัท ฟิวชั่น คอนซัลแตนท์ จำกัด  
81/25 ซอยสุขุมวิท ถนนพระรามที่ 4  
แขวงคลองเตย เขตคลองเตย กรุงเทพมหานคร 10110  
โทรศัพท์ 0-2392-5375-6 โทรสาร 0-2392-2641  
E-mail : fusion@fusionconsultants.co.th

วิศวกรระบบปรับอากาศ และระบบอาคาร	MECHANICAL ENGINEER
สุภัทร สันติวิมลกุล	ภ.ท. 578
วิศวกรระบบสุขาภิบาล และดับเพลิง	SANITARY ENGINEER
สุภัทร สันติวิมลกุล คู่ภรรยา แก้วประสิทธิ์	วศ. 87 ภ.ส. 3890
วิศวกรระบบไฟฟ้า	ELECTRICAL ENGINEER
พิชิตวุฒ จันทราวุฒิ ธณณิศา ชัยกุล	วทศ. 613 ภ.ทศ. 49996
ผู้เชี่ยวชาญ อาคาร พุทธานัน ประสิทธิ์สุข เจริญ	ภ.ส. 13485
รายการแก้ไข REVISIONS	
ครั้งที่	รายละเอียด
	วัน/เดือน/ปี

KEY PLAN

รหัสโครงการ PROJECT'S CODE

1811AR

แบบแสดง DRAWING TITLE

แบบการติดตั้งทั่วไป

มาตราส่วน: 1:100 หมายเลขแบบ

ตรวจสอบ :

อนุมัติ :

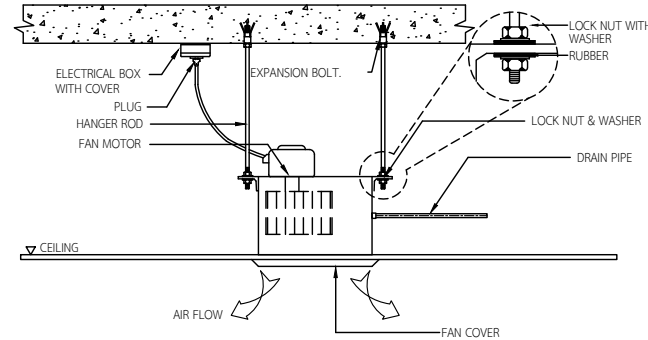
วันที่ : 15 กันยายน 2564

หมายเหตุ

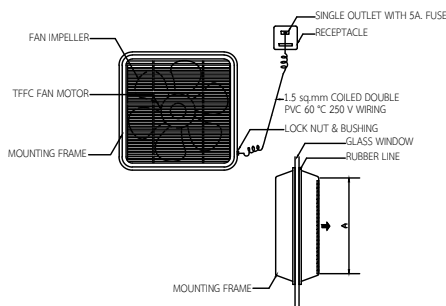
This Drawing is Copyrighted. All Contractors must check all dimensions on site. Only figured dimensions and grid lines are to be worked from. Discrepancies must be reported immediately to the Architect or Engineer concerned before processing.

แบบขนาด A3 มาตราส่วน เป็นไปตามแบบแสดง

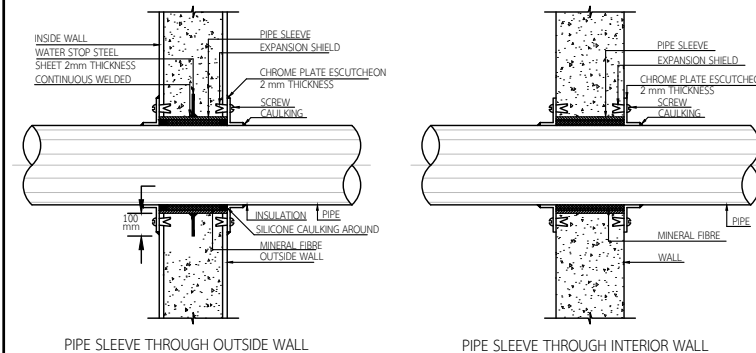
แบบขนาด A3 มาตราส่วน เป็นไปตามแบบแสดง



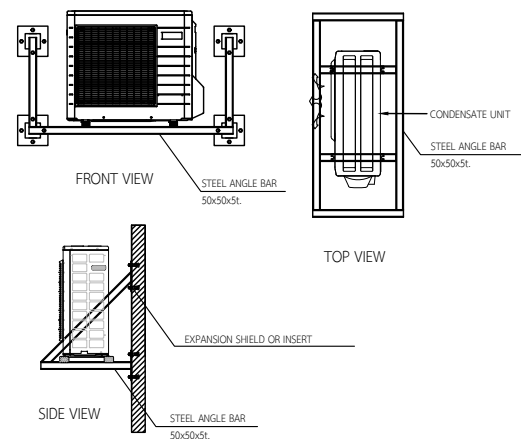
CEILING MOUNTED CASSETTE FAN DETAIL



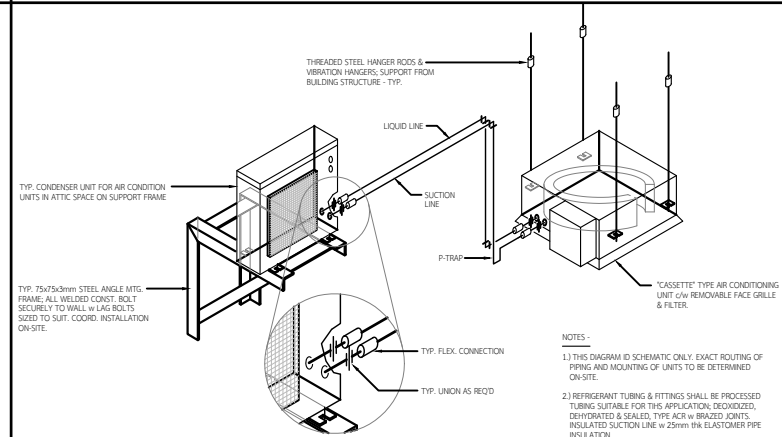
PROPELLER FAN ( WINDOW MOUNTED )



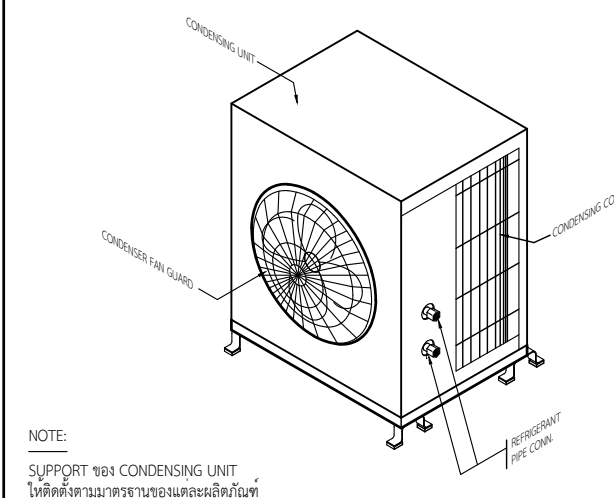
PIPE SLEEVE THROUGH OUTSIDE WALL AND INTERIOR WALL



WALL MOUNTED CONDENSING UNIT SUPPORT



CASSETTE TYPE AIR CONDITION TYPICAL DIAGRAM



NOTE:  
SUPPORT ของ CONDENSING UNIT  
ให้ติดตั้งตามมาตรฐานของแผลผลิตภัณฑ์

CONDENSING UNIT TYPICAL DETAILS