



เอกสารประกอบการรับฟังความคิดเห็นสาธารณะ

ร่างประกาศคณะกรรมการกิจการกระจายเสียง กิจการโทรทัศน์ และกิจการโทรคมนาคมแห่งชาติ
เรื่อง หลักเกณฑ์การปรับปรุงการใช้คลื่นความถี่ ย่านความถี่ 380-510 เมกะเฮิรตซ์ (MHz)



สำนักงานคณะกรรมการกิจการกระจายเสียง กิจการโทรทัศน์ และกิจการโทรคมนาคมแห่งชาติ
สิงหาคม 2557

ส่วนที่ 1 ความเป็นมา

1.1 แผนแม่บทการบริหารคลื่นความถี่ พ.ศ. 2555 ได้กำหนดพันธกิจในการจัดสรรและกำกับดูแลการใช้คลื่นความถี่ ให้มีประสิทธิภาพ โดยคำนึงถึงประโยชน์สาธารณะ ความจำเป็นของการประกอบกิจการ การใช้คลื่นความถี่ และความก้าวหน้าของเทคโนโลยี โดยมีหลักเกณฑ์ที่แน่นอน ชัดเจน มีเหตุผล และกระบวนการที่โปร่งใสและเป็นธรรม โดยยุทธศาสตร์การคลื่นความถี่เพื่อนำไปจัดสรรใหม่หรือปรับปรุงการใช้คลื่นความถี่ กำหนดแนวทางการคลื่นความถี่เพื่อนำไปจัดสรรใหม่หรือปรับปรุงการใช้คลื่นความถี่ ดังนี้

ข้อ 8.2.1 ได้กำหนดให้ “กรณีส่วนราชการ รัฐวิสาหกิจ และหน่วยงานของรัฐที่นำคลื่นความถี่ไปให้ผู้อื่นประกอบกิจการโดยการอนุญาต สัมปทาน หรือสัญญาที่ชอบด้วยกฎหมาย ซึ่งผ่านการตรวจสอบโดยคณะกรรมการกิจการกระจายเสียง กิจการโทรทัศน์ และกิจการโทรคมนาคมแห่งชาติแล้ว ให้คลื่นความถี่เมื่อสิ้นสุดอายุการอนุญาต สัมปทาน หรือสัญญานั้น”

ข้อ 8.2.2 ได้กำหนดให้ “ผู้ได้รับอนุญาตให้ใช้คลื่นความถี่โดยชอบด้วยกฎหมายที่มีการกำหนดอายุให้คลื่นความถี่ เมื่อสิ้นสุดอายุการอนุญาต”

ข้อ 8.2.3 ได้กำหนดให้ “กรณีผู้ได้รับอนุญาตให้ใช้คลื่นความถี่โดยชอบด้วยกฎหมายที่มีได้กำหนดอายุการใช้คลื่นความถี่ไว้ กสทช. จะกำหนดเวลาสิ้นสุดการใช้คลื่นความถี่ โดยคำนึงถึงประโยชน์สาธารณะ ความจำเป็นของการประกอบกิจการ และการใช้คลื่นความถี่

ข้อ 8.2.3.3 กรณีกิจการโทรคมนาคมและกิจการอื่นให้มีระยะเวลาสูงสุด ไม่เกิน 15 ปี นับแต่วันที่แผนแม่บทการบริหารคลื่นความถี่ใช้บังคับ ทั้งนี้ ไม่เกินกว่าระยะเวลาที่ได้รับอนุญาตให้ประกอบกิจการโทรคมนาคม โดยชอบด้วยกฎหมาย”

1.2 กทค. ได้มีการประชุมเมื่อวันที่ 8 กรกฎาคม 2557 และมีมติเห็นชอบร่างประกาศ กสทช. เรื่อง หลักเกณฑ์การปรับปรุงการใช้คลื่นความถี่ ย่านความถี่ 380-510 เมกะเฮิร์ตซ์ (MHz) และแนวทางการจัดรับฟังความคิดเห็นสาธารณะตามวิธีการที่สำนักงาน กสทช. เสนอ

1.3 กสทช. ได้มีการประชุมเมื่อวันที่ 14 สิงหาคม 2557 และมีมติเห็นชอบร่างประกาศ กสทช. เรื่อง หลักเกณฑ์การปรับปรุงการใช้คลื่นความถี่ ย่านความถี่ 380-510 เมกะเฮิร์ตซ์ (MHz) และแนวทางการจัดรับฟังความคิดเห็นสาธารณะตามวิธีการที่สำนักงาน กสทช. เสนอ

ส่วนที่ 2 กฎหมายที่เกี่ยวข้องในการจัดทำหลักเกณฑ์การปรับปรุงการใช้คลื่นความถี่

2.1 พระราชบัญญัติองค์กรจัดสรรคลื่นความถี่และกำกับการประกอบกิจการวิทยุกระจายเสียง วิทยุโทรทัศน์ และกิจการโทรคมนาคม พ.ศ. 2553

มาตรา 27 ให้ กสทช. มีอำนาจหน้าที่ที่เกี่ยวข้องกับการจัดทำหลักเกณฑ์การปรับปรุงการใช้คลื่นความถี่ ดังต่อไปนี้

- 1) จัดทำแผนแม่บทการบริหารคลื่นความถี่ ตารางกำหนดคลื่นความถี่แห่งชาติ แผนแม่บทกิจการกระจายเสียงและกิจการโทรทัศน์ แผนแม่บทกิจการโทรคมนาคม แผนความถี่วิทยุ และแผนเลขหมายโทรคมนาคม
- 2) กำหนดการจัดสรรคลื่นความถี่ระหว่างคลื่นความถี่ที่ใช้ในกิจการกระจายเสียง กิจการโทรทัศน์ กิจการวิทยุคมนาคม และกิจการโทรคมนาคม
- 3) กำหนดหลักเกณฑ์การใช้คลื่นความถี่ให้เป็นไปอย่างมีประสิทธิภาพและปราศจากการรบกวนซึ่งกันและกัน ทั้งในกิจการประเภทเดียวกันและระหว่างกิจการแต่ละประเภท

2.2 ประกาศ กสทช. เรื่อง แผนแม่บทการบริหารคลื่นความถี่ (พ.ศ. 2555) แผนแม่บทกิจการกระจายเสียง และกิจการโทรทัศน์ ฉบับที่ 1 (พ.ศ. 2555 - 2559) และแผนแม่บทกิจการโทรคมนาคม ฉบับที่ 1 (พ.ศ. 2555 - 2559)

ส่วนที่ 3 เหตุผลและความจำเป็นในการจัดทำหลักเกณฑ์การปรับปรุงการใช้คลื่นความถี่

กสทช. มีหน้าที่ตามกฎหมายในการบริหารคลื่นความถี่ โดยใช้เครื่องมือในการบริหารคลื่นความถี่ อันประกอบไปด้วยตารางกำหนดคลื่นความถี่ แผนความถี่วิทยุ และการจัดสรรคลื่นความถี่ ให้สอดคล้องเป็นไปกับวัตถุประสงค์เชิงนโยบายที่กำหนดไว้ในกฎหมายต่างๆ ทั้งเจตนารมณ์ของพระราชบัญญัติองค์กรจัดสรรคลื่นความถี่และกำกับการประกอบกิจการวิทยุกระจายเสียง วิทยุโทรทัศน์ และกิจการโทรคมนาคม พ.ศ. 2553 แผนแม่บทการบริหารคลื่นความถี่ พ.ศ. 2555 ตลอดจนหลักทฤษฎีและหลักการที่เป็นสากล

แม้ว่าประเทศไทย โดยคณะกรรมการประสานงานการจัดและบริหารความถี่วิทยุแห่งชาติ (กบถ.) ในอดีตได้จัดสรรคลื่นความถี่ย่าน 380-510 MHz ให้แก่ หน่วยงานทั้งภาครัฐและภาคเอกชน สำหรับการใช้ประโยชน์ในด้านต่างๆ อาทิ ความมั่นคงของรัฐ การรักษาความปลอดภัยบุคคลสำคัญ กระบวนการยุติธรรม การป้องกันและบรรเทาสาธารณภัย สาธารณูปโภค การคมนาคมขนส่ง อุตสาหกรรม พาณิชยกรรม เกษตรกรรม ทรัพยากรธรรมชาติและสิ่งแวดล้อม การศึกษา การสาธารณสุข การสาธิตการทดลอง รวมถึง การบริการวิทยุคมนาคม แต่ยังมีได้เคยประกาศใช้แผนความถี่วิทยุในย่านความถี่ดังกล่าว ที่จะใช้เป็นหลักเกณฑ์ในการจัดสรรคลื่นความถี่ โดยการจัดสรรคลื่นความถี่เป็นไปในลักษณะพิจารณาเป็นรายกรณีไป ทำให้การใช้คลื่นความถี่ไม่มีแบบแผนที่แน่นอน และไม่มี ความชัดเจน

ดังนั้น จึงมีความจำเป็นที่จะต้องจัดทำหลักเกณฑ์การปรับปรุงการใช้คลื่นความถี่ ย่านความถี่ 380-510 เมกะเฮิรตซ์ (MHz) เพื่อให้การใช้คลื่นความถี่ในย่านดังกล่าวมีแบบแผนที่ชัดเจน และเตรียมคลื่นความถี่สำหรับกิจการเคลื่อนที่ทางบกทั้งระบบ Conventional และ ระบบ Digital Trunked Radio ให้เพียงพอต่อความต้องการของทุกภาคส่วนในระยะยาว รวมถึง เพื่อเตรียมโยกย้ายการใช้งานกิจการเดิมออกจากคลื่นความถี่ 470-510 MHz สำหรับรองรับการใช้งานของกิจการโทรทัศน์ระบบดิจิทัล ที่จะปรับเปลี่ยนมาใช้งานย่านความถี่ดังกล่าว และเปิดให้ย่านความถี่ 700 MHz สามารถนำมาใช้สำหรับกิจการโทรคมนาคมเคลื่อนที่สากล (IMT) ได้ อันจะสอดคล้องเป็นไปตามความต้องการใช้งานภายในประเทศ หลักสากล และความก้าวหน้าของเทคโนโลยี

ส่วนที่ 4 หลักการจัดทำหลักเกณฑ์การปรับปรุงการใช้คลื่นความถี่

เพื่อเตรียมคลื่นความถี่สำหรับกิจการเคลื่อนที่ทางบกทั้งระบบ Conventional และ ระบบ Digital Trunked Radio ให้เพียงพอต่อความต้องการของทุกภาคส่วนในระยะยาว และเพื่อเตรียมโยกย้ายการใช้งานกิจการเดิมออกจากคลื่นความถี่ 470-510 MHz สำหรับรองรับการใช้งานของกิจการโทรทัศน์ระบบดิจิทัล ที่จะปรับเปลี่ยนมาใช้งานย่านความถี่ดังกล่าว และเปิดให้ย่านความถี่ 700 MHz สามารถนำมาใช้สำหรับกิจการโทรคมนาคมเคลื่อนที่สากล (IMT) ได้ คณะกรรมการกิจการกระจายเสียง กิจการโทรทัศน์ และกิจการโทรคมนาคมแห่งชาติ ได้มีมติเห็นชอบให้มีการจัดทำหลักเกณฑ์การปรับปรุงการใช้คลื่นความถี่ ย่านความถี่ 380-510 เมกะเฮิรตซ์ (MHz) เพื่อใช้เป็นแนวทางประกอบการพิจารณาอนุญาตให้ใช้คลื่นความถี่ในย่านดังกล่าว ซึ่งมีหลักการจัดทำหลักเกณฑ์การปรับปรุงการใช้คลื่นความถี่ดังต่อไปนี้

4.1 ปรับลดระยะห่างของช่องความถี่ที่อยู่ติดกันจาก 25 kHz เหลือเท่ากับ 12.5 kHz (Narrowbanding) สำหรับกิจการเคลื่อนที่ทางบก แบบ Conventional และกิจการประจำที่

4.2 จัดกลุ่มและโยกย้ายการใช้งานกิจการเคลื่อนที่ทางบก แบบ Trunked Radio ให้ไปอยู่แถบความถี่เดียวกัน และกำหนดให้ใช้เทคโนโลยี Digital Trunked Radio

4.3 เตรียมความพร้อมเพื่อรองรับการพิจารณาความเหมาะสมในการปรับปรุงการใช้คลื่นความถี่ในอนาคต (ย่านความถี่ 410-430 MHz 450-470 MHz และ 470-510 MHz)

4.4 ให้ปรับเปลี่ยนการใช้คลื่นความถี่ ให้เป็นไปตามแผนความถี่วิทยุ ที่จะจัดทำขึ้น ภายในสิ้นปี [2563] (ระยะเวลาประมาณ 5 ปี)

4.5 ให้ผู้ที่ประสงค์จะขอรับการจัดสรรคลื่นความถี่ใหม่ ตามแผนความถี่วิทยุที่จะจัดทำขึ้น สามารถดำเนินการได้ ตั้งแต่วันที่ 1 มกราคม [2559] เป็นต้นไป

4.6 กรณีผู้รับใบอนุญาตประกอบกิจการโทรคมนาคม ให้ปรับเปลี่ยนการใช้คลื่นความถี่ให้เป็นไปตามแผนความถี่วิทยุที่เกี่ยวข้อง ภายในสิ้นปี [2563] (ระยะเวลาประมาณ 5 ปี) โดยให้มีระยะเวลาการอนุญาตให้ใช้คลื่นความถี่ตามสิทธิเดิมที่ได้รับ

ส่วนที่ 5 ร่างประกาศ กสทช. เรื่อง หลักเกณฑ์การปรับปรุงการใช้คลื่นความถี่ ย่านความถี่ 380-510 เมกะเฮิรตซ์ (MHz)

ร่างประกาศ กสทช. เรื่อง หลักเกณฑ์การปรับปรุงการใช้คลื่นความถี่ ย่านความถี่ 380-510 เมกะเฮิรตซ์ (MHz) ซึ่ง กสทช. เห็นชอบในหลักการให้นำมาปรับปรุงความคิดเห็นสาธารณะ มีรายละเอียดดังนี้

-ร่าง-

ประกาศคณะกรรมการกิจการกระจายเสียง กิจการโทรทัศน์ และกิจการโทรคมนาคมแห่งชาติ เรื่อง หลักเกณฑ์การปรับปรุงการใช้คลื่นความถี่ ย่านความถี่ ๓๘๐-๕๑๐ เมกะเฮิรตซ์ (MHz)

โดยที่เห็นเป็นการสมควรกำหนดหลักเกณฑ์การปรับปรุงการใช้คลื่นความถี่ ย่านความถี่ ๓๘๐-๕๑๐ เมกะเฮิรตซ์ (MHz) เพื่อส่งเสริมการใช้คลื่นความถี่ภายในประเทศให้เป็นอย่างดีมีประสิทธิภาพเพียงพอต่อความต้องการใช้คลื่นความถี่ของทุกภาคส่วนในระยะยาว และสอดคล้องกับความก้าวหน้าของเทคโนโลยีที่เปลี่ยนแปลงไป

อาศัยอำนาจตามมาตรา ๒๗ (๕) และ (๒๔) แห่งพระราชบัญญัติองค์กรจัดสรรคลื่นความถี่ และกำกับการประกอบกิจการวิทยุกระจายเสียง วิทยุโทรทัศน์ และกิจการโทรคมนาคม พ.ศ. ๒๕๕๓ ประกอบข้อ ๘.๒ ของแผนแม่บทการบริหารคลื่นความถี่ (พ.ศ. ๒๕๕๕) คณะกรรมการกิจการกระจายเสียง กิจการโทรทัศน์ และกิจการโทรคมนาคมแห่งชาติ จึงกำหนดหลักเกณฑ์การปรับปรุงการใช้คลื่นความถี่ ย่านความถี่ ๓๘๐-๕๑๐ เมกะเฮิรตซ์ (MHz) ไว้ดังนี้

ข้อ ๑ ประกาศนี้เรียกว่า “ประกาศคณะกรรมการกิจการกระจายเสียง กิจการโทรทัศน์ และกิจการโทรคมนาคมแห่งชาติ เรื่อง หลักเกณฑ์การปรับปรุงการใช้คลื่นความถี่ ย่านความถี่ ๓๘๐-๕๑๐ เมกะเฮิรตซ์ (MHz)”

ข้อ ๒ ประกาศนี้ให้ใช้บังคับตั้งแต่วันถัดจากวันประกาศในราชกิจจานุเบกษาเป็นต้นไป

ข้อ ๓ บรรดาประกาศ ข้อบังคับ และคำสั่งอื่นใดในส่วนที่มีกำหนดไว้แล้วในประกาศนี้ หรือซึ่งขัดหรือแย้งกับประกาศนี้ ให้ใช้ประกาศนี้แทน

ข้อ ๔ หลักเกณฑ์การปรับปรุงการใช้คลื่นความถี่ ย่านความถี่ ๓๘๐-๕๑๐ เมกะเฮิรตซ์ (MHz) มีรายละเอียดตามหลักเกณฑ์การปรับปรุงการใช้คลื่นความถี่ แนบท้ายประกาศนี้

ประกาศ ณ วันที่พ.ศ. ๒๕๕๗

พลอากาศเอก

(ธเรศ ปุณศรี)

ประธานกรรมการกิจการกระจายเสียง

กิจการโทรทัศน์ และกิจการโทรคมนาคมแห่งชาติ

หลักเกณฑ์การปรับปรุงการใช้คลื่นความถี่ ย่านความถี่ 380-510 เมกะเฮิร์ตซ์ (MHz)

1. ขอบข่าย

หลักเกณฑ์การปรับปรุงการใช้คลื่นความถี่นี้ ครอบคลุม วัตถุประสงค์ของการปรับปรุงการใช้คลื่นความถี่ แนวทางการปรับปรุงการใช้คลื่นความถี่ และแผนผังการใช้คลื่นความถี่ ในย่านความถี่ 380-510 MHz

2. แผนความถี่วิทยุที่เกี่ยวข้อง

- 2.1 ประกาศ กสทช. เรื่อง แผนความถี่วิทยุกิจการเคลื่อนที่ทางบก ระบบ Digital Trunked Radio ย่านความถี่ 380-399.9 เมกะเฮิร์ตซ์ (MHz) (กสทช. ผว. 401-2557)
- 2.2 ประกาศ กสทช. เรื่อง แผนความถี่วิทยุกิจการเคลื่อนที่ทางบก และกิจการประจำที่ ย่านความถี่ 401-405.9 เมกะเฮิร์ตซ์ (MHz) 406.2-410 เมกะเฮิร์ตซ์ (MHz) และ 430-450 เมกะเฮิร์ตซ์ (MHz) (กสทช. ผว. 402-2557)

3. ย่านความถี่ 380-399.9 MHz

3.1 วัตถุประสงค์

- 3.1.1 เพื่อกำหนดย่านความถี่นี้ สำหรับกิจการเคลื่อนที่ทางบก ระบบ Digital Trunked Radio Systems โดยให้ใช้ในกิจการวิทยุคมนาคมและการประกอบกิจการโทรคมนาคม โดยคำนึงถึงความเป็นกลางทางเทคโนโลยี
- 3.1.2 เพื่อรองรับการโยกย้ายการใช้งานแบบ Trunked Radio ที่กระจายตามช่วงความถี่ต่างๆ ของย่านความถี่ UHF ให้มาใช้ย่านความถี่นี้
- 3.1.3 เพื่อให้มีคลื่นความถี่เพียงพอในการจัดสรรคลื่นความถี่ใหม่ สำหรับกิจการเคลื่อนที่ทางบก ระบบ Digital Trunked Radio Systems โดยคำนึงถึงความเป็นกลางทางเทคโนโลยี
- 3.1.4 เพื่อโยกย้ายการใช้คลื่นความถี่แบบ Conventional ออกจากย่านความถี่นี้

3.2 หลักเกณฑ์การปรับปรุงการใช้คลื่นความถี่

- 3.2.1 กำหนดการใช้คลื่นความถี่ในย่านความถี่นี้ สำหรับกิจการเคลื่อนที่ทางบก ระบบ Digital Trunked Radio โดยให้เป็นไปตามแผนความถี่วิทยุในข้อ 2.1
- 3.2.2 สำหรับผู้ได้รับอนุญาตให้ใช้คลื่นความถี่ ที่มีหลักฐานการอนุญาต และมีการใช้คลื่นความถี่เป็นไปตามแผนความถี่วิทยุในข้อ 2.1 ให้แจ้งความประสงค์ยืนยันการใช้คลื่นความถี่ พร้อมแสดงหลักฐานการอนุญาต

- 3.2.3 สำหรับผู้ได้รับอนุญาตให้ใช้คลื่นความถี่ ที่มีหลักฐานการอนุญาต และมีการใช้คลื่นความถี่ในย่านความถี่นี้ แต่การใช้คลื่นความถี่ดังกล่าวไม่เป็นไปตามแผนความถี่วิทยุในข้อ 2.1 ให้แจ้งความประสงค์ปรับเปลี่ยนการใช้คลื่นความถี่ให้เป็นไปตามแผนความถี่วิทยุในข้อ 2.1 หรือ 2.2 หรือแผนความถี่วิทยุอื่น แล้วแต่กรณี พร้อมแสดงหลักฐานการอนุญาต
- 3.2.4 กำหนดให้การดำเนินการในข้อ 3.2.2 และ 3.2.3 แล้วเสร็จภายในสิ้นปี [2563]
- 3.2.5 หากผู้ได้รับอนุญาตให้ใช้คลื่นความถี่ ที่มีหลักฐานการอนุญาต ไม่ดำเนินการตามข้อ 3.2.2 หรือ 3.2.3 แล้วแต่กรณี ภายในกรอบเวลาตามข้อ 3.2.4 ให้ถือว่าสิ้นสุดการอนุญาตให้ใช้คลื่นความถี่ดังกล่าว
- 3.2.6 สำหรับผู้ที่ประสงค์จะขอรับการจัดสรรคลื่นความถี่ใหม่ ตามแผนความถี่วิทยุในข้อ 2.1 ให้แจ้งความประสงค์ขอรับการจัดสรรคลื่นความถี่ได้ ตั้งแต่วันที่ 1 มกราคม [2559] เป็นต้นไป
- 3.2.7 ขั้นตอนการพิจารณาความประสงค์ขอจัดสรรคลื่นความถี่ตามข้อ 3.2.2 3.2.3 และ 3.2.6 ให้เป็นไปตามประกาศ กสทช. ว่าด้วยหลักเกณฑ์การจัดสรรคลื่นความถี่ และหลักเกณฑ์อื่นที่เกี่ยวข้อง

4. ย่านความถี่ 401-405.9 MHz

4.1 วัตถุประสงค์

- 4.1.1 เพื่อเพิ่มประสิทธิภาพการใช้คลื่นความถี่สำหรับกิจการเคลื่อนที่ทางบกและกิจการประจำที่ ซึ่งมีการใช้งานแบบ Conventional ในลักษณะกิจการรอง (secondary service) โดยปรับลดระยะห่างของช่องความถี่ที่อยู่ติดกัน (channel spacing) จาก 25 kHz เหลือเท่ากับ 12.5 kHz (Narrowbanding)
- 4.1.2 เพื่อให้มีคลื่นความถี่เพียงพอในการจัดสรรคลื่นความถี่ใหม่ สำหรับกิจการเคลื่อนที่ทางบกและกิจการประจำที่ แบบ Conventional
- 4.1.3 เพื่อโยกย้ายการใช้คลื่นความถี่แบบ Trunked Radio ออกจากย่านความถี่นี้

4.2 หลักเกณฑ์การปรับปรุงการใช้คลื่นความถี่

- 4.2.1 กำหนดการใช้คลื่นความถี่ในย่านความถี่นี้ สำหรับกิจการเคลื่อนที่ทางบกและกิจการประจำที่ ในลักษณะกิจการรอง (secondary service) ซึ่งต้องไม่ก่อให้เกิดการรบกวน และไม่ได้รับการคุ้มครองการรบกวนที่อาจเกิดขึ้นจากกิจการหลักที่กำหนดไว้ในตารางกำหนดคลื่นความถี่แห่งชาติ ซึ่งประกอบด้วยกิจการช่วยอุตุนิยมวิทยา กิจการปฏิบัติการอวกาศ กิจการสำรวจพิภพผ่านดาวเทียม และกิจการอุตุนิยมวิทยาผ่านดาวเทียม ทั้งนี้ ให้เป็นไปตามแผนความถี่วิทยุในข้อ 2.2
- 4.2.2 สำหรับผู้ได้รับอนุญาตให้ใช้คลื่นความถี่ ที่มีหลักฐานการอนุญาต และมีการใช้คลื่นความถี่เป็นไปตามแผนความถี่วิทยุในข้อ 2.2 ให้แจ้งความประสงค์ยืนยันการใช้คลื่นความถี่ พร้อมแสดงหลักฐานการอนุญาต

- 4.2.3 สำหรับผู้ได้รับอนุญาตให้ใช้คลื่นความถี่ ที่มีหลักฐานการอนุญาต และมีการใช้คลื่นความถี่ในย่านความถี่นี้ แต่การใช้คลื่นความถี่ดังกล่าวไม่เป็นไปตามแผนความถี่วิทยุในข้อ 2.2 ให้แจ้งความประสงค์ปรับเปลี่ยนการใช้คลื่นความถี่ให้เป็นไปตามแผนความถี่วิทยุในข้อ 2.1 หรือ 2.2 หรือแผนความถี่วิทยุอื่น แล้วแต่กรณี พร้อมแสดงหลักฐานการอนุญาต
- 4.2.4 กำหนดให้การดำเนินการในข้อ 4.2.2 และ 4.2.3 แล้วเสร็จภายในสิ้นปี [2563]
- 4.2.5 หากผู้ได้รับอนุญาตให้ใช้คลื่นความถี่ ที่มีหลักฐานการอนุญาต ไม่ดำเนินการตามข้อ 4.2.2 หรือ 4.2.3 แล้วแต่กรณี ภายในกรอบเวลาตามข้อ 4.2.4 ให้ถือว่าสิ้นสุดการอนุญาตให้ใช้คลื่นความถี่ดังกล่าว
- 4.2.6 สำหรับผู้ที่ประสงค์จะขอรับการจัดสรรคลื่นความถี่ใหม่ ตามแผนความถี่วิทยุในข้อ 2.2 ให้แจ้งความประสงค์ขอรับการจัดสรรคลื่นความถี่ได้ ตั้งแต่วันที่ 1 มกราคม [2559] เป็นต้นไป
- 4.2.7 ขั้นตอนการพิจารณาความประสงค์ขอจัดสรรคลื่นความถี่ตามข้อ 4.2.2 4.2.3 และ 4.2.6 ให้เป็นไปตามประกาศ กสทช. ว่าด้วยหลักเกณฑ์การจัดสรรคลื่นความถี่ และหลักเกณฑ์อื่นที่เกี่ยวข้อง
- 4.2.8 กรณีผู้รับใบอนุญาตประกอบกิจการโทรคมนาคม ให้ปรับเปลี่ยนการใช้คลื่นความถี่ให้เป็นไปตามแผนความถี่วิทยุที่เกี่ยวข้อง ภายในกรอบเวลาตามข้อ 4.2.4 โดยให้มีระยะเวลาการอนุญาตให้ใช้คลื่นความถี่ตามสิทธิเดิมที่ได้รับ

5. ย่านความถี่ 405.9-406.2 MHz

5.1 วัตถุประสงค์

- 5.1.1 เพื่อกำหนดคลื่นความถี่ 406-406.1 MHz สำหรับกิจการเคลื่อนที่ผ่านดาวเทียม โดยจำกัดให้ใช้งานเฉพาะเครื่องวิทยุคมนาคมบอกตำแหน่งผ่านดาวเทียมในกรณีฉุกเฉิน (Emergency Position-Indicating Radiobeacons: EPIRB) โดยกำหนดแถบความถี่ป้องกันการรบกวนสำหรับการใช้งาน EPIRB ที่มีความเหมาะสม
- 5.1.2 เพื่อโยกย้ายการใช้คลื่นความถี่ที่ไม่เป็นไปตามข้อ 5.1.1 ออกจากย่านความถี่นี้

5.2 หลักเกณฑ์การปรับปรุงการใช้คลื่นความถี่

- 5.2.1 กำหนดการใช้คลื่นความถี่ 406-406.1 MHz สำหรับกิจการเคลื่อนที่ผ่านดาวเทียม โดยจำกัดให้ใช้งานเฉพาะเครื่องวิทยุคมนาคมบอกตำแหน่งผ่านดาวเทียมในกรณีฉุกเฉิน (Emergency Position-Indicating Radiobeacons: EPIRB) โดยกำหนดแถบความถี่ป้องกันข้างต่ำและข้างสูง ข้างละ 100 kHz (405.9-406/406.1-406.2 MHz) ซึ่งไม่อนุญาตให้มีการใช้งานคลื่นความถี่อื่นใด เพื่อป้องกันการรบกวนที่อาจเกิดขึ้นกับการใช้งาน EPIRB
- 5.2.2 สำหรับผู้ได้รับอนุญาตให้ใช้คลื่นความถี่ ที่มีหลักฐานการอนุญาต และมีการใช้คลื่นความถี่ในย่านความถี่นี้ แต่การใช้คลื่นความถี่ดังกล่าวไม่เป็นไปตามข้อ 5.2.1 ให้แจ้ง

- ความประสงค์ปรับเปลี่ยนการใช้คลื่นความถี่ให้เป็นไปตามแผนความถี่วิทยุในข้อ 2.1 หรือ 2.2 หรือแผนความถี่วิทยุอื่น แล้วแต่กรณี พร้อมแสดงหลักฐานการอนุญาต
- 5.2.3 กำหนดให้การดำเนินการในข้อ 5.2.2 แล้วเสร็จภายในสิ้นปี [2563]
- 5.2.4 หากผู้ได้รับอนุญาตให้ใช้คลื่นความถี่ ที่มีหลักฐานการอนุญาต ไม่ดำเนินการตามข้อ 5.2.2 ภายในกรอบเวลาตามข้อ 5.2.3 ให้ถือว่าสิ้นสุดการอนุญาตให้ใช้คลื่นความถี่ดังกล่าว
- 5.2.5 ขั้นตอนการพิจารณาความประสงค์ขอจัดสรรคลื่นความถี่ตามข้อ 5.2.2 ให้เป็นไปตามประกาศ กสทช. ว่าด้วยหลักเกณฑ์การจัดสรรคลื่นความถี่ และหลักเกณฑ์อื่นที่เกี่ยวข้อง
- 5.2.6 กรณีผู้รับใบอนุญาตประกอบกิจการโทรคมนาคม ให้ปรับเปลี่ยนการใช้คลื่นความถี่ให้เป็นไปตามแผนความถี่วิทยุที่เกี่ยวข้อง ภายในกรอบเวลาตามข้อ 5.2.3 โดยให้มีระยะเวลาการอนุญาตให้ใช้คลื่นความถี่ตามสิทธิเดิมที่ได้รับ

6. ย่านความถี่ 406.2-410 MHz

6.1 วัตถุประสงค์

- 6.1.1 เพื่อเพิ่มประสิทธิภาพการใช้คลื่นความถี่สำหรับกิจการเคลื่อนที่ทางบกและกิจการประจำที่ ซึ่งมีการใช้งานแบบ Conventional ในลักษณะกิจการหลัก (primary service) โดยปรับลดระยะห่างของช่องความถี่ที่อยู่ติดกัน (channel spacing) จาก 25 kHz เหลือเท่ากับ 12.5 kHz (Narrowbanding)
- 6.1.2 เพื่อให้มีคลื่นความถี่เพียงพอในการจัดสรรคลื่นความถี่ใหม่ สำหรับกิจการเคลื่อนที่ทางบกและกิจการประจำที่ แบบ Conventional
- 6.1.3 เพื่อโยกย้ายการใช้คลื่นความถี่แบบ Trunked Radio ออกจากย่านความถี่นี้

6.2 หลักเกณฑ์การปรับปรุงการใช้คลื่นความถี่

- 6.2.1 กำหนดการใช้คลื่นความถี่ในย่านความถี่นี้ สำหรับกิจการเคลื่อนที่ทางบกและกิจการประจำที่ โดยให้เป็นไปตามแผนความถี่วิทยุในข้อ 2.2
- 6.2.2 สำหรับผู้ได้รับอนุญาตให้ใช้คลื่นความถี่ ที่มีหลักฐานการอนุญาต และมีการใช้คลื่นความถี่เป็นไปตามแผนความถี่วิทยุในข้อ 2.2 ให้แจ้งความประสงค์ยืนยันการใช้คลื่นความถี่ พร้อมแสดงหลักฐานการอนุญาต
- 6.2.3 สำหรับผู้ได้รับอนุญาตให้ใช้คลื่นความถี่ ที่มีหลักฐานการอนุญาต และมีการใช้คลื่นความถี่ในย่านความถี่นี้ แต่การใช้คลื่นความถี่ดังกล่าวไม่เป็นไปตามแผนความถี่วิทยุในข้อ 2.2 ให้แจ้งความประสงค์ปรับเปลี่ยนการใช้คลื่นความถี่ให้เป็นไปตามแผนความถี่วิทยุในข้อ 2.1 หรือ 2.2 หรือแผนความถี่วิทยุอื่น แล้วแต่กรณี พร้อมแสดงหลักฐานการอนุญาต
- 6.2.4 กำหนดให้การดำเนินการในข้อ 6.2.2 และ 6.2.3 แล้วเสร็จภายในสิ้นปี [2563]
- 6.2.5 หากผู้ได้รับอนุญาตให้ใช้คลื่นความถี่ ที่มีหลักฐานการอนุญาต ไม่ดำเนินการตามข้อ 6.2.2 หรือ 6.2.3 แล้วแต่กรณี ภายในกรอบเวลาตามข้อ 6.2.4 ให้ถือว่าสิ้นสุดการอนุญาตให้ใช้คลื่นความถี่ดังกล่าว

- 6.2.6 สำหรับผู้ที่ประสงค์จะขอรับการจัดสรรคลื่นความถี่ใหม่ ตามแผนความถี่วิทยุในข้อ 2.2 ให้แจ้งความประสงค์ขอรับการจัดสรรคลื่นความถี่ได้ ตั้งแต่วันที่ 1 มกราคม [2559] เป็นต้นไป
- 6.2.7 ขั้นตอนการพิจารณาความประสงค์ขอจัดสรรคลื่นความถี่ตามข้อ 6.2.2 6.2.3 และ 6.2.6 ให้เป็นไปตามประกาศ กสทช. ว่าด้วยหลักเกณฑ์การจัดสรรคลื่นความถี่ และหลักเกณฑ์อื่นที่เกี่ยวข้อง
- 6.2.8 กรณีผู้รับใบอนุญาตประกอบกิจการโทรคมนาคม ให้ปรับเปลี่ยนการใช้คลื่นความถี่ให้เป็นไปตามแผนความถี่วิทยุที่เกี่ยวข้อง ภายในกรอบเวลาตามข้อ 6.2.4 โดยให้มีระยะเวลาการอนุญาตให้ใช้คลื่นความถี่ตามสิทธิเดิมที่ได้รับ

7. ย่านความถี่ 410-430 MHz

7.1 วัตถุประสงค์

- 7.1.1 เพื่อเตรียมย่านความถี่ 410-430 MHz สำหรับรองรับกิจการเคลื่อนที่ทางบก ระบบ Digital Trunked Radio System (DTRS) โดยให้ใช้งานในกิจการวิทยุคมนาคม และการประกอบกิจการโทรคมนาคม อย่างไรก็ตาม จำเป็นต้องรอผลการประชุมใหญ่ระดับโลกว่าด้วยวิทยุคมนาคม ค.ศ. 2015 (พ.ศ. 2558) ก่อนยืนยันกำหนดการใช้งานย่านความถี่นี้
- 7.1.2 เพื่อโยกย้ายการใช้คลื่นความถี่แบบ Conventional ออกจากย่านความถี่นี้

7.2 หลักเกณฑ์การปรับปรุงการใช้คลื่นความถี่

- 7.2.1 สำหรับผู้ได้รับอนุญาตให้ใช้คลื่นความถี่ ที่มีหลักฐานการอนุญาต และมีการใช้คลื่นความถี่ในย่านความถี่นี้ ในกิจการเคลื่อนที่ทางบก แบบ Conventional ให้แจ้งความประสงค์ปรับเปลี่ยนการใช้คลื่นความถี่ให้เป็นไปตามแผนความถี่วิทยุในข้อ 2.2 หรือแผนความถี่วิทยุอื่น แล้วแต่กรณี พร้อมแสดงหลักฐานการอนุญาต
- 7.2.2 กำหนดให้การดำเนินการในข้อ 7.2.1 แล้วเสร็จภายในสิ้นปี [2563]
- 7.2.3 หากผู้ได้รับอนุญาตให้ใช้คลื่นความถี่ ที่มีหลักฐานการอนุญาต ไม่ดำเนินการตามข้อ 7.2.1 ภายในกรอบเวลาตามข้อ 7.2.2 ให้ถือว่าสิ้นสุดการอนุญาตให้ใช้คลื่นความถี่ดังกล่าว
- 7.2.4 ขั้นตอนการพิจารณาความประสงค์ขอจัดสรรคลื่นความถี่ตามข้อ 7.2.1 ให้เป็นไปตามประกาศ กสทช. ว่าด้วยหลักเกณฑ์การจัดสรรคลื่นความถี่ และหลักเกณฑ์อื่นที่เกี่ยวข้อง
- 7.2.5 กรณีผู้รับใบอนุญาตประกอบกิจการโทรคมนาคม ให้ปรับเปลี่ยนการใช้คลื่นความถี่ให้เป็นไปตามแผนความถี่วิทยุที่เกี่ยวข้อง ภายในกรอบเวลาตามข้อ 7.2.2 โดยให้มีระยะเวลาการอนุญาตให้ใช้คลื่นความถี่ตามสิทธิเดิมที่ได้รับ

8. ย่านความถี่ 430-450 MHz

8.1 วัตถุประสงค์

- 8.1.1 เพื่อเพิ่มประสิทธิภาพการใช้คลื่นความถี่สำหรับกิจการเคลื่อนที่ทางบกและกิจการประจำที่ ซึ่งมีการใช้งานแบบ Conventional ในลักษณะกิจการหลัก (primary service) โดยปรับลดระยะห่างของช่องความถี่ที่อยู่ติดกัน (channel spacing) จาก 25 kHz เหลือเท่ากับ 12.5 kHz (Narrowbanding)
- 8.1.2 เพื่อให้มีคลื่นความถี่เพียงพอในการจัดสรรคลื่นความถี่ใหม่ สำหรับกิจการเคลื่อนที่ทางบกและกิจการประจำที่ แบบ Conventional
- 8.1.3 เพื่อโยกย้ายการใช้คลื่นความถี่แบบ Trunked Radio ออกจากย่านความถี่นี้

8.2 หลักเกณฑ์การปรับปรุงการใช้คลื่นความถี่

- 8.2.1 กำหนดการใช้คลื่นความถี่ย่าน 430-433 MHz สำหรับกิจการเคลื่อนที่ทางบก โดยให้เป็นไปตามแผนความถี่วิทยุในข้อ 2.2
- 8.2.2 กำหนดการใช้คลื่นความถี่ย่าน 430-433 MHz และ 435-438 MHz สำหรับกิจการประจำที่ โดยให้เป็นไปตามแผนความถี่วิทยุในข้อ 2.2
- 8.2.3 กำหนดการใช้คลื่นความถี่ย่าน 435-438 MHz สำหรับกิจการวิทยุสมัครเล่น ในลักษณะกิจการรอง (secondary service) ซึ่งต้องไม่ก่อให้เกิดการรบกวน และไม่ได้รับการคุ้มครองการรบกวนที่อาจเกิดขึ้นจากกิจการหลักที่กำหนดไว้ในตารางกำหนดคลื่นความถี่แห่งชาติ ทั้งนี้ ให้เป็นไปตามหลักเกณฑ์ที่ กสทช. กำหนด
- 8.2.4 สำหรับผู้ได้รับอนุญาตให้ใช้คลื่นความถี่ ที่มีหลักฐานการอนุญาต และมีการใช้คลื่นความถี่เป็นไปตามแผนความถี่วิทยุในข้อ 2.2 ให้แจ้งความประสงค์ยืนยันการใช้คลื่นความถี่ พร้อมแสดงหลักฐานการอนุญาต
- 8.2.5 สำหรับผู้ได้รับอนุญาตให้ใช้คลื่นความถี่ ที่มีหลักฐานการอนุญาต และมีการใช้คลื่นความถี่ในย่านความถี่นี้ แต่การใช้คลื่นความถี่ดังกล่าวไม่เป็นไปตามแผนความถี่วิทยุในข้อ 2.2 ให้แจ้งความประสงค์ปรับเปลี่ยนการใช้คลื่นความถี่ให้เป็นไปตามแผนความถี่วิทยุในข้อ 2.1 หรือ 2.2 หรือแผนความถี่วิทยุอื่น แล้วแต่กรณี พร้อมแสดงหลักฐานการอนุญาต
- 8.2.6 กำหนดให้การดำเนินการในข้อ 8.2.4 และ 8.2.5 แล้วเสร็จภายในสิ้นปี [2563]
- 8.2.7 หากผู้ได้รับอนุญาตให้ใช้คลื่นความถี่ ที่มีหลักฐานการอนุญาต ไม่ดำเนินการตามข้อ 8.2.4 หรือ 8.2.5 แล้วแต่กรณี ภายในกรอบเวลาตามข้อ 8.2.6 ให้ถือว่าสิ้นสุดการอนุญาตให้ใช้คลื่นความถี่ดังกล่าว
- 8.2.8 สำหรับผู้ที่ประสงค์จะขอรับการจัดสรรคลื่นความถี่ใหม่ ตามแผนความถี่วิทยุในข้อ 2.2 ให้แจ้งความประสงค์ขอรับการจัดสรรคลื่นความถี่ได้ ตั้งแต่วันที่ 1 มกราคม [2559] เป็นต้นไป
- 8.2.9 ขั้นตอนการพิจารณาความประสงค์ขอจัดสรรคลื่นความถี่ตามข้อ 8.2.4 8.2.5 และ 8.2.8 ให้เป็นไปตามประกาศ กสทช. ว่าด้วยหลักเกณฑ์การจัดสรรคลื่นความถี่ และหลักเกณฑ์อื่นที่เกี่ยวข้อง
- 8.2.10 กรณีผู้รับใบอนุญาตประกอบกิจการโทรคมนาคม ให้ปรับเปลี่ยนการใช้คลื่นความถี่ให้เป็นไปตามแผนความถี่วิทยุที่เกี่ยวข้อง ภายในกรอบเวลาตามข้อ 8.2.6 โดยให้มีระยะเวลาการอนุญาตให้ใช้คลื่นความถี่ตามสิทธิเดิมที่ได้รับ

9. ย่านความถี่ 450-470 MHz

9.1 วัตถุประสงค์

- 9.1.1 ยังไม่ประกาศใช้แผนความถี่วิทยุในย่านความถี่นี้ เนื่องจากอยู่ระหว่างการพิจารณาความเหมาะสมการปรับปรุงการใช้คลื่นความถี่ไปสู่กิจการโทรคมนาคมเคลื่อนที่สากล (IMT)
- 9.1.2 เพื่อโยกย้ายการใช้คลื่นความถี่แบบ Trunked Radio ออกจากย่านความถี่นี้

9.2 หลักเกณฑ์การปรับปรุงการใช้คลื่นความถี่

- 9.2.1 สำหรับผู้ได้รับอนุญาตให้ใช้คลื่นความถี่ ที่มีหลักฐานการอนุญาต และมีการใช้คลื่นความถี่ในย่านความถี่นี้ ในกิจการเคลื่อนที่ทางบก แบบ Trunked Radio ให้แจ้งความประสงค์ปรับเปลี่ยนการใช้คลื่นความถี่ให้เป็นไปตามแผนความถี่วิทยุในข้อ 2.1 พร้อมแสดงหลักฐานการอนุญาต
- 9.2.2 กำหนดให้การดำเนินการในข้อ 9.2.1 แล้วเสร็จภายในสิ้นปี [2563]
- 9.2.3 หากผู้ได้รับอนุญาตให้ใช้คลื่นความถี่ ที่มีหลักฐานการอนุญาต ไม่ดำเนินการตามข้อ 9.2.1 ภายในกรอบเวลาตามข้อ 9.2.2 ให้ถือว่าสิ้นสุดการอนุญาตให้ใช้คลื่นความถี่ดังกล่าว
- 9.2.4 ขั้นตอนการพิจารณาความประสงค์ขอจัดสรรคลื่นความถี่ตามข้อ 9.2.1 ให้เป็นไปตามประกาศ กสทช. ว่าด้วยหลักเกณฑ์การจัดสรรคลื่นความถี่ และหลักเกณฑ์อื่นที่เกี่ยวข้อง
- 9.2.5 กรณีผู้รับใบอนุญาตประกอบกิจการโทรคมนาคม ให้ปรับเปลี่ยนการใช้คลื่นความถี่ให้เป็นไปตามแผนความถี่วิทยุที่เกี่ยวข้อง ภายในกรอบเวลาตามข้อ 9.2.2 โดยให้มีระยะเวลาการอนุญาตให้ใช้คลื่นความถี่ตามสิทธิเดิมที่ได้รับ

10. ย่านความถี่ 470-510 MHz

10.1 วัตถุประสงค์

- 10.1.1 ยังไม่ประกาศใช้แผนความถี่วิทยุในย่านความถี่นี้ เนื่องจากอยู่ระหว่างการพิจารณาความเหมาะสมในการปรับปรุงการใช้คลื่นความถี่ไปสู่กิจการโทรทัศน์ระบบดิจิทัล
- 10.1.2 เพื่อโยกย้ายการใช้คลื่นความถี่สำหรับกิจการเคลื่อนที่ทางบกและกิจการประจำที่ ออกจากย่านความถี่นี้

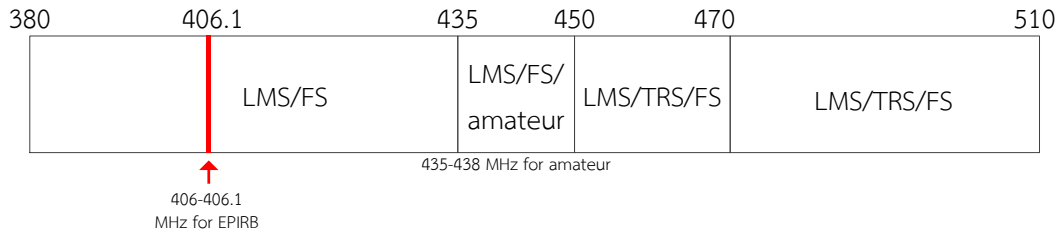
10.2 หลักเกณฑ์การปรับปรุงการใช้คลื่นความถี่

- 10.2.1 สำหรับผู้ได้รับอนุญาตให้ใช้คลื่นความถี่ ในกิจการเคลื่อนที่ทางบกและกิจการประจำที่ ที่มีหลักฐานการอนุญาต และมีการใช้คลื่นความถี่ในย่านความถี่นี้ ให้แจ้งความประสงค์ปรับเปลี่ยนการใช้คลื่นความถี่ให้เป็นไปตามแผนความถี่วิทยุในข้อ 2.1 หรือ 2.2 หรือแผนความถี่วิทยุอื่น แล้วแต่กรณี พร้อมแสดงหลักฐานการอนุญาต
- 10.2.2 กำหนดให้การดำเนินการในข้อ 10.2.1 แล้วเสร็จภายในสิ้นปี [2563]

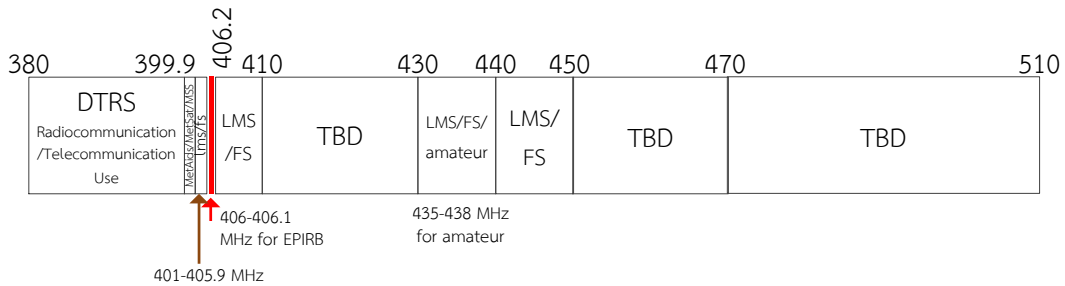
- 10.2.3 หากผู้ได้รับอนุญาตให้ใช้คลื่นความถี่ ที่มีหลักฐานการอนุญาต ไม่ดำเนินการตามข้อ 10.2.1 ภายในกรอบเวลาตามข้อ 10.2.2 ให้ถือว่าสิ้นสุดการอนุญาตให้ใช้คลื่นความถี่ดังกล่าว
- 10.2.4 ขั้นตอนการพิจารณาความประสงค์ขอจัดสรรคลื่นความถี่ตามข้อ 10.2.1 ให้เป็นไปตามประกาศ กสทช. ว่าด้วยหลักเกณฑ์การจัดสรรคลื่นความถี่ และหลักเกณฑ์อื่นที่เกี่ยวข้อง
- 10.2.5 กรณีผู้รับใบอนุญาตประกอบกิจการโทรคมนาคม ให้ปรับเปลี่ยนการใช้คลื่นความถี่ให้เป็นไปตามแผนความถี่วิทยุที่เกี่ยวข้อง ภายในกรอบเวลาตามข้อ 10.2.2 โดยให้มีระยะเวลาการอนุญาตให้ใช้คลื่นความถี่ตามสิทธิเดิมที่ได้รับ
-

แผนภูมิการปรับปรุงการใช้คลื่นความถี่ ย่านความถี่ 380-510 เมกะเฮิรตซ์ (MHz)

1. ภาพรวมแนวทางการปรับปรุงการใช้คลื่นความถี่ ย่านความถี่ 380-510 MHz สถานะการใช้คลื่นความถี่ในปัจจุบัน

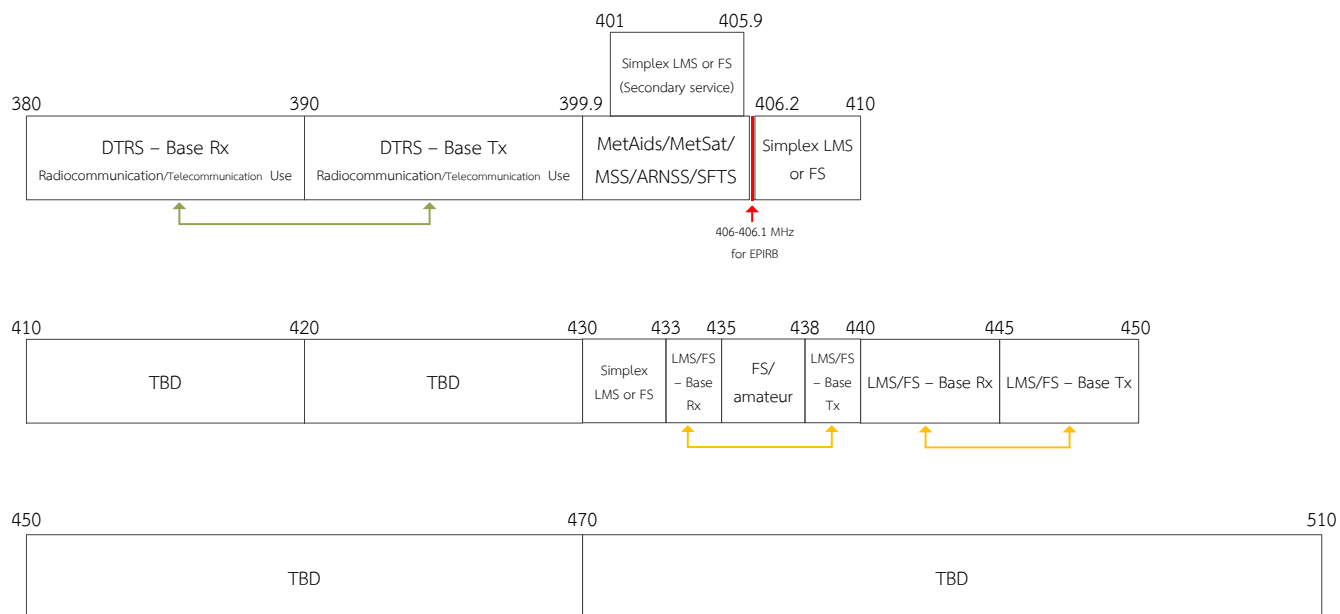


แผนการใช้คลื่นความถี่



- หมายเหตุ**
- LMS หมายถึง กิจกรรมเคลื่อนที่ทางบก
 - FS หมายถึง กิจกรรมประจำที่
 - TRS หมายถึง กิจกรรมเคลื่อนที่ทางบก ระบบ Trunked Radio
 - DTRS หมายถึง กิจกรรมเคลื่อนที่ทางบก ระบบ Digital Trunked Radio
 - MetAids หมายถึง กิจกรรมช่วยอุตุนิยมวิทยา
 - MetSat หมายถึง กิจกรรมช่วยอุตุนิยมวิทยา
 - ARNSS หมายถึง กิจกรรมวิทยุนำทางผ่านดาวเทียม
 - MSS หมายถึง กิจกรรมเคลื่อนที่ผ่านดาวเทียม
 - SFTS หมายถึง กิจกรรมความถี่มาตรฐานและสัญญาณเวลาผ่านดาวเทียม
 - TBD หมายถึง อยู่ระหว่างการพิจารณาความเหมาะสมในการปรับปรุงการใช้คลื่นความถี่ โดยกำหนดเงื่อนไขเพื่อปรับปรุงการใช้คลื่นความถี่เป็นการชั่วคราว

2. รายละเอียดแผนผังการใช้คลื่นความถี่ ย่านความถี่ 380-510 MHz



ส่วนที่ 6 แบบแสดงความคิดเห็น

แบบแสดงความคิดเห็นต่อร่างประกาศ กสทช. เรื่อง หลักเกณฑ์การปรับปรุงการใช้คลื่นความถี่ ย่านความถี่ 380-510 เมกะเฮิร์ตซ์ (MHz) มีรายละเอียดดังนี้



แบบแสดงความคิดเห็น
ร่างประกาศ กสทช. เรื่อง หลักเกณฑ์การปรับปรุงการใช้คลื่นความถี่ ย่านความถี่ 380-510 เมกะเฮิรตซ์ (MHz)

วัน/เดือน/ปี	
ชื่อ/บริษัทผู้ให้ความคิดเห็น	
ที่อยู่	
โทรศัพท์	
โทรสาร	
Email address	

ขอแสดงความคิดเห็นต่อ ร่างประกาศ กสทช. เรื่อง หลักเกณฑ์การปรับปรุงการใช้คลื่นความถี่ ย่านความถี่ 380-510 เมกะเฮิรตซ์ (MHz) ในประเด็นดังต่อไปนี้

ประเด็นรับฟังความคิดเห็น

ประเด็น	ความคิดเห็น/ข้อเสนอแนะ
<p>1. ความเหมาะสมในการปรับลดระยะห่างของช่องความถี่ที่อยู่ติดกันจาก 25 kHz เหลือเท่ากับ 12.5 kHz (Narrowbanding) สำหรับกิจการเคลื่อนที่ทางบก แบบ Conventional และกิจการประจำที่</p>	<p>.....</p> <p>.....</p> <p>.....</p>
<p>2. ความเหมาะสมในการจัดกลุ่มและโยกย้ายการใช้งานแบบ Trunked Radio ให้ไปอยู่แถบความถี่เดียวกัน และกำหนดให้ใช้เทคโนโลยี Digital Trunked Radio</p>	<p>.....</p> <p>.....</p> <p>.....</p>
<p>3. ความเหมาะสมของระยะเวลาประมาณ 5 ปี [ภายในสิ้นปี 2563] ในการปรับเปลี่ยนการใช้คลื่นความถี่ ให้เป็นไปตามแผนความถี่วิทยุ ที่จะจัดทำขึ้น</p>	<p>.....</p> <p>.....</p> <p>.....</p>
<p>4. ความเหมาะสมในการกำหนดให้ผู้ประสงค์จะขอรับการจัดสรรคลื่นความถี่ใหม่ ตามแผนความถี่วิทยุที่จะจัดทำขึ้น สามารถดำเนินการได้ ตั้งแต่วันที่ 1 มกราคม [2559] เป็นต้นไป</p>	<p>.....</p> <p>.....</p> <p>.....</p>

ประเด็น	ความคิดเห็น/ข้อเสนอแนะ
<p>5. ความเหมาะสมในการกำหนดให้ผู้รับใบอนุญาตประกอบกิจการโทรคมนาคม ปรับเปลี่ยนการใช้คลื่นความถี่ให้เป็นไปตามแผนความถี่วิทยุที่เกี่ยวข้อง ภายในสิ้นปี [2563] (ระยะเวลาประมาณ 5 ปี) โดยให้มีระยะเวลาการอนุญาตให้ใช้คลื่นความถี่ตามสิทธิเดิมที่ได้รับ</p>	<p>.....</p> <p>.....</p> <p>.....</p> <p>.....</p>
<p>6. ประเด็นอื่น ๆ</p>	<p>.....</p> <p>.....</p> <p>.....</p> <p>.....</p>