

-ร่าง-

ประกาศคณะกรรมการกิจการกระจายเสียง กิจการโทรทัศน์
และกิจการโทรคมนาคมแห่งชาติ
เรื่อง หลักเกณฑ์ วิธีการอนุญาต และการให้บริการกระจายเสียงหรือโทรทัศน์

โดยที่เป็นการสมควรกำหนดหลักเกณฑ์และวิธีการอนุญาตประกอบกิจการกระจายเสียงหรือกิจการโทรทัศน์สำหรับการให้บริการกระจายเสียงหรือโทรทัศน์ ให้สอดคล้องกับประกาศคณะกรรมการกิจการกระจายเสียง กิจการโทรทัศน์ และกิจการโทรคมนาคมแห่งชาติ เรื่อง กำหนดลักษณะประเภทของกิจการกระจายเสียง และกิจการโทรทัศน์ และเพื่อให้ผู้ประสงค์จะประกอบกิจการได้ทราบล่วงหน้าเกี่ยวกับคุณสมบัติของผู้ขอรับใบอนุญาต วิธีการขอรับใบอนุญาต หลักเกณฑ์ในการออกใบอนุญาต เอกสารหลักฐานหรือข้อมูลที่ต้องใช้ในการอนุญาต วิธีการพิจารณาในการออกใบอนุญาต ระยะเวลาการพิจารณาอนุญาตและขอบเขตการอนุญาตให้ประกอบกิจการดังกล่าว รวมทั้งเงื่อนไขอื่นที่จำเป็นสำหรับการประกอบกิจการให้บริการกระจายเสียงหรือโทรทัศน์

อาศัยอำนาจตามความในมาตรา ๒๗ วรรคหนึ่ง (๖) และ (๒๔) และมาตรา ๔๑ แห่งพระราชบัญญัติองค์กรจัดสรรคลื่นความถี่และกำกับการประกอบกิจการวิทยุกระจายเสียง วิทยุโทรทัศน์ และกิจการโทรคมนาคม พ.ศ. ๒๕๕๓ ประกอบกับมาตรา ๗ มาตรา ๑๖ และมาตรา ๒๖ แห่งพระราชบัญญัติการประกอบกิจการกระจายเสียงและกิจการโทรทัศน์ พ.ศ. ๒๕๕๑ อันเป็นพระราชบัญญัติที่มีบทบัญญัติบางประการเกี่ยวกับการจำกัดสิทธิและเสรีภาพของบุคคล ซึ่งมาตรา ๒๙ ประกอบกับมาตรา ๓๒ มาตรา ๓๓ มาตรา ๓๕ มาตรา ๓๖ มาตรา ๔๑ มาตรา ๔๓ มาตรา ๔๕ มาตรา ๔๖ และมาตรา ๔๗ ของรัฐธรรมนูญแห่งราชอาณาจักรไทย บัญญัติให้กระทำได้โดยอาศัยอำนาจตามบทบัญญัติแห่งกฎหมาย คณะกรรมการกิจการกระจายเสียง กิจการโทรทัศน์ และกิจการโทรคมนาคมแห่งชาติ จึงกำหนดหลักเกณฑ์และวิธีการอนุญาตการให้บริการกระจายเสียงหรือโทรทัศน์ ดังนี้

ข้อ ๑ ประกาศนี้เรียกว่า “ประกาศคณะกรรมการกิจการกระจายเสียง กิจการโทรทัศน์ และกิจการโทรคมนาคมแห่งชาติ เรื่อง หลักเกณฑ์ วิธีการอนุญาต และการให้บริการกระจายเสียงหรือโทรทัศน์”

ข้อ ๒ ประกาศนี้ให้ใช้บังคับตั้งแต่วันถัดจากวันประกาศในราชกิจจานุเบกษาเป็นต้นไป

ข้อ ๓ บรรดาประกาศ ระเบียบ ข้อบังคับหรือคำสั่งอื่นใดในส่วนที่มีกำหนดไว้แล้วในประกาศนี้หรือซึ่งขัด หรือแย้งกับประกาศนี้ให้ใช้ประกาศนี้แทน

ข้อ ๔ ในประกาศนี้

“การให้บริการกระจายเสียงหรือโทรทัศน์” หมายความว่า การประกอบกิจการกระจายเสียงหรือโทรทัศน์เพื่อให้บริการการส่งข่าวสารสาธารณะหรือรายการไปยังเครื่องรับที่สามารถรับชมหรือรับฟังการให้บริการนั้น ๆ ได้ ไม่ว่าจะส่งผ่านระบบคลื่นความถี่ ระบบสาย ระบบแสง ระบบแม่เหล็กไฟฟ้า หรือระบบอื่น ระบบใดระบบหนึ่งหรือหลายระบบรวมกัน หรือการให้บริการอื่นทำนองเดียวกันที่คณะกรรมการกำหนดให้เป็นกิจการกระจายเสียงหรือกิจการโทรทัศน์

“การให้บริการกระจายเสียงหรือโทรทัศน์ที่ใช้คลื่นความถี่” หมายความว่า การให้บริการการส่งข่าวสารสาธารณะหรือรายการไปยังเครื่องรับที่สามารถรับชมหรือรับฟังการให้บริการนั้นๆ ได้ ซึ่งต้องขอรับการจัดสรรคลื่นความถี่ตามกฎหมายว่าด้วยองค์การจัดสรรคลื่นความถี่และกำกับการประกอบกิจการวิทยุกระจายเสียง วิทยุโทรทัศน์ และกิจการโทรคมนาคม

“การให้บริการกระจายเสียงหรือโทรทัศน์ที่ไม่ใช้คลื่นความถี่” หมายความว่า การให้บริการการส่งข่าวสารสาธารณะหรือรายการไปยังเครื่องรับที่สามารถรับชมหรือรับฟังการให้บริการนั้นๆ ได้ ซึ่งไม่ต้องขอรับการจัดสรรคลื่นความถี่ตามกฎหมายว่าด้วยองค์การจัดสรรคลื่นความถี่และกำกับการประกอบกิจการวิทยุกระจายเสียง วิทยุโทรทัศน์ และกิจการโทรคมนาคม

“การให้บริการกระจายเสียงหรือโทรทัศน์ที่เป็นการทั่วไป” หมายความว่า การให้บริการกระจายเสียงหรือโทรทัศน์ที่ใช้คลื่นความถี่ตามที่ได้รับอนุญาตจากคณะกรรมการ ซึ่งต้องไม่กำหนดเงื่อนไขในการเข้าถึงการได้รับบริการทั้งหมด

“การบอกรับสมาชิก” หมายความว่า การกำหนดเงื่อนไขเข้าใช้บริการกระจายเสียงหรือโทรทัศน์ โดยผู้ให้บริการไม่ประสงค์จะให้บริการเป็นการทั่วไป ไม่ว่าจะมีการเรียกเก็บค่าใช้จ่ายสำหรับการรับบริการหรือไม่ก็ตาม

“โครงข่ายกระจายเสียงหรือโทรทัศน์” หมายความว่า ระบบเชื่อมโยงของกลุ่มเครื่องส่งหรือถ่ายทอดสัญญาณเสียงหรือภาพที่ใช้ในการส่งข่าวสารสาธารณะหรือรายการจากสถานีไปยังเครื่องรับ ไม่ว่าจะโดยสื่อตัวนำที่เป็นสาย คลื่นความถี่ แสง คลื่นแม่เหล็กไฟฟ้าหรือสื่อตัวนำใด

“สิ่งอำนวยความสะดวกด้านกระจายเสียงหรือโทรทัศน์” หมายความว่า โครงสร้างพื้นฐานที่ใช้ในการประกอบกิจการกระจายเสียงหรือกิจการโทรทัศน์ และให้หมายความรวมถึง ที่ดิน อาคาร เสา ระบบสาย สายอากาศ หรือท่อ หรือสิ่งอื่นใดในทำนองเดียวกันที่คณะกรรมการกำหนดให้เป็นสิ่งอำนวยความสะดวกด้านกระจายเสียงหรือโทรทัศน์

“ผู้ขอรับใบอนุญาต” หมายความว่า ผู้ยื่นคำขอรับใบอนุญาตประกอบกิจการกระจายเสียงหรือกิจการโทรทัศน์ตามประกาศนี้

“สถานี” หมายความว่า สถานที่ที่ใช้สำหรับทำการส่งข่าวสารสาธารณะหรือรายการของการประกอบกิจการกระจายเสียงหรือกิจการโทรทัศน์ ไม่ว่าจะเป็นการส่งผ่านโครงข่ายของตนเองหรือของผู้อื่นก็ตาม

“ผังรายการ” หมายความว่า ข้อมูลแสดงรายการที่แสดงกำหนดเวลาตลอดวันและสัดส่วนรายการสำหรับการให้บริการ

“รายการ” หมายความว่า เนื้อหาที่ผลิตขึ้นเพื่อให้บริการกระจายเสียงหรือโทรทัศน์ที่มีโฆษณา โดยผลิตขึ้นเองหรือจัดหาจากผู้อื่นผลิต

“รายการไทย” หมายความว่า รายการที่ผลิตขึ้นหรือผลิตซ้ำหรือประกอบรายการขึ้นภายในประเทศ หรือคนไทยสามารถเข้าใจได้ด้วยการใช้ภาษาไทยหรือบรรยายด้วยภาษาไทยหรือโดยวิธีการอื่นใด

“ภาษาไทย” หมายความว่า ภาษาราชการ และให้รวมถึงภาษาไทยพื้นเมืองท้องถิ่นต่างๆ ของประเทศไทยด้วย

“โฆษณา” หมายความว่า โฆษณาตามกฎหมายว่าด้วยการคุ้มครองผู้บริโภค และการกระทำไม่ว่าด้วยวิธีการใดๆ ให้ประชาชนได้เห็นหรือรับทราบสรรพคุณ คุณประโยชน์ หรือคุณภาพของผลิตภัณฑ์เพื่อ

ประโยชน์ในการแสวงหากำไรในทางธุรกิจ โดยให้หมายความรวมถึงการโฆษณาตามหลักเกณฑ์ว่าด้วยการกำกับดูแลการโฆษณาที่คณะกรรมการประกาศกำหนด

“คำกล่าวขอบคุณการสนับสนุน” หมายความว่า คำกล่าวถึงผู้สนับสนุนด้วยวิธีการใด ๆ ที่มีได้เป็นการโฆษณา

“รายได้” หมายความว่า รายได้จากบริการธุรกิจของผู้รับใบอนุญาต ค่าสมาชิก ค่าการโฆษณาทั้งทางตรงและทางอ้อม หรือรายได้อื่นที่เกี่ยวข้องเนื่องกับการให้บริการของผู้รับใบอนุญาต

“การบริจาค” หมายความว่า การให้เงิน ทรัพย์สิน หรือสิ่งอื่นใดที่มีใช้การสนับสนุนรายการใด โดยเฉพาะ โดยไม่มีการกำหนดเงื่อนไขการให้ซึ่งอาจเกิดจากการเชิญชวน ระดมทุน เป็นต้น

“การอุดหนุน” หมายความว่า การให้เงิน ทรัพย์สิน หรือสิ่งอื่นใดที่มีใช้การสนับสนุนรายการใด โดยเฉพาะ โดยต้องไม่มีวัตถุประสงค์ที่ขัดต่อการประกอบกิจการของผู้รับใบอนุญาต หรือการอุดหนุนจากกองทุนวิจัยและพัฒนากิจการกระจายเสียง กิจการโทรทัศน์ และกิจการโทรคมนาคมเพื่อประโยชน์สาธารณะ แล้วแต่กรณี

“ค่าใช้จ่ายสำหรับการรับบริการ” หมายความว่า ค่าใช้จ่ายใด ๆ ที่ต้องชำระให้แก่ผู้ให้บริการกระจายเสียงหรือโทรทัศน์ ไม่ว่าจะมีการเรียกเก็บในลักษณะใดก็ตาม

“กองทุน” หมายความว่า กองทุนวิจัยและพัฒนากิจการกระจายเสียง กิจการโทรทัศน์ และกิจการโทรคมนาคม เพื่อประโยชน์สาธารณะ

“ปีงบประมาณ” หมายความว่า ระหว่างวันที่ ๑ มกราคม ถึงวันที่ ๓๑ ธันวาคมในปีเดียวกัน

“คณะกรรมการ” หมายความว่า คณะกรรมการกิจการกระจายเสียงและกิจการโทรทัศน์

“สำนักงาน กสทช.” หมายความว่า สำนักงานคณะกรรมการกิจการกระจายเสียง กิจการโทรทัศน์ และกิจการโทรคมนาคมแห่งชาติ

“พนักงานเจ้าหน้าที่” หมายความว่า ผู้ซึ่งคณะกรรมการแต่งตั้งให้ปฏิบัติตามประกาศนี้

ข้อ ๕ การให้บริการกระจายเสียงหรือโทรทัศน์ มีดังนี้

(๑) การให้บริการกระจายเสียงหรือโทรทัศน์ที่ต้องขอรับการจัดสรรคลื่นความถี่ แบ่งออกเป็นสามประเภท ดังนี้

(๑.๑) กิจการบริการสาธารณะ ได้แก่ บริการที่มีวัตถุประสงค์เพื่อบริการสาธารณะ แบ่งเป็นสามประเภท ดังนี้

(๑.๑.๑) กิจการบริการสาธารณะประเภทที่หนึ่ง เพื่อการส่งเสริมความรู้ การศึกษา ศาสนา ศิลปะและวัฒนธรรม วิทยาศาสตร์เทคโนโลยีและสิ่งแวดล้อม การเกษตร และการส่งเสริมอาชีพอื่น ๆ สุขภาพ อนามัย กีฬา หรือการส่งเสริมคุณภาพชีวิตของประชาชน

(๑.๑.๒) กิจการบริการสาธารณะประเภทที่สอง เพื่อความมั่นคงของรัฐหรือความปลอดภัยสาธารณะ

(๑.๑.๓) กิจการบริการสาธารณะประเภทที่สาม เพื่อการกระจายข้อมูลข่าวสาร เพื่อส่งเสริมความเข้าใจอันดีระหว่างรัฐบาลกับประชาชนและรัฐสภากับประชาชนการกระจายข้อมูลข่าวสารเพื่อการส่งเสริมสนับสนุนในการเผยแพร่และให้การศึกษาแก่ประชาชนเกี่ยวกับการปกครองในระบอบประชาธิปไตย

อันมีพระมหากษัตริย์ทรงเป็นประมุข บริการข้อมูลข่าวสารอันเป็นประโยชน์สาธารณะแก่คนพิการ คนด้อยโอกาส หรือกลุ่มความสนใจที่มีกิจกรรมเพื่อประโยชน์สาธารณะหรือบริการข้อมูลข่าวสารอันเป็นประโยชน์สาธารณะอื่น

(๑.๒) กิจกรรมบริการชุมชน ได้แก่ บริการที่มีวัตถุประสงค์เพื่อบริการสาธารณะ แต่ต้องเป็นประโยชน์ตามความต้องการของชุมชนหรือท้องถิ่นที่รับบริการ

(๑.๓) กิจกรรมทางธุรกิจ ได้แก่ บริการที่มีวัตถุประสงค์เพื่อแสวงหากำไรในทางธุรกิจ แบ่งเป็นสามประเภท ดังนี้

(๑.๓.๑) บริการทางธุรกิจระดับชาติ

(๑.๓.๒) บริการทางธุรกิจระดับภูมิภาค

(๑.๓.๓) บริการทางธุรกิจระดับท้องถิ่น

(๒) การให้บริการกระจายเสียงหรือโทรทัศน์ที่ไม่ต้องขอรับการจัดสรรคลื่นความถี่

ผู้ขอรับใบอนุญาตที่ต้องขอรับการจัดสรรคลื่นความถี่จะต้องมีคุณสมบัติ ลักษณะผังรายการ สัดส่วนรายการ การหารายได้ ตาม ภาคผนวก ก ภาคผนวก ข หรือภาคผนวก ค แล้วแต่กรณี

หมวด ๑

หลักเกณฑ์และวิธีการขอรับใบอนุญาต

ข้อ ๖ ผู้ใดประสงค์จะให้บริการกระจายเสียงหรือโทรทัศน์จะต้องได้รับใบอนุญาตประกอบกิจการกระจายเสียงหรือกิจการโทรทัศน์จากคณะกรรมการตามหลักเกณฑ์และวิธีการที่กำหนดในประกาศนี้

การให้บริการกระจายเสียงหรือโทรทัศน์ที่ใช้คลื่นความถี่ ต้องได้รับอนุญาตให้ใช้คลื่นความถี่ตามประกาศ หลักเกณฑ์ที่คณะกรรมการกำหนด และให้ถือว่าเป็นการได้รับอนุญาตประกอบกิจการกระจายเสียงหรือกิจการโทรทัศน์ตามประกาศนี้ด้วย

ข้อ ๗ ผู้ขอรับใบอนุญาตนอกจากจะต้องมีคุณสมบัติและไม่มีลักษณะต้องห้ามตามที่กำหนดไว้ในมาตรา ๘ มาตรา ๑๔ มาตรา ๑๕ และมาตรา ๒๕ แห่งพระราชบัญญัติการประกอบกิจการกระจายเสียงและกิจการโทรทัศน์ พ.ศ. ๒๕๕๑ แล้ว ต้องมีคุณสมบัติและไม่มีลักษณะต้องห้าม ดังนี้

(๑) ไม่เป็นบุคคลล้มละลาย หรือถูกพิทักษ์ทรัพย์ตามคำสั่งศาล หรือถูกศาลมีคำสั่งให้ฟื้นฟูกิจการตามกฎหมายว่าด้วยล้มละลาย

(๒) กรรมการหรือบุคคลผู้มีอำนาจกระทำการผูกพัน ผู้ขอรับใบอนุญาตต้องไม่เป็นบุคคลที่มีรายชื่ออยู่ในบัญชีรายชื่อบุคคลที่ตลาดหลักทรัพย์แห่งประเทศไทยเห็นว่าไม่สมควรเป็นผู้บริหารตามข้อบังคับตลาดหลักทรัพย์แห่งประเทศไทย

(๓) ผู้ขอรับใบอนุญาต กรรมการ ผู้จัดการหรือบุคคลผู้มีอำนาจกระทำการผูกพัน ผู้ขอรับใบอนุญาตต้องไม่เคยถูกศาลมีคำพิพากษาถึงที่สุดว่ามีความผิดตามกฎหมายว่าด้วยการประกอบกิจการกระจายเสียงและกิจการโทรทัศน์ กฎหมายว่าด้วยวิทยุคมนาคม กฎหมายว่าด้วยการประกอบกิจการโทรคมนาคม กฎหมายว่าด้วยการแข่งขันทางการค้า กฎหมายว่าด้วยข้อมูลข่าวสาร กฎหมายว่าด้วยทรัพย์สินทางปัญญา กฎหมายว่าด้วยยาเสพติด ความผิดมูลฐานตามกฎหมายฟอกเงิน ความผิดเกี่ยวกับเจ้าพนักงานตามประมวล

กฎหมายอาญา ความผิดตามกฎหมายว่าด้วยการเสนอราคาต่อหน่วยงานของรัฐและความผิดตามกฎหมายประกอบรัฐธรรมนูญว่าด้วยการป้องกันและปราบปรามการทุจริต ภายในระยะเวลาสองปีก่อนการยื่นขอรับใบอนุญาต

ข้อ ๘ ผู้ขอรับใบอนุญาตที่ประสงค์จะประกอบกิจการตามประกาศนี้ ให้ยื่นคำขอรับใบอนุญาตจากคณะกรรมการ ดังนี้

(๑) ยื่นคำขอรับใบอนุญาตตามแบบที่คณะกรรมการกำหนดแนบท้ายประกาศนี้ โดยจะต้องระบุประเภทบริการ สถานที่ให้บริการ ระบบและวิธีการที่จะใช้ในการให้บริการกระจายเสียงหรือโทรทัศน์ซึ่งอย่างน้อยต้องมีรายละเอียด เอกสารหลักฐาน และข้อมูล ตามที่กำหนดไว้ในข้อ ๘ โดยให้ยื่นแบบคำขอที่กรอกข้อมูลครบถ้วนและเอกสารหลักฐานหรือข้อมูลที่เป็นต้องใช้ในการอนุญาตตามข้อ ๘ พร้อมสำเนาเอกสารดังกล่าวและจัดทำข้อมูลในรูปแบบอิเล็กทรอนิกส์จำนวนอย่างละ ๑ ชุด ด้วยตนเองหรือทางไปรษณีย์ตอบรับ ณ สำนักงาน กสทช.

(๒) ผู้ยื่นคำขอรับใบอนุญาตต้องชำระค่าธรรมเนียมตามตารางแนบท้าย (ภาคผนวก ก) ให้แล้วเสร็จภายในวันที่ยื่นคำขอ หรือตามประกาศที่คณะกรรมการกำหนด

ในกรณีที่คณะกรรมการเห็นสมควรเปลี่ยนแปลงหลักเกณฑ์ วิธีการขอรับใบอนุญาตประกอบกิจการสำหรับการให้บริการกระจายเสียงหรือโทรทัศน์เพื่อประโยชน์ในการกำกับดูแล หรือประโยชน์สาธารณะอื่นใด คณะกรรมการอาจเปลี่ยนแปลงหลักเกณฑ์ และวิธีการขอรับใบอนุญาตก็ได้โดยจะประกาศให้ทราบล่วงหน้า

ข้อ ๙ ผู้ขอรับใบอนุญาตต้องส่งเอกสารหลักฐานและข้อมูลที่เป็นเพื่อให้คณะกรรมการพิจารณา โดยอย่างน้อยต้องมีข้อมูล ดังต่อไปนี้

(๑) เอกสารหลักฐานของผู้ขอรับใบอนุญาต

(๑.๑) สำเนาเอกสารแสดงการจัดตั้งนิติบุคคล เช่น กฎหมายจัดตั้ง หนังสือรับรองการจดทะเบียนนิติบุคคล สมาคม มูลนิธิ บัญชีผู้ถือหุ้น หนังสือบริคณห์สนธิและข้อบังคับนิติบุคคล สมาคม มูลนิธิ

(๑.๒) สำเนาเอกสารแสดงการจัดตั้งกลุ่มคน เช่น หลักฐานเชิงประจักษ์ในการรวมตัวเพื่อสร้างความเข้มแข็งให้ชุมชนในลักษณะต่าง ๆ ของกลุ่มคน

(๑.๓) สำเนาบัตรประจำตัวประชาชนและสำเนาทะเบียนบ้านของผู้มีอำนาจกระทำการผูกพันนิติบุคคล

(๑.๔) หนังสือมอบอำนาจตามกฎหมายพร้อมสำเนาบัตรประจำตัวประชาชนและสำเนาทะเบียนบ้านของผู้มอบอำนาจและผู้รับมอบอำนาจ ในกรณีที่มีการมอบอำนาจให้ดำเนินการแทน

(๒) เอกสารเกี่ยวกับสถานีโดยให้แสดงข้อมูลและรายละเอียดบ้านเลขที่ ชื่ออาคาร หมายเลขห้อง ถนน ซอย แขวง/ตำบล เขต/อำเภอ จังหวัด รหัสไปรษณีย์ หมายเลขโทรศัพท์ หมายเลขโทรสาร พร้อมทั้งพิกัดที่ตั้ง (ละติจูดและลองจิจูด) ทั้งนี้ หากมิใช่สถานที่ที่ผู้ยื่นแบบคำขอมีกรรมสิทธิ์อยู่จะต้องมีเอกสาร หนังสือหรือสัญญาเช่า และหรือเอกสารหรือหลักฐานที่แสดงการให้ใช้ โดยมีระยะเวลาเช่าหรือให้ใช้ไม่น้อยกว่าสองปี ซึ่งได้มีการรับรองความถูกต้องของข้อมูลโดยผู้ยื่นแบบคำขอ

(๓) ข้อมูลด้านการบริหารจัดการสถานี ตามภาคผนวก ง.

(๓.๑) ผังโครงสร้างการบริหารจัดการสถานี

(๓.๒) ข้อมูลนิติบุคคล ซึ่งอย่างน้อยต้องแจ้งข้อมูล ดังนี้

(๓.๒.๑) รายชื่อ ที่อยู่ และสัญชาติของบุคคลผู้มีอำนาจกระทำการผูกพันผู้ขอรับใบอนุญาต และของกรรมการ

(๓.๒.๒) รายชื่อ ที่อยู่และสัญชาติของผู้ลงทุนหรือผู้ถือหุ้นอันเป็นทุนแต่ละราย และสัดส่วนการถือหุ้นดังกล่าวทั้งหมดของผู้ขอรับใบอนุญาตนั้น พร้อมสิทธิออกเสียงลงคะแนนของผู้ลงทุนหรือผู้ถือหุ้นอันเป็นทุนแต่ละรายตามกฎหมายหรือตามข้อบังคับหรือตามข้อตกลงของผู้ขอรับใบอนุญาต

(๓.๓) ข้อมูลกลุ่มคน ซึ่งอย่างน้อยต้องแจ้งข้อมูล ดังนี้

(๓.๓.๑) รายชื่อ ที่อยู่ และสัญชาติของคนในกลุ่มคนทุกคน

(๓.๓.๒) รายชื่อ ที่อยู่ และสัญชาติของผู้มีอำนาจกระทำการผูกพันผู้ขอรับใบอนุญาต

(๔) ข้อมูลแผนการให้บริการกระจายเสียงหรือโทรทัศน์ ตามภาคผนวก จ.

(๕) ข้อมูลแผนประกอบกิจการ แนวทางการพัฒนากิจการ ตามภาคผนวก ฉ.

(๖) รูปแบบ ประเภทการให้บริการกระจายเสียงหรือโทรทัศน์ โดยต้องแสดงรายละเอียดสัดส่วนรายการผังรายการ ข้อมูลเกี่ยวกับสิทธิในทางทรัพย์สินทางปัญญา การหารายได้ของผู้ให้บริการกระจายเสียงหรือโทรทัศน์ ตามภาคผนวก ช.

(๗) ข้อมูลระบบหรือวิธีการที่จะใช้เป็นช่องทางการให้บริการกระจายเสียงหรือโทรทัศน์ ตามภาคผนวก ซ.

(๘) ข้อมูลสิ่งอำนวยความสะดวกด้านกระจายเสียงและโทรทัศน์ ตามภาคผนวก ฅ.

(๙) ขอบเขตพื้นที่การให้บริการ เช่น จังหวัดหรือ ภูมิภาค

(๑๐) ข้อมูลอื่นใดตามที่คณะกรรมการกำหนด

ข้อ ๑๐ เมื่อพนักงานเจ้าหน้าที่ได้รับแบบคำขอตามข้อ ๘ พร้อมเอกสารหลักฐานประกอบคำขอแล้ว ให้ตรวจสอบความถูกต้องครบถ้วนของแบบคำขอและเอกสารหลักฐานประกอบคำขอภายในสิบห้าวันทำการ นับแต่วันที่รับคำขอ ทั้งนี้ อาจขยายระยะเวลาได้ไม่เกินเจ็ดวันทำการ

หากปรากฏว่าแบบคำขอหรือเอกสารหลักฐานที่จำเป็นต้องใช้ประกอบการพิจารณาไม่ถูกต้องหรือไม่ครบถ้วน หรือไม่เพียงพอพนักงานเจ้าหน้าที่หรือผู้ที่ได้รับมอบหมายจากคณะกรรมการจะแจ้งผู้ขอรับใบอนุญาตดำเนินการแก้ไขแบบคำขอ หรือจัดส่งเอกสารหลักฐานที่จำเป็นเพิ่มเติมภายในระยะเวลาสิบห้าวันทำการ และจะยังไม่พิจารณานำเสนอคณะกรรมการจนกว่าจะได้แก้ไขแบบคำขอ หรือได้รับเอกสารหลักฐานที่จำเป็นเพียงพอต่อการพิจารณา

เมื่อปฏิบัติถูกต้องตามวรรคหนึ่ง หรือวรรคสองแล้ว พนักงานเจ้าหน้าที่หรือผู้ที่คณะกรรมการมอบหมายจะพิจารณากลับกรองเพื่อจัดทำรายงานการวิเคราะห์ความเหมาะสมของการให้บริการกระจายเสียงหรือโทรทัศน์ และจัดทำร่างใบอนุญาตพร้อมเงื่อนไขให้คณะกรรมการพิจารณาภายในหกสิบวันทำการ ทั้งนี้ อาจยื่นขอขยายระยะเวลาต่อคณะกรรมการเป็นการล่วงหน้าก่อนครบกำหนดระยะเวลา การขยายระยะเวลาให้กระทำได้ไม่เกินสิบห้าวันและขอขยายได้ไม่เกินสองครั้ง

ให้พนักงานเจ้าหน้าที่หรือผู้ที่ได้รับมอบหมายจากคณะกรรมการเสนอผลการกลับกรองต่อคณะกรรมการภายในระยะเวลาอันสมควรแต่ต้องไม่เกินสิบห้าวันนับตั้งแต่วันที่ระยะเวลาตามวรรคสองสิ้นสุดลง

ข้อ ๑๑ การวิเคราะห์ความเหมาะสมของการประกอบกิจการเพื่อให้บริการกระจายเสียงหรือโทรทัศน์ให้พิจารณาโดยต้องคำนึงถึงปัจจัย อย่างน้อย ดังต่อไปนี้

(๑) วัตถุประสงค์ของการประกอบกิจการกระจายเสียงหรือโทรทัศน์

(๒) ความสามารถในการบริหารจัดการ พร้อมฐานะการเงิน ผลการดำเนินงานที่มั่นคงสามารถดำเนินธุรกิจได้ต่อเนื่อง

(๓) ความเหมาะสมและสอดคล้องของแผนการลงทุน และแนวทางการพัฒนากิจการของผู้ขอรับใบอนุญาต

(๔) ความต้องการของผู้บริโภค

(๕) ความเสมอภาคในการแข่งขันเสรีของผู้ประกอบกิจการ

(๖) คุณภาพรายการ

สำหรับการให้บริการกระจายเสียงหรือโทรทัศน์ที่ใช้คลื่นความถี่นอกจากปัจจัยการวิเคราะห์ความเหมาะสมของการประกอบกิจการตามวรรคแรกแล้ว ให้คำนึงถึงสัดส่วนการจัดสรรคลื่นความถี่ตามกฎหมายว่าด้วยองค์การจัดสรรคลื่นความถี่ และกำกับการประกอบกิจการวิทยุกระจายเสียง วิทยุโทรทัศน์ และกิจการโทรคมนาคม และการใช้ประโยชน์คลื่นความถี่โดยทั่วถึงและมีประสิทธิภาพด้วย

ข้อ ๑๒ ให้คณะกรรมการประชุมพิจารณาโดยคำนึงถึงปัจจัยตามข้อ ๑๑ เมื่อได้รับความเห็นของพนักงานเจ้าหน้าที่หรือผู้ที่คณะกรรมการมอบหมายให้แล้วเสร็จภายในสามสิบวันทำการ

กรณีที่คณะกรรมการพิจารณาเห็นควรให้ผู้ขอรับใบอนุญาตแก้ไขข้อเสนอฟื้นเติม ให้ผู้ขอรับใบอนุญาตยื่นข้อเสนอฟื้นเติมที่แก้ไขภายในสามสิบวันนับแต่วันที่ได้รับแจ้งจากสำนักงาน กสทช. หรือตามที่คณะกรรมการกำหนด เพื่อให้คณะกรรมการพิจารณาทบทวนอีกครั้งหนึ่ง

กรณีการให้บริการกระจายเสียงหรือโทรทัศน์ที่มีโครงข่ายเพื่อให้บริการกระจายเสียงหรือโทรทัศน์ของตนเอง เมื่อคณะกรรมการพิจารณาออกใบอนุญาตตามประกาศนี้แล้ว ให้ถือว่าได้รับอนุญาตให้มีใช้เครื่องวิทยุคมนาคมและตั้งสถานีวิทยุคมนาคมเฉพาะในส่วนที่เกี่ยวข้องกับเครื่องวิทยุคมนาคมที่ระบุในคำขออนุญาตด้วย โดยผู้ขอรับใบอนุญาตจะต้องชำระค่าธรรมเนียมใบอนุญาตและค่าใช้จ่ายอื่นๆ ที่เกี่ยวข้องตามอัตราที่คณะกรรมการประกาศกำหนดให้แล้วเสร็จภายในสิบห้าวันนับแต่วันที่ได้รับหนังสือแจ้ง

เมื่อคณะกรรมการมีมติแล้ว ให้สำนักงาน กสทช. แจ้งผลการพิจารณาให้ผู้ขอรับใบอนุญาตทราบเป็นหนังสือ พร้อมเปิดเผยข้อมูลและผลการพิจารณาในระบบเครือข่ายสารสนเทศของสำนักงานแก่สาธารณะภายในสิบห้าวันทำการ

หมวด ๒

สิทธิและหน้าที่ของผู้รับใบอนุญาต

ข้อ ๑๓ ผู้รับใบอนุญาตให้บริการกระจายเสียงหรือโทรทัศน์อาจสร้างสิ่งอำนวยความสะดวกหรือโครงข่ายเพื่อใช้ในการให้บริการกระจายเสียงหรือโทรทัศน์ของตนเองก็ได้ โดยจะต้องปฏิบัติตามหลักเกณฑ์เงื่อนไขและวิธีการที่คณะกรรมการกำหนดเกี่ยวกับสิ่งอำนวยความสะดวก หรือโครงข่ายสำหรับกิจการกระจายเสียงหรือกิจการโทรทัศน์

ข้อ ๑๔ ขอบเขตและเงื่อนไขการอนุญาต

(๑) ผู้รับใบอนุญาตต้องมีคุณสมบัติครบถ้วนตามข้อ ๕ วรรค ๒ และ ข้อ ๗ ตลอดระยะเวลาที่ได้รับใบอนุญาต

(๒) ผู้รับใบอนุญาตต้องประกอบกิจการด้วยตนเอง จะมอบการบริหารจัดการทั้งหมดหรือบางส่วนหรือยินยอมให้บุคคลอื่นเป็นผู้มีอำนาจประกอบกิจการแทนมิได้ หรือจะโอนสิทธิในใบอนุญาตไม่ว่าทั้งหมด หรือบางส่วนให้กับบุคคลอื่นอันทำให้มีผลกระทบต่อประกอบกิจการตามที่ได้รับใบอนุญาตไม่ได้ แต่อาจแบ่งเวลาให้ผู้อื่นเข้าเวลาดำเนินรายการบางช่วงเวลาได้ตามหลักเกณฑ์ที่คณะกรรมการกำหนด

(๓) ผู้รับใบอนุญาตสามารถให้บริการส่งข่าวสารสาธารณะหรือรายการไปยังเครื่องรับที่สามารถรับชมหรือรับฟังการให้บริการนั้นๆ ได้ ไม่ว่าจะส่งโดยผ่านระบบคลื่นความถี่ ระบบสาย ระบบแสง ระบบแม่เหล็กไฟฟ้า หรือระบบอื่น ระบบใดระบบหนึ่งหรือหลายระบบรวมกัน หรือการให้บริการอื่นทำนองเดียวกันที่คณะกรรมการกำหนดให้เป็นกิจการกระจายเสียงหรือกิจการโทรทัศน์

(๔) ผู้รับใบอนุญาตต้องเริ่มดำเนินการเพื่อให้บริการกระจายเสียงหรือโทรทัศน์ตามแผนการให้บริการ หรือแผนการลงทุนภายในสามสิบวันนับแต่วันที่ได้รับใบอนุญาตจากคณะกรรมการ

(๕) ผู้รับใบอนุญาตต้องให้บริการกระจายเสียงหรือโทรทัศน์ตามระยะเวลาที่คณะกรรมการอนุญาต และหากประสงค์จะเลิกการให้บริการก่อนวันที่ใบอนุญาตสิ้นอายุ จะต้องแจ้งเหตุแห่งการเลิกการให้บริการพร้อมทั้งกำหนดมาตรการเยียวยาผู้ใช้บริการ ให้คณะกรรมการเห็นชอบล่วงหน้าก่อนเลิกกิจการโดยจะต้องปฏิบัติตามเงื่อนไขที่คณะกรรมการกำหนดก่อนเลิกกิจการ

(๖) ผู้รับใบอนุญาตจะพักหรือหยุดการให้บริการไม่ว่าทั้งหมดหรือบางส่วนไม่ได้ เว้นแต่จะได้รับอนุญาตจากคณะกรรมการ

(๗) ผู้รับใบอนุญาตต้องแจ้งและรับรองข้อมูลต่อพนักงานเจ้าหน้าที่ก่อนเริ่มให้บริการ ดังนี้

(๗.๑) ชื่อผู้อำนวยการสถานี เจ้าหน้าที่เทคนิคของสถานี และผู้ดำเนินรายการ (ถ้ามี)

(๗.๒) ผังรายการที่ใช้ในการให้บริการกระจายเสียงหรือโทรทัศน์ของสถานี โดยให้มีข้อมูลชื่อรายการ ช่วงเวลาที่จะให้บริการ กำหนดเวลาออกอากาศประจำวัน สัดส่วนของประเภทรายการ ลักษณะประเภทของรายการ ที่มาของรายการ ภาษาที่ใช้ อย่างน้อยสิบห้าวันก่อนเริ่มให้บริการ ทั้งนี้ ภายหลังจากเริ่มให้บริการ ให้ผู้รับใบอนุญาตยื่นผังรายการหลักที่จะออกอากาศในแต่ละเดือนต่อพนักงานเจ้าหน้าที่ล่วงหน้าหนึ่งเดือนก่อนเริ่มจัดให้มีการออกอากาศ และให้ดำเนินการแก้ไข ปรับปรุงรายการที่พนักงานเจ้าหน้าที่ให้คำแนะนำให้ออกอากาศตามผังรายการหลักที่ได้แจ้งไว้ต่อคณะกรรมการ

(๗.๓) หนังสือรับรองการแพร่ภาพหรือกระจายเสียงของรายการที่ไม่มีลักษณะเป็นการขัดต่อบทบัญญัติแห่งกฎหมายที่เกี่ยวกับการประกอบกิจการกระจายเสียงและกิจการโทรทัศน์ กฎหมายว่าด้วยทรัพย์สินทางปัญญา และกฎหมายอื่น ๆ ที่เกี่ยวข้อง

(๗.๔) ระบบหรือวิธีการที่จะใช้เป็นช่องทางการให้บริการกระจายเสียงหรือโทรทัศน์

(๘) ผู้รับใบอนุญาตจะออกอากาศรายการที่มีได้กำหนดไว้ในผังรายการหลักมิได้ เว้นแต่จะได้แจ้งการเปลี่ยนแปลงผังรายการหลักพร้อมด้วยเหตุผลให้พนักงานเจ้าหน้าที่ทราบล่วงหน้าไม่น้อยกว่าเจ็ดวัน หรือเป็นกรณีที่มีเหตุจำเป็น เหตุสุดวิสัย ที่อาจก่อให้เกิดผลกระทบต่อประโยชน์สาธารณะอาจออกอากาศแตกต่างจากผังรายการตามที่ได้รับความคิดเห็นชอบจากพนักงานเจ้าหน้าที่ได้ หรือเป็นการดำเนินการตามคำสั่งของทางราชการ

โดยแจ้งให้พนักงานเจ้าหน้าที่ทราบทันทีที่สามารถกระทำได้

(๙) ผู้รับใบอนุญาตต้องแต่งตั้งบุคคลซึ่งมีสัญชาติไทย เป็นผู้อำนวยการสถานีประจำแต่ละสถานี เพื่อควบคุมดูแลให้มีการออกอากาศให้เป็นไปตามที่ได้รับใบอนุญาต และจะต้องเป็นผู้รับผิดชอบดูแลการให้บริการกระจายเสียงหรือโทรทัศน์ของสถานีให้เป็นไปตามที่ได้รับอนุญาตจากคณะกรรมการ

ผู้รับใบอนุญาตต้องรับผิดชอบในการกระทำของผู้อำนวยการสถานีที่ได้กระทำไปในการควบคุมดูแลและบริหารกิจการกระจายเสียงหรือกิจการโทรทัศน์เสมือนเป็นการกระทำของตนเองเว้นแต่จะพิสูจน์ได้ว่าการกระทำดังกล่าว ตนมิได้รู้เห็นหรือยินยอมด้วยและได้ใช้ความระมัดระวังในการป้องกันตามสมควรแล้ว

การเปลี่ยนแปลงผู้อำนวยการสถานี ผู้กระทำการแทนให้ผู้รับใบอนุญาตแจ้งให้คณะกรรมการทราบภายในสามสิบวันนับตั้งแต่วันที่ที่มีการเปลี่ยนแปลง

(๑๐) ผู้รับใบอนุญาตมีหน้าที่และความรับผิดชอบในการคัดเลือก จัดหา กำกับดูแลรายการ เนื้อหารายการใดๆ รวมถึงการประกาศหรือการโฆษณาที่ให้บริการกระจายเสียงหรือโทรทัศน์ ให้เป็นไปตามมาตรฐาน ทางวิชาชีพและจริยธรรมของสื่อ

ในกรณีที่ผู้รับใบอนุญาตมีผู้ดำเนินรายการ เพื่อทำหน้าที่ประกาศหรือแจ้งข้อความที่แพร่ภาพหรือกระจายเสียงให้ผู้รับใบอนุญาต มีหน้าที่ในการสรรหาหรือคัดเลือกผู้ดำเนินรายการที่สามารถอ่าน พูด และออกเสียง อักษรวิธี หลักภาษาได้อย่างเหมาะสม ตามมาตรฐานที่คณะกรรมการประกาศกำหนด

(๑๑) ผู้รับใบอนุญาตต้องตรวจสอบ แก้ไข ปรับปรุง หรือระงับรายการที่มีเนื้อหาสาระที่ก่อให้เกิดการล้มล้างการปกครองในระบอบประชาธิปไตยอันมีพระมหากษัตริย์ทรงเป็นประมุข หรือที่มีผลกระทบต่อความมั่นคงของรัฐ ความสงบเรียบร้อยหรือศีลธรรมอันดีของประชาชน หรือมีการกระทำซึ่งเข้าลักษณะลามกอนาจาร หรือมีผลกระทบต่อทำให้เกิดความเสื่อมทรามทางจิตใจหรือสุขภาพของประชาชน อย่างร้ายแรง

(๑๒) ผู้รับใบอนุญาตต้องจัดให้มีการบันทึกรายการที่ได้ให้บริการหรือแพร่ภาพกระจายเสียงไปแล้ว โดยอาจบันทึกไว้ในเทปหรือวัสดุโทรทัศน์อย่างอื่น หรือด้วยวิธีการใด ๆ ที่สามารถถ่ายทอดกลับมาเป็นรายการนั้นได้ และเก็บรักษาไว้เพื่อให้พนักงานเจ้าหน้าที่ทำการตรวจสอบได้โดยระยะเวลาการจัดเก็บต้องไม่น้อยกว่าสามสิบวัน เว้นแต่คณะกรรมการจะกำหนดเป็นอย่างอื่น ทั้งนี้ การบันทึกรายการดังกล่าวจะต้องไม่ดำเนินการแก้ไข หรือตัดแปลงให้แตกต่างจากรายการที่ให้บริการหรือแพร่ภาพกระจายเสียง

(๑๓) ผู้รับใบอนุญาตต้องให้บริการแพร่ภาพหรือกระจายเสียง แจ้งข่าวหรือเตือนภัยให้ประชาชนทราบในกรณีที่มีภัยพิบัติหรือมีเหตุฉุกเฉิน หรือกรณีซึ่งมีความจำเป็นเพื่อรักษาประโยชน์สาธารณะหรือความมั่นคงของรัฐ เมื่อรัฐหรือหน่วยงานของรัฐที่เกี่ยวข้องร้องขอ หรือตามที่คณะกรรมการประกาศกำหนด

(๑๔) ผู้รับใบอนุญาตต้องมีหรือได้รับสิทธิในการเผยแพร่ ทำซ้ำ ตัดแปลง แก้ไข หรือสิทธิทางทรัพย์สินทางปัญญาอื่นใดที่จำเป็นก่อนการนำรายการมาให้บริการหรือแพร่ภาพกระจายเสียง ทำซ้ำ แก้ไข ตัดแปลงหรือก่อนการกระทำอื่นใด และต้องได้รับสิทธิทางทรัพย์สินทางปัญญาที่จำเป็นในงานที่เป็นงานประเภอบอื่นที่ติดมากับรายการดังกล่าวด้วย ทั้งนี้ คณะกรรมการมีสิทธิเรียกให้ผู้รับใบอนุญาตส่งเอกสาร หรือหลักฐานการได้รับสิทธิดังกล่าว

(๑๕) กรณีผู้รับใบอนุญาตประสงค์จะประกอบกิจการเพื่อการให้บริการกระจายเสียงหรือโทรทัศน์เพิ่มเติม ภายหลังจากที่ได้รับใบอนุญาตแล้ว ให้ผู้รับใบอนุญาตขอต่อคณะกรรมการเพื่อพิจารณา โดยให้

นำความในข้อ ๑๑ มาใช้บังคับโดยอนุโลม ทั้งนี้ การอนุญาตดังกล่าว ผู้รับใบอนุญาตจะต้องชำระค่าธรรมเนียมใบอนุญาตประกอบกิจการในส่วนที่ได้รับอนุญาตเพิ่มเติมตามที่คณะกรรมการกำหนด

(๑๖) การหารายได้จากกำไรจากการโฆษณาให้ปฏิบัติตามกฎหมายว่าด้วยการประกอบกิจการกระจายเสียงและกิจการโทรทัศน์ หรือตามที่คณะกรรมการประกาศกำหนด

(๑๗) ผู้รับใบอนุญาตจะต้องกำหนดอัตราค่าบริการสมาชิกที่สมเหตุสมผล และไม่เป็นการค้ากำไรเกินควรและต้องปฏิบัติตามหลักเกณฑ์การหารายได้ตามที่คณะกรรมการให้ความเห็นชอบ ทั้งนี้ โดยให้คำนึงถึงความเป็นธรรมต่อผู้บริโภค และการแข่งขันเสรีอย่างเป็นธรรม

(๑๘) ผู้รับใบอนุญาตให้บริการทางธุรกิจ จะต้องจัดให้มีสัญญาการให้บริการที่เป็นมาตรฐานตามที่คณะกรรมการให้ความเห็นชอบ

(๑๙) ผู้รับใบอนุญาตต้องชำระค่าธรรมเนียมใบอนุญาตรายปีตามอัตราและระยะเวลาที่คณะกรรมการกำหนด หากไม่ชำระค่าธรรมเนียมดังกล่าวภายในระยะเวลาที่กำหนด ผู้รับใบอนุญาตจะต้องชำระค่าธรรมเนียมเพิ่มตามอัตราที่คณะกรรมการกำหนด มิฉะนั้นจะถือว่าผู้ขอรับใบอนุญาตสละสิทธิในการขอรับใบอนุญาต กรณีผู้รับใบอนุญาตไม่ดำเนินการให้แล้วเสร็จภายในระยะเวลาสิบห้าวันนับแต่วันครบกำหนดชำระค่าธรรมเนียม ให้ถือว่าใบอนุญาตนั้นสิ้นผลนับถัดจากวันครบกำหนดการชำระค่าธรรมเนียม โดยจะต้องปฏิบัติตามเงื่อนไขที่คณะกรรมการกำหนดก่อนเลิกกิจการ

(๒๐) ในรอบระยะเวลาบัญชีของปี ให้ผู้รับใบอนุญาตจัดทำรายงานแสดงจำนวนผู้รับบริการ รายงานแสดงสถานะทางการเงินส่งให้สำนักงาน กสทช. ทุกสิ้นปีงบประมาณ

(๒๑) ผู้รับใบอนุญาตให้บริการทางธุรกิจ ต้องนำส่งเงินรายปีเข้ากองทุนวิจัยและพัฒนากิจการกระจายเสียง กิจการโทรทัศน์ และกิจการโทรคมนาคมเพื่อประโยชน์สาธารณะในอัตราร้อยละ ๒ ของรายได้ก่อนหักรายจ่ายที่ได้จากการโฆษณาทั้งทางตรงและทางอ้อมและรายได้อื่นที่เกี่ยวข้องกับการให้บริการที่ได้รับใบอนุญาตตามประกาศฉบับนี้ หรือตามอัตราและระยะเวลาที่คณะกรรมการกิจการกระจายเสียง กิจการโทรทัศน์ และกิจการโทรคมนาคมแห่งชาติกำหนด

ผู้รับใบอนุญาตที่ประกอบกิจการบริการกระจายเสียงหรือโทรทัศน์ทางธุรกิจแบบบอกรับสมาชิก เงินรายปีตามวรรคหนึ่งให้คำนวณจากค่าสมาชิก รายได้จากการโฆษณาทั้งทางตรงและทางอ้อม และรายได้อื่นที่เกี่ยวข้องกับการให้บริการกระจายเสียงหรือโทรทัศน์สมาชิกที่เรียกเก็บก่อนหักรายจ่าย ซึ่งได้รับอนุญาตตามประกาศฉบับนี้

(๒๒) ผู้รับใบอนุญาตที่ใช้คลื่นความถี่ หากถูกเพิกถอนใบอนุญาตให้ใช้คลื่นความถี่ให้ถือว่าถูกเพิกถอนใบอนุญาตประกอบกิจการกระจายเสียงหรือกิจการโทรทัศน์เพื่อให้บริการกระจายเสียงหรือโทรทัศน์ที่ใช้คลื่นความถี่นั้นด้วย

(๒๓) ผู้รับใบอนุญาตต้องให้บริการกระจายเสียงหรือโทรทัศน์ โดยใช้โครงข่าย สิ่งอำนวยความสะดวก ที่ได้รับอนุญาตจากคณะกรรมการเท่านั้น

(๒๔) ผู้รับใบอนุญาตให้บริการโทรทัศน์ที่เป็นบริการทั่วไป มีหน้าที่ส่งผ่านสัญญาณการให้บริการโทรทัศน์ให้เป็นไปตามหลักเกณฑ์บริการโทรทัศน์ที่จำเป็นต้องมีตามที่คณะกรรมการประกาศกำหนด

(๒๕) กรณีที่ผู้รับใบอนุญาตจะควบรวมกิจการหรือเข้าร่วมกันเป็นบริษัทคู่ค้ากับผู้รับใบอนุญาตรายอื่น หรือมีการทำสัญญาใดที่ให้ผู้รับใบอนุญาตอีกฝ่ายมีอำนาจควบคุมกำกับดูแล หรือสั่งการหรือกระทำการ

แทนคู่สัญญาอีกฝ่ายที่เป็นผู้รับใบอนุญาต หรือล่วงรู้ข้อมูลทางการค้าของผู้รับใบอนุญาตอีกฝ่ายอันมีลักษณะที่เป็น หรืออาจเป็นการกีดขวางการแข่งขันอย่างเป็นธรรมในตลาดจะต้องขอความเห็นชอบจากคณะกรรมการก่อน

(๒๖) ผู้รับใบอนุญาตต้องไม่กระทำการใดที่คณะกรรมการเห็นว่ามิมีวัตถุประสงค์หรือมีผลกระทบ หรืออาจมีผลกระทบต่อการแข่งขันอย่างเป็นธรรมอย่างมีนัยสำคัญสำหรับการให้บริการกิจการกระจายเสียงหรือ โทรทัศน์ที่ได้รับอนุญาต โดยอาจมีลักษณะ ดังนี้

(๒๖.๑) การเข้าทำสัญญา หรือความตกลงอื่นใดโดยสมรู้กัน หรือดำเนินการร่วมมือกับ บุคคลอื่นอันส่งผลกระทบต่อสภาพการณ์การแข่งขันของผู้รับใบอนุญาตรายอื่น และผู้บริโภคร

(๒๖.๒) การเข้าทำสัญญาหรือความตกลงกับบุคคลอื่นใดเกี่ยวกับค่าบริการหรือ ค่าธรรมเนียม อันมีลักษณะเป็นการทำลาย กีดกัน บั่นทอน หรือขัดขวางการแข่งขันอย่างเป็นธรรม

(๒๖.๓) การเข้าจัดการโดยมีผล หรืออาจมีผลเป็นการกีดกันไม่ให้ผู้รับใบอนุญาตรายใด รายหนึ่งเข้าถึง การให้บริการ

(๒๖.๔) การดำเนินการอื่นใดอันมีผลทำให้มีการอุดหนุนการบริการ การอุดหนุนชั่วคราว การทุ่มตลาด การกำหนดราคาต่ำกว่าต้นทุน การกำหนดราคา ที่มีผลทำให้ผู้รับใบอนุญาตรายอื่นไม่สามารถ แข่งขันได้หรือเลือกปฏิบัติในทางราคา

(๒๗) ในกรณีที่มีเหตุสำคัญหรือจำเป็นเพื่อคุ้มครองประโยชน์สาธารณะ หรือกฎหมายหรือ พฤติการณ์เปลี่ยนแปลงไป คณะกรรมการมีอำนาจแก้ไขเพิ่มเติมขอบเขตและเงื่อนไขในการอนุญาตได้ตามความ จำเป็น

(๒๘) ผู้รับใบอนุญาตต้องปฏิบัติตามหลักเกณฑ์ว่าด้วยการคุ้มครองผู้ใช้บริการกระจายเสียงหรือ โทรทัศน์ตามที่คณะกรรมการกำหนด

(๒๙) ผู้รับใบอนุญาตต้องจัดให้มีบริการสำหรับคนพิการ และคนด้อยโอกาส ให้สามารถเข้าถึง บริการได้อย่างเสมอภาคกับบุคคลทั่วไป หรือตามหลักเกณฑ์ที่คณะกรรมการประกาศกำหนด

(๓๐) ผู้รับใบอนุญาตต้องปฏิบัติตามเงื่อนไขที่คณะกรรมการกำหนดไว้ในใบอนุญาตโดย เครื่องครัด

ข้อ ๑๕ อายุใบอนุญาตตามประกาศนี้

(๑) กรณีการยื่นขอรับใบอนุญาตประกอบกิจการที่ไม่ใช้คลื่นความถี่เป็นครั้งแรกให้มีอายุ ใบอนุญาต ดังนี้

(๑.๑) การยื่นขอรับใบอนุญาตให้บริการกิจการกระจายเสียงหรือโทรทัศน์ครั้งแรกให้ได้รับ ใบอนุญาตอายุหนึ่งปี โดยเริ่มนับตั้งแต่วันที่ระบุในใบอนุญาต

(๑.๒) การยื่นคำขออนุญาตใหม่ในกรณีที่ใบอนุญาตสิ้นสุดลงตาม (๑.๑) หากไม่ปรากฏว่า เคยละเมิดต่อเงื่อนไขการอนุญาต การให้บริการกิจการกระจายเสียงให้ได้รับใบอนุญาตอายุสามปีแต่ไม่เกินหกปี และการให้บริการกิจการโทรทัศน์ให้ได้รับใบอนุญาตอายุสี่ปีแต่ไม่เกินสิบสี่ปี โดยเริ่มนับตั้งแต่วันที่ระบุใน ใบอนุญาต

(๒) กรณีผู้รับใบอนุญาตที่ใช้คลื่นความถี่ ให้อายุใบอนุญาตเป็นไปตามระยะเวลาที่ได้รับ อนุญาตให้ใช้คลื่นความถี่ตามที่คณะกรรมการกำหนด

ข้อ ๑๖ ในกรณีที่ใบอนุญาตสิ้นอายุตามข้อ ๑๕ หากผู้รับใบอนุญาตดังกล่าวมีความประสงค์จะประกอบกิจการให้บริการกระจายเสียงหรือโทรทัศน์ใหม่ ให้ยื่นคำขอรับใบอนุญาตต่อคณะกรรมการตามหลักเกณฑ์ วิธีการและเงื่อนไข ดังนี้

(๑) ผู้รับใบอนุญาตจะต้องยื่นแบบคำขอรับใบอนุญาตใหม่ล่วงหน้าอย่างน้อยหนึ่งร้อยแปดสิบวัน ก่อนวันที่ใบอนุญาตเดิมสิ้นอายุ พร้อมส่งเอกสารหลักฐานหรือข้อมูลที่จำเป็นต้องใช้ในการออกใบอนุญาตตามที่กำหนดในข้อ ๘

(๒) ผู้ขอรับใบอนุญาตใหม่ต้องมีคุณสมบัติตามที่กำหนดในข้อ ๕ วรรค ๒ และข้อ ๗ และไม่เคยถูกคณะกรรมการพิจารณาว่ากระทำความผิดเงื่อนไขใบอนุญาตประกอบกิจการกระจายเสียงหรือกิจการโทรทัศน์ตามประกาศฉบับนี้ในลักษณะที่สำคัญหรือร้ายแรง

(๓) วิธีการพิจารณาของคณะกรรมการให้นำความในข้อ ๑๐ มาใช้บังคับโดยอนุโลม แต่ทั้งนี้ คณะกรรมการจะต้องพิจารณาให้แล้วเสร็จภายในหกสิบวันนับแต่วันที่คณะกรรมการได้รับคำขอรับใบอนุญาตใหม่

(๔) ในระหว่างการพิจารณาคำขอรับใบอนุญาตใหม่ตาม (๓) ให้ผู้รับใบอนุญาตประกอบกิจการนั้นต่อไปได้จนกว่าคณะกรรมการจะสั่งไม่อนุญาต ซึ่งหากคณะกรรมการมีคำสั่งไม่อนุญาต ในกรณีนี้ผู้ขอรับใบอนุญาตใหม่มีหน้าที่ต้องชำระค่าธรรมเนียมการประกอบกิจการตามส่วนด้วย

(๕) อายุใบอนุญาตที่ได้รับการพิจารณาใหม่ อาจมีระยะเวลาแตกต่างจากอายุใบอนุญาตเดิม ซึ่งจะเป็นไปตามระยะเวลาที่คณะกรรมการกำหนด

ข้อ ๑๗ ให้ผู้รับใบอนุญาตมีหน้าที่ในการประเมินค่าธรรมเนียมรายปีที่ต้องชำระ และจัดทำรายละเอียดการคำนวณค่าธรรมเนียมรายปีตาม que ผู้รับใบอนุญาตประเมินยื่นให้สำนักงาน กสทช.

เพื่อประโยชน์ในการคำนวณค่าธรรมเนียมรายปีของผู้รับใบอนุญาต ให้ผู้รับใบอนุญาตมีหน้าที่จัดส่งงบการเงินประจำปีที่มีการแยกรายได้และต้นทุนตามประเภทบริการที่ได้รับใบอนุญาตอย่างชัดเจนที่ผ่านการรับรองจากผู้สอบบัญชีรับรองอนุญาตตามกฎหมายให้แก่คณะกรรมการ หรือข้อมูลอื่นที่จำเป็นต่อการพิจารณากำหนดค่าธรรมเนียมใบอนุญาต ตามที่คณะกรรมการจะกำหนด

หมวด ๓

การกำกับดูแลการประกอบกิจการ

ข้อ ๑๘ การสิ้นสุดการอนุญาต นอกจากครบกำหนดระยะเวลาตามข้อ ๑๕ แล้ว ใบอนุญาตให้บริการกระจายเสียงหรือโทรทัศน์อาจสิ้นสุด ในกรณีดังต่อไปนี้

(๑) ผู้รับใบอนุญาตแจ้งยกเลิกการประกอบกิจการตามที่ได้รับใบอนุญาต และได้ปฏิบัติตามเงื่อนไขที่คณะกรรมการกำหนดก่อนเลิกกิจการแล้ว

(๒) คณะกรรมการมีคำสั่งให้เพิกถอนใบอนุญาต เนื่องจากปฏิบัติผิดเงื่อนไข ตามหลักเกณฑ์ที่คณะกรรมการกำหนด

(๓) กรณีที่มีความจำเป็นเพื่อประโยชน์ในการรักษาความมั่นคงของรัฐ รักษาผลประโยชน์ส่วนรวม หรือมีความจำเป็นที่ต้องปกป้องความสงบเรียบร้อยหรือศีลธรรมอันดีของประชาชน

ข้อ ๑๙ ในกรณีที่ปรากฏแก่พนักงานเจ้าหน้าที่ว่าผู้รับใบอนุญาตฝ่าฝืนหรือไม่ปฏิบัติตามเงื่อนไขในการอนุญาตตามประกาศนี้ หรือหลักเกณฑ์ที่คณะกรรมการกำหนด ให้พนักงานเจ้าหน้าที่มีอำนาจตัดเตือนเป็นลายลักษณ์อักษร หรือสั่งให้ผู้รับใบอนุญาตระงับการกระทำที่ฝ่าฝืน หรือแก้ไขปรับปรุง หรือปฏิบัติให้ถูกต้องหรือเหมาะสมภายในระยะเวลาที่กำหนดก็ได้ ซึ่งให้รวมถึงอำนาจการสั่งให้ชี้แจงหรือส่งเอกสารหรือพยานหลักฐานเพื่อประกอบการพิจารณา

ข้อ ๒๐ ในกรณีที่ผู้รับใบอนุญาตซึ่งได้รับคำสั่งจากพนักงานเจ้าหน้าที่ตามข้อ ๑๙ ไม่พอใจในคำสั่งดังกล่าว ให้มีสิทธิอุทธรณ์ต่อคณะกรรมการได้ภายในสิบห้าวันนับแต่วันที่ได้รับแจ้งคำสั่งดังกล่าว คำวินิจฉัยของคณะกรรมการให้เป็นที่สุด

ในกรณีที่ผู้รับใบอนุญาตยังเพิกเฉยไม่ปฏิบัติให้ถูกต้อง หรือกรณีที่มีความเสียหายร้ายแรงต่อประโยชน์สาธารณะ ให้คณะกรรมการมีอำนาจพักใช้หรือเพิกถอนใบอนุญาตได้ ทั้งนี้ การพักใช้ใบอนุญาตให้กระทำได้ครั้งละไม่เกินหนึ่งเดือน

การดำเนินการตามวรรคสองให้นำกฎหมายว่าด้วยวิธีปฏิบัติราชการทางปกครองมาใช้บังคับโดยอนุโลม

ข้อ ๒๑ ผู้รับใบอนุญาตมีหน้าที่ในการจัดให้มีมาตรการเยียวยาผลกระทบที่จะเกิดต่อผู้ใช้บริการภายหลังการสิ้นสุดการอนุญาตให้ประกอบกิจการตามประกาศนี้ และให้รวมถึงกรณีที่มีการพักหรือหยุดการให้บริการไม่ว่าทั้งหมดหรือบางส่วน

บทเฉพาะกาล

ข้อ ๒๒ ให้ส่วนราชการ รัฐวิสาหกิจ หน่วยงานอื่นของรัฐ และผู้รับอนุญาต สัมปทานหรือสัญญาจากส่วนราชการ รัฐวิสาหกิจ และหน่วยงานอื่นของรัฐตามบทเฉพาะกาลแห่งพระราชบัญญัติการประกอบกิจการกระจายเสียงและกิจการโทรทัศน์ พ.ศ. ๒๕๕๑ ประกอบกิจการนั้นต่อไปภายใต้ขอบเขตการได้รับอนุญาตเดิมที่มีอยู่จนถึงวันที่กำหนดในแผนแม่บทกิจการกระจายเสียงและกิจการโทรทัศน์ และแผนแม่บทบริหารคลื่นความถี่ โดยให้นำเอาหมวด ๒ และหมวด ๓ มาบังคับใช้โดยอนุโลม

ข้อ ๒๓ ผู้ประกอบกิจการกระจายเสียงหรือกิจการโทรทัศน์ที่ให้บริการกระจายเสียงหรือโทรทัศน์โดยชอบด้วยกฎหมายอยู่ในวันที่ประกาศนี้ใช้บังคับ หากประสงค์จะให้บริการกระจายเสียงหรือโทรทัศน์ต่อไป ให้ยื่นคำขอรับใบอนุญาตตามหลักเกณฑ์ที่กำหนดในประกาศนี้ภายในหกสิบวันนับแต่วันที่ประกาศนี้มีผลใช้บังคับ และเมื่อได้ยื่นคำขอรับใบอนุญาตจากคณะกรรมการแล้วให้มีสิทธิให้บริการกระจายเสียงหรือโทรทัศน์ได้ต่อไปจนกว่าจะได้รับแจ้งไม่อนุญาตจากคณะกรรมการ โดยให้นำเอาหมวด ๒ และหมวด ๓ มาบังคับใช้โดยอนุโลม

ภาคผนวก ก.

คุณสมบัติ ประเภท ลักษณะผังรายการ สัดส่วนรายการ และการหารายได้
การให้บริการกระจายเสียงหรือโทรทัศน์ ประเภทกิจการบริการสาธารณะ

๑. คุณสมบัติ

ผู้ขอรับใบอนุญาตให้บริการกระจายเสียงหรือโทรทัศน์ ประเภทกิจการบริการสาธารณะ จะต้องมีความ
คุณสมบัติและไม่มีลักษณะต้องห้าม ดังต่อไปนี้

๑.๑ จะต้องเป็นบุคคลสัญชาติไทยและไม่อยู่ในระหว่างถูกสั่งพักใช้ใบอนุญาตหรือถูกเพิกถอนใบอนุญาต
ให้บริการกระจายเสียงหรือโทรทัศน์มาแล้วยังไม่ครบสามปี

๑.๒ จะต้องเป็นนิติบุคคล ซึ่งเป็น

๑.๒.๑ กระทรวง ทบวง กรม องค์การอิสระตามรัฐธรรมนูญ องค์การปกครองส่วนท้องถิ่น องค์การ
มหาชน หรือหน่วยงานอื่นใดของรัฐที่มีใช้รัฐวิสาหกิจ ซึ่งมีหน้าที่ตามกฎหมายหรือมีความจำเป็นต้องดำเนินกิจการ
กระจายเสียงหรือกิจการโทรทัศน์

๑.๒.๒ สมาคม มูลนิธิ หรือนิติบุคคลอื่นที่จัดตั้งขึ้นตามกฎหมายไทยที่มีวัตถุประสงค์ในการดำเนิน
กิจการเพื่อประโยชน์สาธารณะโดยไม่แสวงหากำไรในทางธุรกิจ ซึ่งมีความเหมาะสมกับการประกอบกิจการบริการ
สาธารณะ

๑.๒.๓ สถาบันอุดมศึกษาเพื่อการใช้ประโยชน์ด้านการเรียนการสอนหรือการเผยแพร่ความรู้สู่
สังคม

๑.๓ ผู้ขอรับใบอนุญาตให้บริการกระจายเสียงหรือโทรทัศน์ ประเภทกิจการบริการสาธารณะ ตามข้อ
๑.๒.๒ และ ๑.๒.๓ นอกจากต้องมีคุณสมบัติและไม่มีลักษณะต้องห้ามตามที่ระบุข้างต้นแล้ว ยังต้องมีคุณสมบัติ
และไม่มีลักษณะต้องห้าม ดังต่อไปนี้

๑.๓.๑ บุคคลผู้มีอำนาจกระทำการผูกพันผู้ขอรับใบอนุญาตต้องมีสัญชาติไทย

๑.๓.๒ ไม่มีกรรมการหรือบุคคลผู้มีอำนาจกระทำการผูกพันผู้ขอรับใบอนุญาตที่เคยเป็นกรรมการ
หรือบุคคลผู้มีอำนาจกระทำการผูกพันของผู้รับใบอนุญาตอื่น ซึ่งถูกเพิกถอนใบอนุญาตอันเป็นผลมาจากการ
บริหารกิจการของผู้นั้นและระยะเวลาการถูกเพิกถอนใบอนุญาตยังไม่ครบกำหนดสามปี

๑.๓.๓ ไม่เป็นบุคคลล้มละลาย หรือถูกพิทักษ์ทรัพย์ตามคำสั่งศาล หรือถูกศาลมีคำสั่งให้ฟื้นฟู
กิจการตามกฎหมายว่าด้วยล้มละลาย

๑.๓.๔ กรรมการหรือบุคคลผู้มีอำนาจกระทำการผูกพัน ผู้ขอรับใบอนุญาตต้องไม่เป็นบุคคลที่มี
รายชื่ออยู่ในบัญชีรายชื่อบุคคลที่ตลาดหลักทรัพย์แห่งประเทศไทยเห็นว่าไม่สมควรเป็นผู้บริหารตามข้อบังคับ
ตลาดหลักทรัพย์แห่งประเทศไทย

๑.๓.๕ ผู้ขอรับใบอนุญาต กรรมการ ผู้จัดการหรือบุคคลผู้มีอำนาจกระทำการผูกพันผู้ขอรับ
ใบอนุญาตต้องไม่เคยถูกศาลมีคำพิพากษาถึงที่สุดว่ามีความผิดตามกฎหมายว่าด้วยการประกอบกิจการกระจาย
เสียงและกิจการโทรทัศน์ กฎหมายว่าด้วยวิเทศพจนานาคม กฎหมายว่าด้วยการประกอบกิจการโทรคมนาคม
กฎหมายว่าด้วยการแข่งขันทางการค้า กฎหมายว่าด้วยข้อมูลข่าวสาร กฎหมายว่าด้วยทรัพย์สินทางปัญญา
กฎหมายว่าด้วยยาเสพติด ความผิดมูลฐานตามกฎหมายฟอกเงิน ความผิดเกี่ยวกับเจ้าพนักงานตามประมวล

กฎหมายอาญา ความผิดตามกฎหมายว่าด้วยการเสนอราคาต่อหน่วยงานของรัฐ และความผิดตามกฎหมายประกอบรัฐธรรมนูญว่าด้วยการป้องกันและปราบปรามการทุจริต ภายในระยะเวลาสองปีก่อนการยื่นขอรับใบอนุญาต

๑.๓.๖ กรรมการสถานี ผู้อำนวยการสถานี จะต้องไม่เป็นสมาชิกสภาผู้แทนราษฎร สมาชิกวุฒิสภา สมาชิกสภาท้องถิ่น ผู้บริหารท้องถิ่น ผู้ดำรงตำแหน่งทางการเมือง

๒. ใบอนุญาตการให้บริการกระจายเสียงหรือโทรทัศน์ กิจกรรมบริการสาธารณะ แบ่งเป็นสามประเภท ดังต่อไปนี้

๒.๑ กิจกรรมบริการสาธารณะประเภทที่หนึ่ง ออกให้สำหรับกิจกรรมกระจายเสียงหรือกิจกรรมโทรทัศน์ที่มีวัตถุประสงค์หลักเพื่อการส่งเสริมความรู้ การศึกษา ศาสนา ศิลปะและวัฒนธรรม วิทยาศาสตร์และเทคโนโลยี สิ่งแวดล้อม การเกษตร และการส่งเสริมอาชีพอื่นๆ สุขภาพ อนามัย กีฬา หรือการส่งเสริมคุณภาพชีวิตของประชาชน

๒.๒ กิจกรรมบริการสาธารณะประเภทที่สอง ออกให้สำหรับกิจกรรมกระจายเสียงหรือกิจกรรมโทรทัศน์ที่มีวัตถุประสงค์หลักเพื่อความมั่นคงของรัฐหรือความปลอดภัยสาธารณะ

๒.๓ กิจกรรมบริการสาธารณะประเภทที่สาม ออกให้สำหรับกิจกรรมกระจายเสียงหรือกิจกรรมโทรทัศน์ที่มีวัตถุประสงค์หลักเพื่อกระจายข้อมูลข่าวสารเพื่อส่งเสริมความเข้าใจอันดีระหว่างรัฐบาลกับประชาชนและรัฐสภา กับประชาชน การกระจายข้อมูลข่าวสารเพื่อการส่งเสริมสนับสนุนในการเผยแพร่และให้การศึกษาแก่ประชาชน เกี่ยวกับการปกครองในระบอบประชาธิปไตยอันมีพระมหากษัตริย์ทรงเป็นประมุข บริการข้อมูลข่าวสารอันเป็นประโยชน์สาธารณะแก่คนพิการ คนด้อยโอกาส หรือกลุ่มความสนใจที่มีกิจกรรมเพื่อประโยชน์ สาธารณะหรือบริการข้อมูลข่าวสารอันเป็นประโยชน์สาธารณะอื่น

๓. ลักษณะผังรายการและสัดส่วนรายการ

การให้บริการกระจายเสียงหรือโทรทัศน์ ประเภทกิจกรรมบริการสาธารณะ ต้องมีรายการที่เป็นข่าวสารหรือสาระที่เป็นประโยชน์ต่อสาธารณะในสัดส่วนไม่น้อยกว่าร้อยละเจ็ดสิบ โดยคำนวณจากผังรายการ ตามวิธีการที่คณะกรรมการกำหนด

รายการที่เป็นข่าวสารหรือสาระที่เป็นประโยชน์ต่อสาธารณะตามวรรคหนึ่ง หมายความว่ารวมถึง รายการข่าวสาร รายการส่งเสริมความรู้ ความเข้าใจในการปกครองในระบอบประชาธิปไตย รายการส่งเสริมการศึกษา จริยธรรม ศิลปะ วัฒนธรรม การให้ความรู้ความเข้าใจในการพัฒนาเศรษฐกิจ สังคม คุณภาพชีวิต และสิ่งแวดล้อม

๔. การหารายได้

ผู้รับใบอนุญาตประกอบกิจกรรมบริการสาธารณะประเภทที่หนึ่งและประเภทที่สาม จะหารายได้จากการโฆษณาไม่ได้ เว้นแต่เป็นการหารายได้โดยการโฆษณาหรือเผยแพร่ข่าวสารเกี่ยวกับงานหรือกิจการของหน่วยงานของรัฐหรือรัฐวิสาหกิจ สมาคม มูลนิธิ หรือนิติบุคคลอื่นที่มีวัตถุประสงค์ในการดำเนินกิจการเพื่อประโยชน์สาธารณะโดยไม่แสวงหากำไรในทางธุรกิจ หรือการเสนอภาพลักษณ์ขององค์กร บริษัท และกิจการโดยมิได้มีการโฆษณาสรรพคุณ คุณประโยชน์ หรือคุณภาพของผลิตภัณฑ์ที่เกี่ยวข้องทั้งทางตรงและทางอ้อม

ผู้รับใบอนุญาตประกอบกิจกรรมบริการสาธารณะประเภทที่สอง ให้หารายได้จากการโฆษณาได้เท่าที่เพียงพอต่อการประกอบกิจการโดยไม่เน้นการแสวงหากำไร

ภาคผนวก ข
ข้อกำหนด คุณสมบัติ และลักษณะ
การให้บริการกระจายเสียงหรือโทรทัศน์ ประเภทกิจการบริการชุมชน

๑. คุณสมบัติ

๑.๑ ผู้ประกอบกิจการวิทยุกระจายเสียงกิจการบริการชุมชน จะต้องเป็นสมาคม มูลนิธิ หรือนิติบุคคล ที่จัดตั้งขึ้นตามกฎหมายไทยซึ่งไม่ใช่หน่วยงานของรัฐ หรือกลุ่มคนในท้องถิ่นจำนวนไม่น้อยกว่า ๕ คน ซึ่งสมาชิก แต่ละคนสามารถแสดงหลักฐานเชิงประจักษ์ของการสร้างความเข้มแข็งให้ชุมชนในด้านต่างๆ ที่ระบุในข้อ ๑.๑.๑ โดยมีวัตถุประสงค์ในการดำเนินการเพื่อประโยชน์สาธารณะ ไม่แสวงหากำไรในทางธุรกิจและสร้างความเข้มแข็ง ให้กับชุมชน

การยื่นขอประกอบกิจการบริการชุมชนตามวรรคแรกต้องแสดงให้เห็นถึงหลักฐาน เชิงประจักษ์ถึง กิจกรรมที่แสดงการสร้างความเข้มแข็งในชุมชนมาอย่างต่อเนื่องไม่น้อยกว่าสองปี และต้องมีหลักฐานที่ชัดเจนของ การมีส่วนร่วมในรูปแบบต่างๆ จากชุมชนที่รับบริการ ดังต่อไปนี้

๑.๑.๑ หลักฐานเชิงประจักษ์ของการสร้างความเข้มแข็งในชุมชนครอบคลุมกิจกรรมต่างๆ ที่เป็น ประโยชน์ต่อสาธารณะ ข้อใดข้อหนึ่งหรือหลายข้อรวมกันอย่างต่อเนื่องไม่น้อยกว่าสองปี ดังต่อไปนี้

- (๑) การสร้างเสริมประชาธิปไตยและกระจายอำนาจสู่ชุมชน
- (๒) การเสริมสร้างสิทธิพลเมืองในด้านต่างๆ
- (๓) การสร้างการมีส่วนร่วมของคนพิการ ผู้ด้อยโอกาส และคนชายขอบในชุมชน
- (๔) การลดปัญหาความยากจนในชุมชนและการส่งเสริมอาชีพอื่นๆ
- (๕) การสร้างธรรมาภิบาล และสำนึกเกี่ยวกับความรับผิดชอบในชุมชน
- (๖) การส่งเสริมให้เกิดการบรรลุเป้าหมายการพัฒนาในด้านต่างๆ เช่น สุขภาพ อนามัย กีฬา การศึกษา ศาสนา ศิลปะและวัฒนธรรม วิทยาศาสตร์ เทคโนโลยีและสิ่งแวดล้อม การเกษตร ภูมิปัญญา ท้องถิ่น การดำรงชีวิต
- (๗) การป้องกันและบรรเทาสาธารณภัย และภัยธรรมชาติ
- (๘) การสร้างเสริมสันติภาพและการบรรเทาความขัดแย้ง
- (๙) การเสริมพลังให้กับผู้หญิง คนพิการ ชนกลุ่มน้อย และคนด้อยโอกาส
- (๑๐) การส่งเสริมคุณภาพชีวิตของประชาชน
- (๑๑) การส่งเสริมความหลากหลายทางวัฒนธรรม
- (๑๒) การส่งเสริมการอนุรักษ์สิ่งแวดล้อมและการใช้ทรัพยากรของชุมชนอย่างมี

ประสิทธิภาพ

(๑๓) การเปิดพื้นที่หรือเป็นเวทีในการแสวงหาทางออกสำหรับปัญหาที่ชุมชนประสบ กิจกรรมเพื่อประโยชน์สาธารณะ หรือบริการข้อมูลข่าวสารอันเป็นประโยชน์สาธารณะอื่น

๑.๑.๒ หลักฐานเชิงประจักษ์ของการมีส่วนร่วมในรูปแบบต่างๆ จากชุมชนที่รับบริการ

(๑) การมีส่วนร่วมในความเป็นเจ้าของ เช่น การให้สมาชิกในชุมชนเข้าร่วมจัดตั้ง กำหนด นโยบายและวัตถุประสงค์ในการจัดตั้งสถานี การบริจาคเงินให้สถานีและการอุดหนุนทางการเงินแก่สถานี ที่ไม่ใช่

ในรูปแบบของการโฆษณาหรือการสนับสนุนรายการ

(๒) การมีส่วนร่วมในการบริหารจัดการ เช่น การให้สมาชิกในชุมชนมีส่วนร่วม เป็นคณะกรรมการบริหารหรือดำเนินงานของสถานีด้านต่าง ๆ

(๓) การมีส่วนร่วมในการจัดรายการ เช่น การจัดให้อาสาสมัครในชุมชนเข้ามาร่วมจัดรายการ หรือร่วมรายการ การเปิดให้สถานีด้านนี้เป็นศูนย์กลางของการเรียนรู้ในชุมชน และตัวเชื่อมโยงความร่วมมือต่างๆ ในชุมชนผ่านเนื้อหาที่ออกอากาศ

(๔) การมีส่วนร่วมในลักษณะอื่นๆ เช่น การจัดเวทีประจำปีเพื่อรับฟังข้อเสนอแนะจากผู้ฟังในชุมชนเกี่ยวกับทิศทางการพัฒนา การบริหารจัดการ และการจัดทำรายการของสถานีด้าน การส่งเสริมการรวม กลุ่มของผู้ฟังของสถานีด้านเพื่อเฝ้าระวังเนื้อหาที่ออกอากาศ การจัดให้มีหน่วยรับเรื่องร้องเรียนและข้อเสนอแนะเกี่ยวกับรายการที่ออกอากาศ และการประชาสัมพันธ์สถานีด้านให้เป็นที่รู้จักในชุมชน เป็นต้น

๑.๒ บุคคลผู้มีอำนาจกระทำการผูกพันผู้รับใบอนุญาต ประเภทบริการชุมชนต้องมีสัญชาติไทย

๑.๓ ไม่มีกรรมการหรือบุคคลผู้มีอำนาจกระทำการผูกพันผู้รับใบอนุญาต ประเภทบริการชุมชนที่เคยเป็นกรรมการหรือบุคคลผู้มีอำนาจกระทำการผูกพันของผู้ประกอบกิจการวิทยุกระจายเสียงกิจการบริการชุมชนอื่น ซึ่งถูกเพิกถอนการใบอนุญาตอันเป็นผลมาจากการบริหารกิจการของผู้นั้น

๑.๔ กรรมการสถานีด้าน ผู้อำนวยการสถานีด้าน จะต้องไม่เป็นสมาชิกสภาผู้แทนราษฎร สมาชิกวุฒิสภา สมาชิกสภาท้องถิ่น ผู้บริหารท้องถิ่น ผู้ดำรงตำแหน่งทางการเมือง หรือเจ้าหน้าที่ของรัฐ

๒. ผังรายการและสัดส่วนรายการ

๒.๑ ต้องมีรายการที่เป็นข่าวสารหรือสาระที่เป็นประโยชน์ต่อสาธารณะในสัดส่วนไม่น้อยกว่าร้อยละเจ็ดสิบ โดยต้องนำเสนอรายการที่มีเนื้อหาเกี่ยวกับชุมชนเป้าหมายที่รับบริการและผลิตโดยคนในชุมชนเป้าหมายที่รับบริการไม่ต่ำกว่าร้อยละห้าสิบของเวลาออกอากาศทั้งหมด

๒.๒ กรณีที่ชุมชนเป้าหมายที่รับบริการมีภาษาท้องถิ่นเป็นของตนเองที่ไม่ใช่ภาษาราชการสามารถนำเสนอรายการต่างๆ ของสถานีด้านเป็นภาษาท้องถิ่นได้โดยให้มีการประกาศชื่อสถานีด้านและเวลาด้วยภาษาราชการทุกต้นชั่วโมงที่ดำเนินรายการ

๒.๓ รายการตามข้อ ๒.๑ รายการข่าวสาร หมายถึง รายการที่มีเนื้อหาเกี่ยวกับเหตุการณ์ปัจจุบัน หรือเหตุการณ์ที่เป็นข้อเท็จจริงที่เป็นประโยชน์ต่อสาธารณะหรือที่เกิดขึ้นโดยเน้นเหตุการณ์ในชุมชน แล้วแต่กรณี ซึ่งอาจอยู่ในรูปแบบรายการข่าวสด เล่าข่าวและวิเคราะห์ข่าว รายการสนทนาปัญหา เหตุการณ์ปัจจุบัน ซึ่งรวมถึงเนื้อหาที่เกี่ยวข้องกับประเด็นที่มีความคิดเห็นโต้แย้งกันในสังคม ประเด็นทางการเมือง ทั้งในระดับชาติและในระดับท้องถิ่น และประเด็นที่เกี่ยวข้องกับนโยบายสาธารณะ และรายการสาระประโยชน์ หมายถึง รายการที่สร้างกระบวนการเรียนรู้ให้แก่ประชาชนในชุมชน โดยส่งเสริมให้มีการแลกเปลี่ยนข้อมูลและความคิดเห็นระหว่างกัน ให้การศึกษา ความรู้ และทักษะที่จำเป็นต่อประชาชนผู้ฟัง มีเนื้อหาที่ส่งเสริมการพัฒนาในระดับชุมชน ในประเด็นสุขภาพ สิ่งแวดล้อม เศรษฐกิจ ประชาธิปไตย ประเพณีวัฒนธรรม เป็นต้น รวมถึงให้ความเข้าใจที่ดีเกี่ยวกับประโยชน์สาธารณะหรือชุมชนนั้นๆ และเสริมสร้างความสัมพันธ์ในชุมชนให้แน่นแฟ้นยิ่งขึ้น

๒.๔ ให้ผู้ขอรับใบอนุญาตแสดงข้อมูล เนื้อหาราย สัดส่วนรายการ โดยให้มีรายละเอียดตาม ภาคผนวก ช - ๖ นอกเหนือจากที่ได้แสดงข้อมูลตามข้อ ๙ (๖)

๓. การหารายได้

๓.๑ การประกอบกิจการบริการชุมชน ห้ามมิให้หารายได้จากกำไรจากการโฆษณา แต่อาจมีรายได้จากการบริจาค การอุดหนุนของสถานี หรือรายได้ทางอื่นซึ่งมิใช่กำไรจากการโฆษณาให้สถานี โดยการบริจาคการอุดหนุนจะต้องสะท้อนถึงเงื่อนไขของการได้รับการทดลองประกอบกิจการบริการชุมชน และไม่มีกำไรหรือขาดทุน การบริหารสถานี หรือไม่ส่งผลกระทบต่อทิศทางการดำเนินงาน การผลิตรายการและเนื้อหาการออกอากาศ

๓.๒ การประกาศเกี่ยวกับผู้อุดหนุนหรือผู้บริจาคต้องระบุถึงชื่อหรือองค์กรให้ชัดเจน แต่จะต้องแยกส่วนจากเนื้อหาการ ทั้งนี้ จะต้องไม่มีลักษณะเป็นการส่งเสริมหรือสนับสนุนเชิงพาณิชย์

๓.๓ การอุดหนุนจากกองทุนวิจัยและพัฒนากิจการกระจายเสียง กิจการโทรทัศน์ และกิจการโทรคมนาคม เพื่อประโยชน์สาธารณะ

๓.๔ จัดทำข้อมูลเกี่ยวกับรายได้ของสถานีตาม ภาคผนวก ก

ภาคผนวก ค.

ข้อกำหนด คุณสมบัติ และลักษณะ

การให้บริการกระจายเสียงหรือโทรทัศน์ ประเภทกิจการทางธุรกิจ

๑. คุณสมบัติ

ผู้ขอรับใบอนุญาตให้บริการกระจายเสียงหรือโทรทัศน์ ประเภทกิจการทางธุรกิจ จะต้องมีความคุณสมบัติ ดังนี้

๑.๑ เป็นนิติบุคคลที่จัดตั้งขึ้นตามกฎหมายไทย หรือเป็นรัฐวิสาหกิจ บริษัทที่จัดตั้งขึ้นตามกฎหมายไทย ที่มีวัตถุประสงค์หลักเพื่อประกอบกิจการวิทยุกระจายเสียง

๑.๒ กรณีให้บริการกระจายเสียงหรือโทรทัศน์ ประเภทกิจการทางธุรกิจ ระดับภูมิภาคและระดับท้องถิ่น ต้องมีผู้ถือหุ้นอื่นเป็นทุนหรือที่ผู้ลงทุนไม่น้อยกว่าหนึ่งในสามมีภูมิลำเนาอยู่ในเขตพื้นที่การให้บริการในระดับภูมิภาคหรือระดับท้องถิ่นแล้วแต่กรณี

๑.๓ ต้องมีฐานะทางการเงินมั่นคง มีระบบการตรวจสอบบัญชี และมีลักษณะอื่นใด ซึ่งประกันความมั่นคงในการประกอบกิจการ ตามที่คณะกรรมการประกาศกำหนด

๒. ผังรายการและสัดส่วนรายการ

ต้องมีรายการที่เป็นข่าวสารหรือสาระที่เป็นประโยชน์ต่อสาธารณะในสัดส่วนไม่น้อยกว่าร้อยละยี่สิบห้า

ให้รายการข่าวสารตามวรรคแรก หมายถึง รายการที่มีเนื้อหาเกี่ยวกับเหตุการณ์ปัจจุบัน หรือเหตุการณ์ที่เป็นข้อเท็จจริงที่เป็นประโยชน์ต่อสาธารณะ ซึ่งอาจอยู่ในรูปแบบรายการข่าว เล่าข่าวและวิเคราะห์ข่าวรายการสนทนา ปัญหา เหตุการณ์ปัจจุบัน และรวมถึงเนื้อหาที่เกี่ยวข้องกับประเด็นที่มีความคิดเห็นโต้แย้งกันในสังคม ประเด็นทางการเมืองทั้งในระดับชาติและในระดับท้องถิ่น และประเด็นที่เกี่ยวข้องกับนโยบายสาธารณะและรายการสาระประโยชน์ หมายถึง รายการที่สร้างกระบวนการเรียนรู้ให้แก่ประชาชนในชุมชนโดยส่งเสริมให้มีการแลกเปลี่ยนข้อมูลและความคิดเห็นระหว่างกัน ให้การศึกษา ความรู้ และทักษะที่จำเป็นต่อประชาชนผู้ฟังมีเนื้อหาที่ส่งเสริมการพัฒนาในประเด็นสุขภาพ สิ่งแวดล้อม เศรษฐกิจ ประชาธิปไตย ประเพณีวัฒนธรรม เป็นต้น รวมถึงให้ความเข้าใจที่ดีเกี่ยวกับประโยชน์สาธารณะ

๓. การหารายได้

ในการให้บริการกระจายเสียงหรือโทรทัศน์ ประเภทกิจการทางธุรกิจ ให้ดำเนินการหารายได้โดยการโฆษณา การบริการธุรกิจ การจัดเก็บค่าสมาชิก หรือโดยวิธีอื่นใดได้

๓.๑ การให้บริการกระจายเสียงหรือโทรทัศน์ ประเภทกิจการทางธุรกิจ ที่ใช้คลื่นความถี่ให้หารายได้จากการโฆษณาและการบริการธุรกิจได้ไม่เกินชั่วโมงละสิบสองนาทิตั้ง โดยเมื่อรวมเวลาโฆษณาและการบริการธุรกิจตลอดทั้งวันเฉลี่ยแล้วต้องไม่เกินชั่วโมงละสิบนาทิตั้ง

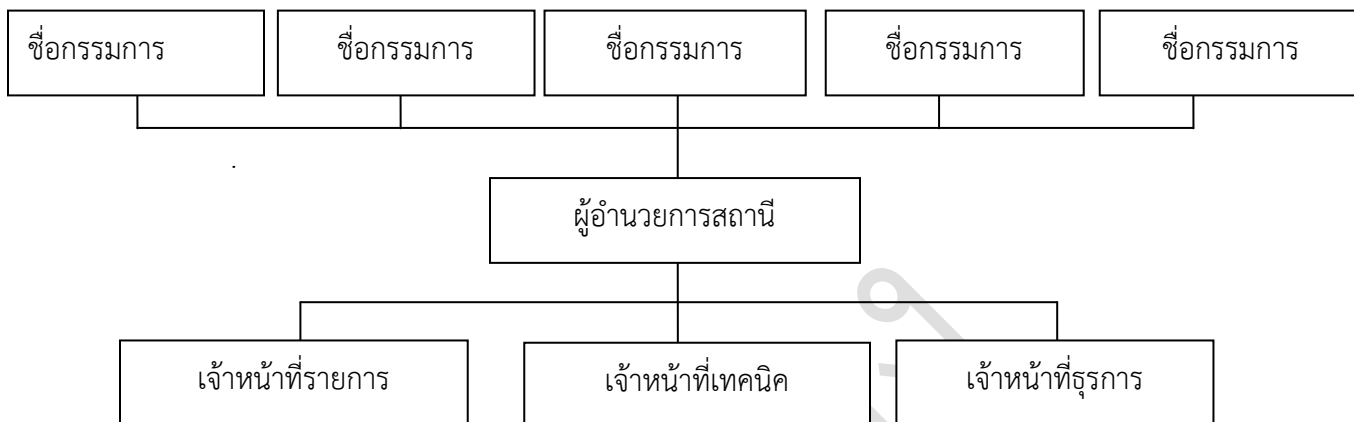
๓.๒ การให้บริการกระจายเสียงหรือโทรทัศน์ ประเภทกิจการทางธุรกิจที่ไม่ใช้คลื่นความถี่ที่มีการบอกรับสมาชิก หรือเรียกเก็บค่าบริการอื่น ให้หารายได้จากการโฆษณาและการบริการธุรกิจได้ไม่เกินชั่วโมงละหกนาทิตั้ง โดยเมื่อรวมเวลาโฆษณาและการบริการธุรกิจตลอดทั้งวันเฉลี่ยแล้วต้องไม่เกินชั่วโมงละห้านาทิตั้ง

ฉบับร่าง

ภาคผนวก ง

ข้อมูลด้านบริการจัดการองค์กร

ผังโครงสร้างการบริหารจัดการสถานี



- หมายเหตุ (๑) คณะกรรมการบริหารสถานีของกิจการกระจายเสียงหรือกิจการโทรทัศน์อาจจะมีมากกว่า ๕ คน โดยถ้ามีมากกว่า ๕ คน ให้ทำแผนผังโครงสร้างการบริหารจัดการสถานีให้เป็นไปตามลักษณะเดียวกันกับตัวอย่างที่ปรากฏ
- (๒) คุณสมบัติของคณะกรรมการ ผู้อำนวยการสถานี เจ้าหน้าที่รายการ เจ้าหน้าที่เทคนิค และเจ้าหน้าที่ธุรการจะต้องเป็นไปตามคุณสมบัติหรือคุณสมบัติต้องห้ามตามที่คณะกรรมการประกาศกำหนด

ข้อมูลนิติบุคคล มีรายละเอียด ดังนี้

๑. ให้แสดงผังโครงสร้างการถือหุ้น รายชื่อ ที่อยู่ และสัญชาติ พร้อมทั้งสัดส่วนการถือหุ้นของผู้ขอรับใบอนุญาต

ชื่อ - สกุลผู้ถือหุ้น (ก)	สัดส่วนการถือหุ้น (ข)	ที่อยู่ (ค)	สัญชาติ

- หมายเหตุ (ก) ให้ระบุรายชื่อผู้ถือหุ้นให้ครบทุกคน โดยจะต้องมีสัดส่วนการถือหุ้น
- (ข) ให้นำรวมหุ้นของคู่สมรส และบุตรที่ยังไม่บรรลุนิติภาวะด้วย
- (ค) ให้ระบุที่อยู่ที่เป็นภูมิลำเนาของผู้ถือหุ้น

๒. รายละเอียดเกี่ยวกับผู้บริหารและผู้มีอำนาจควบคุมของผู้ขอรับใบอนุญาต

๒.๑ ให้แสดงรายละเอียดของผู้บริหารหรือผู้มีอำนาจกระทำการผูกพันผู้ขอรับใบอนุญาต และของกรรมการ ตามตารางดังนี้

ชื่อ-สกุล/ ตำแหน่ง (ก)	สัดส่วนการถือ หุ้นในนิติ บุคคล (ข)	ความสัมพันธ์ทาง ครอบครัวระหว่าง ผู้บริหาร (ค)	ประสบการณ์ทำงานในระยะ ๕ ปีย้อนหลัง		
			ช่วงเวลา	ตำแหน่ง	ชื่อหน่วยงาน/บริษัท/ ประเภท ธุรกิจ (ง)

หมายเหตุ (ก) สำหรับกรรมการให้ระบุประเภทของกรรมการด้วย เช่น กรรมการผู้มีอำนาจลงนามผูกพันบริษัทตามที่กำหนดในหนังสือรับรอง

(ข) ให้นับรวมหุ้นของคู่สมรส และบุตรที่ยังไม่บรรลุนิติภาวะด้วย

(ค) ให้ระบุถึงความสัมพันธ์ทางครอบครัวระหว่างผู้บริหารด้วยกัน โดยความสัมพันธ์ทางครอบครัวหมายถึง ความสัมพันธ์ทางสายโลหิต ความสัมพันธ์โดยการสมรส และความสัมพันธ์โดยการจดทะเบียนตามกฎหมาย ทั้งนี้ ให้ระบุเฉพาะความสัมพันธ์ลำดับ บิดา มารดา คู่สมรส บุตร พี่น้อง ลุง ป้า น้า อา รวมทั้งคู่สมรสและบุตรของบุคคลดังกล่าว

(ง) ให้ระบุประสบการณ์เฉพาะที่เกี่ยวข้องกับธุรกิจกระจายเสียงหรือโทรทัศน์

๒.๒ ให้แสดงรายละเอียดของผู้ลงทุนหรือผู้ถือหุ้นอันเป็นทุนแต่ละราย และสัดส่วนการถือหุ้นดังกล่าวทั้งหมดของผู้ขอรับใบอนุญาต พร้อมสิทธิออกเสียงลงคะแนนของผู้ลงทุนหรือผู้ถือหุ้นอันเป็นทุนแต่ละราย ตามตารางดังนี้

รายชื่อผู้ถือหุ้น			สัดส่วนการถือหุ้น		สิทธิการออกเสียง
ชื่อ/สกุล	ที่อยู่	สัญชาติ	จำนวนหุ้น	สัดส่วน (%)	

ข้อมูลกลุ่มคน

๑. ให้แสดงบัญชีรายชื่อ ที่อยู่ และสัญชาติ ของกลุ่มคนทุกคนซึ่งสมาชิกแต่ละคนสามารถแสดงหลักฐานเชิงประจักษ์ของการสร้างความเข้มแข็งให้ชุมชนในด้านต่างๆ อย่างต่อเนื่องไม่น้อยกว่าสองปี และต้องมีหลักฐานที่ชัดเจนของการมีส่วนร่วมในรูปแบบต่างๆ จากชุมชนที่รับบริการ

๒. ให้แสดงข้อมูลโดยสังเขปเกี่ยวกับความรู้ ความสามารถ ทักษะ และประสบการณ์ของสมาชิกของคณะกรรมการบริหารสถานี ผู้บริหารสถานี เจ้าหน้าที่ประจำ และอาสาสมัครที่ทำงานให้สถานี แต่ละคน ที่จะประโยชน์ต่อการดำเนินงานสถานีวิทยุกระจายเสียงชุมชน

ภาคผนวก จ.
แผนบริการกิจการ

๑. การดำเนินการระหว่างออกอากาศ

๑.๑ เวลาในการออกอากาศจะดำเนินการออกอากาศ

(ประจำวัน/วัน.....)

ตั้งแต่เวลา ถึงเวลา.....น.

๑.๒ พื้นที่การให้บริการได้กำหนดเขตพื้นที่ในการให้บริการครอบคลุมเขตพื้นที่ตำบล.....

อำเภอ.....จังหวัด.....

๑.๓ กลุ่มเป้าหมาย

๑.๔ รูปแบบการออกอากาศ

- การจัดรายการสด
- การถ่ายทอดสัญญาณเสียงจาก.....
- การเปิดรายการจากเทปหรือสื่อวีสดูโทรทัศน์ หรือสื่ออื่นใด
- อื่น ๆ (โปรดระบุ)

๒. รายชื่อกลุ่มคน/องค์กรที่ร่วมจัดรายการ

ลำดับที่	รายชื่อกลุ่มคน/องค์กรที่ร่วมจัดรายการ	ที่ตั้ง	ชื่อรายการ

๓. การพัฒนาด้านการบริหารจัดการ ให้มีรายละเอียดอย่างน้อย ดังนี้

๓.๑ นโยบาย (Policy)

๓.๒ วัตถุประสงค์ (Objective)

๓.๓ วิสัยทัศน์ (Vision)

๓.๔ พันธกิจ (Mission)

๓.๕ แผนงานและยุทธศาสตร์ (Plan and Strategy)

หมายเหตุ : วิสัยทัศน์และพันธกิจ จะต้องสอดคล้องกับวัตถุประสงค์การจัดตั้งสถานี

: ต้องสอดคล้องกับวัตถุประสงค์ในการประกอบกิจการ

๔. การขยายการมีส่วนร่วม (เฉพาะกิจการบริการสาธารณะ และกิจการบริการชุมชน)

๕. การประเมินผลการประกอบกิจการ

ภาคผนวก ฉ

ข้อมูลแผนประกอบกิจการ แนวทางการพัฒนากิจการ

ให้จัดทำข้อมูลแผนประกอบกิจการ แนวทางการพัฒนากิจการ โดยมีรายละเอียดอย่างน้อย ดังต่อไปนี้

๑ แนวทางการพัฒนากิจการ

๒ ข้อมูลแผนประกอบกิจการ

- ๒.๑ แผนการติดตั้งระบบกระจายเสียง/ส่งสัญญาณ
- ๒.๒ แผนการเสนอให้บริการ
- ๒.๓ ซีดความสามารถในการให้บริการและคุณภาพการให้บริการ
- ๒.๔ แผนคุ้มครองผู้ใช้บริการ
- ๒.๕ ช่องทางการจัดจำหน่าย
- ๒.๖ แผนการจัดเก็บค่าบริการ
- ๒.๗ แผนการตลาด
- ๒.๘ แผนส่งเสริมการขาย
- ๒.๙ แผนการเงินการลงทุน และแผนการจัดการเงินทุน
 - ๒.๙.๑ แหล่งที่มาของการจัดหาเงินทุน
 - ๒.๙.๒ ความรู้ความเชี่ยวชาญของผู้บริหาร
 - ๒.๙.๓ สมมุติฐานในการจัดทำแผนการลงทุนโดยละเอียดที่สอดคล้องกับประมาณการต้นทุนในการให้บริการในอนาคตตลอดอายุใบอนุญาต
 - ๒.๙.๔ ปัจจัยเสี่ยงที่มีผลกระทบต่อแผนการลงทุนและแผนการจัดการเงินทุน
- ๒.๑๐ เงื่อนไขและอัตราค่าบริการ (ให้อธิบายพร้อมเอกสารตัวอย่างประกอบ)

ภาคผนวก ข

ข้อมูลรูปแบบ ประเภทการให้บริการกระจายเสียงหรือโทรทัศน์

ให้จัดทำข้อมูลรูปแบบ ประเภทการให้บริการกระจายเสียงหรือโทรทัศน์โดยมีรายละเอียดอย่างน้อย ดังต่อไปนี้

๑. ประเภทการให้บริการ

[.....] กิจกรรมกระจายเสียง [.....] กิจกรรมโทรทัศน์

[.....] บริการสาธารณะ

[.....] ประเภทที่ ๑

[.....] ประเภทที่ ๒

[.....] ประเภทที่ ๓

[.....] บริการชุมชน

[.....] บริการทางธุรกิจ

[.....] ระดับท้องถิ่น จังหวัด

[.....] ระดับภูมิภาค จังหวัด

[.....] ระดับชาติ

๒. รูปแบบการให้บริการ

[.....] แบบให้บริการเป็นการทั่วไป [.....] แบบบอกรับสมาชิก

๓. ผังรายการ (รวมทั้งผังรายการรายสัปดาห์ และสรุปรายการสำคัญรายการ)

[.....] วันจันทร์-ศุกร์ ช่วงเวลา.....น. ถึงเวลา.....น.

[.....] วันเสาร์-อาทิตย์ ช่วงเวลา.....น. ถึงเวลา.....น.

[.....] อื่น ๆ

ลำดับ	เวลา	วันอาทิตย์	วันจันทร์	วันอังคาร	วันพุธ	วันพฤหัสบดี	วันศุกร์	วันเสาร์
		๑.ชื่อรายการ ๒.ผู้ดำเนินรายการ ๓.ภาษา	๑.ชื่อรายการ ๒.ผู้ดำเนินรายการ ๓.ภาษา	๑.ชื่อรายการ ๒.ผู้ดำเนินรายการ ๓.ภาษา	๑.ชื่อรายการ ๒.ผู้ดำเนินรายการ ๓.ภาษา	๑.ชื่อรายการ ๒.ผู้ดำเนินรายการ ๓.ภาษา	๑.ชื่อรายการ ๒.ผู้ดำเนินรายการ ๓.ภาษา	๑.ชื่อรายการ ๒.ผู้ดำเนินรายการ ๓.ภาษา

๔. สัดส่วนรายการ ให้แสดงข้อมูลอย่างน้อย ดังต่อไปนี้

๔.๑ ชื่อรายการ ประเภทรายการ และจำนวนชั่วโมงที่ออกอากาศรายสัปดาห์

ลำดับ	ชื่อรายการ	ประเภทของรายการ	จำนวนชั่วโมงที่ออกอากาศ	หมายเหตุ

๔.๒ สรุปสัดส่วนรายการ

(๑) จำนวนรายการของสถานีได้ดำเนินการออกอากาศ โดยแบ่งเป็น

(๑.๑) รายการที่เป็นข่าวสารหรือสาระประโยชน์

จำนวน รายการ

(๑.๒) รายการข่าวสาร สาระประโยชน์ และบันเทิง

จำนวน รายการ

(๑.๓) รายการบันเทิง

จำนวน รายการ

(๑.๔) รายการอื่น ๆ จำนวน รายการ

(๒) สัดส่วนรายการ

(๒.๑) รายการที่เป็นข่าวสารหรือสาระประโยชน์

ร้อยละ.....

(๒.๒) รายการข่าวสาร สาระประโยชน์ และบันเทิง

ร้อยละ.....

(๒.๓) รายการบันเทิง

ร้อยละ

(๒.๔) รายการอื่น ๆ

ร้อยละ.....

๕. การผลิตรายการ

๕.๑ ผลิตรายการออกอากาศด้วยตนเอง ร้อยละ.....

๕.๒ นำรายการจากผู้อื่นมาดำเนินการออกอากาศ ร้อยละ โดยนำมาจาก

.....

๕.๓ การให้เช่าเวลา ร้อยละ.....

๖. ข้อมูลด้านการดำเนินงานด้านรายการ (เฉพาะกิจการบริการชุมชน)

การดำเนินงานด้านรายการที่มีความแตกต่างจากสถานีวิทยุที่ให้บริการอยู่ในพื้นที่การออกอากาศเดียวกัน ให้แสดงข้อมูล ดังนี้

(๑) รายชื่อสถานีที่ดำเนินการออกอากาศอยู่ในเขตพื้นที่เดียวกัน

ที่	ชื่อสถานี	คลื่นความถี่ (MHz)	ที่ตั้ง	
			อำเภอ	จังหวัด
๑
๒

(๒) รายละเอียดเกี่ยวกับการดำเนินงานของสถานีที่มีความแตกต่างจากสถานีวิทยุที่ให้บริการอยู่ในพื้นที่การออกอากาศเดียวกัน ในหัวข้อดังต่อไปนี้

- (๑) การให้บริการข่าวสารและเหตุการณ์ปัจจุบัน
- (๒) เนื้อหาประเภทบันเทิงและสาระบันเทิง
- (๓) เนื้อหาประเภทศิลปวัฒนธรรม

๗. ข้อมูลเกี่ยวกับสิทธิในทางทรัพย์สินทางปัญญา (ตามแบบแนบท้ายภาคผนวก ช.)

๘. การหารายได้

๘.๑ กรณีการให้บริการกิจการบริการสาธารณะประเภทที่สอง ให้แสดงประมาณการรายได้จากการโฆษณา ตามตัวอย่างดังนี้

ประมาณการรายได้จากการโฆษณา

วันออกอากาศ	ช่วงเวลาออกอากาศ	อัตราค่าเช่าเวลาต่อ นาที (บาท)	ระยะเวลาการโฆษณาในแต่ละช่วงเวลา ออกอากาศ (นาที)	หมายเหตุ
วันจันทร์	๐๐.๐๑-๐๑.๐๐	๕๐,๐๐๐	๑๒	
	๐๑.๓๐-๐๒.๓๐	๔๕,๐๐๐	๖	

๘.๒ กรณีการให้บริการกิจการบริการทางธุรกิจ ให้แสดงประมาณการรายได้ (กรอกข้อมูลได้มากกว่า ๑ หัวข้อ) ตามตัวอย่างดังนี้

(๘.๒.๑) รายได้จากการโฆษณาและการบริการธุรกิจ

วันออกอากาศ	ช่วงเวลาออกอากาศ	อัตราค่าเช่าเวลาต่อ นาที (บาท)	ระยะเวลาการโฆษณาในแต่ละช่วงเวลา ออกอากาศ (นาที)	หมายเหตุ
วันจันทร์	๐๐.๐๑-๐๑.๐๐	๕๐,๐๐๐	๑๒	
	๐๑.๓๐-๐๒.๓๐	๔๕,๐๐๐	๖	

(๘.๒.๒) รายได้จากการจัดเก็บค่าสมาชิก

ประเภทสมาชิก	อัตราค่าสมาชิกรายเดือน	อัตราค่าสมาชิกรายปี	หมายเหตุ

(๘.๒.๓) รายได้จากวิธีอื่นใด (ถ้ามี)

ลำดับที่	วิธีการรายได้	ค่าตอบแทนที่ได้รับ	หมายเหตุ
๑	การส่งข้อความสั้น	ครั้งละ ๖ บาท	

๘.๓ กรณีการให้บริการกิจการบริการชุมชน ให้แสดงข้อมูลรายได้ ดังนี้

๘.๓.๑ ข้อมูลเกี่ยวกับรายได้ของผู้ขอรับใบอนุญาต ให้มีข้อมูลอย่างน้อย ดังนี้

ประเภทของรายได้	จำนวนเงิน (บาท)	แหล่งที่มาของรายได้ (ระบุชื่อองค์กรหรือบุคคล)
การบริจาค		
การอุดหนุนของสถานี		
รายได้ทางอื่นซึ่งมิใช่การโฆษณาให้สถานี		
รวมรายได้ทั้งหมด		

๘.๓.๒ ข้อมูลค่าใช้จ่ายในการดำเนินงานของผู้ขอรับใบอนุญาตในปีที่ผ่านมา ให้มีข้อมูลอย่างน้อย ดังนี้

ประเภทของค่าใช้จ่าย	จำนวนเงิน (บาท)
ค่าจัดทำรายการ	
ค่าใช้จ่ายทางเทคนิค เช่น อุปกรณ์ เครื่องมือ เทคโนโลยีต่างๆ	
ค่ากิจกรรมสนับสนุนให้ชุมชนมีส่วนร่วม	
ค่าบริหารจัดการทั่วไป	
ค่าใช้จ่ายเบ็ดเตล็ด	
รวมค่าใช้จ่ายทั้งหมด	

ฉบับร่าง

(เอกสารแนบท้ายภาคผนวก ช.)
ข้อมูลเกี่ยวกับสิทธิในทางทรัพย์สินทางปัญญา

สถานี ขอแจ้งรายละเอียดข้อมูลเกี่ยวกับทรัพย์สินทางปัญญาที่ใช้
สำหรับการแพร่ภาพกระจายเสียง โดยมีรายละเอียด ดังต่อไปนี้

ลำดับที่	รายการ*	แหล่งกำเนิด รายการ (ผลิตเอง/ร่วมผลิต/ ได้รับสิทธิ)	ประเภทรายการ (ข่าวสาร/สาระ/ บันเทิง/อื่นๆ (ระบุ))	ภาษาที่ใช้ในการออกอากาศ (ภาษาไทย/ ภาษาต่างประเทศ)	สิทธิในการเผยแพร่	
					ได้รับสิทธิ	เจ้าของสิทธิ
๑.						
๒.						
๓.						
๔.						
๕.						
๖.						
๗.						
๘.						

ผู้ยื่นขอรับใบอนุญาต ขอรับรองว่าการดำเนินการแพร่ภาพออกอากาศของสถานี เป็นการดำเนินการโดย
ถูกต้องตามพระราชบัญญัติลิขสิทธิ์ พ.ศ. ๒๕๓๗ หรือกฎหมายใดๆ ที่เกี่ยวข้องแล้วทุกประการ

ลงชื่อ.....ผู้มีอำนาจกระทำการผูกพัน
(.....)
วัน/เดือน/ปี.....

ลงชื่อ.....ผู้มีอำนาจกระทำการผูกพัน
(.....)
วัน/เดือน/ปี.....

หมายเหตุ: กรณีที่มีการเปลี่ยนแปลงรายการของสถานี จะต้องแสดงข้อมูลที่เกี่ยวข้องกับทรัพย์สินทางปัญญาเข้า
มาพร้อมกันด้วย

- กิจการวิทยุ
- กิจการโทรทัศน์

ภาคผนวก ซ

ข้อมูลระบบหรือวิธีการที่จะใช้เป็นช่องทางการให้บริการกระจายเสียงหรือโทรทัศน์

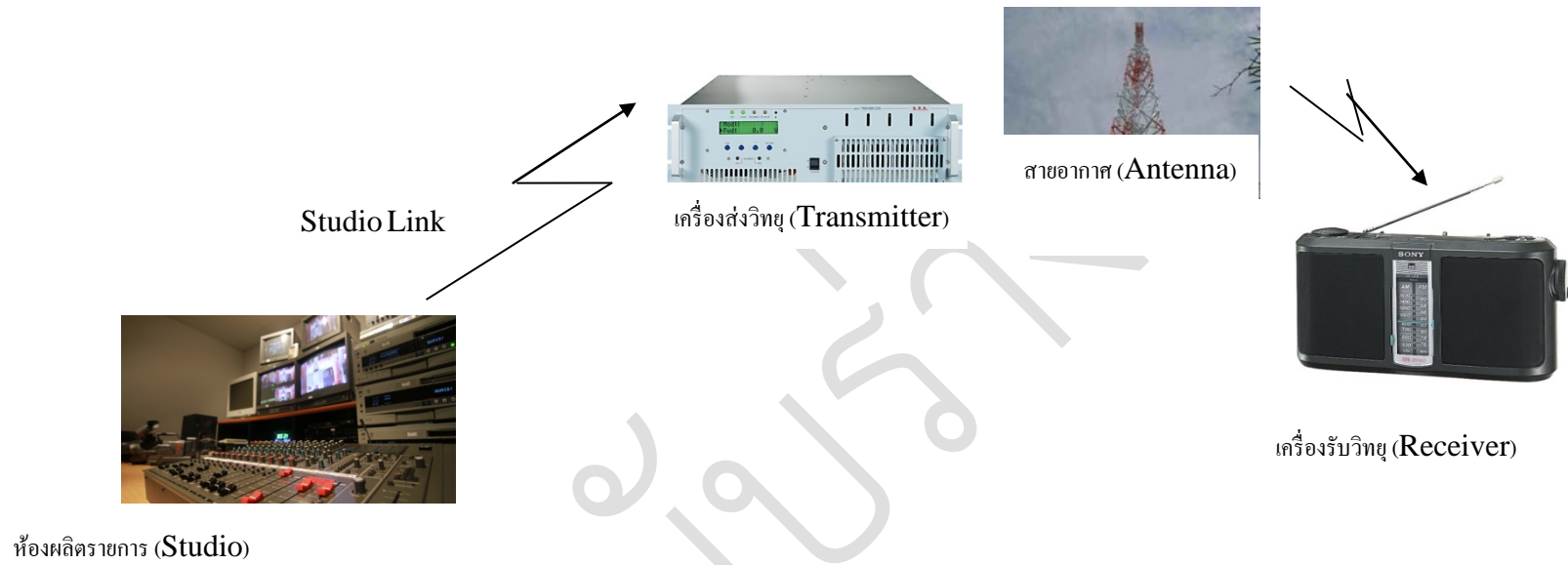
(โครงข่ายการให้บริการกระจายเสียงหรือโทรทัศน์)

- ใช้โครงข่ายของตนเอง ใช้โครงข่ายของตนเองและผู้อื่น ใช้โครงข่ายของผู้อื่น

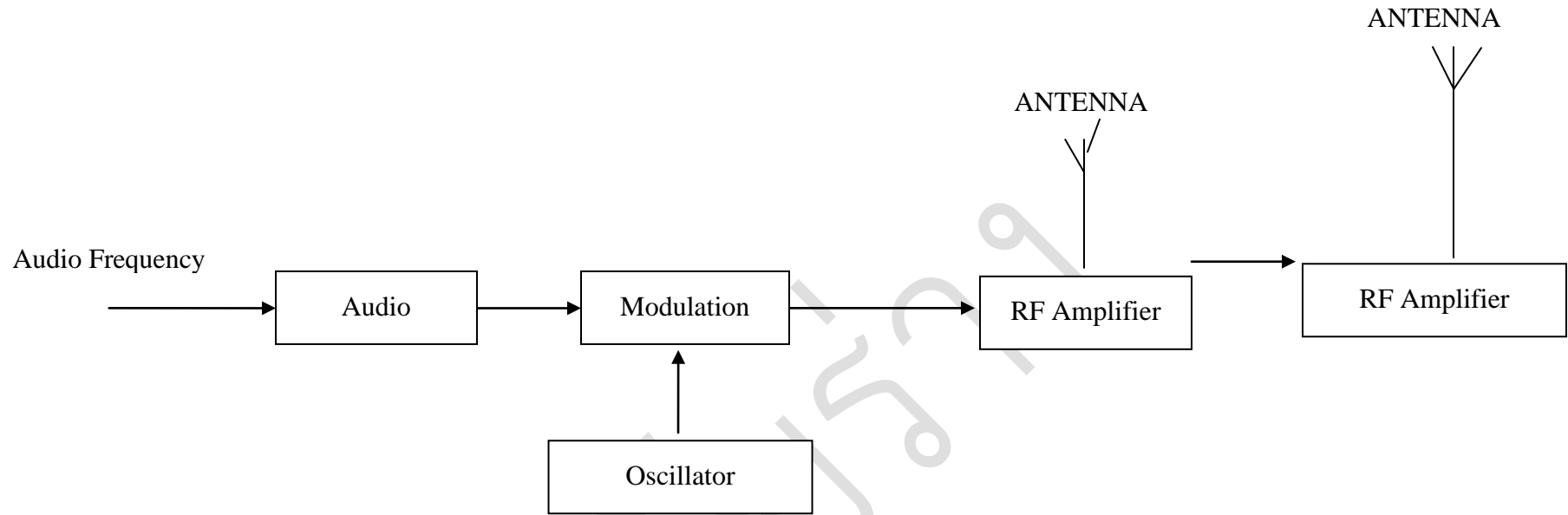
พื้นที่การให้บริการ โครงข่าย	ประเภทโครงข่ายที่ให้บริการ		ชื่อผู้ได้รับอนุญาตให้บริการ โครงข่าย	หมายเหตุ
ระดับชาติ	โครงข่ายกระจายเสียง หรือโทรทัศน์ทางสาย (Wire line Network)	<input type="checkbox"/> โครงข่ายสายทองแดง (Copper Wire Network) <input type="checkbox"/> โครงข่ายใยแก้วนำแสง (Fiber Optic Network) <input type="checkbox"/> โครงข่ายสายไฟฟ้า (Power Line Network) <input type="checkbox"/> อื่นๆ ได้แก่		
	โครงข่ายกระจายเสียง หรือโทรทัศน์ไร้สาย (Wireless Network)	<input type="checkbox"/> โครงข่ายคลื่นความถี่ภาคพื้นดิน (Terrestrial Frequency Network) <input type="checkbox"/> โครงข่ายสื่อสารผ่านดาวเทียม (Satellite Network) <input type="checkbox"/> อื่นๆ ได้แก่		
	โครงข่ายระบบอื่น (Other Network)	ได้แก่		

พื้นที่การให้บริการ โครงข่าย	ประเภทโครงข่ายที่ให้บริการ		ชื่อผู้ได้รับอนุญาตให้บริการ โครงข่าย	หมายเหตุ
ระดับภูมิภาค	โครงข่ายกระจายเสียงหรือโทรทัศน์ทางสาย (Wire line Network)	<input type="checkbox"/> โครงข่ายสายทองแดง (Copper Wire Network) <input type="checkbox"/> โครงข่ายใยแก้วนำแสง (Fiber Optic Network) <input type="checkbox"/> โครงข่ายสายไฟฟ้า (Power Line Network) <input type="checkbox"/> อื่นๆ ได้แก่		
	โครงข่ายกระจายเสียงหรือโทรทัศน์ไร้สาย (Wireless Network)	<input type="checkbox"/> โครงข่ายสื่อสารผ่านดาวเทียม (Satellite Network) <input type="checkbox"/> โครงข่ายคลื่นความถี่ภาคพื้นดิน (Terrestrial Frequency Network) <input type="checkbox"/> อื่นๆ ได้แก่		
	โครงข่ายระบบอื่น (Other Network)	ได้แก่.....		
ระดับท้องถิ่น	โครงข่ายกระจายเสียงหรือโทรทัศน์ทางสาย (Wire line Network)	<input type="checkbox"/> โครงข่ายสายทองแดง (Copper Wire Network) <input type="checkbox"/> โครงข่ายใยแก้วนำแสง (Fiber Optic Network) <input type="checkbox"/> โครงข่ายสายไฟฟ้า (Power Line Network) <input type="checkbox"/> อื่นๆ ได้แก่		
	โครงข่ายกระจายเสียงหรือโทรทัศน์ไร้สาย (Wireless Network)	<input type="checkbox"/> โครงข่ายสื่อสารผ่านดาวเทียม (Satellite Network) <input type="checkbox"/> โครงข่ายคลื่นความถี่ภาคพื้นดิน (Terrestrial Frequency Network) <input type="checkbox"/> อื่นๆ ได้แก่		
	โครงข่ายระบบอื่น (Other Network)	ได้แก่.....		

ตัวอย่าง Network Architecture ของวิทยุกระจายเสียงในระบบแอนะล็อก



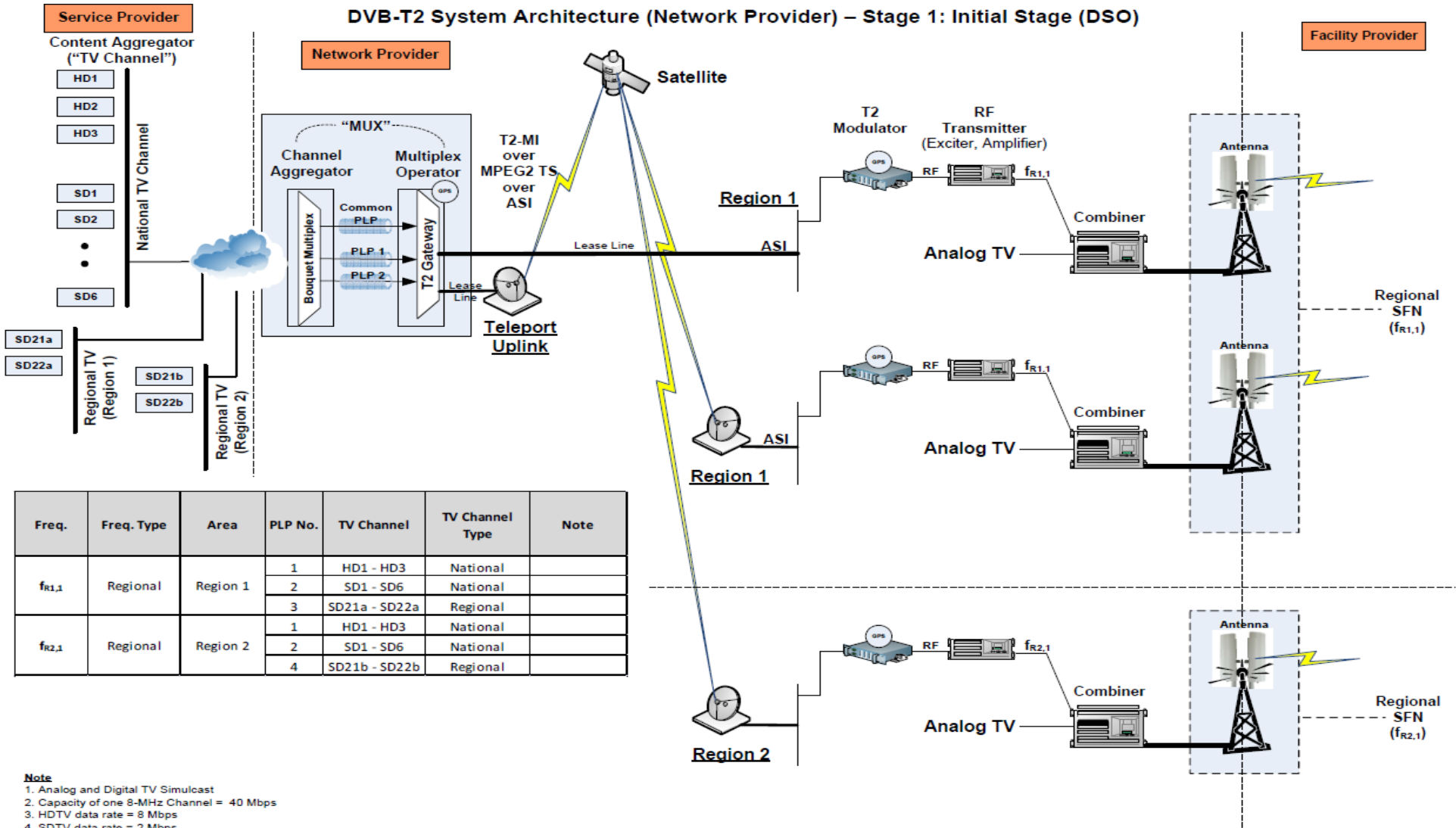
ตัวอย่าง Network Configuration ของวิทยุกระจายเสียงในระบบแอนะล็อก



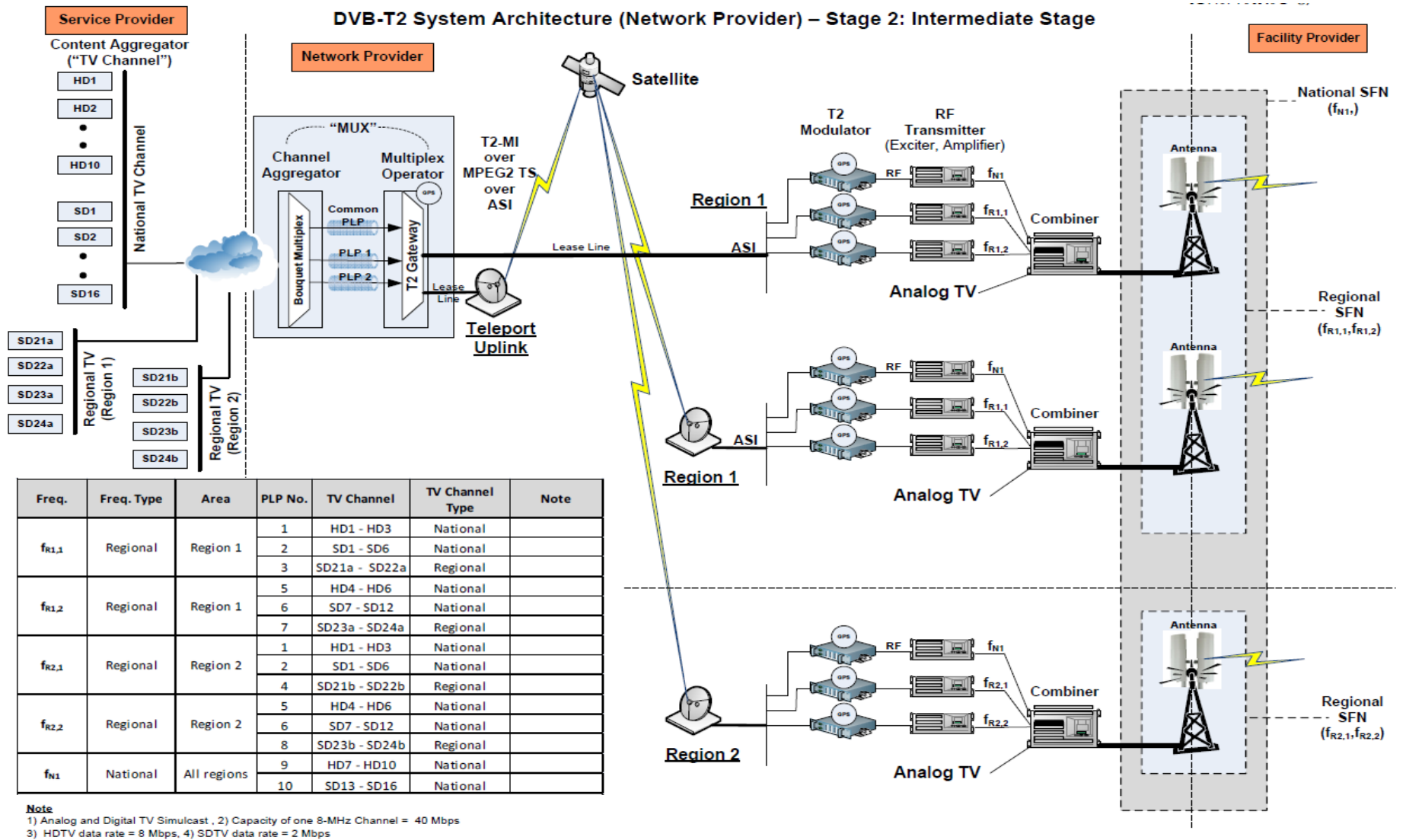
Modulation	Frequency Modulation
Power Output	๑๐๐ W
Antenna Gain	๓ dBd
Antenna Pattern	Isotropic
ERP	๒๐๐ W

ตัวอย่าง Network Architecture ของโทรทัศน์ในระบบดิจิทัล

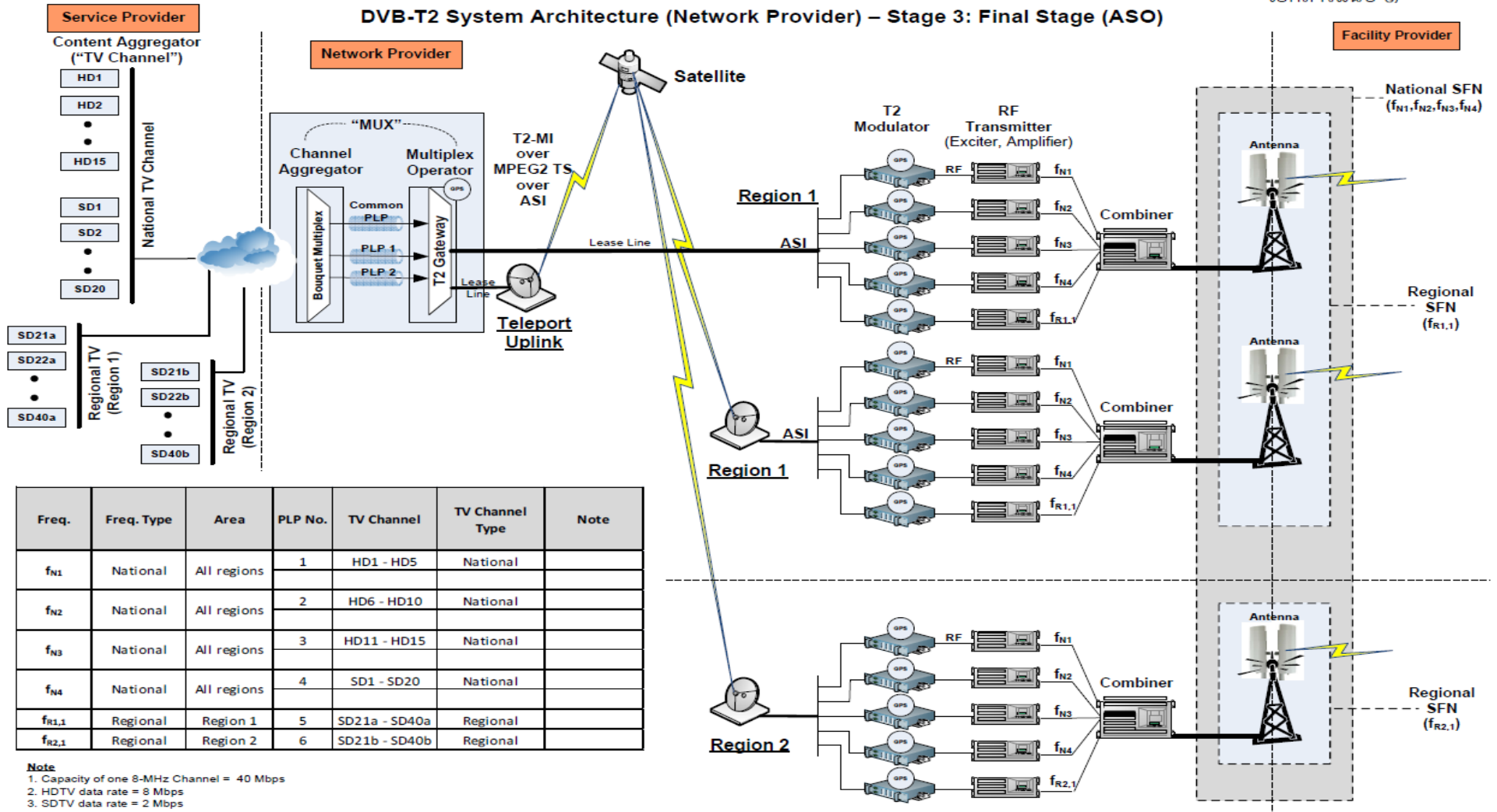
DVB-T2 System Architecture (Network Provider) – Stage 1: Initial Stage (DSO)



ตัวอย่าง Network Architecture ของโทรทัศน์ในระบบดิจิทัล (ต่อ)



ตัวอย่าง Network Architecture ของโทรทัศน์ในระบบดิจิทัล (ต่อ)



สถาปัตยกรรมโครงข่าย (Network Architecture) สำหรับกิจการที่ไม่ใช้คลื่นความถี่

การใช้โครงข่ายเพื่อให้บริการกระจายเสียงหรือโทรทัศน์ ต้องแสดงรายละเอียด ดังนี้

๑. โครงข่ายของตนเอง ดังนี้

๑.๑. ข้อมูลสถานีส่งสัญญาณ และสถานีถ่ายทอดสัญญาณ ดังนี้

๑.๑.๑ ให้ระบุพิกัดภูมิศาสตร์ (Geographic Coordinates) และรายละเอียดสถานที่ตั้งของสถานีส่งสัญญาณทั้งหมด เช่น ที่ตั้งของอาคาร ชั้น ห้อง บ้านเลขที่ ตำบล อำเภอ จังหวัด ประเทศ เป็นต้น

๑.๑.๒ ให้ระบุพิกัดภูมิศาสตร์ (Geographic Coordinates) และรายละเอียดสถานที่ตั้งของสถานีถ่ายทอดสัญญาณทั้งหมด เช่น ที่ตั้งของอาคาร ชั้น ห้อง บ้านเลขที่ ตำบล อำเภอ จังหวัด ประเทศ เป็นต้น

๑.๑.๓ หากมีการให้บริการโครงข่ายการสื่อสารผ่านดาวเทียม ให้ระบุพิกัดภูมิศาสตร์ (Geographic Coordinates) และรายละเอียดสถานที่ตั้งของสถานีส่งภาคพื้นดินไปยังดาวเทียมที่ใช้งาน (Uplink Station) ชื่อดาวเทียมที่ใช้งาน ประเทศเจ้าของดาวเทียมที่ใช้งาน ตำแหน่งวงโคจรของดาวเทียมที่ใช้งาน และสถานีรับภาคพื้นดินของดาวเทียมที่ใช้งาน (Downlink Station) (หากมี)

๑.๒ ข้อมูลโครงข่าย ดังนี้

๑.๒.๑ ให้แสดงรายละเอียดพื้นที่ให้บริการ (Coverage Area Service) ของโครงข่ายแต่ละประเภทที่ให้บริการ หากมีการให้บริการโครงข่ายการสื่อสารผ่านดาวเทียมต้องแสดงขอบเขตพื้นที่การให้บริการดาวเทียม (Footprint) ด้วย

๑.๒.๒ ให้แสดงแผนภาพรวมโครงข่าย (Network Diagram) พร้อมรายละเอียดเส้นทาง (Routing) จากสถานีส่งสัญญาณ สถานีถ่ายทอดสัญญาณ และสื่อกลางในการสื่อสารที่ให้ผู้รับชมเข้าถึง หากมีหลายเส้นทาง หรือหลายทอดช่วง ต้องแสดงรายละเอียดดังกล่าวทั้งหมด

๑.๒.๓ ให้แสดงรายละเอียดโครงข่ายแต่ละประเภทที่ให้บริการทั้งหมด ดังนี้

๑.๒.๓.๑ ให้ระบุรายละเอียดโครงข่ายแต่ละประเภทที่เป็นโครงข่ายของตนเอง

๑.๒.๓.๒ หากมีการใช้โครงข่ายของผู้อื่นหรือเครือข่ายเฉพาะกลุ่มอื่นใด ให้ระบุรายละเอียดของโครงข่ายหรือเครือข่ายเฉพาะกลุ่มที่ใช้นั้น

๑.๒.๓.๓ หากมีการใช้โครงข่ายอินเทอร์เน็ต ให้ระบุโครงข่ายของผู้ให้บริการอินเทอร์เน็ต (ISP: Internet Service Provider) ที่ใช้ส่งสัญญาณ

๑.๒.๓.๔ หากมีการใช้เพียงบางส่วนของโครงข่ายด้วยเงื่อนไขเชิงพื้นที่ ให้ระบุรายละเอียดและแสดงพื้นที่ให้บริการเฉพาะส่วนที่ใช้นั้น

๑.๒.๔ หากมีการให้บริการผ่านโครงข่ายระบบอื่นๆ ทั้งแบบที่ต้องขอรับการจัดสรรคลื่นความถี่และไม่ต้องขอรับการจัดสรรคลื่นความถี่ ต้องแสดงรายละเอียดความถี่ ช่องสัญญาณ (Signal Channel) กำลังส่ง ทิศทาง ชนิด และประเภทเสาส่ง

๑.๓ ข้อมูลการใช้สื่อกลางในการส่งสัญญาณเชิงเทคนิค มีรายละเอียด ดังนี้

๑.๓.๑ ให้ระบุประเภทเทคโนโลยีที่ใช้ส่งสัญญาณ หากใช้เทคโนโลยีผสมผสานให้ระบุทุกเทคโนโลยีที่เกี่ยวข้อง

๑.๓.๒ ให้แสดงรายละเอียดวิธีการเข้ารหัส (Encryption) หรือเงื่อนไขการเข้าถึง (Conditional Access) (หากมี)

๑.๓.๓ หากมีการให้บริการโครงข่ายการสื่อสารผ่านดาวเทียม ต้องแสดงรายละเอียดชื่อช่อง (Transponder Name) ความถี่ (Down Frequency) โพลาไรเซชัน (Polarization) ซิมโบเรท (Symbol Rate)

๒. โครงข่ายของผู้อื่น ดังนี้

๒.๑ ให้ระบุชื่อเจ้าของโครงข่ายที่ใช้งานเพื่อให้บริการกระจายเสียงหรือโทรทัศน์

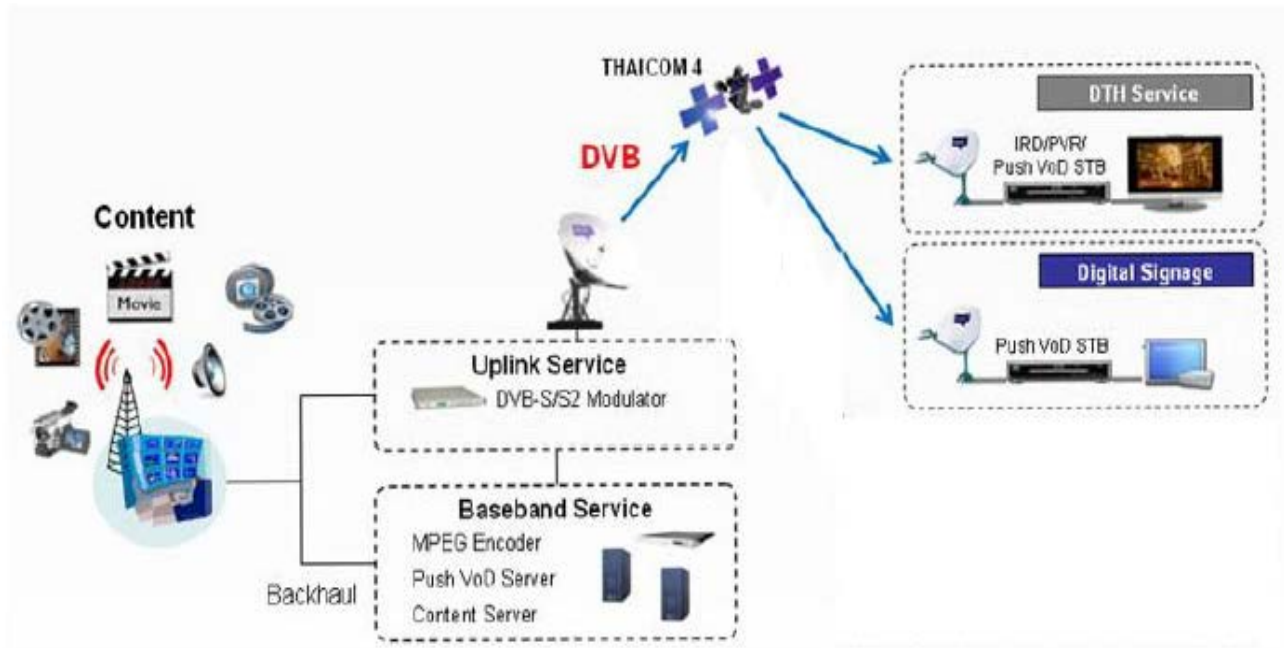
๒.๒ ให้แสดงหลักฐานสำเนาใบอนุญาตประกอบกิจการกระจายเสียงหรือโทรทัศน์สำหรับให้บริการโครงข่ายกระจายเสียงหรือโทรทัศน์ของเจ้าของโครงข่ายที่ใช้งานในข้อ ๒.๑

๓. โครงข่ายของตนเองและผู้อื่น ดังนี้

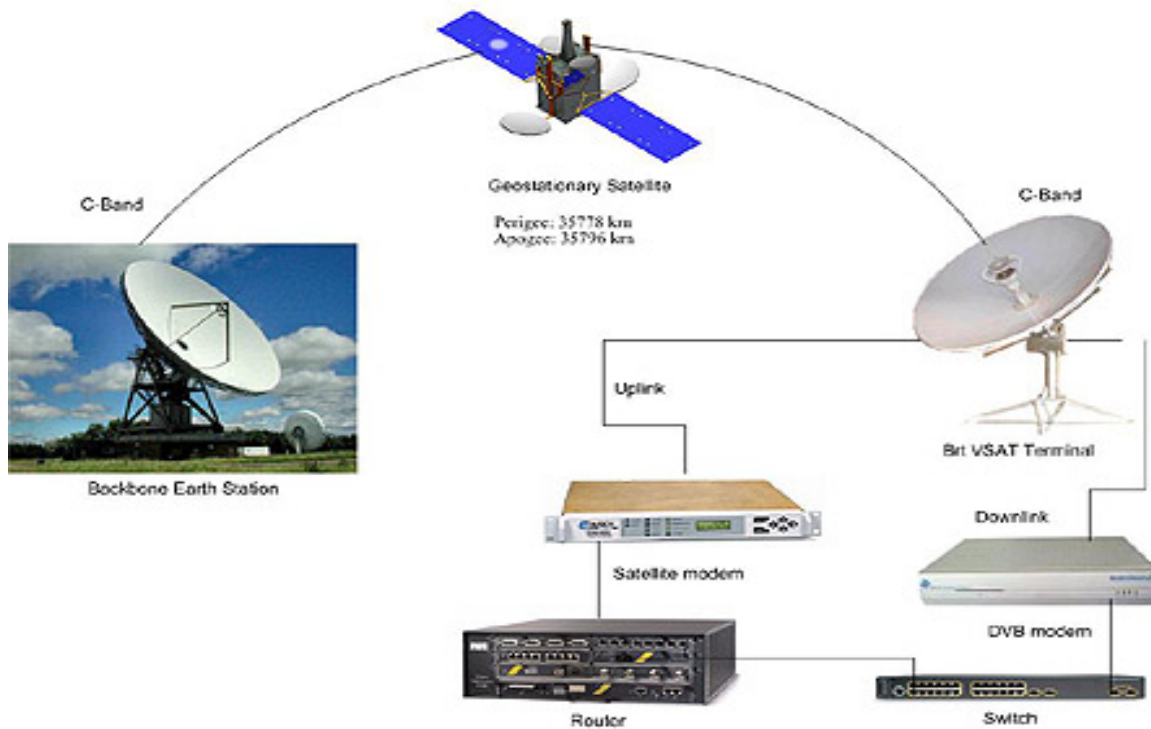
๓.๑ โครงข่ายของตนเองให้แสดงรายละเอียดเช่นเดียวกับข้อ ๑

๓.๒ โครงข่ายของผู้อื่นให้แสดงรายละเอียดเช่นเดียวกับข้อ ๒

ตัวอย่าง Network Architecture ของโทรทัศน์ดาวเทียม (Satellite TV)

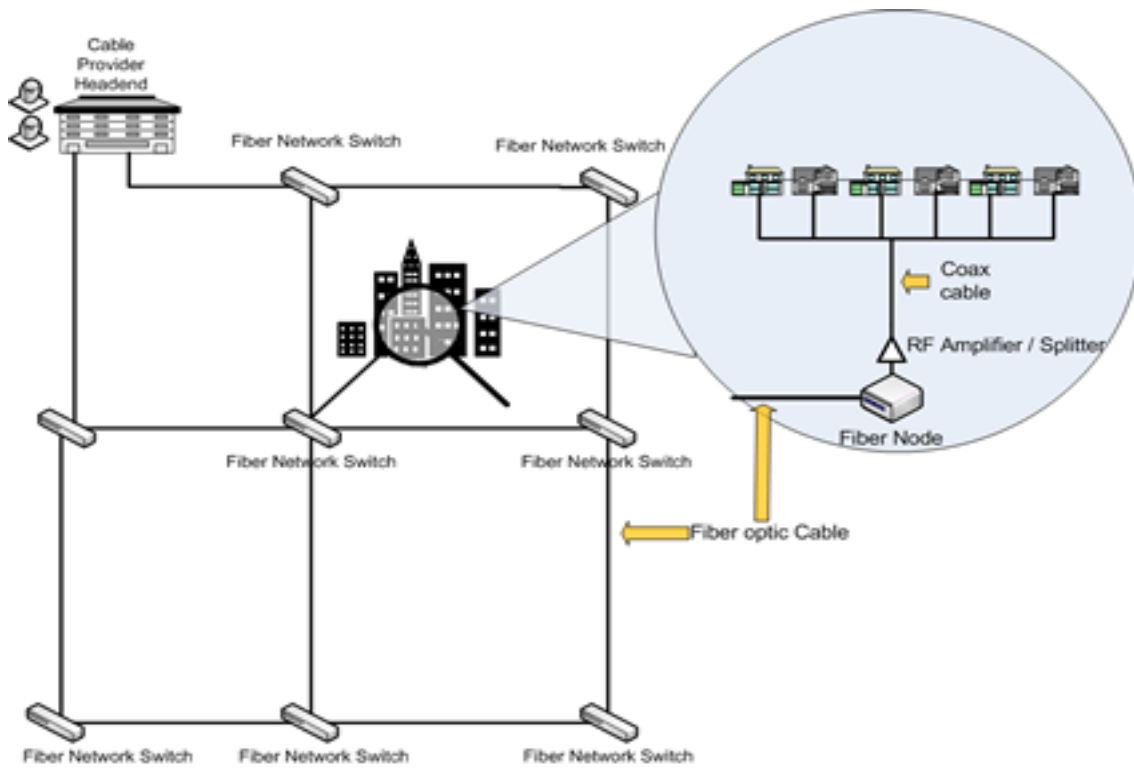


ตัวอย่าง Network Diagram ของโทรทัศน์ดาวเทียม (Satellite TV)

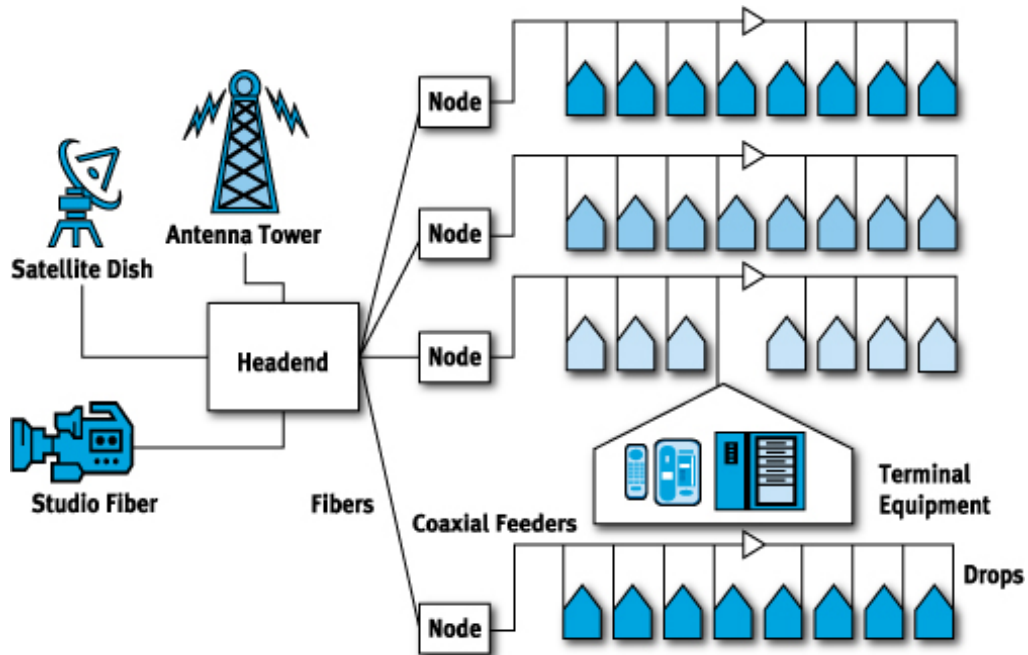


ฉบับ

ตัวอย่าง Network Architecture ของโทรทัศน์ทางสาย (Cable TV)

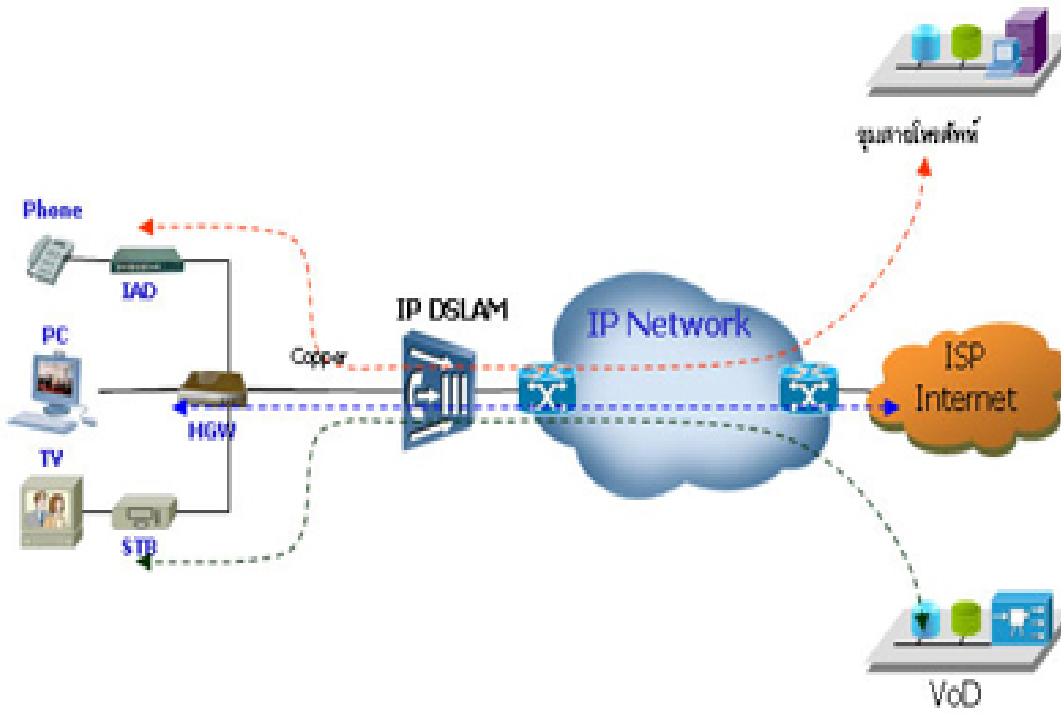


ตัวอย่าง Network Diagram ของโทรทัศน์ทางสาย
(Cable TV)

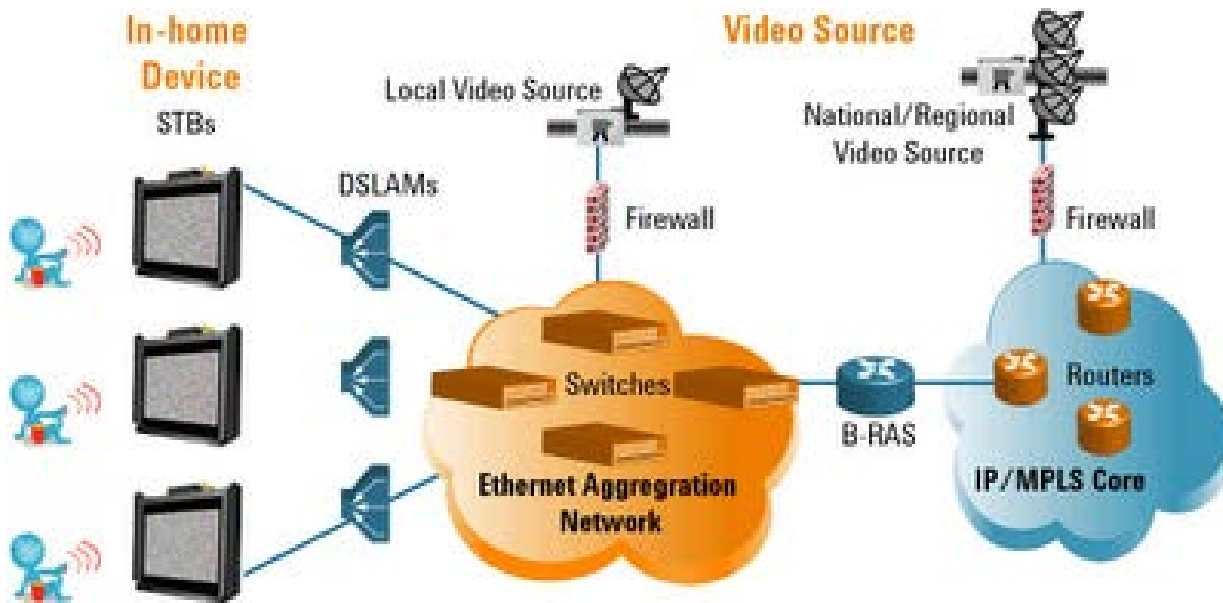


ผุ้ใช้

ตัวอย่าง Network Architecture ของโทรทัศน์ไอพี (IPTV)



ตัวอย่าง Network Diagram ของโทรทัศน์ไอพี (IPTV)



ฉบับร่าง

ภาคผนวก ฅ

ข้อมูลสิ่งอำนวยความสะดวกด้านกระจายเสียงหรือโทรทัศน์

การใช้สิ่งอำนวยความสะดวกเพื่อให้บริการกระจายเสียงหรือโทรทัศน์ ต้องแสดงรายละเอียด ดังนี้

๑.๑ สิ่งอำนวยความสะดวกของตนเอง ดังนี้

๑.๑.๑ ให้ระบุประเภทหรือชนิดของสิ่งอำนวยความสะดวกด้านกระจายเสียงหรือโทรทัศน์ที่จะให้บริการ

๑.๑.๒ ให้แสดงรายละเอียดข้อมูลทางเทคนิคตามประเภทหรือชนิดของสิ่งอำนวยความสะดวกด้านกระจายเสียงหรือโทรทัศน์ที่จะให้บริการที่ระบุในข้อ ๑.๑.๑

๑.๑.๓ ให้ระบุพิกัดภูมิศาสตร์ (Geographic Coordinates) และรายละเอียดสถานที่ตั้งของสิ่งอำนวยความสะดวกด้านกระจายเสียงหรือโทรทัศน์ที่จะให้บริการ เช่น ที่ตั้งของอาคาร ชั้น ห้อง บ้านเลขที่ ตำบล อำเภอ จังหวัด ประเทศ เป็นต้น

๑.๑.๔ ให้ระบุพื้นที่ให้บริการ (Coverage Area Service) ที่ประสงค์จะดำเนินการของสิ่งอำนวยความสะดวกด้านกระจายเสียงหรือโทรทัศน์ที่จะให้บริการ (หากมี)

๑.๑.๕ ให้แสดงรูปลักษณะของสิ่งอำนวยความสะดวกด้านกระจายเสียงหรือโทรทัศน์ที่จะให้บริการ เช่น ภาพถ่าย พิมพ์เขียว เป็นต้น

๑.๑.๖ ให้แสดงแผนผังรายละเอียดของลักษณะทิศทางและแนวเขตของสิ่งอำนวยความสะดวกด้านกระจายเสียงหรือโทรทัศน์ที่จะให้บริการ

๑.๒ สิ่งอำนวยความสะดวกของผู้อื่น ดังนี้

๑.๒.๑ ให้ระบุชื่อเจ้าของสิ่งอำนวยความสะดวกที่ใช้งานเพื่อให้บริการกระจายเสียงหรือโทรทัศน์

๑.๒.๒ ให้แสดงหลักฐานสำเนาใบอนุญาตประกอบกิจการกระจายเสียงหรือโทรทัศน์สำหรับให้บริการสิ่งอำนวยความสะดวกด้านกระจายเสียงหรือโทรทัศน์ของเจ้าของสิ่งอำนวยความสะดวกที่ใช้งานในข้อ ๑.๒.๑

๑.๓ สิ่งอำนวยความสะดวกของตนเองและของผู้อื่น ดังนี้

๑.๓.๑ สิ่งอำนวยความสะดวกของตนเองให้แสดงรายละเอียดเช่นเดียวกับข้อ ๑.๑

๑.๓.๒ สิ่งอำนวยความสะดวกของผู้อื่นให้แสดงรายละเอียดเช่นเดียวกับข้อ ๑.๒

ข้อมูลสิ่งอำนวยความสะดวกด้านกระจายเสียงหรือโทรทัศน์

ใช้สิ่งอำนวยความสะดวกของตนเอง ใช้สิ่งอำนวยความสะดวกของตนเองและผู้อื่น ใช้สิ่งอำนวยความสะดวกของผู้อื่น

๑. ประเภทหรือชนิดของสิ่งอำนวยความสะดวกด้านกระจายเสียงหรือโทรทัศน์ที่จะให้บริการ

๒. รูปลักษณะของสิ่งอำนวยความสะดวกด้านกระจายเสียงหรือโทรทัศน์ ตลอดจนสถานที่ตั้งของสิ่งอำนวยความสะดวก

๓. แผนผังแสดงที่ตั้งรายละเอียดของลักษณะทิศทางและแนวเขตของสิ่งอำนวยความสะดวกด้านกระจายเสียงหรือโทรทัศน์

ภาคผนวก ญ
อัตราค่าธรรมเนียมพิจารณาคำขอ

ประเภทกิจการยื่นคำขออนุญาต	ค่าพิจารณาคำขอ
กิจการกระจายบริการกระจายเสียงหรือโทรทัศน์ (Service Provider) ที่ไม่มีโครงข่ายเป็นของตัวเอง	๕,๐๐๐ บาท
กิจการบริการกระจายเสียงหรือโทรทัศน์ (Service Provider) ที่มีโครงข่ายแต่ไม่ใช้คลื่นความถี่	
ระดับท้องถิ่น	๕,๐๐๐ บาท
ระดับภูมิภาค	๕๐,๐๐๐ บาท
ระดับชาติ	๒๕๐,๐๐๐ บาท
กิจการบริการกระจายเสียงหรือโทรทัศน์ (Service Provider) ที่มีโครงข่าย และใช้คลื่นความถี่	
ระดับท้องถิ่น	๑๐,๐๐๐ บาท
ระดับภูมิภาค	๑๐๐,๐๐๐ บาท
ระดับชาติ	๕๐๐,๐๐๐ บาท
กิจการบริการโครงข่ายกระจายเสียงหรือโทรทัศน์ (Network Provider)	
ระดับท้องถิ่น	๑๐,๐๐๐ บาท
ระดับภูมิภาค	๑๐๐,๐๐๐ บาท
ระดับชาติ	๕๐๐,๐๐๐ บาท
กิจการบริการสิ่งอำนวยความสะดวกด้านกระจายเสียงหรือโทรทัศน์ (Facility Provider)	
ระดับท้องถิ่น	๕,๐๐๐ บาท
ระดับภูมิภาค	๕๐,๐๐๐ บาท
ระดับชาติ	๒๕๐,๐๐๐ บาท
วิทยุชุมชน	๒,๐๐๐ บาท
ค่าทำสำเนาคู่มือใบอนุญาต ฉบับละ	๑,๐๐๐ บาท
ค่าถ่ายเอกสารใบอนุญาต ฉบับละ	๕๐๐ บาท