




ประกาศสำนักงานคณะกรรมการกิจการกระจายเสียง กิจการโทรทัศน์ และกิจการโทรคมนาคมแห่งชาติ  
เรื่อง ประกวดราคาซื้อโครงการจัดซื้อวัสดุและครุภัณฑ์พร้อมติดตั้งสำหรับอาคารหอประชุม  
สำนักงาน กสทช. ภาค ๒ ด้วยวิธีประกวดราคาอิเล็กทรอนิกส์ (e-bidding)

สำนักงานคณะกรรมการกิจการกระจายเสียง กิจการโทรทัศน์ และกิจการโทรคมนาคมแห่งชาติ (สำนักงาน กสทช.) มีความประสงค์จะประกวดราคาซื้อโครงการจัดซื้อวัสดุและครุภัณฑ์พร้อมติดตั้งสำหรับอาคารหอประชุมสำนักงาน กสทช. ภาค ๒ ด้วยวิธีประกวดราคาอิเล็กทรอนิกส์ (e-bidding) ราคาากลางของงานซื้อ ในการประกวดราคาค้างนี้ เป็นเงินทั้งสิ้น ๖,๗๕๕,๘๐๐.๐๐ บาท (หกล้านเจ็ดแสนเก้าหมื่นห้าพันแปดร้อยบาทถ้วน)

ผู้ยื่นข้อเสนอต้องยื่นข้อเสนอโดยแสดงหลักฐานถึงขีดความสามารถและความพร้อมที่มีอยู่ในวันยื่นข้อเสนอ โดยมีรายละเอียดดังนี้

- ผู้ยื่นข้อเสนอจะต้องมีคุณสมบัติให้เป็นไปตามเอกสารประกวดราคาอิเล็กทรอนิกส์กำหนด
- ผู้ยื่นข้อเสนอต้องเสนอราคาทางระบบจัดซื้อจัดจ้างภาครัฐด้วยอิเล็กทรอนิกส์ในวันที่ ๑ สิงหาคม ๒๕๖๘ ระหว่างเวลา ๐๙.๐๐ น. ถึง ๑๖.๐๐ น. ซึ่งสามารถจัดเตรียมเอกสารข้อเสนอได้ตั้งแต่วันที่ประกาศจนถึงวันเสนอราคา
- ผู้สนใจสามารถดูรายละเอียดและดาวน์โหลดเอกสารประกวดราคาอิเล็กทรอนิกส์ เลขที่ ๘/๒๕๖๘ ลงวันที่ ๑๖ กรกฎาคม พ.ศ. ๒๕๖๘ ผ่านทางระบบจัดซื้อจัดจ้างภาครัฐด้วยอิเล็กทรอนิกส์ ได้ตั้งแต่วันที่ประกาศจนถึงวันเสนอราคา ได้ที่เว็บไซต์ [www.nbt.go.th](http://www.nbt.go.th) หรือ [www.gprocurement.go.th](http://www.gprocurement.go.th)

ประกาศ ณ วันที่ ๑๖ กรกฎาคม พ.ศ. ๒๕๖๘

  
(นางสาวพูลศิริ นิลกิจชรานนท์)

ผู้ช่วยเลขาธิการคณะกรรมการกิจการกระจายเสียง  
กิจการโทรทัศน์ และกิจการโทรคมนาคมแห่งชาติ  
สายงานกิจการภูมิภาค ปฏิบัติการแทน  
เลขาธิการคณะกรรมการกิจการกระจายเสียง  
กิจการโทรทัศน์ และกิจการโทรคมนาคมแห่งชาติ



เอกสารประกวดราคาซื้อด้วยวิธีประกวดราคาอิเล็กทรอนิกส์ (e-bidding)

เลขที่ ๔/๒๕๖๔

การซื้อโครงการจัดซื้อวัสดุและครุภัณฑ์พร้อมติดตั้งสำหรับอาคารหอประชุมสำนักงาน กสทช. ภาค ๒ ตามประกาศ สำนักงานคณะกรรมการกิจการกระจายเสียง กิจการโทรทัศน์ และกิจการโทรคมนาคมแห่งชาติ

ลงวันที่ ๑๖ กรกฎาคม ๒๕๖๘

สำนักงานคณะกรรมการกิจการกระจายเสียง กิจการโทรทัศน์ และกิจการโทรคมนาคมแห่งชาติ ซึ่งต่อไปนี้จะเรียกว่า "สำนักงาน กสทช." มีความประสงค์จะประกวดราคาซื้อโครงการจัดซื้อวัสดุและครุภัณฑ์พร้อมติดตั้งสำหรับอาคารหอประชุมสำนักงาน กสทช. ภาค ๒ ด้วยวิธีประกวดราคาอิเล็กทรอนิกส์ (e-bidding) วัสดุที่จะซื้อจะต้องเป็นของแท้ ของใหม่ ไม่เคยใช้งานมาก่อน ไม่เป็นของเก่าเก็บ อยู่ในสภาพที่จะใช้งานได้ทันที และมีคุณลักษณะเฉพาะตรงตามที่กำหนดไว้ในเอกสารประกวดราคาซื้อด้วยวิธีประกวดราคาอิเล็กทรอนิกส์ ฉบับนี้ โดยมีข้อแนะนำและข้อกำหนด ดังต่อไปนี้

๑. เอกสารแนบท้ายเอกสารประกวดราคาอิเล็กทรอนิกส์

- ๑.๑ รายละเอียดคุณลักษณะเฉพาะ
- ๑.๒ แบบใบเสนอราคาที่กำหนดไว้ในระบบการจัดซื้อจัดจ้างภาครัฐด้วยอิเล็กทรอนิกส์
- ๑.๓ แบบสัญญาซื้อขาย
- ๑.๔ แบบหนังสือค้ำประกัน
  - (๑) หลักประกันการเสนอราคา
  - (๒) หลักประกันสัญญา
- ๑.๕ บทนิยาม
  - (๑) ผู้มีผลประโยชน์ร่วมกัน
  - (๒) การขัดขวางการแข่งขันอย่างเป็นธรรม
- ๑.๖ แบบบัญชีเอกสารที่กำหนดไว้ในระบบจัดซื้อจัดจ้างภาครัฐด้วยอิเล็กทรอนิกส์
  - (๑) บัญชีเอกสารส่วนที่ ๑
  - (๒) บัญชีเอกสารส่วนที่ ๒

๑.๗ แผนการทำงาน

๒. คุณสมบัติของผู้ยื่นข้อเสนอ

๒.๑ มีความสามารถตามกฎหมาย

๒.๒ ไม่เป็นบุคคลล้มละลาย

๒.๓ ไม่อยู่ระหว่างเลิกกิจการ

๒.๔ ไม่เป็นบุคคลซึ่งอยู่ระหว่างถูกระงับการยื่นข้อเสนอหรือทำสัญญากับหน่วยงานของรัฐไว้ชั่วคราว เนื่องจากเป็นผู้ที่ไม่ผ่านเกณฑ์การประเมินผลการปฏิบัติงานของผู้ประกอบการตามระเบียบที่รัฐมนตรีว่าการกระทรวงการคลังกำหนดตามที่ประกาศเผยแพร่ในระบบเครือข่ายสารสนเทศของกรมบัญชีกลาง

๒.๕ ไม่เป็นบุคคลซึ่งถูกระงับชื่อไว้ในบัญชีรายชื่อผู้ทำงานและได้แจ้งเวียนชื่อให้เป็นผู้ทำงานของหน่วยงานของรัฐในระบบเครือข่ายสารสนเทศของกรมบัญชีกลาง ซึ่งรวมถึงนิติบุคคลที่ผู้ทำงานเป็นหุ้นส่วนผู้จัดการ กรรมการผู้จัดการ ผู้บริหาร ผู้มีอำนาจในการดำเนินงานในกิจการของนิติบุคคลนั้นด้วย

๒.๖ มีคุณสมบัติและไม่มีลักษณะต้องห้ามตามที่คณะกรรมการนโยบายการจัดซื้อจัดจ้าง และการบริหารพัสดุภาครัฐกำหนดในราชกิจจานุเบกษา

๒.๗ เป็นนิติบุคคลผู้มีอาชีพขายพัสดุที่ประกวดราคาอิเล็กทรอนิกส์ดังกล่าว

๒.๘ ไม่เป็นผู้มีผลประโยชน์ร่วมกันกับผู้ยื่นข้อเสนอรายอื่นที่เข้ายื่นข้อเสนอให้แก่สำนักงาน กสทช. ณ วันประกาศประกวดราคาอิเล็กทรอนิกส์ หรือไม่เป็นผู้กระทำการอันเป็นการขัดขวางการแข่งขันอย่างเป็นธรรมในการประกวดราคาอิเล็กทรอนิกส์ครั้งนี้

๒.๙ ไม่เป็นผู้ได้รับเอกสิทธิ์หรือความคุ้มกัน ซึ่งอาจปฏิเสธไม่ยอมขึ้นศาลไทย เว้นแต่รัฐบาล ของผู้ยื่นข้อเสนอได้มีคำสั่งให้สละเอกสิทธิ์และความคุ้มกันเช่นนั้น

๒.๑๐ ผู้ยื่นข้อเสนอยื่นข้อเสนอในรูปแบบของ "กิจการร่วมค้า" ต้องมีคุณสมบัติดังนี้  
กรณีที่ข้อตกลงระหว่างผู้เข้าร่วมค่างำหนดให้ผู้เข้าร่วมค้ายรายใดรายหนึ่งเป็นผู้เข้าร่วมค้าหลัก ข้อตกลงระหว่างผู้เข้าร่วมค้าจะต้องมีการกำหนดสัดส่วนหน้าที่และความรับผิดชอบในปริมาณงาน สิ่งของหรือมูลค่าตามสัญญาของผู้เข้าร่วมค้าหลักมากกว่าผู้เข้าร่วมค้ายรายอื่นทุกราย

กรณีที่ข้อตกลงระหว่างผู้เข้าร่วมค่างำหนดให้ผู้เข้าร่วมค้ายรายใดรายหนึ่งเป็นผู้เข้าร่วมค้าหลัก กิจการร่วมค่านั้นต้องใช้ผลงานของผู้เข้าร่วมค้าหลักรายเดียวเป็นผลงานของกิจการร่วมค้าที่ยื่นข้อเสนอ

สำหรับข้อตกลงระหว่างผู้เข้าร่วมค้าที่ไม่ได้กำหนดให้ผู้เข้าร่วมค้ายใดเป็นผู้เข้าร่วมค้าหลัก ผู้เข้าร่วมค้าทุกรายจะต้องมีคุณสมบัติครบถ้วนตามเงื่อนไขที่กำหนดไว้ในเอกสารเชิญชวน

กรณี...

กรณีที่มีข้อตกลงระหว่างผู้เข้าร่วมคำกำหนดให้มีการมอบหมายผู้เข้าร่วมคำรายใด รายหนึ่งเป็นผู้ยื่นข้อเสนอ ในนามกิจการร่วมค้า การยื่นข้อเสนอดังกล่าวไม่ต้องมีหนังสือมอบอำนาจ

สำหรับข้อตกลงระหว่างผู้เข้าร่วมคำที่ไม่ได้กำหนดให้ผู้เข้าร่วมคำรายใดเป็นผู้ยื่น ข้อเสนอ ผู้เข้าร่วมคำทุกรายจะต้องลงลายมือชื่อในหนังสือมอบอำนาจให้ผู้เข้าร่วมคำรายใดรายหนึ่งเป็นผู้ยื่น ข้อเสนอในนามกิจการร่วมค้า

ทั้งนี้ กิจการร่วมค้า หมายถึง "กิจการที่มีข้อตกลงระหว่างผู้เข้าร่วมคำเป็น ลายลักษณะอักษรว่าจะดำเนินการร่วมกันเป็นทางการค้าหรือหากำไรระหว่างบริษัทกับบริษัท บริษัทกับ ห้างหุ้นส่วนนิติบุคคล ห้างหุ้นส่วนนิติบุคคลกับห้างหุ้นส่วนนิติบุคคล หรือระหว่างบริษัทและ/หรือห้างหุ้นส่วน นิติบุคคลกับบุคคลธรรมดา คณะบุคคลที่มีหุ้นนิติบุคคล ห้างหุ้นส่วนสามัญ นิติบุคคลอื่น หรือนิติบุคคลที่ตั้งขึ้น ตามกฎหมายของต่างประเทศ โดยข้อตกลงนั้นอาจกำหนดให้ผู้เข้าร่วมคำหลักก็ได้"

๒.๑๑ ผู้ยื่นข้อเสนอต้องลงทะเบียนที่มีข้อมูลถูกต้องครบถ้วนในระบบจัดซื้อจัดจ้าง ภาครัฐด้วยอิเล็กทรอนิกส์ (Electronic Government Procurement : e-GP) ของกรมบัญชีกลาง

๒.๑๒ ผู้ยื่นข้อเสนอต้องมีมูลค่าสุทธิของกิจการ ดังนี้

๑. กรณีผู้ยื่นข้อเสนอเป็นนิติบุคคลที่จัดตั้งขึ้นตามกฎหมายไทยหรือต่างประเทศ ซึ่งได้จดทะเบียนเกินกว่า ๑ ปี ต้องมีมูลค่าสุทธิของกิจการ จากผลต่างระหว่างสินทรัพย์สุทธิหักด้วยหนี้สินสุทธิ ที่ปรากฏในงบแสดงฐานะการเงินที่มีการตรวจรับรองแล้ว ซึ่งจะต้องแสดงค่าเป็นบวก ๑ ปีสุดท้ายก่อนวันยื่น ข้อเสนอ งบแสดงฐานะการเงิน ๑ ปีสุดท้ายก่อนวันยื่นข้อเสนอ หมายถึง งบแสดงฐานะการเงินย้อนไปก่อนวัน ที่หน่วยงานของรัฐกำหนดให้เป็นวันยื่นข้อเสนอ ๑ ปีปฏิทิน เว้นแต่กรณีนิติบุคคลที่จัดตั้งขึ้นตามกฎหมายไทย หากวันยื่นข้อเสนอเป็นช่วงระยะเวลาที่กรมพัฒนาธุรกิจการค้ากำหนดให้นิติบุคคลยื่นงบแสดงฐานะการเงินกับ กรมพัฒนาธุรกิจการค้า ซึ่งจะอยู่ในช่วงเดือนมกราคม - เดือนพฤษภาคม ของทุกปี โดยนิติบุคคลที่เป็นผู้ยื่นข้อ เสนอนั้นยังอยู่ในช่วงของการยื่นงบแสดงฐานะการเงินกับกรมพัฒนาธุรกิจการค้า คือ ช่วงเดือนมกราคม - เดือนพฤษภาคม กรณีนี้ให้สามารถยื่นงบแสดงฐานะการเงินย้อนไปอีก ๑ ปี ได้

๒. กรณีผู้ยื่นข้อเสนอเป็นนิติบุคคลที่จัดตั้งขึ้นตามกฎหมายไทย ซึ่งยังไม่มี การรายงานงบแสดงฐานะการเงินกับกรมพัฒนาธุรกิจการค้า หรือกรณีผู้ยื่นข้อเสนอเป็นนิติบุคคลที่จัดตั้งขึ้นตาม กฎหมายต่างประเทศซึ่งยังไม่มีกรายงานงบแสดงฐานะการเงิน ให้พิจารณาการกำหนดมูลค่าของ ทุนจดทะเบียน โดยผู้ยื่นข้อเสนอจะต้องมีทุนจดทะเบียนที่เรียกชำระมูลค่าหุ้นแล้ว ณ วันที่ยื่นข้อเสนอ ไม่ต่ำกว่า ๒,๐๐๐,๐๐๐.- บาท (สองล้านบาทถ้วน)

๓. สำหรับ...

๓. สำหรับการจัดซื้อจัดจ้างครั้งหนึ่งที่มีวงเงินเกิน ๕๐๐,๐๐๐ บาทขึ้นไป กรณีผู้ยื่นข้อเสนอเป็นบุคคลธรรมดา ให้พิจารณาจากหนังสือรับรองบัญชีเงินฝากไม่เกิน ๙๐ วัน ก่อนวันยื่นข้อเสนอ โดยต้องมีเงินฝากคงเหลือในบัญชีธนาคารเป็นมูลค่าไม่น้อยกว่า ๑,๖๙๘,๙๕๐.- บาท (หนึ่งล้านหกแสนเก้าหมื่นแปดพันเก้าร้อยห้าสิบบาทถ้วน) คิดเป็น ๑ ใน ๔ ของมูลค่างบประมาณของโครงการหรือรายการที่ยื่นข้อเสนอ ในแต่ละครั้ง และหากเป็นผู้ชนะการจัดซื้อจัดจ้างหรือเป็นผู้ได้รับการคัดเลือกจะต้องแสดงหนังสือรับรองบัญชีเงินฝากที่มีมูลค่าดังกล่าวอีกครั้งหนึ่งในวันลงนามในสัญญา

๔. กรณีที่ผู้ยื่นข้อเสนอไม่มีมูลค่าสุทธิของกิจการหรือทุนจดทะเบียน หรือมีแต่ไม่เพียงพอที่จะเข้ายื่นข้อเสนอ สามารถดำเนินการได้ดังนี้

(๑) กรณีผู้ยื่นข้อเสนอเป็นนิติบุคคลที่จัดตั้งขึ้นตามกฎหมายไทย หรือบุคคลธรรมดาที่ถือสัญชาติไทย ผู้ยื่นข้อเสนอสามารถขอวงเงินสินเชื่อ โดยต้องมีวงเงินสินเชื่อไม่น้อยกว่า ๑,๖๙๘,๙๕๐.- บาท (หนึ่งล้านหกแสนเก้าหมื่นแปดพันเก้าร้อยห้าสิบบาทถ้วน) คิดเป็น ๑ ใน ๔ ของมูลค่างบประมาณของโครงการหรือรายการที่ยื่นข้อเสนอในแต่ละครั้ง จะเป็นสินเชื่อที่ธนาคารภายในประเทศ หรือบริษัทเงินทุนหรือบริษัทเงินทุนหลักทรัพย์ที่ได้รับอนุญาตให้ประกอบกิจการเงินทุนเพื่อการพาณิชย์และประกอบธุรกิจค้าประกันตามประกาศของธนาคารแห่งประเทศไทย ตามรายชื่อบริษัทเงินทุนที่ธนาคารแห่งประเทศไทยแจ้งเวียนให้ทราบ โดยพิจารณาจากยอดเงินรวมของวงเงินสินเชื่อที่สำนักงานใหญ่รับรอง หรือที่สำนักงานสาขารับรอง (กรณีได้รับมอบอำนาจจากสำนักงานใหญ่) ซึ่งออกให้แก่ผู้ยื่นข้อเสนอ นับถึงวันยื่นข้อเสนอไม่เกิน ๙๐ วัน

(๒) กรณีผู้ยื่นข้อเสนอเป็นนิติบุคคลที่จัดตั้งขึ้นตามกฎหมายต่างประเทศ หรือบุคคลธรรมดาที่มีได้ถือสัญชาติไทย ผู้ยื่นข้อเสนอสามารถขอวงเงินสินเชื่อ โดยต้องมีวงเงินสินเชื่อไม่น้อยกว่า ๑,๖๙๘,๙๕๐.- บาท (หนึ่งล้านหกแสนเก้าหมื่นแปดพันเก้าร้อยห้าสิบบาทถ้วน) คิดเป็น ๑ ใน ๔ ของมูลค่างบประมาณของโครงการหรือรายการที่ยื่นข้อเสนอในแต่ละครั้ง จะเป็นสินเชื่อที่ธนาคารภายในประเทศ หรือบริษัทเงินทุนหรือบริษัทเงินทุนหลักทรัพย์ที่ได้รับอนุญาตให้ประกอบกิจการเงินทุนเพื่อการพาณิชย์และประกอบธุรกิจค้าประกันตามประกาศของธนาคารกลางแห่งประเทศไทยแจ้งเวียนให้ทราบ หรือเป็นสินเชื่อที่ธนาคารต่างประเทศหรือบริษัทเงินทุนหลักทรัพย์ที่ได้รับอนุญาตให้ประกอบกิจการเงินทุนเพื่อการพาณิชย์และประกอบธุรกิจค้าประกันตามประกาศของธนาคารกลางต่างประเทศนั้น ตามรายชื่อบริษัทที่ธนาคารกลางต่างประเทศนั้นแจ้งเวียนให้ทราบ โดยพิจารณาจากยอดเงินรวมของวงเงินสินเชื่อที่สำนักงานใหญ่รับรอง หรือที่สำนักงานสาขารับรอง (กรณีได้รับมอบอำนาจจากสำนักงานใหญ่) ซึ่งออกให้แก่ผู้ยื่นข้อเสนอ นับถึงวันยื่นข้อเสนอไม่เกิน ๙๐ วัน

๕. กรณีผู้ยื่นข้อเสนอเป็นนิติบุคคลที่จัดตั้งขึ้นตามกฎหมายต่างประเทศ หรือ บุคคลธรรมดาที่มีได้ถือสัญชาติไทยตามข้อ ๒ ข้อ ๓ และข้อ ๔ (๒) มูลค่าจะต้องเป็นไปตามอัตราแลกเปลี่ยนเงินตรา ตามประกาศที่ธนาคารแห่งประเทศไทยกำหนด ในช่วงระหว่างวันที่เผยแพร่ประกาศและเอกสารประกวดราคาในระบบจัดซื้อจัดจ้างภาครัฐด้วยอิเล็กทรอนิกส์ (e - GP) จนถึงวันเสนอราคา

ทั้งนี้ ผู้ยื่นข้อเสนอจะต้องยื่นเอกสารที่แสดงให้เห็นถึงข้อมูลเกี่ยวกับมูลค่าสุทธิของกิจการแล้วแต่กรณี ประกอบกับเอกสารดังกล่าวจะต้องผ่านการรับรองตามระเบียบกระทรวงการต่างประเทศว่าด้วยการรับรองเอกสาร พ.ศ. ๒๕๓๙ และที่แก้ไขเพิ่มเติมกำหนด โดยจะต้องยื่นเอกสารดังกล่าวในวันยื่นข้อเสนอ หากผู้ยื่นข้อเสนอได้มีการยื่นเอกสารดังกล่าวมาพร้อมกับการยื่นข้อเสนอให้ถือว่าผู้ยื่นข้อเสนอรายนั้นยื่นเอกสารไม่ครบถ้วนตามเงื่อนไขที่กำหนดไว้ในเอกสารประกวดราคา

๖. กรณีตาม ข้อ ๑ - ข้อ ๕ ไม่ใช่บังคับกรณีดังต่อไปนี้

(๖.๑) กรณีที่ผู้ยื่นข้อเสนอเป็นหน่วยงานของรัฐภายในประเทศ

(๖.๒) นิติบุคคลที่จัดตั้งขึ้นตามกฎหมายไทยที่อยู่ระหว่างการฟื้นฟูกิจการตามพระราชบัญญัติล้มละลาย พ.ศ. ๒๕๘๓ และที่แก้ไขเพิ่มเติม

(๖.๓) งานจ้างก่อสร้างที่กรมบัญชีกลางได้ขึ้นทะเบียนผู้ประกอบการงานก่อสร้างแล้ว และงานจ้างก่อสร้างที่หน่วยงานของรัฐที่ได้มีการจัดทำบัญชีผู้ประกอบการงานก่อสร้างที่มีคุณสมบัติเบื้องต้นไว้แล้วก่อนวันที่พระราชบัญญัติการจัดซื้อจัดจ้างฯ มีผลใช้บังคับ

(๖.๔) การจัดซื้อจัดจ้างตามมาตรา ๕๖ วรรคหนึ่ง (๒) (ข) และ (ค) แห่งพระราชบัญญัติการจัดซื้อจัดจ้างฯ

(๖.๕) การซื้อสิ่งหาริมทรัพย์และการเช่าสิ่งหาริมทรัพย์

(๖.๖) กรณีงานจ้างบริการหรืองานจ้างเหมาบริการกับบุคคลธรรมดา เช่น จ้างพนักงานขับรถ ครูชาวต่างชาติ พนักงานเก็บขยะ พนักงานบันทึกข้อมูล เป็นต้น

### ๓. หลักฐานการยื่นข้อเสนอ

ผู้ยื่นข้อเสนอจะต้องเสนอเอกสารหลักฐานยื่นมาพร้อมกับการเสนอราคาทางระบบจัดซื้อจัดจ้างภาครัฐด้วยอิเล็กทรอนิกส์ โดยแยกเป็น ๒ ส่วน คือ

๓.๑ ส่วนที่ ๑ อย่างน้อยต้องมีเอกสารดังต่อไปนี้

(๑) ในกรณีผู้ยื่นข้อเสนอเป็นนิติบุคคล

(ก) ห้างหุ้นส่วนสามัญหรือห้างหุ้นส่วนจำกัด ให้ยื่นสำเนาหนังสือรับรองการจดทะเบียนนิติบุคคล บัญชีรายชื่อหุ้นส่วนผู้จัดการ

(ข) บริษัทจำกัดหรือบริษัทมหาชนจำกัด ให้ยื่นสำเนาหนังสือรับรองการจดทะเบียนนิติบุคคล หนังสือบริคณห์สนธิ บัญชีรายชื่อกรรมการผู้จัดการ และบัญชีผู้ถือหุ้นรายใหญ่ (ถ้ามี)

(๒) ในกรณีผู้ยื่นข้อเสนอเป็นบุคคลธรรมดาหรือคณะบุคคลที่ไม่มีนิติบุคคล ให้ยื่นสำเนาบัตรประจำตัวประชาชนของผู้ยื่น ข้อเสนอข้อตกลงที่แสดงถึงการเข้าเป็นหุ้นส่วน (ถ้ามี) สำเนาบัตรประจำตัวประชาชนของผู้เป็นหุ้นส่วน หรือสำเนาหนังสือเดินทางของผู้เป็นหุ้นส่วนที่มีได้ถือสัญชาติไทย

(๓) ในกรณีผู้ยื่นข้อเสนอเป็นผู้ยื่นข้อเสนอร่วมกันในฐานะเป็นผู้ร่วมค้า ให้ยื่นสำเนาสัญญาของการเข้าร่วมค้า และเอกสารตามที่ระบุไว้ใน (๑) หรือ (๒) ของผู้ร่วมค้า แล้วแต่กรณี

(๔) ผู้ยื่นข้อเสนอต้องแสดงหลักฐานเกี่ยวกับมูลค่าสุทธิของกิจการ ดังนี้

๑. กรณีผู้ยื่นข้อเสนอเป็นนิติบุคคลที่จัดตั้งขึ้นตามกฎหมายไทยหรือต่างประเทศ ซึ่งได้จดทะเบียนเกินกว่า ๑ ปี ต้องมีมูลค่าสุทธิของกิจการ จากผลต่างระหว่างสินทรัพย์สุทธิหักด้วยหนี้สินสุทธิที่ปรากฏในงบแสดงฐานะการเงินที่มีการตรวจรับรองแล้ว ซึ่งจะต้องแสดงค่าเป็นบวก ๑ ปีสุดท้าย ก่อนวันยื่นข้อเสนอ งบแสดงฐานะการเงิน ๑ ปีสุดท้ายก่อนวันยื่นข้อเสนอ หมายถึง งบแสดงฐานะการเงินย้อนไปก่อนวันที่หน่วยงานของรัฐกำหนดให้เป็นวันยื่นข้อเสนอ ๑ ปีปฏิทิน เว้นแต่กรณีนิติบุคคลที่จัดตั้งขึ้นตามกฎหมายไทย หากวันยื่นข้อเสนอเป็นช่วงระยะเวลาที่กรมพัฒนาธุรกิจการค้ากำหนดให้นิติบุคคล ยื่นงบแสดงฐานะการเงินกับกรมพัฒนาธุรกิจการค้า ซึ่งจะอยู่ในช่วงเดือนมกราคม - เดือนพฤษภาคม ของทุกปี โดยนิติบุคคลที่เป็นผู้ยื่นข้อเสนอ นั้นยังอยู่ในช่วงของการยื่นงบแสดงฐานะการเงินกับกรมพัฒนาธุรกิจการค้า คือ ช่วงเดือนมกราคม - เดือนพฤษภาคม กรณีนี้ให้สามารถยื่นงบแสดงฐานะการเงินย้อนไปอีก ๑ ปี ได้

๒. กรณีผู้ยื่นข้อเสนอเป็นนิติบุคคลที่จัดตั้งขึ้นตามกฎหมายไทยซึ่งยังไม่มี การรายงานงบแสดงฐานะการเงินกับกรมพัฒนาธุรกิจการค้า หรือกรณีผู้ยื่นข้อเสนอเป็นนิติบุคคลที่จัดตั้งขึ้นตามกฎหมายต่างประเทศซึ่งยังไม่มี การรายงานงบแสดงฐานะการเงิน ให้พิจารณาการกำหนดมูลค่าของทุนจดทะเบียน โดยผู้ยื่นข้อเสนอจะต้องมีทุนจดทะเบียนที่เรียกชำระมูลค่าหุ้นแล้ว ณ วันที่ยื่นข้อเสนอ ไม่ต่ำกว่า ๒,๐๐๐,๐๐๐.- บาท (สองล้านบาทถ้วน)

๓. สำหรับการจัดซื้อจัดจ้างครั้งหนึ่งที่มีวงเงินเกิน ๕๐๐,๐๐๐ บาทขึ้นไป กรณีผู้ยื่นข้อเสนอเป็นบุคคลธรรมดา ให้พิจารณาจากหนังสือรับรองบัญชีเงินฝากไม่เกิน ๙๐ วัน ก่อนวันยื่นข้อเสนอ โดยต้องมีเงินฝากคงเหลือในบัญชีธนาคารเป็นมูลค่าไม่น้อยกว่า ๑,๖๙๘,๙๕๐.- บาท (หนึ่งล้านหกแสนเก้าหมื่นแปดพันเก้าร้อยห้าสิบบาทถ้วน) คิดเป็น ๑ ใน ๔ ของมูลค่างบประมาณของโครงการหรือรายการที่ยื่นข้อเสนอในแต่ละครั้ง และหากเป็นผู้ชนะการจัดซื้อจัดจ้างหรือเป็นผู้ได้รับการคัดเลือกจะต้องแสดงหนังสือรับรองบัญชีเงินฝากที่มีมูลค่าดังกล่าวอีกครั้งหนึ่งในวันลงนามในสัญญา

๔. กรณีที่ผู้ยื่นข้อเสนอไม่มีมูลค่าสุทธิของกิจการหรือทุนจดทะเบียน หรือมีแต่ไม่เพียงพอที่จะเข้ายื่นข้อเสนอ สามารถดำเนินการได้ดังนี้

(๑) กรณีผู้ยื่นข้อเสนอเป็นนิติบุคคลที่จัดตั้งขึ้นตามกฎหมายไทย หรือบุคคลธรรมดาที่ถือสัญชาติไทย ผู้ยื่นข้อเสนอสามารถขอวงเงินสินเชื่อ โดยต้องมีวงเงินสินเชื่อไม่น้อยกว่า ๑,๖๙๘,๙๕๐.- บาท (หนึ่งล้านหกแสนเก้าหมื่นแปดพันเก้าร้อยห้าสิบบาทถ้วน) คิดเป็น ๑ ใน ๔ ของมูลค่างบประมาณของโครงการหรือรายการที่ยื่นข้อเสนอในแต่ละครั้ง จะเป็นสินเชื่อที่ธนาคารภายในประเทศ หรือบริษัทเงินทุนหรือบริษัทเงินทุนหลักทรัพย์ที่ได้รับอนุญาตให้ประกอบกิจการเงินทุนเพื่อการพาณิชย์และประกอบธุรกิจค้าประกันตามประกาศของธนาคารแห่งประเทศไทย ตามรายชื่อบริษัทเงินทุนที่ธนาคารแห่งประเทศไทยแจ้งเวียนให้ทราบ โดยพิจารณาจากยอดเงินรวมของวงเงินสินเชื่อที่สำนักงานใหญ่รับรอง หรือที่สำนักงานสาขารับรอง (กรณีได้รับมอบอำนาจจากสำนักงานใหญ่) ซึ่งออกให้แก่ผู้ยื่นข้อเสนอ นับถึงวันยื่นข้อเสนอไม่เกิน ๙๐ วัน

(๒) กรณีผู้ยื่นข้อเสนอเป็นนิติบุคคลที่จัดตั้งขึ้นตามกฎหมายต่างประเทศ หรือบุคคลธรรมดาที่มีได้ถือสัญชาติไทย ผู้ยื่นข้อเสนอสามารถขอวงเงินสินเชื่อ โดยต้องมีวงเงินสินเชื่อไม่น้อยกว่า ๑,๖๙๘,๙๕๐.- บาท (หนึ่งล้านหกแสนเก้าหมื่นแปดพันเก้าร้อยห้าสิบบาทถ้วน) คิดเป็น ๑ ใน ๔ ของมูลค่างบประมาณของโครงการหรือรายการที่ยื่นข้อเสนอในแต่ละครั้ง จะเป็นสินเชื่อที่ธนาคารภายในประเทศ หรือบริษัทเงินทุนหรือบริษัทเงินทุนหลักทรัพย์ที่ได้รับอนุญาตให้ประกอบกิจการเงินทุนเพื่อการพาณิชย์ และประกอบธุรกิจค้าประกันตามประกาศของธนาคารแห่งประเทศไทย ตามรายชื่อบริษัทเงินทุนที่ธนาคารแห่งประเทศไทยแจ้งเวียนให้ทราบ หรือเป็นสินเชื่อที่ธนาคารต่างประเทศหรือบริษัทเงินทุนหลักทรัพย์ที่ได้รับอนุญาตให้ประกอบกิจการเงินทุนเพื่อการพาณิชย์และประกอบธุรกิจค้าประกันตามประกาศของธนาคารกลางต่างประเทศนั้น ตามรายชื่อบริษัทที่ธนาคารกลางต่างประเทศนั้นแจ้งเวียนให้ทราบ โดยพิจารณาจากยอดเงินรวมของวงเงินสินเชื่อที่สำนักงานใหญ่รับรอง หรือที่สำนักงานสาขารับรอง (กรณีได้รับมอบอำนาจจากสำนักงานใหญ่) ซึ่งออกให้แก่ผู้ยื่นข้อเสนอ นับถึงวันยื่นข้อเสนอไม่เกิน ๙๐ วัน

๕. กรณี...

๕. กรณีผู้ยื่นข้อเสนอเป็นนิติบุคคลที่จัดตั้งขึ้นตามกฎหมายต่างประเทศ หรือบุคคลธรรมดาที่มีถิ่นที่อยู่อาศัยในประเทศไทยตามข้อ ๒ ข้อ ๓ และข้อ ๔ (๒) มูลค่าจะต้องเป็นไปตามอัตราแลกเปลี่ยนเงินตราตามประกาศที่ธนาคารแห่งประเทศไทยกำหนด ในช่วงระหว่างวันที่เผยแพร่ประกาศและเอกสารประกวดราคาในระบบจัดซื้อจัดจ้างภาครัฐด้วยอิเล็กทรอนิกส์ (e - GP) จนถึงวันเสนอราคา

ทั้งนี้ ผู้ยื่นข้อเสนอจะต้องยื่นเอกสารที่แสดงให้เห็นถึงข้อมูลเกี่ยวกับมูลค่าสุทธิของกิจการแล้วแต่กรณี ประกอบกับเอกสารดังกล่าวจะต้องผ่านการรับรองตามระเบียบกระทรวงการต่างประเทศว่าด้วยการรับรองเอกสาร พ.ศ. ๒๕๓๙ และที่แก้ไขเพิ่มเติม กำหนด โดยจะต้องยื่นเอกสารดังกล่าวในวันยื่นข้อเสนอ หากผู้ยื่นข้อเสนอได้มีการยื่นเอกสารดังกล่าวมาพร้อมกับการยื่นข้อเสนอให้ถือว่าผู้ยื่นข้อเสนอรายนั้นยื่นเอกสารไม่ครบถ้วนตามเงื่อนไขที่กำหนดไว้ในเอกสารประกวดราคา

(๕) สำเนาใบทะเบียนพาณิชย์ (ถ้ามี)

(๖) สำเนาใบทะเบียนภาษีมูลค่าเพิ่ม (ถ้ามี)

(๗) บัญชีเอกสารส่วนที่ ๑ ทั้งหมดที่ได้ยื่นพร้อมกับการเสนอราคาทางระบบจัดซื้อจัดจ้างภาครัฐด้วยอิเล็กทรอนิกส์ ตามแบบในข้อ ๑.๖ (๑) โดยไม่ต้องแนบในรูปแบบ PDF File (Portable Document Format)

ทั้งนี้ เมื่อผู้ยื่นข้อเสนอดำเนินการแนบไฟล์เอกสารตามบัญชีเอกสารส่วนที่ ๑ ครบถ้วน ถูกต้องแล้ว ระบบจัดซื้อจัดจ้างภาครัฐด้วยอิเล็กทรอนิกส์จะสร้างบัญชีเอกสารส่วนที่ ๑ ตามแบบในข้อ ๑.๖ (๑) ให้โดยผู้ยื่นข้อเสนอไม่ต้องแนบบัญชีเอกสารส่วนที่ ๑ ดังกล่าวในรูปแบบ PDF File (Portable Document Format)

### ๓.๒ ส่วนที่ ๒ อย่างน้อยต้องมีเอกสารดังต่อไปนี้

(๑) แคตตาล็อกและ/หรือรายการละเอียดคุณลักษณะเฉพาะของพัสดุ ตามข้อ ๔.๔

(๒) หลักประกันการเสนอราคา ตามข้อ ๕

(๓) สำเนาหนังสือรับรองสินค้า Made In Thailand ของสภาอุตสาหกรรมแห่งประเทศไทย (ถ้ามี)

(๔) สำเนาใบขึ้นทะเบียนผู้ประกอบการวิสาหกิจขนาดกลางและขนาดย่อม (SMEs) (ถ้ามี)

(๕) บัญชีเอกสารส่วนที่ ๒ ทั้งหมดที่ได้ยื่นพร้อมกับการเสนอราคาทางระบบจัดซื้อจัดจ้างภาครัฐด้วยอิเล็กทรอนิกส์ ตามแบบในข้อ ๑.๖ (๒) โดยไม่ต้องแนบในรูปแบบ PDF File (Portable Document Format)

ทั้งนี้...

ทั้งนี้ เมื่อผู้ยื่นข้อเสนอดำเนินการแนบไฟล์เอกสารตามบัญชีเอกสารส่วนที่ ๒ ครบถ้วน ถูกต้องแล้ว ระบบจัดซื้อจัดจ้างภาครัฐด้วยอิเล็กทรอนิกส์จะสร้างบัญชีเอกสารส่วนที่ ๒ ตามแบบ ในข้อ ๑.๖ (๒) ให้โดยผู้ยื่นข้อเสนอไม่ต้องแนบบัญชีเอกสารส่วนที่ ๒ ดังกล่าวในรูปแบบ PDF File (Portable Document Format)

#### ๔. การเสนอราคา

๔.๑ ผู้ยื่นข้อเสนอต้องยื่นข้อเสนอและเสนอราคาทางระบบจัดซื้อจัดจ้างภาครัฐด้วย อิเล็กทรอนิกส์ตามที่กำหนดไว้ในเอกสารประกวดราคาอิเล็กทรอนิกส์นี้ โดยไม่มีเงื่อนไขใดๆ ทั้งสิ้น และจะต้อง กรอกข้อความ ให้ถูกต้องครบถ้วน พร้อมทั้งหลักฐานแสดงตัวตนและทำการยืนยันตัวตนของผู้ยื่นข้อเสนอโดย ไม่ต้องแนบ ใบเสนอราคาในรูปแบบ PDF File (Portable Document Format)

๔.๒ ในการเสนอราคาให้เสนอราคาเป็นเงินบาท และเสนอราคาได้เพียงครั้งเดียวและ ราคาเดียว โดยเสนอราคารวม และหรือราคาต่อหน่วย และหรือต่อรายการ ตามเงื่อนไขที่ระบุไว้ตามข้อ ๖.๒ ให้ถูกต้อง ทั้งนี้ ราคารวมที่เสนอจะต้องตรงกันทั้งตัวเลขและตัวหนังสือ ถ้าตัวเลขและตัวหนังสือไม่ตรงกัน ให้ ถือตัวหนังสือเป็นสำคัญ โดยคิดราคารวมทั้งสิ้นซึ่งรวมค่าภาษีมูลค่าเพิ่ม ภาษีอากรอื่น ค่าขนส่ง ค่าจดทะเบียน และค่าใช้จ่ายอื่นๆ ทั้งปวงไว้แล้ว จนกระทั่งส่งมอบพัสดุให้ ณ สำนักงานคณะกรรมการกิจการกระจายเสียง กิจการโทรทัศน์ และกิจการโทรคมนาคมแห่งชาติ ภาค ๒

ราคาที่เสนอจะต้องเสนอกำหนดยื่นราคาไม่น้อยกว่า ๙๐ วัน ตั้งแต่วันเสนอราคา โดยภายในกำหนดยื่นราคา ผู้ยื่นข้อเสนอต้องรับผิดชอบราคาที่ตนได้เสนอไว้ และจะถอน การเสนอราคามีได้

๔.๓ ผู้ยื่นข้อเสนอจะต้องเสนอกำหนดเวลาส่งมอบพัสดุไม่เกิน ๑๒๐ วัน นับถัดจาก วันลงนามในสัญญาซื้อ

๔.๔ ผู้ยื่นข้อเสนอจะต้องส่งแคตตาล็อก และหรือรายละเอียดคุณลักษณะเฉพาะของ ข้อกำหนดรายละเอียดคุณลักษณะเฉพาะ การจัดซื้อวัสดุและครุภัณฑ์พร้อมติดตั้งสำหรับอาคารหอประชุม สำนักงาน กสทช. ภาค ๒ ไปพร้อมการเสนอราคาทางระบบจัดซื้อจัดจ้างภาครัฐด้วยอิเล็กทรอนิกส์ เพื่อ ประกอบการพิจารณา หลักฐานดังกล่าวนี้ สำนักงาน กสทช. จะยึดไว้เป็นเอกสารของทางราชการ

สำหรับแคตตาล็อกที่แนบให้พิจารณา หากเป็นสำเนา และคณะกรรมการ พิจารณาผลการประกวดราคาอิเล็กทรอนิกส์ มีความประสงค์จะขอดูต้นฉบับแคตตาล็อก ผู้ยื่นข้อเสนอจะต้อง นำต้นฉบับมาให้คณะกรรมการพิจารณาผลการประกวดราคาอิเล็กทรอนิกส์ตรวจสอบภายใน ๕ วัน นับถัดจาก วันเสนอราคา

๔.๕. ก่อนเสนอ...

๔.๕ ก่อนเสนอราคา ผู้ยื่นข้อเสนอควรตรวจสอบร่างสัญญา รายละเอียดคุณลักษณะเฉพาะของพัสดุฯ ให้ถี่ถ้วนและเข้าใจเอกสารประกวดราคาอิเล็กทรอนิกส์ทั้งหมดเสียก่อนที่จะตกลงยื่นข้อเสนอตามเงื่อนไข ในเอกสารประกวดราคาอิเล็กทรอนิกส์

๔.๖ ผู้ยื่นข้อเสนอจะต้องยื่นข้อเสนอและเสนอราคาทางระบบการจัดซื้อจัดจ้างภาครัฐ ด้วยอิเล็กทรอนิกส์ในวันที่ ๑ สิงหาคม ๒๕๖๘ ระหว่างเวลา ๐๙.๐๐ น. ถึง ๑๒.๐๐ น. และเวลาในการเสนอราคาให้ถือตามเวลาของระบบการจัดซื้อจัดจ้างภาครัฐด้วยอิเล็กทรอนิกส์เป็นเกณฑ์

เมื่อพ้นกำหนดเวลายื่นข้อเสนอและเสนอราคาแล้ว จะไม่รับเอกสารการยื่นข้อเสนอ และการเสนอราคาใดๆ โดยเด็ดขาด

๔.๗ ผู้ยื่นข้อเสนอต้องจัดทำเอกสารสำหรับการใช้ในการเสนอราคารูปแบบไฟล์เอกสารประเภท PDF File (Portable Document Format) โดยผู้ยื่นข้อเสนอต้องเป็นผู้รับผิดชอบตรวจสอบความครบถ้วน ถูกต้อง และชัดเจนของเอกสาร PDF File ก่อนที่จะยืนยันการเสนอราคา แล้วจึงส่งข้อมูล (Upload) เพื่อเป็นการเสนอราคาให้แก่ สำนักงาน กสทช. ผ่านทางระบบจัดซื้อจัดจ้างภาครัฐด้วยอิเล็กทรอนิกส์

๔.๘ คณะกรรมการพิจารณาผลการประกวดราคาอิเล็กทรอนิกส์ จะดำเนินการตรวจสอบคุณสมบัติของผู้ยื่นข้อเสนอแต่ละรายว่า เป็นผู้ยื่นข้อเสนอที่มีผลประโยชน์ร่วมกันกับผู้ยื่นเสนอรายอื่นตามข้อ ๑.๕ (๑) หรือไม่ หากปรากฏว่าผู้ยื่นข้อเสนอรายใดเป็นผู้ยื่นข้อเสนอที่มีผลประโยชน์ร่วมกันกับผู้ยื่นเสนอรายอื่น คณะกรรมการพิจารณาผลฯ จะตัดรายชื่อผู้ยื่นข้อเสนอที่มีผลประโยชน์ร่วมกันนั้นออกจากการเป็นผู้ยื่นข้อเสนอ

หากปรากฏต่อคณะกรรมการพิจารณาผลฯ ว่า ก่อนหรือ ในขณะที่มีการพิจารณาข้อเสนอ มีผู้ยื่นเสนอรายใดกระทำการอันเป็นการขัดขวางการแข่งขันอย่างเป็นธรรมตามข้อ ๑.๕ (๒) และคณะกรรมการพิจารณาผลฯ เชื่อว่ามีการกระทำการอันเป็นการขัดขวางการแข่งขันอย่างเป็นธรรม คณะกรรมการพิจารณาผลฯ จะตัดรายชื่อผู้ยื่นเสนอรายนั้นออกจากการเป็นผู้ยื่นข้อเสนอ และสำนักงาน กสทช. จะพิจารณาลงโทษผู้ยื่นเสนอดังกล่าวเป็นผู้ที่งาน เว้นแต่ สำนักงาน กสทช. จะพิจารณาเห็นว่า ผู้ยื่นเสนอรายนั้นมิใช่เป็นผู้ริเริ่มให้มีการกระทำความผิดและได้ให้ความร่วมมือเป็นประโยชน์ ต่อการพิจารณาของ สำนักงาน กสทช.

๔.๙ ผู้ยื่นข้อเสนอจะต้องปฏิบัติ ดังนี้

(๑) ปฏิบัติตามเงื่อนไขที่ระบุไว้ในเอกสารประกวดราคาอิเล็กทรอนิกส์

(๒) ราคาที่เสนอจะต้องเป็นราคาที่รวมภาษีมูลค่าเพิ่ม และภาษีอื่นๆ (ถ้ามี)

รวมค่าใช้จ่ายที่ส่งไปเรียบร้อยแล้ว

(๓) ผู้ยื่น...

(๓) ผู้ยื่นข้อเสนอจะต้องลงทะเบียนเพื่อเข้าสู่กระบวนการเสนอราคา ตามวัน เวลา ที่กำหนด

(๔) ผู้ยื่นข้อเสนอจะถอนการเสนอราคาที่เสนอแล้วไม่ได้

(๕) ผู้ยื่นข้อเสนอต้องศึกษาและทำความเข้าใจในระบบและวิธีการเสนอราคา ด้วยวิธีประกวดราคาอิเล็กทรอนิกส์ ของกรมบัญชีกลางที่แสดงไว้ในเว็บไซต์ [www.gprocurement.go.th](http://www.gprocurement.go.th)

๔.๑๐ คู่สัญญาต้องจัดทำแผนการทำงานมาให้ภายใน ๑๕ วัน นับถัดจากวันลงนาม ในสัญญา เว้นแต่เป็นกรณีสัญญาที่มีอายุไม่เกิน ๙๐ วัน หรือกรณีการซื้อซึ่งสัญญากำหนดส่งงานงวดเดียว หรือ กรณีการซื้อซึ่งสัญญาหรือบันทึกข้อตกลงเป็นหนังสือที่มีวงเงินไม่เกิน ๕๐๐,๐๐๐ บาท ทั้งนี้ แผนการทำงาน ดังกล่าวให้ถือเป็นเอกสารส่วนหนึ่งของสัญญา

#### ๕. หลักประกันการเสนอราคา

ผู้ยื่นข้อเสนอต้องวางหลักประกันการเสนอราคาพร้อมกับการเสนอราคาทางระบบการ จัดซื้อจัดจ้างภาครัฐด้วยอิเล็กทรอนิกส์ โดยใช้หลักประกันอย่างหนึ่งอย่างใดดังต่อไปนี้

จำนวน ๓๓๙,๗๙๐.๐๐ บาท (สามแสนสามหมื่นเก้าพันเจ็ดร้อยเก้าสิบบาทถ้วน)

๕.๑ เช็คหรือตราพท์ที่ธนาคารเซ็นส่งจ่าย ซึ่งเป็นเช็คหรือตราพท์ลงวันที่ที่ใช้เช็คหรือ ตราพท์นั้นชำระต่อเจ้าหน้าที่ในวันที่ยื่นข้อเสนอ หรือก่อนวันนั้นไม่เกิน ๓ วันทำการ ทั้งนี้ ในกรณีเป็น แคชเชียร์เช็คให้ออกเช็คขีดคร่อมส่งจ่าย "สำนักงาน กสทช. ภาค ๒"

๕.๒ หนังสือค้ำประกันอิเล็กทรอนิกส์ของธนาคารภายในประเทศตามแบบที่คณะกรรมการนโยบายกำหนด

๕.๓ พันธบัตรรัฐบาลไทย

๕.๔ หนังสือค้ำประกันของบริษัทเงินทุนหรือบริษัทเงินทุนหลักทรัพย์ที่ได้รับอนุญาต ให้ ประกอบกิจการเงินทุนเพื่อการพาณิชย์และประกอบธุรกิจค้ำประกันตามประกาศของธนาคารแห่งประเทศไทย ตามรายชื่อบริษัทเงินทุนที่ธนาคารแห่งประเทศไทยแจ้งเวียนให้ทราบ โดยอนุโลมให้ใช้ตามตัวอย่าง หนังสือค้ำประกันของธนาคารที่คณะกรรมการนโยบายกำหนด

กรณีที่ผู้ยื่นข้อเสนอ นำเช็คหรือตราพท์ที่ธนาคารส่งจ่ายหรือพันธบัตรรัฐบาลไทยหรือ หนังสือค้ำประกันของบริษัทเงินทุนหรือบริษัทเงินทุนหลักทรัพย์ มาวางเป็นหลักประกันการเสนอราคาจะต้อง ส่งต้นฉบับเอกสารดังกล่าวมาให้สำนักงาน กสทช. ตรวจสอบความถูกต้องในวันที่ ๖ สิงหาคม ๒๕๖๘ ระหว่าง เวลา ๐๘.๓๐ น. ถึง ๑๖.๓๐ น.

กรณี...

กรณีที่ผู้ยื่นข้อเสนอที่ยื่นข้อเสนอในรูปแบบของ "กิจการร่วมค้า" ประสงค์จะใช้หนังสือ คำประกันอิเล็กทรอนิกส์ของธนาคารในประเทศเป็นหลักประกันการเสนอราคาให้ระบุชื่อผู้เข้าร่วมค้ารายที่ สัญญาร่วมค้ากำหนดให้เป็นผู้เข้ายื่นข้อเสนอกับหน่วยงานของรัฐเป็นผู้ยื่นข้อเสนอ

หลักประกันการเสนอราคาตามข้อนี้ สำนักงาน กสทช. จะคืนให้ผู้ยื่นข้อเสนอหรือ ผู้ค้าประกันภายใน ๑๕ วัน นับถัดจากวันที่สำนักงาน กสทช. ได้พิจารณาเห็นชอบรายงานผลคัดเลือกผู้ชนะ การประกวดราคาเรียบร้อยแล้ว เว้นแต่ผู้ยื่นข้อเสนอรายที่คัดเลือกไว้ซึ่งเสนอราคาต่ำสุดหรือได้คะแนนรวม สูงสุดไม่เกิน ๓ ราย ให้คืนได้ต่อเมื่อได้ทำสัญญาหรือข้อตกลง หรือผู้ยื่นข้อเสนอได้พ้นจากข้อผูกพันแล้ว

การคืนหลักประกันการเสนอราคา ไม่ว่าในกรณีใด ๆ จะคืนให้โดยไม่มีดอกเบี้ย

## ๖. หลักเกณฑ์และสิทธิในการพิจารณา

๖.๑ ในการพิจารณาผลการยื่นข้อเสนอประกวดราคาอิเล็กทรอนิกส์ครั้งนี้ สำนักงาน กสทช. จะพิจารณาตัดสินโดยใช้ หลักเกณฑ์ราคา

### ๖.๒ การพิจารณาผู้ชนะการยื่นข้อเสนอ

กรณีใช้หลักเกณฑ์ราคาในการพิจารณาผู้ชนะการยื่นข้อเสนอ สำนักงาน กสทช. จะพิจารณาจาก ราคารวมทุกกลุ่มรายการ

๖.๓ หากผู้ยื่นข้อเสนอรายใดมีคุณสมบัติไม่ถูกต้องตามข้อ ๒ หรือยื่นหลักฐานการยื่น ข้อเสนอไม่ถูกต้อง หรือไม่ครบถ้วนตามข้อ ๓ หรือยื่นข้อเสนอไม่ถูกต้องตามข้อ ๔ คณะกรรมการพิจารณาผลฯ จะไม่รับพิจารณาข้อเสนอของผู้ยื่นข้อเสนอรายนั้น เว้นแต่ ผู้ยื่นข้อเสนอรายใด เสนอเอกสารทางเทคนิคหรือ รายละเอียดคุณลักษณะเฉพาะของพัสดุที่จะขายไม่ครบถ้วน หรือเสนอรายละเอียดแตกต่างไปจากเงื่อนไขที่ สำนักงาน กสทช. กำหนดไว้ในประกาศและเอกสารประกวดราคาอิเล็กทรอนิกส์ ในส่วนที่มีใช้สาระสำคัญและ ความแตกต่างนั้นไม่มีผลทำให้เกิดการได้เปรียบเสียเปรียบ ต่อผู้ยื่นข้อเสนอรายอื่น หรือเป็นการผิดพลาด เล็กน้อย คณะกรรมการพิจารณาผลฯ อาจพิจารณาผ่อนปรนการตัดสินสิทธิ ผู้ยื่นข้อเสนอรายนั้น

๖.๔ สำนักงาน กสทช. สงวนสิทธิไม่พิจารณาข้อเสนอของผู้ยื่นข้อเสนอโดยไม่มี การ ผ่อนผัน ในกรณีดังต่อไปนี้

(๑) ไม่กรอกชื่อผู้ยื่นข้อเสนอในการเสนอราคาทางระบบจัดซื้อจัดจ้างด้วย อิเล็กทรอนิกส์

(๒) เสนอรายละเอียดแตกต่างไปจากเงื่อนไขที่กำหนดในเอกสารประกวดราคา อิเล็กทรอนิกส์ที่เป็นสาระสำคัญ หรือมีผลทำให้เกิดความได้เปรียบเสียเปรียบแก่ผู้ยื่นข้อเสนอรายอื่น

๖.๕ ในการ...

๖.๕ ในการตัดสินใจการประกวดราคาอิเล็กทรอนิกส์หรือในการทำสัญญา คณะกรรมการพิจารณาผลฯ หรือสำนักงาน กสทช. มีสิทธิให้ผู้ยื่นข้อเสนอชี้แจงข้อเท็จจริงเพิ่มเติมได้ สำนักงาน กสทช. มีสิทธิที่จะไม่รับข้อเสนอ ไม่รับราคา หรือไม่ทำสัญญา หากข้อเท็จจริงดังกล่าว ไม่เหมาะสม หรือไม่ถูกต้อง

๖.๖ สำนักงาน กสทช. ทรงไว้ซึ่งสิทธิที่จะไม่รับราคาต่ำสุด หรือราคาหนึ่งราคาใด หรือราคาที่เสนอทั้งหมดก็ได้ และอาจพิจารณาเลือกซื้อในจำนวน หรือขนาด หรือเฉพาะรายการหนึ่ง รายการใด หรืออาจยกเลิกการประกวดราคาอิเล็กทรอนิกส์โดยไม่พิจารณาจัดซื้อเลยก็ได้ สุดแต่จะพิจารณา ทั้งนี้ เพื่อประโยชน์ของทางราชการเป็นสำคัญ และให้ถือว่าการตัดสินใจของ สำนักงาน กสทช. เป็นเด็ดขาด ผู้ยื่นข้อเสนอจะเรียกร้องค่าใช้จ่าย หรือค่าเสียหายใดๆ มิได้ รวมทั้งสำนักงาน กสทช. จะพิจารณายกเลิกการประกวดราคาอิเล็กทรอนิกส์และลงโทษผู้ยื่นข้อเสนอเป็นผู้ทำงาน ไม่ว่าจะเป็นผู้ยื่นข้อเสนอที่ได้รับการคัดเลือก หรือไม่ก็ตาม หากมีเหตุที่เชื่อได้ว่ากรยื่นข้อเสนอกระทำการโดยไม่สุจริต เช่น การเสนอเอกสารอันเป็นเท็จ หรือใช้ชื่อบุคคลธรรมดา หรือนิติบุคคลอื่นมาเสนอราคาแทน เป็นต้น

ในกรณีที่ผู้ยื่นข้อเสนอรายที่เสนอราคาต่ำสุด เสนอราคาต่ำจนคาดหมายได้ว่าไม่อาจดำเนินงานตามเอกสารประกวดราคาอิเล็กทรอนิกส์ได้ คณะกรรมการพิจารณาผลฯ หรือสำนักงาน กสทช. จะให้ผู้ยื่นข้อเสนอชี้แจงและแสดงหลักฐานที่ทำให้เชื่อได้ว่า ผู้ยื่นข้อเสนอสามารถดำเนินการตามเอกสารประกวดราคาอิเล็กทรอนิกส์ให้เสร็จสมบูรณ์ หากคำชี้แจงไม่เป็นที่ยอมรับได้ สำนักงาน กสทช. มีสิทธิที่จะไม่รับข้อเสนอหรือไม่รับราคาของผู้ยื่นข้อเสนอรายนั้น ทั้งนี้ ผู้ยื่นข้อเสนอดังกล่าวไม่มีสิทธิเรียกร้องค่าใช้จ่ายหรือค่าเสียหายใดๆ จากสำนักงาน กสทช.

๖.๗ ก่อนลงนามในสัญญาสำนักงาน กสทช. อาจประกาศยกเลิกการประกวดราคาอิเล็กทรอนิกส์ หากปรากฏว่ามีการกระทำที่เข้าลักษณะผู้ยื่นข้อเสนอที่ชนะการประกวดราคาหรือที่ได้รับการคัดเลือกมีผลประโยชน์ร่วมกัน หรือมีส่วนได้เสียกับผู้ยื่นข้อเสนอรายอื่น หรือขัดขวางการแข่งขันอย่างเป็นธรรม หรือสมยอมกันกับผู้ยื่นข้อเสนอรายอื่น หรือเจ้าหน้าที่ในการเสนอราคา หรือถือว่ากระทำการทุจริตอื่นใดในการเสนอราคา

๖.๘ หากผู้ยื่นข้อเสนอซึ่งเป็นผู้ประกอบการ SMEs เสนอราคาสูงกว่าราคาต่ำสุดของผู้ยื่นข้อเสนอรายอื่นที่ไม่เกินร้อยละ ๑๐ ให้จัดซื้อจัดจ้างกับผู้ประกอบการ SMEs ดังกล่าว โดยจัดเรียงลำดับผู้ยื่นข้อเสนอซึ่งเป็นผู้ประกอบการ SMEs ซึ่งเสนอราคาสูงกว่าราคาต่ำสุดของผู้ยื่นข้อเสนอรายอื่นไม่เกินร้อยละ ๑๐ ที่จะเรียกมาทำสัญญาไม่เกิน ๓ ราย

ผู้ยื่น...

ผู้ยื่นข้อเสนอที่เป็นกิจการร่วมค้าที่จะได้สิทธิตามวรรคหนึ่ง ผู้เข้าร่วมค้าทุกราย จะต้องเป็นผู้ประกอบการ SMEs

ทั้งนี้ ผู้ประกอบการ SMEs ที่จะได้แต้มต่อด้านราคาตามวรรคหนึ่ง จะต้องมีความเงินสัญญาสะสมตามปีปฏิทินรวมกับราคาที่เสนอในครั้งนี้แล้ว มีมูลค่ารวมกันไม่เกินมูลค่าของรายได้ตามขนาดที่ขึ้นทะเบียนไว้กับ สสว.

๖.๙ หากผู้ยื่นข้อเสนอได้เสนอพัสดุที่ได้รับการรับรองและออกเครื่องหมายสินค้าที่ผลิตภายในประเทศไทย (Made in Thailand) จากสภาอุตสาหกรรมแห่งประเทศไทย เสนอราคาสูงกว่าราคาต่ำสุดของผู้เสนอราคารายอื่น ไม่เกินร้อยละ ๕ ให้จัดซื้อจัดจ้างจากผู้ยื่นข้อเสนอที่ได้รับการรับรองและออกเครื่องหมายสินค้าที่ผลิต ภายในประเทศไทย (Made in Thailand) จากสภาอุตสาหกรรมแห่งประเทศไทย กรณีที่มีการเสนอราคาหลายรายการและกำหนดเงื่อนไขการพิจารณาราคารวม หากผู้ยื่นข้อเสนอได้เสนอพัสดุที่เป็นพัสดุที่ผลิตภายในประเทศ ที่ได้รับการรับรองและออกเครื่องหมายสินค้าที่ผลิตภายในประเทศไทย (Made in Thailand) จากสภาอุตสาหกรรมแห่งประเทศไทย มีสัดส่วนมูลค่าตั้งแต่ร้อยละ ๖๐ ขึ้นไป ให้ได้แต้มต่อในการเสนอราคาตามวรรคหนึ่ง

อนึ่ง หากในการเสนอราคาครั้งนั้น ผู้ยื่นข้อเสนอรายใดมีคุณสมบัติทั้งข้อ ๖.๘ และข้อ ๖.๙ ให้ผู้ยื่นข้อเสนอรายนั้นได้แต้มต่อในการเสนอราคาสูงกว่าผู้ยื่นข้อเสนอรายอื่นไม่เกินร้อยละ ๑๕

๖.๑๐ หากผู้ยื่นข้อเสนอซึ่งมิใช่ผู้ประกอบการ SMEs แต่เป็นบุคคลธรรมดาที่ถือสัญชาติไทยหรือนิติบุคคลที่จัดตั้งขึ้นตามกฎหมายไทยเสนอราคาสูงกว่าราคาต่ำสุดของผู้ยื่นข้อเสนอซึ่งเป็นบุคคลธรรมดาที่มีถือสัญชาติไทยหรือนิติบุคคลที่จัดตั้งขึ้นตามกฎหมายของต่างประเทศไม่เกินร้อยละ ๓ ให้จัดซื้อจัดจ้างกับบุคคลธรรมดาที่ถือสัญชาติไทยหรือนิติบุคคลที่จัดตั้งขึ้นตามกฎหมายไทยดังกล่าว

ผู้ยื่นข้อเสนอที่เป็นกิจการร่วมค้าที่จะได้สิทธิตามวรรคหนึ่ง ผู้เข้าร่วมค้าทุกราย จะต้องเป็นบุคคลธรรมดาที่ถือสัญชาติไทยหรือนิติบุคคลที่จัดตั้งขึ้นตามกฎหมายไทย

## ๗. การทำสัญญาซื้อขาย

๗.๑ ในกรณีที่ผู้ชนะการประกวดราคาอิเล็กทรอนิกส์ สามารถส่งมอบสิ่งของได้ครบถ้วนภายใน ๕ วันทำการ นับแต่วันที่ทำข้อตกลงซื้อ สำนักงาน กสทช. จะพิจารณาจัดทำข้อตกลงเป็นหนังสือแทน การทำสัญญาตามแบบสัญญาดังระบุ ในข้อ ๑.๓ ก็ได้

๗.๒ ในกรณี...

๗.๒ ในกรณีที่ผู้ชนะการประกวดราคาอิเล็กทรอนิกส์ไม่สามารถส่งมอบสิ่งของได้ครบถ้วน ภายใน ๕ วันทำการ หรือ สำนักงาน กสทช. เห็นว่าไม่สมควรจัดทำข้อตกลงเป็นหนังสือ ตามข้อ ๗.๑ ผู้ชนะการประกวดราคาอิเล็กทรอนิกส์จะต้องทำสัญญาซื้อขายตามแบบสัญญาดังระบุในข้อ ๑.๓ หรือทำข้อตกลงเป็นหนังสือ กับสำนักงาน กสทช. ภายใน ๕ วัน นับถัดจากวันที่ได้รับแจ้ง และจะต้องวางหลักประกันสัญญาเป็นจำนวนเงินเท่ากับร้อยละ ๕ ของราคาค่าสิ่งของที่ประกวดราคาอิเล็กทรอนิกส์ให้สำนักงาน กสทช. ยึดถือไว้ในขณะทำสัญญา โดยใช้หลักประกันอย่างหนึ่งอย่างใดดังต่อไปนี้

(๑) เงินสด

(๒) เช็คหรือตราพท์ที่ธนาคารเซ็นสั่งจ่าย ซึ่งเป็นเช็คหรือตราพท์ลงวันที่ที่ใช้เช็ค หรือตราพท์นั้นชำระต่อเจ้าหน้าที่ในวันทำสัญญา หรือก่อนวันนั้นไม่เกิน ๓ วันทำการ ทั้งนี้ ในกรณีเป็น

แคชเชียร์เช็คให้ออกเช็คขีดคร่อมสั่งจ่าย "สำนักงาน กสทช. ภาค ๒"

(๓) หนังสือค้ำประกันของธนาคารภายในประเทศ ตามตัวอย่างที่คณะกรรมการนโยบายกำหนด ดังระบุในข้อ ๑.๔ (๒) หรือจะเป็นหนังสือค้ำประกันอิเล็กทรอนิกส์ตามวิธีการที่กรมบัญชีกลางกำหนด

(๔) หนังสือค้ำประกันของบริษัทเงินทุน หรือบริษัทเงินทุนหลักทรัพย์ที่ได้รับอนุญาต ให้ประกอบกิจการเงินทุนเพื่อการพาณิชย์และประกอบธุรกิจค้ำประกันตามประกาศของธนาคารแห่งประเทศไทย ตามรายชื่อบริษัทเงินทุนที่ธนาคารแห่งประเทศไทยแจ้งเวียนให้ทราบ โดยอนุโลมให้ใช้ตามตัวอย่างหนังสือ ค้ำประกันของธนาคารที่คณะกรรมการนโยบายกำหนด ดังระบุในข้อ ๑.๔ (๒)

(๕) พันธบัตรรัฐบาลไทย

หลักประกันนี้จะคืนให้ โดยไม่มีดอกเบี้ยภายใน ๑๕ วัน นับถัดจากวันที่ผู้ชนะการประกวดราคาอิเล็กทรอนิกส์ (ผู้ขาย) พ้นจากข้อผูกพันตามสัญญาซื้อขายแล้ว

หลักประกันนี้จะคืนให้ โดยไม่มีดอกเบี้ย ตามอัตราส่วนของพัสดุที่ซื้อซึ่งสำนักงาน กสทช. ได้รับมอบไว้แล้ว

#### ๘. ค่าจ้างและการจ่ายเงิน

สำนักงาน กสทช. จะจ่ายค่าสิ่งของซึ่งได้รวมภาษีมูลค่าเพิ่มตลอดจนภาษีอากรอื่น ๆ และค่าใช้จ่ายทั้งปวงด้วยแล้วให้แก่ผู้ยื่นข้อเสนอที่ได้รับการคัดเลือกให้เป็นผู้ขาย โดยแบ่งออกเป็น ๒ งวดดังนี้

งวดที่ ๑ เป็นจำนวนเงินในอัตราร้อยละ ๓๕ ของค่าสิ่งของ เมื่อผู้ขายได้ส่งมอบเมื่อผู้ขายส่งมอบพัสดุ ตามข้อ ๔.๑ ข้อ ๔.๕ และข้อ ๔.๖ ครบถ้วนถูกต้อง ให้แล้วเสร็จภายใน ๙๐ วัน และคณะกรรมการตรวจรับพัสดุได้ตรวจรับเรียบร้อยแล้ว

งวดที่ ๒...

งวดที่ ๒ เป็นจำนวนเงินในอัตราร้อยละ ๖๕ ของค่าสิ่งของ เมื่อผู้ขายได้ส่งมอบเมื่อผู้ขายส่งมอบพัสดุ ตามข้อ ๔.๒ ข้อ ๔.๓ และข้อ ๔.๔ ครบถ้วนถูกต้อง ให้แล้วเสร็จภายใน ๑๒๐ วัน และคณะกรรมการตรวจรับพัสดุได้ตรวจรับเรียบร้อยแล้ว

#### ๙. อัตราค่าปรับ

ค่าปรับตามแบบสัญญาซื้อขายแนบท้ายเอกสารประกวดราคาอิเล็กทรอนิกส์นี้ หรือข้อตกลง ซื้อขายเป็นหนังสือ ให้คิดในอัตราร้อยละ ๐.๒๐ ของราคาค่าสิ่งของที่ยังไม่ได้รับมอบต่อวัน

#### ๑๐. การรับประกันความชำรุดบกพร่อง

ผู้ชนะการประกวดราคาอิเล็กทรอนิกส์ ซึ่งได้ทำสัญญาซื้อขายตามแบบดังระบุในข้อ ๑.๓ หรือทำข้อตกลงซื้อเป็นหนังสือ แล้วแต่กรณี จะต้องรับประกันความชำรุดบกพร่องของสิ่งของที่ซื้อขายที่เกิดขึ้นภายในระยะเวลาไม่น้อยกว่า ๒ ปี นับถัดจากวันที่ สำนักงาน กสทช. ได้รับมอบสิ่งของ โดยต้องรับผิดชอบซ่อมแซมแก้ไขให้ใช้งานได้ดังเดิมภายใน ๑๕ วัน นับถัดจากวันที่ได้รับแจ้งความชำรุดบกพร่อง

#### ๑๑. ข้อสงวนสิทธิ์ในการยื่นข้อเสนอและอื่นๆ

๑๑.๑ เงินค่าพัสดุสำหรับการซื้อครั้งนี้ ได้มาจากเงินงบประมาณประจำปี พ.ศ. ๒๕๖๘ การลงนามในสัญญาจะกระทำได้ ต่อเมื่อสำนักงาน กสทช. ได้รับอนุมัติเงินค่าพัสดุจากเงินงบประมาณประจำปี พ.ศ. ๒๕๖๘ แล้วเท่านั้น

๑๑.๒ เมื่อสำนักงาน กสทช. ได้คัดเลือกผู้ยื่นข้อเสนอรายใดให้เป็นผู้ขาย และได้ตกลงซื้อสิ่งของตามการประกวดราคาอิเล็กทรอนิกส์แล้ว ถ้าผู้ขายจะต้องส่งหรือนำสิ่งของดังกล่าวเข้ามาจากต่างประเทศและของนั้นต้องนำเข้ามาโดยทางเรือในเส้นทางที่มีเรือไทยเดินอยู่ และสามารถให้บริการรับขนได้ตามที่รัฐมนตรีว่าการกระทรวงคมนาคมประกาศกำหนด ผู้ยื่นข้อเสนอซึ่งเป็นผู้ขายจะต้องปฏิบัติตามกฎหมายว่าด้วยการส่งเสริมการพาณิชย์ ดังนี้

(๑) แจกการส่งหรือนำสิ่งของที่ซื้อขายดังกล่าวเข้ามาจากต่างประเทศต่อกรมเจ้าท่า ภายใน ๗ วัน นับตั้งแต่วันที่ผู้ขายส่ง หรือซื้อของจากต่างประเทศ เว้นแต่เป็นของที่รัฐมนตรีว่าการกระทรวงคมนาคมประกาศยกเว้นให้บรรทุกโดยเรืออื่นได้

(๒) จัดการให้สิ่งของที่ซื้อขายดังกล่าวบรรทุกโดยเรือไทย หรือเรือที่มีสิทธิเช่นเดียวกับเรือไทย จากต่างประเทศมายังประเทศไทย เว้นแต่จะได้รับอนุญาตจากกรมเจ้าท่า ให้บรรทุกสิ่งของนั้นโดยเรืออื่นที่มีใช้เรือไทย ซึ่งจะต้องได้รับอนุญาตเช่นนั้นก่อนบรรทุกของลงเรืออื่น หรือเป็นของที่รัฐมนตรีว่าการกระทรวงคมนาคมประกาศยกเว้นให้บรรทุกโดยเรืออื่น

(๓) ในกรณี...

(๓) ในกรณีที่ไม่นับปฏิบัติตาม (๑) หรือ (๒) ผู้ขายจะต้องรับผิดชอบตามกฎหมายว่าด้วย การส่งเสริมการพาณิชย์นาวี

๑๑.๓ ผู้ยื่นข้อเสนอซึ่งสำนักงาน กสทช. ได้คัดเลือกแล้ว ไม่ไปทำสัญญาหรือข้อตกลงซื้อ เป็นหนังสือภายในเวลาที่กำหนด ดังระบุไว้ในข้อ ๗. สำนักงาน กสทช. จะริบหลักประกันการยื่นข้อเสนอ หรือเรียกจากผู้ออกหนังสือค้ำประกันการยื่นข้อเสนอทันที และอาจพิจารณาเรียกชดเชยความเสียหายอื่น (ถ้ามี) รวมทั้งจะพิจารณาให้เป็นผู้ที่ทำงาน ตามระเบียบกระทรวงการคลังว่าด้วยการจัดซื้อจัดจ้าง และการบริหารพัสดุภาครัฐ

๑๑.๔ สำนักงาน กสทช. สงวนสิทธิ์ที่จะแก้ไขเพิ่มเติมเงื่อนไข หรือข้อกำหนดในแบบสัญญาหรือข้อตกลงซื้อเป็นหนังสือ ให้เป็นไปตามความเห็นของสำนักงานอัยการสูงสุด (ถ้ามี)

๑๑.๕ ในกรณีที่เอกสารแนบท้ายเอกสารประกวดราคาอิเล็กทรอนิกส์ มีความขัดหรือแย้งกัน ผู้ยื่นข้อเสนอจะต้องปฏิบัติตามคำวินิจฉัยของสำนักงาน กสทช. คำวินิจฉัยดังกล่าวให้ถือเป็นที่สุด และผู้ยื่นข้อเสนอไม่มีสิทธิเรียกร้องค่าใช้จ่ายใดๆ เพิ่มเติม

๑๑.๖ สำนักงาน กสทช. อาจประกาศยกเลิกการจัดซื้อในกรณีต่อไปนี้ได้ โดยที่ผู้ยื่นข้อเสนอ จะเรียกร้องค่าเสียหายใดๆ จากสำนักงาน กสทช. ไม่ได้

(๑) สำนักงาน กสทช. ไม่ได้รับการจัดสรรเงินที่จะใช้ในการจัดซื้อหรือที่ได้รับจัดสรรแต่ไม่เพียงพอที่จะทำการจัดซื้อครั้งนี้อย่างต่อไป

(๒) มีการกระทำที่เข้าลักษณะผู้ยื่นข้อเสนอที่ชนะการจัดซื้อหรือที่ได้รับการคัดเลือก มีผลประโยชน์ร่วมกัน หรือมีส่วนได้เสียกับผู้ยื่นเสนอรายอื่น หรือขัดขวางการแข่งขันอย่างเป็นธรรม หรือสมยอมกันกับผู้ยื่นเสนอรายอื่น หรือเจ้าหน้าที่ในการเสนอราคา หรือสื่อว่ากระทำการทุจริตอื่นใดในการเสนอราคา

(๓) การทำการจัดซื้อครั้งต่อไปอาจก่อให้เกิดความเสียหายแก่สำนักงาน กสทช. หรือกระทบต่อประโยชน์สาธารณะ

(๔) กรณีอื่นในทำนองเดียวกับ (๑) (๒) หรือ (๓) ตามที่กำหนดในกฎกระทรวงซึ่งออกตามความในกฎหมายว่าด้วยการจัดซื้อจัดจ้างและการบริหารพัสดุภาครัฐ

๑๑.๗ ผู้ยื่นข้อเสนอจะต้องเลือกช่องทางการอุทธรณ์และช่องทางการรับหนังสือแจ้งตอบผลการพิจารณาอุทธรณ์ไว้ตั้งแต่ขั้นตอนการยื่นข้อเสนอ และหากผู้ยื่นข้อเสนอมีความประสงค์ที่จะอุทธรณ์ผลการประกาศผู้ชนะการจัดซื้อจัดจ้าง จะต้องยื่นอุทธรณ์และรับหนังสือแจ้งตอบการพิจารณาอุทธรณ์ผ่านช่องทางที่ได้เลือกไว้เท่านั้น

**๑๒. การปฏิบัติตามกฎหมายและระเบียบ**

ในระหว่างระยะเวลาการซื้อ ผู้ยื่นข้อเสนอที่ได้รับการคัดเลือกให้เป็นผู้ขายต้องปฏิบัติตามหลักเกณฑ์ที่กฎหมายและระเบียบได้กำหนดไว้โดยเคร่งครัด

**๑๓. การประเมินผลการปฏิบัติงานของผู้ประกอบการ**

สำนักงาน กสทช. สามารถนำผลการปฏิบัติงานแล้วเสร็จตามสัญญาของผู้ยื่นข้อเสนอที่ได้รับ การคัดเลือกให้เป็นผู้ขายเพื่อนำมาประเมินผลการปฏิบัติงานของผู้ประกอบการ

ทั้งนี้ หากผู้ยื่นข้อเสนอที่ได้รับการคัดเลือกไม่ผ่านเกณฑ์ที่กำหนดจะถูกระงับการยื่นข้อเสนอหรือทำสัญญากับสำนักงาน กสทช. ไว้ชั่วคราว

สำนักงานคณะกรรมการกิจการกระจายเสียง กิจการโทรทัศน์ และกิจการโทรคมนาคมแห่งชาติ

๑๖ กรกฎาคม ๒๕๖๘

**ข้อกำหนดรายละเอียดคุณลักษณะเฉพาะ**  
**การจัดซื้อวัสดุและครุภัณฑ์พร้อมติดตั้งสำหรับอาคารหอประชุมสำนักงาน กสทช. ภาค ๒**

**๑. ความเป็นมา**

สำนักงานคณะกรรมการกิจการกระจายเสียง กิจการโทรทัศน์ และกิจการโทรคมนาคมแห่งชาติ ภาค ๒ (สำนักงาน กสทช. ภาค ๒) ได้จัดจ้างโครงการงานก่อสร้างอาคารหอประชุมสำนักงาน กสทช. ภาค ๒ และได้ดำเนินการก่อสร้างเสร็จเรียบร้อยแล้ว แต่โดยที่ตามแบบรูปรายการก่อสร้างไม่รวมถึงการจัดหาและติดตั้งระบบเสียง ระบบภาพ รวมถึงโต๊ะเก้าอี้ชุดและสิ่งอำนวยความสะดวกอื่น ๆ ดังนั้น เพื่อให้หอประชุมมีความพร้อมใช้งานในการจัดการประชุม/อบรม/สัมมนา และอื่น ๆ อย่างครบถ้วน จึงจำเป็นต้องจัดซื้อวัสดุและครุภัณฑ์ (พัสดุ) สำหรับอาคารหอประชุมใช้งานตามวัตถุประสงค์ต่อไป

**๒. วัตถุประสงค์**

เพื่อจัดซื้อวัสดุและครุภัณฑ์ (พัสดุ) พร้อมติดตั้งสำหรับอาคารหอประชุมสำนักงาน กสทช. ภาค ๒

**๓. คุณสมบัติของผู้ยื่นข้อเสนอ**

ผู้ยื่นข้อเสนอต้องมีคุณสมบัติพื้นฐานที่กำหนด ตามพระราชบัญญัติการจัดซื้อจัดจ้างและการบริหารพัสดุภาครัฐ พ.ศ. ๒๕๖๐ ตลอดจนจนแนวปฏิบัติตามหนังสือคณะกรรมการวินิจฉัยปัญหาการจัดซื้อจัดจ้างและการบริหารพัสดุภาครัฐ กรมบัญชีกลาง ตามที่กำหนดในเอกสารประกวดราคาจ้างด้วยวิธีประกวดราคาอิเล็กทรอนิกส์ (e-bidding)

**๔. รายละเอียดคุณลักษณะเฉพาะ**

พัสดุสำหรับหอประชุมสำนักงาน กสทช. ภาค ๒ โดยแยกเป็น ๖ กลุ่ม โดยแต่ละกลุ่มประกอบด้วยรายการ จำนวน ดังนี้

**๔.๑ กลุ่มที่ ๑ ครุภัณฑ์สำนักงาน จำนวน ๙ รายการ ประกอบด้วย**

๔.๑.๑ โต๊ะประชุม จำนวน ๖๘ ตัว

๔.๑.๒ เก้าอี้ประชุม จำนวน ๒๐๓ ตัว

๔.๑.๓ โซฟาขนาด ๒ ที่นั่ง จำนวน ๕ ตัว

๔.๑.๔ โซฟาขนาด ๑ ที่นั่ง จำนวน ๓ ตัว

๔.๑.๕ โต๊ะกลาง จำนวน ๒ ตัว

๔.๑.๖ โต๊ะข้าง จำนวน ๕ ตัว

๔.๑.๗ โต๊ะวางของ จำนวน ๑ ชุด

๔.๑.๘ เเวทีสำเร็จรูป พร้อมบันได ๒ ข้าง จำนวน ๑ ชุด

๔.๑.๙ โปเตียม จำนวน ๑ ชุด

ทั้งนี้ ต้องเป็นพัสดุที่ผลิตในประเทศไทย โดยได้รับการรับรองจากสภาอุตสาหกรรมแห่งประเทศไทย ซึ่งรับรองและออกเครื่องหมายสินค้าที่ผลิตในประเทศไทย (Made in Thailand : MIT) หรือไม่ก็ได้ รายละเอียดคุณลักษณะเฉพาะแต่ละรายการตามภาคผนวก ๑

๔.๒ กลุ่มที่ ๒....

๔.๒ กลุ่มที่ ๒ ครุภัณฑ์ไฟฟ้าและวิทยุ จำนวน ๒ ระบบ ดังนี้

๔.๒.๑ ระบบโสตทัศนอุปกรณ์ (Audio and Visual System) ประกอบด้วย

- ๑) เครื่องควบคุมไมโครโฟนประชุมแบบไร้สาย จำนวน ๑ เครื่อง
- ๒) ไมโครโฟนชุดประชุมไร้สายสำหรับประธาน จำนวน ๑ ตัว
- ๓) ไมโครโฟนชุดประชุมไร้สายสำหรับผู้ร่วมประชุม จำนวน ๖๗ ตัว
- ๔) เครื่องชาร์จแบตเตอรี่ จำนวน ๗ เครื่อง

๔.๒.๒ ระบบเสียง ประกอบด้วย

- ๑) ไมโครโฟนไร้สายแบบมือถือ จำนวน ๑ ชุด
- ๒) ไมโครโฟนชนิดสาย จำนวน ๔ ตัว
- ๓) ลำโพงห้องควบคุม จำนวน ๒ ตัว
- ๔) เครื่องขยายเสียง จำนวน ๑ เครื่อง
- ๕) ลำโพง ๒ ทาง ขนาด ๑๒ นิ้ว จำนวน ๔ ตัว
- ๖) ลำโพง Subwoofer ขนาด ๑๘ นิ้ว จำนวน ๒ ตัว
- ๗) เครื่องขยายเสียงลำโพง ๒ ทาง จำนวน ๒ ตัว
- ๘) เครื่องขยายเสียงลำโพงเสียงต่ำ จำนวน ๑ เครื่อง
- ๙) ตู้ใส่อุปกรณ์ จำนวน ๑ ตู้
- ๑๐) งานติดตั้งสายสัญญาณ จำนวน ๑ งาน

รายละเอียดคุณลักษณะเฉพาะแต่ละรายการตามภาคผนวก ๒

๔.๓ กลุ่มที่ ๓ ครุภัณฑ์โฆษณาและเผยแพร่ จำนวน ๒ ระบบ ดังนี้

๔.๓.๑ ระบบภาพ ประกอบด้วย

- ๑) เครื่องฉายโปรเจกเตอร์ ๖,๒๐๐ Lumens แบบ Laser จำนวน ๑ เครื่อง
- ๒) จอรับภาพแบบมอเตอร์ไฟฟ้าขนาด ๒๐๐ นิ้ว แบบ ๑๖:๙ จำนวน ๑ จอ
- ๓) โทรทัศน์แบบ QLED ขนาด ๗๕ นิ้ว จำนวน ๒ เครื่อง
- ๔) โทรทัศน์แบบ QLED ขนาด ๕๕ นิ้ว จำนวน ๒ เครื่อง
- ๕) ขาตั้งทีวีแบบล้อเลื่อน จำนวน ๔ ชุด
- ๖) อุปกรณ์สลับสัญญาณภาพ จำนวน ๑ เครื่อง
- ๗) อุปกรณ์สลับสัญญาณภาพเข้า ๘ ออก ๑ จำนวน ๑ เครื่อง
- ๘) อุปกรณ์กระจายสัญญาณภาพเข้า ๑ ออก ๔ จำนวน ๑ เครื่อง
- ๙) อุปกรณ์แปลงสัญญาณ HDMI เป็น USB จำนวน ๑ เครื่อง
- ๑๐) สายสัญญาณภาพ พร้อมอุปกรณ์ติดตั้งระบบ จำนวน ๑ งาน

๔.๓.๒ ระบบกล้อง ประกอบด้วย

- ๑) กล้องวิดีโอ PTZ จำนวน ๓ ชุด
- ๒) กล้องวิดีโอ จำนวน ๒ ชุด
- ๓) ขาตั้งกล้องวิดีโอ จำนวน ๒ ชุด
- ๔) เครื่องควบคุมกล้อง PTZ จำนวน ๑ เครื่อง

รายละเอียดคุณลักษณะเฉพาะแต่ละรายการตามภาคผนวก ๓

๔.๔ กลุ่มที่ ๔....

๔.๔ กลุ่มที่ ๔ ครุภัณฑ์คอมพิวเตอร์ ประกอบด้วย

๔.๔.๑ เครื่องคอมพิวเตอร์ สำหรับงานประมวลผล แบบที่ ๒ จำนวน ๑ เครื่อง

๔.๔.๒ จอมอนิเตอร์ จำนวน ๑ จอ

๔.๔.๓ กล้องวงจรปิดชนิดเครือข่าย แบบมุมมองคงที่ สำหรับใช้ในการรักษาความปลอดภัยทั่วไปและงานอื่นๆ จำนวน ๕ กล้อง

๔.๔.๔ อุปกรณ์บันทึกภาพผ่านเครือข่าย (Network video Recorder) แบบ ๑๖ ช่อง จำนวน ๑ เครื่อง

๔.๔.๕ งานสายสัญญาณและท่อร้อยสาย จำนวน ๑ ระบบ

๔.๔.๖ อุปกรณ์กระจายสัญญาณแบบ PoE ( PoE L๒ Switch ) ขนาด ๑๖ ช่อง จำนวน ๑ เครื่อง

๔.๔.๗ งานติดตั้งและทดสอบระบบ จำนวน ๑ งาน

รายละเอียดคุณลักษณะเฉพาะแต่ละรายการตามภาคผนวก ๔

๔.๕ กลุ่มที่ ๕ ครุภัณฑ์งานบ้านงานครัว จำนวน ๑ รายการ ดังนี้

๔.๕.๑ ชุดเตรียมอาหาร พร้อมอ่างล้างจาน จำนวน ๑ ชุด

รายละเอียดคุณลักษณะเฉพาะแต่ละรายการตามภาคผนวก ๕

๔.๖ กลุ่มที่ ๖ วัสดุสำนักงาน จำนวน ๒ รายการ ดังนี้

๔.๖.๑ ผ้าฆ่าเชื้อ จำนวน ๑ งาน

๔.๖.๒ ถังขยะพลาสติก จำนวน ๔ ใบ

รายละเอียดคุณลักษณะเฉพาะแต่ละรายการตามภาคผนวก ๖

๕. กำหนดเวลาส่งมอบพัสดุ

ภายใน ๑๒๐ (หนึ่งร้อยยี่สิบ) วัน นับถัดจากวันลงนามในสัญญา

๖. หลักเกณฑ์ในการพิจารณาคัดเลือกข้อเสนอ

สำนักงาน กสทช. จะพิจารณาคัดเลือกข้อเสนอโดยใช้เกณฑ์ราคารวมทุกกลุ่มรายการ แต่ทั้งนี้ ราคาแต่ละกลุ่มแต่ละรายการ จะต้องไม่เกินวงเงินงบประมาณที่ได้รับตามข้อ ๗.

๗. วงเงินงบประมาณ

เดิมได้รับงบประมาณเป็นเงิน ๖,๘๕๓,๘๐๐ บาท แต่มีการปรับลดรายการจัดซื้อลง ๑ รายการ จึงคงเหลือวงเงินงบประมาณสำหรับการจัดซื้อครั้งนี้ภายในวงเงิน ๖,๗๙๕,๘๐๐.- บาท (หกล้านเจ็ดแสนเก้าหมื่นห้าพันแปดร้อยบาทถ้วน) ซึ่งรวมภาษีมูลค่าเพิ่มและค่าใช้จ่ายทั้งปวงเรียบร้อยแล้ว โดยเบิกจ่ายจากงบประมาณรายจ่ายประจำปี ๒๕๖๘ ของสำนักงาน กสทช. ภาค ๒ รายจ่ายโครงการ รายการโครงการจัดซื้อวัสดุและครุภัณฑ์ พร้อมติดตั้งสำหรับอาคารหอประชุมสำนักงาน กสทช. ภาค ๒ ซึ่งจำแนกวงเงินงบประมาณแต่ละกลุ่มแต่ละรายการตามรายละเอียดรายการและจำนวนของแต่ละกลุ่มตามภาคผนวก ๗

๘. งวดงานและการจ่ายเงิน

สำนักงาน กสทช. ภาค ๒ กำหนดการส่งมอบงานและการจ่ายเงิน เป็นจำนวน ๒ งวด ดังนี้

๘.๑ งวดที่ ๑....

๘.๑ งวดที่ ๑ จ่ายร้อยละ ๓๕ ของค่าพัสดุตามสัญญา เมื่อผู้ขายส่งมอบพัสดุ ตามข้อ ๔.๑ ข้อ ๔.๕ และข้อ ๔.๖ ครบถ้วนถูกต้อง ภายใน ๙๐ วัน นับถัดจากวันลงนามในสัญญา และคณะกรรมการตรวจรับพัสดุ ได้ตรวจรับเรียบร้อยแล้ว

๘.๒ งวดที่ ๒ (งวดสุดท้าย) จ่ายร้อยละ ๖๕ เมื่อผู้ขายส่งมอบพัสดุ ตามข้อ ๔.๒ ข้อ ๔.๓ และข้อ ๔.๔ ครบถ้วนถูกต้อง ภายใน ๑๒๐ วัน นับถัดจากวันลงนามในสัญญา และคณะกรรมการตรวจรับพัสดุ ได้ตรวจรับเรียบร้อยแล้ว

#### ๙. อัตราค่าปรับ

หากผู้ขายไม่สามารถส่งมอบพัสดุแต่ละงวดภายในระยะเวลาที่กำหนดตามข้อ ๘.๑ และข้อ ๘.๒ จะต้องชำระค่าปรับเป็นรายวันในอัตราร้อยละ ๐.๒ ของราคาพัสดุที่ยังไม่ได้รับมอบ นับถัดจากวันครบกำหนดส่งมอบแต่ละงวดจนถึงวันที่ผู้ขายได้นำสิ่งของมาส่งมอบครบถ้วน

การคิดค่าปรับในกรณีสิ่งของที่ตกลงซื้อขายประกอบกันเป็นชุด แต่ผู้ขายส่งมอบเพียงบางส่วน หรือขาดส่วนประกอบส่วนหนึ่งส่วนใดไป ทำให้ไม่สามารถใช้งานได้โดยสมบูรณ์ ให้ถือว่ายังไม่ได้ส่งมอบสิ่งของนั้นเลย และให้คิดค่าปรับจากราคาส่งของเต็มทั้งชุด

#### ๑๐. การกำหนดระยะเวลาการรับประกันความชำรุดบกพร่อง

ผู้ขายจะต้องรับประกันความชำรุดบกพร่องหรือขัดข้องพัสดุแต่ละกลุ่มแต่ละรายการเป็นระยะเวลาไม่น้อยกว่า ๒ ปี นับถัดจากวันที่สำนักงาน กสทช. ได้รับมอบไว้ครบถ้วนถูกต้องแล้ว ถ้ามีการชำรุดเสียหายหรือขัดข้องจะต้องทำการตรวจสอบแซมแก้ไขให้แล้วเสร็จภายใน ๑๕ วัน นับถัดจากวันที่ได้รับแจ้งจากสำนักงาน กสทช. ซึ่งหากดำเนินการไม่เสร็จตามกำหนดจะต้องทำการจัดหาอุปกรณ์มาทำการทดแทนให้สามารถใช้งานได้ แต่หากไม่ดำเนินการแก้ไข หรือเพิกเฉย สำนักงาน กสทช. จะดำเนินการว่าจ้างผู้อื่นมาดำเนินการซ่อมแซมแก้ไขแทน โดยผู้ขายต้องรับผิดชอบค่าใช้จ่ายที่ได้ดำเนินการไปทั้งสิ้น

#### ๑๑. เงื่อนไขอื่นๆ

๑๑.๑ ผู้ยื่นข้อเสนอจะต้องจัดทำตารางเปรียบเทียบคุณลักษณะเฉพาะและแจกแจงราคาของพัสดุแต่ละกลุ่ม แต่ละรายการ ในการดำเนินงานตามรายการหรือหัวข้อต่าง ๆ ที่กำหนดในรายละเอียดคุณลักษณะเฉพาะ พร้อมกับการยื่นเสนอให้คณะกรรมการพิจารณาผลการประกวดราคาฯ เพื่อประกอบการพิจารณาความเหมาะสมของค่าวัสดุและครุภัณฑ์ที่เสนอด้วย ตามแบบฟอร์มแนบท้ายขอบเขตของงาน

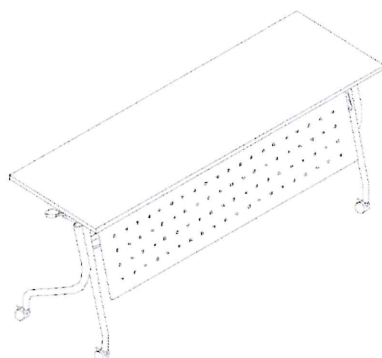
๑๑.๒ ผู้ขายจะต้องจัดทำคู่มือการใช้งาน (กลุ่มที่ ๒ ครุภัณฑ์ไฟฟ้าและวิทยุ กลุ่มที่ ๓ ครุภัณฑ์โฆษณาและเผยแพร่ และกลุ่มที่ ๔ ครุภัณฑ์คอมพิวเตอร์) พร้อมจัดส่งเป็นเอกสารจำนวน ๑ ชุด และสำเนาข้อมูลบรรจุลง USB Flash Drive จำนวน ๑ ชุด

๑๑.๓ ผู้ขายจะต้องจัดอบรมการใช้งานพัสดุที่ส่งมอบ ให้แก่พนักงานของสำนักงาน กสทช. ภาค ๒ อย่างน้อย ๕ คน

## ภาคผนวก ๑

กลุ่มที่ ๑ ครุภัณฑ์สำนักงาน จำนวน ๙ รายการ ประกอบด้วย

๑. โต๊ะประชุม จำนวน ๖๘ ตัว แต่ละตัวมีคุณสมบัติอย่างน้อย ดังนี้



ภาพตัวอย่าง

- ๑.๑ เป็นโต๊ะประชุม แบบพับได้ มีล้อเลื่อน
- ๑.๒ มีขนาด ความกว้างไม่น้อยกว่า ๑๘๐๐ มม. ความลึกไม่น้อยกว่า ๖๐๐ มม. ความสูงไม่น้อยกว่า ๗๕๐ มม.
- ๑.๓ แผ่นหน้าโต๊ะ ไม้ Particle Board หนา ๒๕ มม. ผิวเคลือบ Melamine Resin Film ในระบบ Short Cycle ปิดขอบด้วย PVC Edging หนา ๒ มม. ด้วยกาว Hot Melt ลบมุมด้วยเครื่องจักร
- ๑.๔ โครงขาโต๊ะ ทำจากเหล็กท่อกกลม ขนาด เส้นผ่านศูนย์กลาง ๓๘ มม. หนา ๑.๒ มม. ขึ้นรูปแบบ “Y-FORM” พ่นสี Epoxy Powder Coating อบความร้อน สีเงิน
- ๑.๕ อุปกรณ์โต๊ะพับ เพลี้ยรับที่ปรับหัวเรือ ทำจากเหล็กแผ่นหนา ๑.๕ มม. พับขึ้นรูป ขนาด ๕๐x๔๕๐ มม. คานค้ำ ทำจากเหล็กกล่องสี่เหลี่ยม เส้นผ่านศูนย์กลาง ๓๒x๓๒ ความหนา ๑.๕ มม. ก้านปรับลิ้นค และคลายลิ้นค ทำจากเพลลา เส้นผ่านศูนย์กลาง ๘ มม. ปิดส่วนปลายด้วยพลาสติกฉีดขึ้นรูปสีดำ อุปกรณ์ทั้งหมดพ่นสี Epoxy Powder Coating อบความร้อนสีเงิน
- ๑.๖ ชั้นวางของ ทำจากเหล็กท่อกกลม เส้นผ่านศูนย์กลาง ๑๘ มม. ความหนา ๑.๒ มม. ขึ้นรูปแบบตะแกรง ๔ เส้น
- ๑.๗ แผ่นบังตา ทำจากแผ่นเหล็ก หนา ๑ มม. พับขอบขึ้นรูป ฉลुरुูปสี่เหลี่ยมขนาด ๘x๘ มม. ขนาดรวมกว้าง ๑๕๖๐ x ๓๐๐ มม. พร้อมกระดุกยึดแกนกลางกั้นการบิดงอทำจากเหล็กแผ่นหนา ๑.๒ มม. พับจาก ขนาด ๓๐x๓๐x๕๒ มม. ทั้งหมดพ่นสี Epoxy Powder Coating อบความร้อน สีเงิน
- ๑.๘ เป็นสินค้าที่ได้รับมาตรฐาน ISO ๑๔๐๐๑ : ๒๐๑๕ และ ISO ๙๐๐๑
- ๑.๙ เป็นสินค้าที่มีใบรับรอง MIT (Made in Thailand) โดยสภาอุตสาหกรรมแห่งประเทศไทย

๒. เก้าอี้...

๒. เก้าอี้ประชุม จำนวน ๒๐๓ ตัว แต่ละตัวมีคุณสมบัติอย่างน้อย ดังนี้



ภาพตัวอย่าง

- ๒.๑ มีขนาด กว้างไม่น้อยกว่า ๕๕๐ มม. ความลึกไม่น้อยกว่า ๖๓๐ มม. สูงไม่น้อยกว่า ๘๘๐ มม.
- ๒.๒ โครงขาเก้าอี้ โครงไม้วีเนียร์ยางพารา ขึ้นรูปเป็นชิ้นเดียวกันทั้งที่นั่งและพนักพิง (Monoshell) หนาไม่น้อยกว่า ๑๒ มม.
- ๒.๓ ฟองน้ำ เบาะนั่งและพนักพิงเป็นฟองน้ำ Polyurethane Foam ตัดแต่งรูปทรงตามแบบของเก้าอี้
- ๒.๔ ใต้เบาะนั่ง ติด Tilt Mechanism พร้อมด้วยระบบ Back Lock ปรับความนุ่มนวลในการนั่งด้วยระบบสปริง โดยใช้มือหมุน สามารถเลือกปรับก้านโยกเพื่อล็อคตำแหน่งการเอนหลังพิงได้ทุกระดับที่ต้องการ
- ๒.๕ ท้าวแขน อลูมิเนียม Die-Casting Aluminium ฉีดขึ้นรูปแบบขึ้นเดียวปิดผิวเงา ที่วางท้าวแขนด้านบน ปิดทับด้วยวัสดุสีเดียวกันกับเบาะนั่งและพนักพิงแบบชิป สามารถถอดเปลี่ยนได้
- ๒.๖ การปรับระดับสูง - ต่ำ ปรับความสูงด้วยระบบไฮดรอลิก (Gas Lift) ปรับความสูงของเบาะนั่งได้ไม่น้อยกว่า ๘ ซม.
- ๒.๗ ขาเก้าอี้ แบบ ๕ แฉกทำด้วย Die-Casting Aluminium ฉีดขึ้นรูปขึ้นเดียวปิดผิวเงาขนาดเส้นผ่านศูนย์กลาง ๖๓๐ มม.
- ๒.๘ ล้อคู่ Nylon ขนาด เส้นผ่านศูนย์กลาง ๕๐ มม. สามารถรับน้ำหนักได้ไม่ต่ำกว่า ๒๕ กก./ล้อ ยึดติดกับขาด้วยการตบเข้า
- ๒.๙ วัสดุหุ้ม หุ้มด้วยหนัง PU (เลือกสีได้)
- ๒.๑๐ เป็นสินค้าที่ได้รับมาตรฐาน ISO ๑๔๐๐๑ : ๒๐๑๕ และ ISO ๙๐๐๑
- ๒.๑๑ เป็นสินค้าที่มีใบรับรอง MIT (Made in Thailand) โดยสภาอุตสาหกรรมแห่งประเทศไทย

๓. โซฟาขนาด ๒ ที่นั่ง จำนวน ๕ ตัว แต่ละตัวมีคุณสมบัติอย่างน้อย ดังนี้



ภาพตัวอย่าง

๓.๑ เป็นโซฟา...

- ๓.๑ เป็นโซฟาขนาด ๒ ที่นั่ง มีเท้าแขนซ้าย-ขวา
- ๓.๒ มีขนาด ความกว้างไม่น้อยกว่า ๑๔๐๐ มม. ความลึกไม่น้อยกว่า ๗๕๐ มม. ความสูงไม่น้อยกว่า ๗๓๐ มม.
- ๓.๓ โครงสร้าง ทำจากไม้เบญจพรรณพลาและโครงขึ้นรูปตามแบบ เบาะนั่งติดสปริง Zig – Zag หนา ๓ มม. เพื่อความนุ่มนวลของเบาะนั่ง
- ๓.๔ ฟองน้ำ เบาะนั่งและพนักพิงเป็นฟองน้ำ Polyurethane Foam แบบตัดแต่งให้เข้ากับรูปทรงของโซฟา ชั้นนอกสุดบุด้วยแผ่นใยสังเคราะห์ (FIBER FILL)
- ๓.๕ ขาเก้าอี้ ทำจากเหล็กท่อกลมขนาด เส้นผ่านศูนย์กลาง ๒ นิ้ว ชูโครเมียม ด้านล่างติดปุ่มปรับระดับได้
- ๓.๖ วัสดุหุ้ม หุ้มด้วยหนังเทียม หนัง PU (เลือกสีได้)
- ๓.๗ เป็นสินค้าที่ได้รับมาตรฐาน ISO ๑๔๐๐๑ : ๒๐๑๕ และ ISO ๙๐๐๑
- ๓.๘ เป็นสินค้าที่มีใบรับรอง MIT (Made in Thailand) โดยสภาอุตสาหกรรมแห่งประเทศไทย

๔. โซฟาขนาด ๑ ที่นั่ง จำนวน ๓ ตัว แต่ละตัวมีคุณสมบัติอย่างน้อย ดังนี้



ภาพตัวอย่าง

- ๔.๑ เป็นโซฟาขนาด ๑ ที่นั่ง มีเท้าแขนซ้าย-ขวา
- ๔.๒ มีขนาด ความกว้างไม่น้อยกว่า ๘๘๐ มม. ความลึกไม่น้อยกว่า ๗๕๐ มม. ความสูงไม่น้อยกว่า ๗๓๐ มม.
- ๔.๓ โครงสร้าง ทำจากไม้เบญจพรรณพลาและโครงขึ้นรูปตามแบบ เบาะนั่งติดสปริง Zig – Zag หนา ๓ มม. เพื่อความนุ่มนวลของเบาะนั่ง
- ๔.๔ ฟองน้ำ เบาะนั่งและพนักพิงเป็นฟองน้ำ Polyurethane Foam แบบตัดแต่งให้เข้ากับรูปทรงของโซฟา ชั้นนอกสุดบุด้วยแผ่นใยสังเคราะห์ (FIBER FILL)
- ๔.๕ ขาเก้าอี้ ทำจากเหล็กท่อกลมขนาด เส้นผ่านศูนย์กลาง ๒ นิ้ว ชูโครเมียม ด้านล่างติดปุ่มปรับระดับได้
- ๔.๖ วัสดุหุ้ม หุ้มด้วยหนังเทียม หนัง PU (เลือกสีได้)
- ๔.๗ เป็นสินค้าที่ได้รับมาตรฐาน ISO ๑๔๐๐๑ : ๒๐๑๕ และ ISO ๙๐๐๑
- ๔.๘ เป็นสินค้าที่มีใบรับรอง MIT (Made in Thailand) โดยสภาอุตสาหกรรมแห่งประเทศไทย

๕. โต๊ะกลาง จำนวน ๒ ตัว แต่ละตัวมีคุณสมบัติอย่างน้อย ดังนี้



ภาพตัวอย่าง

๕.๑ เป็นโต๊ะ...

๕.๑ เป็นโต๊ะกลางของชุดโซฟา

๕.๒ มีขนาด ความกว้างไม่น้อยกว่า ๙๐๐ มม. ความลึกไม่น้อยกว่า ๖๐๐ มม. ความสูงไม่น้อยกว่า ๔๐๐ มม.

๕.๓ หน้าที่อปโต๊ะ กรอบไม้ยางพาราขึ้นรูป ขนาด ๒๕x๕๐ มม. มนขอบตามแบบทำสีพ่น Polyurethane (PU) ช่องกลางวางกระจกสีชาหนา ๖ มม.

๕.๔ โครงขาโต๊ะ เป็นไม้ยางพาราขึ้นรูปทรงสี่เหลี่ยม ขนาด ๔๖x๔๖ มม. มนขอบตามแบบทำสีพ่น Polyurethane (PU)

๕.๕ ปลายขา ทำมาจากพลาสติก Polypropylene (PP) ฉีดขึ้นรูปสีดำ ป้องกันการกระแทกเสียดสี และกันชื้น

๕.๖ เป็นสินค้าที่ได้รับมาตรฐาน ISO ๑๔๐๐๑ : ๒๐๑๕ และ ISO ๙๐๐๑

๕.๗ เป็นสินค้าที่มีใบรับรอง MIT (Made in Thailand) โดยสภาอุตสาหกรรมแห่งประเทศไทย

๖. โต๊ะข้าง จำนวน ๕ ตัว แต่ละตัวมีคุณสมบัติอย่างน้อย ดังนี้



ภาพตัวอย่าง

๖.๑ เป็นโต๊ะข้างของชุดโซฟา

๖.๒ มีขนาด ความกว้างไม่น้อยกว่า ๖๐๐ มม. ความลึกไม่น้อยกว่า ๖๐๐ มม. ความสูงไม่น้อยกว่า ๔๐๐ มม.

๖.๓ หน้าที่อปโต๊ะ กรอบไม้ยางพาราขึ้นรูป ขนาด ๒๕x๕๐ มม. มนขอบตามแบบทำสีพ่น Polyurethane (PU) ช่องกลางวางกระจกสีชาหนา ๖ มม.

๖.๔ โครงขาโต๊ะ เป็นไม้ยางพาราขึ้นรูปทรงสี่เหลี่ยม ขนาด ๔๖x๔๖ มม. มนขอบตามแบบทำสีพ่น Polyurethane (PU)

๖.๕ ปลายขา ทำมาจากพลาสติก Polypropylene (PP) ฉีดขึ้นรูปสีดำ ป้องกันการกระแทกเสียดสี และกันชื้น

๖.๖ เป็นสินค้าที่ได้รับมาตรฐาน ISO ๑๔๐๐๑ : ๒๐๑๕ และ ISO ๙๐๐๑

๖.๗ เป็นสินค้าที่มีใบรับรอง MIT (Made in Thailand) โดยสภาอุตสาหกรรมแห่งประเทศไทย

๗. โต๊ะวางของ จำนวน ๑ ชุด



ภาพตัวอย่าง

๗.๑ มีขนาด...

๗.๑ มีขนาด ความกว้างไม่น้อยกว่า ๑๘๐๐ มม. ความลึกไม่น้อยกว่า ๖๐๐ มม. ความสูงไม่น้อยกว่า ๗๕๐ มม.

๗.๒ แผ่นท๊อป ไม้ Particle Board หนา ๒๕ มม. เคลือบผิวด้วย Melamine Resin Film ในระบบ Short Cycle ปิดขอบด้วย PVC Edging หนา ๑ มม. ด้วยกาว Hot Melt ลบมุมด้วยเครื่องจักร

๗.๓ แผ่นข้าง ไม้ Particle Board หนา ๑๙ มม. เคลือบผิวด้วย Foil ปิดขอบด้วย PVC Edging หนา ๐.๕-๑.๐ มม. ด้วยกาว Hot Melt ลบมุมด้วยเครื่องจักร ด้านล่างติดปุ่มพลาสติกกันชื้น

๗.๔ แผ่นบังตา ไม้ Particle Board หนา ๑๖ มม. เคลือบผิวด้วย Foil ปิดขอบด้วย PVC Edging หนา ๐.๕ มม. ด้วยกาว Hot Melt ลบมุมกันคมด้วยเครื่องจักร

๗.๕ เป็นสินค้าที่ได้รับมาตรฐาน ISO ๑๔๐๐๑ : ๒๐๑๕ และ ISO ๙๐๐๑

๗.๖ เป็นสินค้าที่มีใบรับรอง MIT (Made in Thailand) โดยสภาอุตสาหกรรมแห่งประเทศไทย

#### ๘. เเวทีสำเร็จรูป พร้อมบันได ๒ ข้าง จำนวน ๑ ชุด



สีWSU  
Black Red Grey Dark Blue

ภาพตัวอย่าง

๘.๑ มีขนาด ความกว้างไม่น้อยกว่า ๔๘๐๐ มม. ความลึกไม่น้อยกว่า ๒๔๐๐ มม. ความสูงไม่น้อยกว่า ๖๐๐ มม. (๑.๒๐ x ๑.๒๐ ม. จำนวน ๘ หน่วย)

๘.๒ โครงสร้างทำจากเส้นอลูมิเนียมที่มีขนาดใหญ่และหนาเป็นพิเศษ เส้นผ่านศูนย์กลาง ๑๕ มม. เส้นอลูมิเนียมสีแซมเปญ ซุปหนา ๑๒ Micron เพื่อป้องกันรอยขีดข่วน และการถักโครงสร้าง เป็นแบบพับเก็บได้

๘.๓ ขนาด ๑๒๐x๑๒๐x๖๐ ซม. (ต่อ ๑ ตัว)

๘.๔ แผ่น TOP เป็นไม้อัดจริง หนา ๒๐ มม. บุด้วยพรม

๘.๕ มีน็อตยึดระหว่างแผ่น TOP กับโครงสร้าง

๘.๖ ติดตั้งสะดวกใช้ระบบเชื่อมต่อแบบยึดเพลท

๘.๗ บันไดขนาด ๓ ชั้น มีขนาดความกว้างไม่น้อยกว่า ๓๐ ซม. ความลึกไม่น้อยกว่า ๑๐๐ ซม. ความสูงไม่น้อยกว่า ๖๐ ซม.

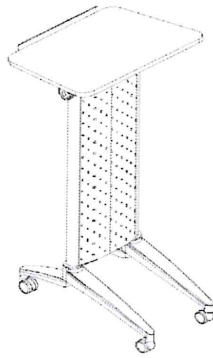
๘.๘ ผู้ขายต้องรับประกันโครงสร้างสินค้าเป็นระยะเวลาไม่น้อยกว่า ๒ ปี

๘.๙ สามารถรับน้ำหนักได้ ๑,๐๐๐ กิโลกรัม/ตัว

๘.๑๐ เลือกลีหลัง

๙. โฟเดียม...

๙. โฟเดียมหน้าเวที จำนวน ๑ ชุด



ภาพตัวอย่าง

- ๙.๑ มีขนาด ความกว้างไม่น้อยกว่า ๕๔๐ มม. ความลึกไม่น้อยกว่า ๕๙๐ มม. ความสูงไม่น้อยกว่า ๑,๑๐๐ มม.
- ๙.๒ แผ่นท็อป ทำจากไม้ Particle Board หนา ๒๕ มม. เคลือบผิวด้วย Melalmine Resin Film ในระบบ Short Cycle ปิดขอบด้วย PVC Edging หนา ๒ มม. ด้วยกาว Hot Melt ลบมุมมนด้วยเครื่องจักร ขนาด ๕๔๘ X ๔๐๐ มม.
- ๙.๓ ซองรับน้ำหนัก ผลิตจากอลูมิเนียมฉีดขึ้นรูป Die-Casting Aluminium พื้นสี Epoxy Powder Coating อบด้วยความร้อนมาตรฐานเป็นสีบรอนด์
- ๙.๔ ขาโต๊ะ ขาล่าง ผลิตจาก Die-Casting Aluminium ฉีดขึ้นรูป ปิดผิวเงา ขาตั้งทำจากเหล็กท่อกลม เส้นผ่านศูนย์กลาง ๓๘ มม. หนา ๑.๒ มม. ซุปด้วยโครเมียม ติดตั้งเข้ากับขาล่างด้วยการขันน็อตสกรู จากด้านล่าง ส่วนบนยึดติดกันกับชุดบานพับสำหรับการปรับระดับองศาในการเอียง ด้วยการหมุนปุ่ม ปรับด้านข้าง
- ๙.๕ แผ่นบังขา ทำจากเหล็กแผ่นหนา ๑.๒ มม. ปัดมุม รมสี Epoxy Powder Coating อบความร้อนมาตรฐาน เป็นสีบรอนด์
- ๙.๖ ที่วางปากกา ทำจากเหล็กแผ่นหนา ๒.๐ มม. ปัดมุม รมสีเคลือบผิวด้วยสีฝุ่น Epoxy Powder Coating อบด้วยความร้อนมาตรฐานเป็นสีบรอนด์
- ๙.๗ อุปกรณ์ ฉากเหล็กรับท็อปขนาดความกว้าง ๒๕ มม. ความลึก ๑๑๐ มม. ความสูง ๒๔๐ มม. ความหนา ๒ มม. พื้นสี Epoxy Powder Coating อบความร้อนมาตรฐานเป็นสีบรอนด์
- ๙.๘ ล้อเลื่อน แบบล้อคู่ทำจากพลาสติก Nylon ขนาด เส้นผ่านศูนย์กลาง ๕๐ มม. ยึดติดกับขาด้วยการตบเข้า มีระบบเบรกเฉพาะคู่ล้อด้านหน้า
- ๙.๙ เป็นสินค้าได้รับมาตรฐาน ISO ๑๔๐๐๑ : ๒๐๑๕ และ ISO ๙๐๐๑
- ๙.๑๐ เป็นสินค้าที่มีใบรับรอง MIT (Made in Thailand) โดยสภาอุตสาหกรรมแห่งประเทศไทย

**หมายเหตุ** รูปภาพทั้งหมดเป็นเพียงตัวอย่าง แต่ละผลิตภัณฑ์ที่เสนอสามารถทำได้ในรูปแบบอื่น แต่วัสดุที่ใช้ในการทำต้องเป็นไปตามที่กำหนด

## ภาคผนวก ๒

กลุ่มที่ ๒ ครุภัณฑ์ไฟฟ้าและวิทยุ จำนวน ๑ ระบบ

### ๑. ระบบโสตทัศนอุปกรณ์ (Audio and Visual System) ประกอบด้วย

#### ๑.๑ เครื่องควบคุมไมโครโฟนประชุมแบบไร้สาย จำนวน ๑ เครื่อง

- ๑) เครื่องควบคุมไมโครโฟนชุดประชุมแบบไร้สาย รับส่งสัญญาณในย่านความถี่ ๒.๔ GHz และใช้เทคโนโลยี ADFHSS ในการรับส่งสัญญาณ
- ๒) สามารถต้านทานการรบกวนจากคลื่นโทรศัพท์มือถือได้ดี
- ๓) มีระบบลดการหวีดหอนของไมโครโฟน
- ๔) สามารถควบคุมการประชุมได้ง่ายจากปุ่มควบคุมหน้าเครื่อง
- ๕) มีจอแสดงสถานะแบบ TFT ขนาด ๔.๓ นิ้ว แสดงสถานะการทำงาน
- ๖) สามารถเปิดใช้งานไมค์ประชุมพร้อมกัน ๑, ๒, ๓, ๔ ได้
- ๗) สามารถใช้งานร่วมกับกล้องวิดีโอแบบติดตาม (PTZ Camera) ได้
- ๘) สามารถรองรับการใช้งานไมโครโฟนในระบบได้ ๒๕๕ ตัว
- ๙) มีฟังก์ชัน electrical load, short circuit protection
- ๑๐) มีช่องต่อสัญญาณเสียงออกเป็นแบบ XLR Balanced, ๖.๓ mm. jack และ RCA สำหรับบันทึกเสียง หรือ AUX
- ๑๑) มีช่องเสียบ USB สำหรับบันทึกเสียง มีไฟแสดงสถานะการบันทึก (USB Flash drive ความจุสูงสุด ๖๔ GB)
- ๑๒) มีช่องต่อ RS๒๓๒ สำหรับควบคุมจากภายนอก
- ๑๓) มีช่องต่อกล้องวิดีโอขาเข้า ๔ ช่อง และขาออก ๒ ช่อง กล้องวิดีโอแบบ SD
- ๑๔) รองรับการควบคุมกล้องวิดีโอแบบ HD และแบบ SD ได้มากถึง ๔ ตัว ผ่านช่อง RS๔๒๒
- ๑๕) รองรับการควบคุมผ่านโปรโตคอล Pelco-D, Pelco-P และ Visca
- ๑๖) เมื่อปิดเครื่องควบคุม ไมโครโฟนชุดประชุมทุกตัวจะปิดเองโดยอัตโนมัติ
- ๑๗) เสาอากาศเครื่องควบคุมรับส่งสัญญาณแบบ Omni-direction และครอบคลุมการรับส่งสัญญาณได้ไกล ๖๐ เมตร
- ๑๘) มีโหมดการใช้งาน ๔ โหมด Chairman mode, FIFO mode, LIMIT mode และ TIME LIMIT mode
- ๑๙) ตัวเครื่องมีขนาด ๒U สามารถติดตั้งในแร็คมาตรฐานขนาด ๑๙ นิ้วได้
- ๒๐) สามารถตอบสนองความถี่เสียง ๒๐Hz – ๒๐KHZ ได้
- ๒๑) มีค่าความผิดเพี้ยนน้อยกว่า ๐.๐๕%
- ๒๒) เพื่อป้องกันการละเมิดลิขสิทธิ์ ผู้ยื่นข้อเสนอจะต้องมีหนังสือแต่งตั้งตัวแทนจำหน่ายจากบริษัทผู้ผลิตหรือตัวแทนจำหน่ายในประเทศไทย มาแสดงพร้อมกับการเสนอราคา
- ๒๓) ผู้ขายต้องรับประกันสินค้าเป็นระยะเวลาไม่น้อยกว่า ๒ ปี

๑.๒ ไมโครโฟน...

**๑.๒ ไมโครโฟนชุดประชุมไร้สายสำหรับประธาน จำนวน ๑ ตัว**

- ๑) ไมโครโฟนชุดประชุมแบบไร้สายสำหรับประธาน มีปุ่ม Priority ปิดเสียงไมโครโฟนผู้ร่วมประชุม
- ๒) ใช้ความถี่ ๒.๔ GHz ในการรับส่งสัญญาณ
- ๓) สามารถเคลื่อนย้ายได้สะดวกโดยไม่ต้องต่อสายสัญญาณใดๆ
- ๔) สามารถต้านทานการรบกวนจากคลื่นโทรศัพท์มือถือได้ดี
- ๕) ไมโครโฟนไร้สายสำหรับประธานไม่ถูกจำกัดด้วยฟังก์ชัน LIMIT
- ๖) มีหน้าจอ LCD ๑๒๘ x ๖๔ จุดภาพ แสดงสถานะ ID, battery level, speaking mode
- ๗) มีแบตเตอรี่แบบ Lithium สามารถชาร์จได้
- ๘) รองรับการใช้งานร่วมกับกล้องวิดีโอแบบติดตามอัตโนมัติได้
- ๙) ก้านไมโครโฟนสามารถถอดจากฐานไมโครโฟนได้และมีไฟแสดงสถานะการใช้งานรอบคอไมโครโฟน
- ๑๐) ฐานไมโครโฟนทำจากวัสดุ ABS เพื่อป้องกันการขีดข่วนของไมโครโฟน
- ๑๑) มีความแรงในการส่งสัญญาณ ๑๐ mW
- ๑๒) ไมโครโฟนเป็นชนิด Condenser ทิศทางการรับเสียงแบบ Ultra Cardioid
- ๑๓) ก้านไมโครโฟนมีความยาวไม่น้อยกว่า ๔๘๐ มม.
- ๑๔) ตอบสนองความถี่เสียง ๔๐Hz - ๑๘kHz
- ๑๕) มีค่าความผิดเพี้ยนน้อยกว่า ๐.๐๕%
- ๑๖) เป็นไปตามข้อกำหนด CE และ RoHS
- ๑๗) เป็นผลิตภัณฑ์ภายใต้เครื่องหมายการค้าเดียวกันกับเครื่องควบคุมไมโครโฟน
- ๑๘) เพื่อป้องกันการละเมิดลิขสิทธิ์ ผู้ยื่นข้อเสนอจะต้องมีหนังสือแต่งตั้งตัวแทนจำหน่ายจากบริษัทผู้ผลิตหรือตัวแทนจำหน่ายในประเทศไทย มาแสดงพร้อมกับการเสนอราคา
- ๑๙) ผู้ขายต้องรับประกันสินค้าเป็นระยะเวลาไม่น้อยกว่า ๒ ปี

**๑.๓ ไมโครโฟนชุดประชุมไร้สายสำหรับผู้ร่วมประชุม จำนวน ๖๗ ตัว**

- ๑) ไมโครโฟนชุดประชุมแบบไร้สายสำหรับผู้ร่วมประชุม มีปุ่มเปิด-ปิดไมโครโฟน
- ๒) ใช้ความถี่ ๒.๔GHz ในการรับส่งสัญญาณ
- ๓) สามารถเคลื่อนย้ายได้สะดวกโดยไม่ต้องต่อสายสัญญาณใดๆ
- ๔) สามารถต้านทานการรบกวนจากคลื่นโทรศัพท์มือถือได้ดี
- ๕) มีหน้าจอ LCD ๑๒๘ x ๖๔ จุดภาพ แสดงสถานะ ID, battery level, speaking mode
- ๖) มีแบตเตอรี่แบบ Lithium สามารถชาร์จได้
- ๗) รองรับการใช้งานร่วมกับกล้องวิดีโอแบบติดตามอัตโนมัติได้
- ๘) ก้านไมโครโฟนสามารถถอดจากฐานไมโครโฟนได้และมีไฟแสดงการใช้งานรอบคอไมโครโฟน
- ๙) ฐานไมโครโฟนทำจากวัสดุ ABS เพื่อป้องกันการขีดข่วนของไมโครโฟน
- ๑๐) มีความแรงในการส่งสัญญาณ ๑๐ mW
- ๑๑) ไมโครโฟนเป็นชนิด Condenser ทิศทางการรับเสียงแบบ Ultra Cardioid
- ๑๒) ก้านไมโครโฟนมีความยาวไม่น้อยกว่า ๔๘๐ มม.
- ๑๓) ตอบสนองความถี่เสียงไม่น้อยกว่า ๔๐Hz - ๑๘kHz
- ๑๔) มีค่าความผิดเพี้ยนน้อยกว่า ๐.๐๕%
- ๑๕) เป็นไปตามข้อกำหนด CE และ RoHS

๑๖) เป็น...

- ๑๖) เป็นผลิตภัณฑ์ภายใต้เครื่องหมายการค้าเดียวกันกับเครื่องควบคุมไมโครโฟน
- ๑๗) เพื่อป้องกันการละเมิดลิขสิทธิ์ ผู้ยื่นข้อเสนอจะต้องมีหนังสือแต่งตั้งตัวแทนจำหน่ายจากบริษัทผู้ผลิตหรือตัวแทนจำหน่ายในประเทศไทย มาแสดงพร้อมกับการเสนอราคา
- ๑๘) ผู้ขายต้องรับประกันสินค้าเป็นระยะเวลาไม่น้อยกว่า ๒ ปี

**๑.๔ เครื่องชาร์จแบตเตอรี่ จำนวน ๗ เครื่อง**

- ๑) เครื่องชาร์จแบตเตอรี่สามารถใช้งานร่วมกับไมโครโฟนชุดประชุมแบบไร้สายได้
- ๒) มีช่อง USB สำหรับชาร์จแบตเตอรี่จำนวนไม่น้อยกว่า ๑๐ ช่อง
- ๓) มีโหมดการชาร์จแบบ constant flow pattern
- ๔) เป็นผลิตภัณฑ์ภายใต้เครื่องหมายการค้าเดียวกันกับเครื่องควบคุมไมโครโฟนแบบไร้สาย
- ๕) ผู้ขายต้องรับประกันสินค้าเป็นระยะเวลาไม่น้อยกว่า ๒ ปี

**๒. ระบบเสียง ประกอบด้วย**

**๒.๑ ไมโครโฟนไร้สายแบบมือถือ จำนวน ๑ ชุด**

- ๑) ไมโครโฟนเป็นไมโครโฟนไร้สายแบบมือถือคู่ใช้งานย่านความถี่ UHF ๘๐๓ - ๘๐๖ MHz หรือตามที่ กสทช. อนุญาตให้ใช้งาน
- ๒) สามารถตอบสนองความถี่ไม่น้อยกว่า ๓๐ Hz - ๒๐ kHz
- ๓) สามารถตั้งค่า Pre - Set ได้ถึง ๑๕๖ ช่อง (๒ x ๗๘CH) ให้เลือกใช้งาน
- ๔) มี IR Sync และ Downloading ความถี่จากเครื่องรับสัญญาณได้
- ๕) มีระบบค้นหาความถี่อัตโนมัติ และแสดงผลแบบ Spectrum
- ๖) มีหน้าจอ TFT LCD แสดงสถานะการทำงาน
- ๗) มีสถานะความถี่ AF, RF และอื่นๆ แสดง
- ๘) มีค่าความเพี้ยนรวม (THD.) น้อยกว่า ๐.๕%
- ๙) มีค่า Dynamic Range ๙๐dB
- ๑๐) มีระบบปิดเสียงอัตโนมัติเมื่อวางไมโครโฟนในแนวระนาบ
- ๑๑) ไมโครโฟนเป็นชนิด Dynamic ทิศทางการรับเสียงแบบ Cardioid
- ๑๒) ไมโครโฟนมีความแรงสัญญาณ ๓๐mW
- ๑๓) ไมโครโฟนใช้แบตเตอรี่แบบ AA จำนวน ๒ ก้อน
- ๑๔) เพื่อป้องกันการละเมิดลิขสิทธิ์ ผู้ยื่นข้อเสนอจะต้องมีหนังสือแต่งตั้งตัวแทนจำหน่ายจากบริษัทผู้ผลิตหรือตัวแทนจำหน่ายในประเทศไทย มาแสดงพร้อมกับการเสนอราคา
- ๑๕) ผู้ขายต้องรับประกันสินค้าเป็นระยะเวลาไม่น้อยกว่า ๒ ปี

**๒.๒ ไมโครโฟนชนิดสาย จำนวน ๔ ตัว**

- ๑) เป็นไมโครโฟนชนิดมือถือแบบมีสาย
- ๒) มีค่าความถี่ตอบสนองไม่น้อยกว่า ๕๐ - ๑๕,๐๐๐ Hz
- ๓) มีช่องต่อแบบ Three-pin professional audio (XLR), male
- ๔) ผู้ขายต้องรับประกันสินค้าเป็นระยะเวลาไม่น้อยกว่า ๒ ปี

๒.๓ ลำโพง...

**๒.๓ ลำโพงห้องควบคุม จำนวน ๒ ตู้**

- ๑) เป็นลำโพงชนิด ๒ ทาง ( Bass-reflex type )
- ๒) ลำโพงเสียงทุ้มขนาดไม่น้อยกว่า ๘ นิ้ว จำนวน ๑ ตัว
- ๓) ลำโพงเสียงแหลมขนาดไม่น้อยกว่า ๑ นิ้ว จำนวน ๑ ตัว
- ๔) Frequency Response (-๑๐dB) ตอบสนองความถี่ไม่น้อยกว่า ๖๕Hz-๒๐,๐๐๐Hz
- ๕) ทนกำลังขยายไม่น้อยกว่า ๖๐ วัตต์
- ๖) สามารถต่อลำโพงได้ แบบ ๑๐๐V,๗๐V ได้
- ๗) ผู้ขายต้องรับประกันสินค้าเป็นระยะเวลาไม่น้อยกว่า ๒ ปี

**๒.๔ เครื่องขยายเสียง จำนวน ๑ เครื่อง**

- ๑) เป็นเครื่องขยายเสียง Class D แบบ ๒ Channel
- ๒) มีปุ่มปรับเพิ่ม-ลด ระดับความดังด้านหน้าเครื่อง อีสระแต่ละ Channel
- ๓) มีจอ LCD แสดงผลข้อมูลต่างๆ ด้านหน้าเครื่อง
- ๔) สามารถควบคุมปิด-เปิด จอ LCD หรือ LED หน้าเครื่องได้
- ๕) เลือก Input Sensitivity ได้เป็น ๑.๔ Vrms หรือ ๐.๗๗๕ Vrms
- ๖) สามารถเลือกตั้ง Security setting เพื่อล๊อคการใช้งานปุ่ม Menu ได้
- ๗) มีฟังก์ชัน Remote Power Trigger สำหรับควบคุมการเปิด / ปิดเครื่องจากระยะไกล
- ๘) วงจร Limiter ในตัว
- ๙) มีวงจร Crossover ในตัว
- ๑๐) รองรับหัวต่อ Input ได้ทั้งแบบ XLR, ๑/๔" และ RCA
- ๑๑) มีค่า Frequency Response ๒๐Hz - ๒๐kHz, +๐/-๑ dB, at ๑ watt
- ๑๒) มีค่า Signal-to-noise Ratio (A-weight): >๙๗dB, ๘ ohms power output
- ๑๓) มีค่า Total Harmonic Distortion (THD): < ๐.๕%  
Stereo Mode
  - ๕๕๐ Watts at ๒ Ohms
  - ๓๕๐ Watts at ๔ Ohms
  - ๒๑๕ Watts at ๘ OhmsBridge-Mono
  - ๑,๑๐๐ Watt at ๔ Ohms
  - ๗๐๐ Watt at ๘ Ohms
- ๑๔) เพื่อป้องกันการละเมิดลิขสิทธิ์ ผู้ยื่นข้อเสนอจะต้องมีหนังสือแต่งตั้งตัวแทนจำหน่ายจากบริษัทผู้ผลิตหรือตัวแทนจำหน่ายในประเทศไทย มาแสดงพร้อมกับการเสนอราคา
- ๑๕) ผู้ขายต้องรับประกันสินค้าเป็นระยะเวลาไม่น้อยกว่า ๒ ปี

**๒.๕ ลำโพง ๒ ทาง ขนาด ๑๒ นิ้ว จำนวน ๔ ตัว**

- ๑) เป็นลำโพงขนาด ๑๒ นิ้ว จำนวน ๑ ดอก แบบ ๒ ทาง
- ๒) ประกอบด้วยลำโพงลำโพงเสียงสูงขนาด ๑ นิ้ว แบบ Compression drive และลำโพงเสียงต่ำขนาด ๑๒ นิ้ว จำนวน ๑ ตัว
- ๓) มีมุมกระจายเสียง 90°H x 50°V

๔) เทคโนโลยี...

- ๔) เทคโนโลยี SonicGuard™ เพื่อป้องกัน Driver เสียงแหลม
- ๕) ตัวตู้ผลิตจากวัสดุไม้ MDF ขนาด ๑๕ มม.
- ๖) มีช่องสำหรับใช้งานขาลำโพง ๒ ช่อง เลือกระดับหน้าตู้ได้ (๐ °ตรงแนวตั้ง, ก้มแนวตั้ง ๑๐ °)
- ๗) มีจุดติดตั้งยึดที่ตัวตู้ได้แบบ M๑๐ Suspension Points
- ๘) มีค่า Frequency Range (-๑๐ dB): ๖๐ Hz – ๑๖ kHz
- ๙) มีค่า Frequency Response ( $\pm$  ๓ dB): ๗๐ Hz – ๑๒ kHz
- ๑๐) มีค่า Sensitivity (๑W @ ๑ m): ๙๐ dB SPL
- ๑๑) มีค่า Nominal Impedance: ๘ ohms
- ๑๒) มีค่า Power Capacity: ๒๕๐ Watt
- ๑๓) มีค่า Peak Power Capacity: ๑๐๐๐ Watt
- ๑๔) มีค่า Maximum SPL: ๑๒๙dB Peak SPL
- ๑๕) มีค่า Crossover frequency: ๑.๘ kHz
- ๑๖) ต้องมีขาตั้งลำโพงที่มีจำนวนเท่ากับลำโพงมาด้วย
- ๑๗) เพื่อป้องกันการละเมิดลิขสิทธิ์ ผู้ยื่นข้อเสนอจะต้องมีหนังสือแต่งตั้งตัวแทนจำหน่ายจากบริษัทผู้ผลิตหรือตัวแทนจำหน่ายในประเทศไทย มาแสดงพร้อมกับการเสนอราคา
- ๑๘) ผู้ขายต้องรับประกันสินค้าเป็นระยะเวลาไม่น้อยกว่า ๒ ปี

**๒.๖ ลำโพง Subwoofer ขนาด ๑๘ นิ้ว จำนวน ๒ ตู้**

- ๑) เป็นลำโพง Subwoofer ขนาด ๑๘ นิ้ว
- ๒) ประกอบด้วยลำโพงลำโพงเสียงต่ำขนาด ๑๘ นิ้ว จำนวน ๑ ตัว
- ๓) ตัวตู้ผลิตจากวัสดุไม้ MDF ขนาด ๑๘ มม.
- ๔) มีที่จับเป็นเหล็กที่ด้านข้างตู้ลำโพงทั้งสองข้าง
- ๕) ด้านบนตัวตู้ลำโพงมีรู Pole Mount สำหรับเสียบเสาลำโพงได้
- ๖) มีค่า Frequency Range (-๑๐ dB): ๓๘ Hz – ๓๐๐ Hz
- ๗) มีค่า Frequency Response ( $\pm$  ๓ dB): ๔๗ Hz – ๓๐๐ Hz
- ๘) มีค่า Sensitivity (๑W @ ๑ m): ๙๖ dB SPL
- ๙) มีค่า Nominal Impedance: ๔ ohms
- ๑๐) ค่า Power Capacity: ๓๕๐ Watt
- ๑๑) มีค่า Peak Power Capacity: ๑๔๐๐ Watt
- ๑๒) มีค่า Rated Maximum SPL: ๑๓๓ dB peak, @๑m (๓.๓ ft)
- ๑๓) เพื่อป้องกันการละเมิดลิขสิทธิ์ ผู้ยื่นข้อเสนอจะต้องมีหนังสือแต่งตั้งตัวแทนจำหน่ายจากบริษัทผู้ผลิตหรือตัวแทนจำหน่ายในประเทศไทย มาแสดงพร้อมกับการเสนอราคา
- ๑๔) ผู้ขายต้องรับประกันสินค้าเป็นระยะเวลาไม่น้อยกว่า ๒ ปี

**๒.๗ เครื่องขยายเสียงลำโพง ๒ ทาง จำนวน ๒ ตัว**

- ๑) เป็นเครื่องขยายเสียง Class D แบบ ๒ Channel
- ๒) มีปุ่มปรับเพิ่ม-ลด ระดับความดังด้านหน้าเครื่อง อีสระแต่ละ Channel
- ๓) มีจอ LCD แสดงผลข้อมูลต่างๆ ด้านหน้าเครื่อง
- ๔) สามารถควบคุมปิด-เปิด จอ LCD หรือ LED หน้าเครื่องได้

๕) เลือก...

- ๕) เลือก Input Sensitivity ได้เป็น ๑.๔ Vrms หรือ ๐.๗๗๕ Vrms
- ๖) สามารถเลือกตั้ง Security setting เพื่อล๊อคการใช้งานปุ่ม Menu ได้
- ๗) มีฟังก์ชัน Remote Power Trigger สำหรับควบคุมการเปิด / ปิดเครื่องจากระยะไกล
- ๘) มีวงจรมี Limiter ในตัว
- ๙) มีวงจรมี Crossover ในตัว
- ๑๐) รองรับขั้วต่อ Input ได้ทั้งแบบ XLR, ๑/๔" และ RCA
- ๑๑) มีค่า Frequency Response ๒๐Hz - ๒๐kHz, +๐/-๑ dB, at ๑ watt
- ๑๒) มีค่า Signal-to-noise Ratio (A-weight): > ๑๐๓dB, ๘ ohms power output
- ๑๓) มีค่า Total Harmonic Distortion (THD): < ๐.๕%

Stereo Mode

- ๑,๐๕๐ Watts at ๒ Ohms
- ๖๕๐ Watts at ๔ Ohms
- ๓๗๕ Watts at ๘ Ohms

Bridge-Mono

- ๒,๑๐๐ Watt at ๔ Ohms
- ๑,๓๐๐ Watt at ๘ Ohms

- ๑๔) เพื่อป้องกันการละเมิดลิขสิทธิ์ ผู้ยื่นข้อเสนอจะต้องมีหนังสือแต่งตั้งตัวแทนจำหน่ายจากบริษัทผู้ผลิตหรือตัวแทนจำหน่ายในประเทศไทย มาแสดงพร้อมกับการเสนอราคา
- ๑๕) ผู้ขายต้องรับประกันสินค้าเป็นระยะเวลาไม่น้อยกว่า ๒ ปี

**๒.๘ เครื่องขยายเสียงลำโพงเสียงต่ำ จำนวน ๑ เครื่อง**

- ๑) เป็นเครื่องขยายเสียง Class D แบบ ๒ Channel
- ๒) มีปุ่มปรับเพิ่ม-ลด ระดับความดังด้านหน้าเครื่อง อีกระยะแต่ละ Channel
- ๓) มีจอ LCD แสดงผลข้อมูลต่างๆ ด้านหน้าเครื่อง
- ๔) สามารถควบคุมปิด-เปิด จอ LCD หรือ LED หน้าเครื่องได้
- ๕) เลือก Input Sensitivity ได้เป็น ๑.๔ Vrms หรือ ๐.๗๗๕ Vrms
- ๖) สามารถเลือกตั้ง Security setting เพื่อล๊อคการใช้งานปุ่ม Menu ได้
- ๗) มีฟังก์ชัน Remote Power Trigger สำหรับควบคุมการเปิด / ปิดเครื่องจากระยะไกล
- ๘) มีวงจรมี Limiter ในตัว
- ๙) มีวงจรมี Crossover ในตัว
- ๑๐) รองรับขั้วต่อ Input ได้ทั้งแบบ XLR, ๑/๔" และ RCA
- ๑๑) มีค่า Frequency Response ๒๐Hz - ๒๐kHz, +๐/-๑ dB, at ๑ watt
- ๑๒) มีค่า Signal-to-noise Ratio (A-weight): > ๑๐๓dB, ๘ ohms power output
- ๑๓) มีค่า Total Harmonic Distortion (THD): < ๐.๕%

Stereo Mode

- ๑,๒๐๐ Watts at ๒ Ohms
- ๗๗๕ Watts at ๔ Ohms
- ๔๔๐ Watts at ๘ Ohms

Bridge-Mono...

Bridge-Mono

- ๒,๔๐๐ Watt at ๔ Ohms

- ๑,๕๕๐ Watt at ๘ Ohms

๑๔) เพื่อป้องกันการละเมิดลิขสิทธิ์ ผู้ยื่นข้อเสนอจะต้องมีหนังสือแต่งตั้งตัวแทนจำหน่ายจากบริษัทผู้ผลิตหรือตัวแทนจำหน่ายในประเทศไทย มาแสดงพร้อมกับการเสนอราคา

๑๕) ผู้ขายต้องรับประกันสินค้าเป็นระยะเวลาไม่น้อยกว่า ๒ ปี

#### ๒.๙ ตู้ใส่อุปกรณ์ จำนวน ๑ ตู้

๑) เป็นตู้ Rack ปิด ขนาด ๑๙ นิ้ว ๓๖U โดยมีความกว้างไม่น้อยกว่า ๖๐ เซนติเมตร ความลึกไม่น้อยกว่า ๘๐ เซนติเมตร และความสูงไม่น้อยกว่า ๑๗๙ เซนติเมตร

๒) ผลิตจากเหล็กแผ่นเคลือบสังกะสีแบบชุบด้วยไฟฟ้า (Electro-galvanized steel sheet)

๓) มีช่องเสียบไฟฟ้า จำนวนไม่น้อยกว่า ๑๐ ช่อง

๔) มีพัดลมสำหรับระบายความร้อน ไม่น้อยกว่า ๒ ตัว

๕) ผู้ขายต้องรับประกันสินค้าเป็นระยะเวลาไม่น้อยกว่า ๒ ปี

#### ๒.๑๐ งานติดตั้งเดินสายสัญญาณ จำนวน ๑ งาน

๑) ผู้ขายจะต้องเชื่อมต่ออุปกรณ์ทั้งหมดให้เรียบร้อยและใช้งานได้อย่างมีประสิทธิภาพ

๒) การเดินสายต่าง ๆ ที่เกี่ยวข้องกับการติดตั้งระบบนี้รวมทั้งการติดตั้งเครื่องต่าง ๆ ให้เป็นไปตามมาตรฐานสากลที่เป็นที่ยอมรับ ให้เป็นไปตามกฎระเบียบ ตามมาตรฐานการไฟฟ้าส่วนภูมิภาค

๓) อุปกรณ์เครื่องต่าง ๆ ของงานระบบจะต้องสามารถใช้งานกับกระแสไฟฟ้าขนาด ๒๒๐ V./๕๐ Hz ตามมาตรฐานการไฟฟ้าส่วนภูมิภาค ถ้าใช้ระบบอื่น ๆ จะต้องมีตัวแปลงซึ่งเป็นของผลิตภัณณ์นั้น ประกอบมากับตัวเครื่องด้วย

๔) อุปกรณ์ขั้วต่อสายสัญญาณ เช่น แจ็ค, ปลั๊ก RCA, Phone Mono, Stereo, XLR, ปลั๊กลำโพง ฯลฯ ต้องอยู่ภายในมาตรฐานเกณฑ์คุณภาพไม่ต่ำกว่าผลิตภัณณ์ Neutrik, Canare, Amphenol, Switchcraft, CM

๕) จัดทำสายนำสัญญาณต่างๆ ทุกชนิด เช่น สายไมโครโฟน, เครื่องมือช่วยปรับแต่งเสียง ให้มีความยาวที่เหมาะสมและเพียงพอต่อการใช้งาน

๖) สายไฟฟ้า คุณภาพมาตรฐานไม่ต่ำกว่า THW ๒.๕ Sq.mm. ปลอกฉนวนภายนอกผลิตจาก PVC และหากเดินสายโดยไม่ร้อยท่อ Conduit ต้องใช้สาย VCT ๒.๕ Sq.mm. ปลอกภายนอกผลิตจาก PVC ภายใต้อุณหภูมิที่ห่อ Thai Yazaki, Bangkok Cable, Phels Dodge หรือเทียบเท่า และหากเดินสายโดยไม่ร้อยท่อ Conduit ต้องใช้สาย VCT ๒.๕ Sq.mm. ปลอกภายนอกผลิตจาก PVC เป็นผลิตภัณณ์ที่ห่อ Thai Yazaki, Bangkok Cable, Phels Dodge, CM

๗) การเดินสายชนิดต่าง ๆ ภายในและภายนอกอาคารให้มีการจับ Clamp หรือยึด โดยจะต้องใช้วัสดุที่ถูกต้องและตรงตามมาตรฐานการเดินสายเท่านั้น ในกรณีที่ต้องเดินภายในฝ้าเพดานหรือเดินสายผ่านจุดอับทึบ ต้องเดินสายในระบบท่อหรือท่ออ่อน (Flexible Hose) ชนิดโลหะที่เหมาะสมกับหน้างาน และเป็นผลิตภัณณ์ที่ได้มาตรฐานงานไฟฟ้า ซึ่งให้เหมาะสมกับสถานที่

๘) ผู้ขายจะต้องจัดทำ Shop Drawing Diagram แผนผังการต่ออุปกรณ์ระบบเสียงเสนอคณะกรรมการตรวจรับพัสดุพิจารณาอนุมัติก่อนลงมือทำงานโดยมีเงื่อนไขที่ต้องพิจารณาในการจัดทำครั้งนี้

๙) ผู้ขายจะต้องดำเนินการทดสอบระบบให้ใช้งานได้มีประสิทธิภาพ ก่อนส่งมอบงาน

### ภาคผนวก ๓

กลุ่มที่ ๓ ครุภัณฑ์โฆษณาและเผยแพร่ จำนวน ๒ ระบบ ดังนี้

#### ๑. งานระบบภาพ ประกอบด้วย

##### ๑.๑ เครื่องฉายโปรเจคเตอร์ ๖,๒๐๐ Lumens แบบ Laser จำนวน ๑ เครื่อง

- ๑) ใช้ LCD Panel x๓ ขนาด ๐.๖๔ นิ้ว อัตราส่วน ๑๖:๑๐
- ๒) ให้ความสว่าง ๖,๒๐๐ Lumens
- ๓) ใช้แหล่งกำเนิดแสงแบบ Laser Diodes
- ๔) แหล่งกำเนิดแสงสามารถใช้งานได้ถึง ๒๐,๐๐๐ ชั่วโมง (โหมด Normal)
- ๕) ความละเอียดภาพ WXGA ๑,๒๘๐x๘๐๐ พิกเซล
- ๖) ให้ Contrast ratio ๓,๐๐๐,๐๐๐ : ๑
- ๗) มีช่องต่อสัญญาณไม่น้อยกว่า
  - HDMI ๑ / ๒ IN (HDMI ๑๙ pin) ๒ ช่อง รองรับมาตรฐาน HDCP, Deep color, CEC และสัญญาณภาพแบบ ๔K/๓๐p
  - COMPUTER ๑ / ๒ IN (D-Sub ๑๕ pin Female) ๒ ช่อง รองรับสัญญาณ RGB/YBPBR/YCBCR
  - AUDIO ๑ / ๒ IN (M๓ stereo mini-jack) ๒ ช่อง
  - VARIABLE AUDIO OUT (M๓ stereo mini-jack) ๑ ช่อง
  - SERIAL IN (D-Sub ๙ pin) ๑ ช่อง รองรับสัญญาณควบคุม RS-๒๓๒C
  - LAN (RJ-๔๕) ๑ ช่อง รองรับการเชื่อมต่อเครือข่าย ๑๐Base-T, ๑๐๐Base-TX, รองรับ PLinkTM(Class ๒)
  - LAN/DIGITAL LINK (RJ-๔๕) ๑ ช่อง รองรับการเชื่อมต่อเครือข่าย ๑๐Base-T, ๑๐๐Base-TX, รองรับ PLinkTM(Class ๒), รองรับมาตรฐาน HDCP, Deep color, และสัญญาณภาพแบบ ๔K/๓๐p
  - USB (VIEWER/WIRELESS/DC OUT) (USB Type-A) ๑ ช่อง เพื่อใช้งานฟังก์ชัน Memory viewer, เป็นช่องต่ออุปกรณ์เสริม Wireless Module
- ๘) สามารถแก้ไข Keystone ในแนวตั้ง ได้  $\pm ๓๕$  องศา และแนวนอน  $\pm ๓๕$  องศา
- ๙) สามารถปรับเลื่อนภาพโดยการ Shift แบบ Manual แนวตั้ง ๐ % ถึง +๔๔ % และแนวนอน -๒๐ % ถึง +๒๐ %
- ๑๐) Lens สามารถปรับ Zoom แบบ Manual ๑.๖x (Throw ratio ๑.๐๙ - ๑.๗๗:๑) และปรับ Focus แบบ Manual  $F = ๑.๖-๒.๑๒$ ,  $f = ๑๕.๓๐-๒๔.๖๔$  มิลลิเมตร
- ๑๑) ฉายภาพได้ตั้งแต่ขนาด ๓๐ นิ้วจนถึง ๓๐๐ นิ้ว
- ๑๒) สามารถตั้งค่าแสดงภาพ LOGO ของผู้ใช้ เมื่อเริ่มต้นเปิดเครื่องโปรเจคเตอร์ได้ (Startup LOGO) โดยตั้งผ่านโปรแกรม Logo Transfer Software ในระบบ Windows OS
- ๑๓) สามารถแสดงภาพ LOGO ของผู้ใช้ เมื่อไม่มีสัญญาณภาพ
- ๑๔) สามารถปรับ Aspect ratio ภาพเป็นแบบ ๑๖:๑๐, ๑๖:๙ และ ๔:๓ ได้
- ๑๕) รองรับการควบคุมการทำงานของโปรเจคเตอร์ผ่านระบบเครือข่าย LAN และยังสามารถรับรู้สถานะของเครื่องได้ด้วยโปรแกรม Multi Projector Monitoring & Control Software และ Web Browser ในคอมพิวเตอร์ระบบ Windows

๑๖) มีฟังก์ชัน...

- ๑๖) มีฟังก์ชัน ๖-Point Correction เพื่อช่วยปรับภาพในกรณีฉายเข้ามุมได้
- ๑๗) มีระบบปรับความเข้มและสีของภาพอัตโนมัติเพื่อให้เห็นภาพได้ชัดเจนมากขึ้น ด้วยเทคโนโลยี Daylight View
- ๑๘) เพื่อป้องกันการละเมิดลิขสิทธิ์ ผู้ยื่นข้อเสนอจะต้องมีหนังสือแต่งตั้งตัวแทนจำหน่ายจากบริษัท ผู้ผลิตหรือตัวแทนจำหน่ายในประเทศไทย มาแสดงพร้อมกับการเสนอราคา
- ๑๙) ผู้ขายต้องรับประกันสินค้าเป็นระยะเวลาไม่น้อยกว่า ๒ ปี

**๑.๒ จอรับภาพแบบมอเตอร์ไฟฟ้าขนาด ๒๐๐ นิ้ว แบบ ๑๖:๙ จำนวน ๑ จอ**

- ๑) เป็นจอรับภาพชนิดควบคุมการขึ้น-ลง ของจอภาพ และม้วนเก็บด้วยมอเตอร์ไฟฟ้า
- ๒) ขนาดจอมีขนาดไม่น้อยกว่า ๒๐๐ นิ้ว หรือ ๔๔๓ x ๒๔๙ cm. แบบ ๑๖ : ๙
- ๓) มอเตอร์เป็นชนิดที่หมุนย้อนกลับได้ สามารถควบคุมการหยุดได้ทุกตำแหน่ง และจะหยุดอัตโนมัติเมื่อขึ้นสุดลงสุด
- ๔) สามารถตั้ง Limit switch การหยุดอัตโนมัติเมื่อขึ้นสุดลงสุดได้ทุกตำแหน่ง ทั้งกรณี Manual switch และ Wireless Remote control
- ๕) สวิตช์ควบคุมการขึ้นลงของจอ
- ๖) เนื้อจอมีสีขาว ทำจากวัสดุ Fiber Glass ด้านหลังเคลือบสีดำ
- ๗) ใช้มอเตอร์ชนิด Tubular Motor
- ๘) ชุดควบคุมได้รับมาตรฐาน CE
- ๙) ผู้ขายต้องรับประกันสินค้าเป็นระยะเวลาไม่น้อยกว่า ๒ ปี

**๑.๓ โทรทัศน์แบบ QLED ขนาด ๗๕ นิ้ว จำนวน ๒ เครื่อง**

- ๑) เป็นเป็นเครื่องรับโทรทัศน์ Smart TV ขนาดไม่น้อยกว่า ๗๕ นิ้ว
- ๒) เป็นจอแสดงผลชนิด QLED หรือดีกว่า
- ๓) จอภาพมีความละเอียดภาพไม่น้อยกว่า ๓,๘๔๐ x ๒,๑๖๐ หรือ ๔K
- ๔) มีลำโพงในตัว
- ๕) เป็นระบบปฏิบัติการ Android Tizen VIDAA U webOS หรืออื่นๆ
- ๖) มีช่องต่อสัญญาณ HDMI ไม่น้อยกว่า ๒ ช่อง เพื่อการเชื่อมต่อสัญญาณภาพและเสียง
- ๗) มีช่องต่อ USB ไม่น้อยกว่า ๑ ช่อง รองรับไฟล์ภาพ เพลง และภาพยนตร์
- ๘) มี Wireless LAN ภายในตัวเครื่อง
- ๙) มีตัวรับสัญญาณดิจิทัล (Digital) ในตัว
- ๑๐) ตัวเครื่องมีการรับประกันสินค้าไม่น้อยกว่า ๒ ปี

**๑.๔ โทรทัศน์แบบ QLED ขนาด ๕๕ นิ้ว จำนวน ๒ เครื่อง**

- ๑) เป็นเครื่องรับโทรทัศน์ Smart TV ขนาดไม่น้อยกว่า ๕๕ นิ้ว
- ๒) เป็นจอแสดงผลชนิด QLED หรือดีกว่า
- ๓) จอภาพมีความละเอียดภาพไม่น้อยกว่า ๓,๘๔๐ x ๒,๑๖๐ หรือ ๔K
- ๔) มีลำโพงในตัว
- ๕) เป็นระบบปฏิบัติการ Android Tizen VIDAA U webOS หรืออื่นๆ
- ๖) มีช่องต่อสัญญาณ HDMI ไม่น้อยกว่า ๒ ช่อง เพื่อการเชื่อมต่อสัญญาณภาพและเสียง
- ๗) มีช่องต่อ USB ไม่น้อยกว่า ๑ ช่อง รองรับไฟล์ภาพ เพลง และภาพยนตร์
- ๘) มี Wireless LAN ภายในตัวเครื่อง

๙) มีตัวรับ...

- ๙) มีตัวรับสัญญาณดิจิทัล (Digital) ในตัว
- ๑๐) ตัวเครื่องมีการรับประกันสินค้าไม่น้อยกว่า ๒ ปี

**๑.๕ ขาตั้งทีวีแบบล้อเลื่อน จำนวน ๔ ชุด**

- ๑) เป็นขาตั้งทีวี รองรับขนาดทีวีไม่น้อยกว่า ๔๐ นิ้ว - ๗๕ นิ้ว
- ๒) มีความสูงจากพื้นถึงปลายเสาไม่น้อยกว่า ๑.๕๐ เมตร
- ๓) มีล้อเลื่อน ๔ ล้อ ล้อคได้ไม่น้อยกว่า ๒ ล้อ ทำจากโพลียูรีเทน หรือวัสดุที่ดีกว่า
- ๔) มีชั้นวางไม่น้อยกว่า ๒ ชั้น สามารถปรับความสูง และถอดออกได้
- ๕) ผู้ขายต้องรับประกันสินค้าเป็นระยะเวลาไม่น้อยกว่า ๒ ปี

**๑.๖ อุปกรณ์สลับสัญญาณภาพ จำนวน ๑ เครื่อง**

- ๑) มีช่องต่อสัญญาณภาพเข้าแบบ HDMI ไม่น้อยกว่า ๘ ช่อง
- ๒) รองรับสัญญาณ HDMI ขาเข้าดังต่อไปนี้
  - ๑๐๘๐p: ๒๓.๙๘/๒๔/๒๙.๙๗/๓๐/๕๐/๕๙.๙๔/๖๐ fps
  - ๑๐๘๐i: ๕๐/๕๙.๙๔ fps
  - ๗๒๐p: ๕๐/๕๙.๙๔ fps
- ๓) มีช่องต่อสัญญาณภาพออกแบบ HDMI ไม่น้อยกว่า ๓ ช่อง
- ๔) มีช่องสัญญาณเสียงเข้าแบบ RCA ไม่น้อยกว่า ๑ ช่อง
- ๕) มี T-bar สำหรับใช้สลับสัญญาณภาพ หรือเลือกใช้ปุ่มกดเพื่อสลับภาพ
- ๖) มีจอภาพขนาดไม่น้อยกว่า ๔.๓ นิ้ว จอภาพแสดงตัวอย่างแบบ Built-in multi-viewer preview monitor สำหรับแสดงภาพจากกล้อง
- ๗) มีซอฟต์แวร์ควบคุมระยะไกลสำหรับ iPad, macOS และ Windows
- ๘) มีมิกเซอร์เสียงดิจิทัล พร้อมเอฟเฟกต์
- ๙) ผู้ขายต้องรับประกันสินค้าเป็นระยะเวลาไม่น้อยกว่า ๒ ปี

**๑.๗ อุปกรณ์สลับสัญญาณภาพเข้า ๘ ออก ๑ จำนวน ๑ เครื่อง**

- ๑) มีช่องต่อสัญญาณภาพ HDMI ขาเข้า ไม่น้อยกว่า ๘ ช่อง และขาออก ๑ ช่อง
- ๒) รองรับ Multi-Window แสดงผล ๘ input ใน ๑ จอ
- ๓) รองรับการสลับสัญญาณ HDMI แบบไร้รอยต่อ (seamless switching)
- ๔) ควบคุมผ่าน IR Remote
- ๕) เข้ากันได้กับ HDMI ๑.๔, HDCP ๑.๔, และ DVI ๑.๐
- ๖) รองรับความละเอียดขาเข้า ๑๐๘๐P, ๗๒๐P, ๑๐๘๐i, ๑๐๒๔x๗๖๘, ๑๓๖๐x๗๖๘
- ๗) รองรับความละเอียดขาออก ๑๐๘๐P@๖๐HZ, ๒๕๖๐x๑๖๐๐@๖๐HZ, ๒๕๖๐x๑๔๔๐@๖๐HZ, ๓๘๔๐x๒๑๖๐@๓๐HZ.
- ๘) รองรับทั้งภาพและเสียง
- ๙) ผู้ขายต้องรับประกันสินค้าเป็นระยะเวลาไม่น้อยกว่า ๒ ปี

**๑.๘ อุปกรณ์กระจายสัญญาณภาพเข้า ๑ ออก ๔ จำนวน ๑ เครื่อง**

- ๑) ช่องต่อสัญญาณภาพ HDMI ขาเข้า ๑ ช่อง และขาออกไม่น้อยกว่า ๔ ช่อง
- ๒) เข้ากันได้กับ HDMI ๒.๐, HDCP ๒.๒
- ๓) รองรับความละเอียด ๑๐๘๐P
- ๔) ผู้ขายต้องรับประกันสินค้าเป็นระยะเวลาไม่น้อยกว่า ๒ ปี

๑.๙ อุปกรณ์...

**๑.๙ อุปกรณ์แปลงสัญญาณ HDMI เป็น USB จำนวน ๑ เครื่อง**

- ๑) เป็นตัวแปลงสัญญาณ HDMI เป็น USB รองรับมาตรฐาน UVC (Universal Video Class)
- ๒) มี HDMI input, Mic in และ Line in
- ๓) มี HDMI pass-through output และ Audio Line out
- ๔) รองรับความละเอียดขาเข้าและขาออกสูงสุด ๔K@๖๐Hz
- ๕) เชื่อมต่อกับ PC ทาง USB๓.๐
- ๖) บันทึกวิดีโอและสตรีมได้ด้วยความละเอียดสูงสุด ๔K@๓๐p SDR หรือ ๑๐๘๐p@๖๐p HDR
- ๗) รองรับมาตรฐาน UVC (USB Video Class) จึงไม่ต้องลง Driver
- ๘) รองรับการใช้งานร่วมกับซอฟต์แวร์ Video Conference เช่น Zoom, Cisco WebEx, Skype, Microsoft Team, Google meet
- ๙) ผู้ขายต้องรับประกันสินค้าเป็นระยะเวลาไม่น้อยกว่า ๒ ปี

**๑.๑๐ สายสัญญาณภาพ พร้อมอุปกรณ์ติดตั้งระบบ จำนวน ๑ งาน**

- ๑) ผู้ขายจะต้องเชื่อมต่ออุปกรณ์ทั้งหมดให้เรียบร้อยและใช้งานได้อย่างมีประสิทธิภาพ
- ๒) การเดินสายต่าง ๆ ที่เกี่ยวข้องกับการติดตั้งระบบนี้รวมทั้งการติดตั้งเครื่องต่าง ๆ ให้เป็นไปตามมาตรฐานสากลที่เป็นที่ยอมรับ ให้เป็นไปตามกฎระเบียบ ตามมาตรฐานการไฟฟ้าส่วนภูมิภาค
- ๓) อุปกรณ์เครื่องต่าง ๆ ของงานระบบจะต้องสามารถใช้งานกับกระแสไฟฟ้าขนาด ๒๒๐V./๕๐Hz ตามมาตรฐานการไฟฟ้าส่วนภูมิภาค ถ้าใช้ระบบอื่น ๆ จะต้องมีตัวแปลงซึ่งเป็นของผลิตภัณฑ์นั้น ประกอบมากับตัวเครื่องด้วย
- ๔) ใช้สายสัญญาณภาพ HDMI ชนิดใยแก้วนำแสง
- ๕) ผู้ขายจะต้องจัดทำ Shop Drawing Diagram แผนผังการต่ออุปกรณ์ระบบภาพ เสนอคณะกรรมการตรวจรับพัสดุพิจารณาอนุมัติก่อนลงมือทำงานโดยมีเงื่อนไขที่ต้องพิจารณาในการจัดทำครั้งนี้
- ๖) ผู้ขายจะต้องดำเนินการทดสอบระบบให้ใช้งานได้อย่างมีประสิทธิภาพ ก่อนส่งมอบงาน
- ๗) ผู้ขายต้องรับประกันสินค้าเป็นระยะเวลาไม่น้อยกว่า ๒ ปี

**๒. งานระบบกล้อง ประกอบด้วย**

**๒.๑ กล้องวิดีโอแบบ PTZ จำนวน ๓ ชุด**

- ๑) ใช้อุปกรณ์รับภาพชนิด CMOS ขนาดไม่น้อยกว่า ๑/๒.๘ นิ้ว ความละเอียดไม่น้อยกว่า ๒ ล้านพิกเซล
- ๒) รองรับความละเอียดไม่น้อยกว่า ๑,๐๘๐p, ๗๒๐p, SD@๓๐ fps
- ๓) รองรับการบีบอัดวิดีโอในรูปแบบ H.๒๖๔, H.๒๖๕, YUY๒, MJPEG
- ๔) มีช่องต่อสัญญาณเสียงเข้า
- ๕) สามารถควบคุมกล้องผ่าน RS๒๓๒, RS๔๒๒, RS๔๘๕, LAN และรีโมท
- ๖) เลนส์สามารถขยายภาพแบบ Optical ได้ไม่น้อยกว่า ๒๐ เท่า
- ๗) สามารถปรับโฟกัส แบบอัตโนมัติและปรับเองได้
- ๘) สามารถปรับค่า White Balance แบบอัตโนมัติและปรับเองได้
- ๙) มีช่องต่อสัญญาณภาพออกแบบ ๓G-SDI, HDMI และ USB ๓.๐
- ๑๐) รองรับการผลิตภาพ ช่วยให้สามารถติดตั้งบนเพดานแบบกลับหัวได้
- ๑๑) สามารถใช้กับ Software Video Conference ได้ทั้ง Zoom, MicrosoftTeam, Skype, Cisco WebEx
- ๑๒) ผู้ขายต้องรับประกันสินค้าเป็นระยะเวลาไม่น้อยกว่า ๒ ปี

๒.๒ กล้อง...

## ๒.๒ กล้องวิดีโอ จำนวน ๒ ชุด

- ๑) เป็นกล้องวิดีโอ ๔K ๖๐p แบบ All-in-one
- ๒) ใช้อุปกรณ์รับภาพชนิด CMOS ขนาดไม่น้อยกว่า ๑ นิ้ว ความละเอียดไม่น้อยกว่า ๑๕ ล้านพิกเซล
- ๓) รองรับการบันทึกวิดีโอ UHD ๔K (๓๘๔๐ x ๒๑๖๐)
- ๔) มีการบันทึกภาพในรูปแบบ MOV, MP๔ และ AVCHD
- ๕) มีช่องต่อสัญญาณเสียงเข้า
- ๖) การสตรีมสดแบบ Full HD
- ๗) สามารถควบคุมแบบไร้สายจากแท็บเล็ตหรือสมาร์ทโฟน
- ๘) มี HYBRID O.I.S ๕ แกน + (UHD/FHD)
- ๙) เลนส์สามารถขยายภาพแบบ Optical ได้ไม่น้อยกว่า ๑๕ เท่า
- ๑๐) มีจอ LCD ขนาดไม่น้อยกว่า ๓.๕ นิ้ว สำหรับแสดงภาพ
- ๑๑) สามารถปรับโฟกัส แบบอัตโนมัติและปรับเองได้
- ๑๒) มีช่องต่อสัญญาณภาพออกแบบ HDMI
- ๑๓) มีการ์ดหน่วยความจำ SDHC/SDXC, รองรับ UHS-I
- ๑๔) มี Hardcase หรือกระเป๋าสำหรับใส่กล้อง
- ๑๕) ผู้ขายต้องรับประกันสินค้าเป็นระยะเวลาไม่น้อยกว่า ๒ ปี

## ๒.๓ ขาดังกล้องวิดีโอ จำนวน ๒ ชุด

- ๑) โครงสร้างทำจากอะลูมิเนียม หรือวัสดุที่ดีกว่า
- ๒) รับน้ำหนักกล้องได้ไม่น้อยกว่า ๘ กิโลกรัม
- ๓) ความสูงเมื่อยืดสุดไม่น้อยกว่า ๑๗๕ เซนติเมตร
- ๔) มีหัวระบบไฮดรอลิก
- ๕) หมุนได้ ๓๖๐ องศา
- ๖) ผู้ขายต้องรับประกันสินค้าเป็นระยะเวลาไม่น้อยกว่า ๒ ปี

## ๒.๔ เครื่องควบคุมกล้อง PTZ จำนวน ๑ เครื่อง

- ๑) สามารถควบคุมกล้องผ่านสายสัญญาณ RS๔๒๒, RS๒๓๒, RS๔๘๕ ได้ไม่น้อยกว่า ๒๕๕ กล้อง
- ๒) รองรับการควบคุมกล้องผ่านโปรโตคอล ONVIF, IP VISCA และ VISCA, PELCO-D/P
- ๓) มีพอร์ต LAN รองรับ PoE ควบคุมและจ่ายไฟ
- ๔) มีจอ LCD แสดงผลการทำงาน
- ๕) มี ๔D joystick สำหรับควบคุมการทำงานของกล้อง
- ๖) ผู้ขายต้องรับประกันสินค้าเป็นระยะเวลาไม่น้อยกว่า ๒ ปี

## ภาคผนวก ๔

กลุ่มที่ ๔ ครุภัณฑ์คอมพิวเตอร์ จำนวน ๑ ระบบ ดังนี้

### ๑. เครื่องคอมพิวเตอร์ สำหรับงานประมวลผล แบบที่ ๒ จำนวน ๑ เครื่อง

- ๑.๑ มีหน่วยประมวลผลกลาง (CPU) ไม่น้อยกว่า ๘ แกนหลัก (๘ core) และ ๑๖ แกนเสมือน (๑๖ Thread) และมีเทคโนโลยีเพิ่มสัญญาณนาฬิกาได้ในกรณีที่ต้องใช้ความสามารถในการประมวลผลสูง (Turbo Boost หรือ Max Boost) โดยมีความเร็วสัญญาณนาฬิกาสูงสุดไม่น้อยกว่า ๔.๔ GHz จำนวน ๑ หน่วย
- ๑.๒ หน่วยประมวลผลกลาง (CPU) มีหน่วยความจำแบบ Cache Memory รวมในระดับ (Level) เดียวกัน ขนาดไม่น้อยกว่า ๘ MB
- ๑.๓ มีหน่วยประมวลผลเพื่อแสดงผล โดยมีคุณลักษณะอย่างใดอย่างหนึ่ง หรือดีกว่า ดังนี้
  - ๑) เป็นแผงวงจรเพื่อแสดงผลแยกจากแผงวงจรหลักที่มีหน่วยความจำขนาดไม่น้อยกว่า ๒ GB หรือ
  - ๒) มีหน่วยประมวลผลเพื่อแสดงผลติดตั้งอยู่ภายในหน่วยประมวลผลกลางแบบ Graphics Processing Unit ที่สามารถใช้หน่วยความจำหลักในการแสดงผลขนาดไม่น้อยกว่า ๒ GB หรือ
  - ๓) มีหน่วยประมวลผลเพื่อแสดงผลที่มีความสามารถในการใช้หน่วยความจำหลักในการแสดงผล ขนาดไม่น้อยกว่า ๒ GB
- ๑.๔ มีหน่วยความจำหลัก (RAM) ชนิด DDR๔ หรือดีกว่า มีขนาดไม่น้อยกว่า ๘ GB
- ๑.๕ มีหน่วยจัดเก็บข้อมูล ชนิด SATA หรือดีกว่า ขนาดความจุไม่น้อยกว่า ๒ TB หรือ ชนิด Solid State Drive ขนาดความจุไม่น้อยกว่า ๕๐๐ GB จำนวน ๑ หน่วย
- ๑.๖ มีช่องเชื่อมต่อระบบเครือข่าย (Network Interface) แบบ ๑๐/๑๐๐/๑๐๐๐ Base-T หรือดีกว่า จำนวนไม่น้อยกว่า ๑ ช่อง
- ๑.๗ มีช่องเชื่อมต่อ (Interface) แบบ USB ๒.๐ หรือดีกว่า ไม่น้อยกว่า ๓ ช่อง
- ๑.๘ มีแป้นพิมพ์และเมาส์
- ๑.๙ มีจอแสดงผลขนาดไม่น้อยกว่า ๑๙ นิ้ว จำนวน ๑ หน่วย
- ๑.๑๐ ติดตั้ง wireless card มาพร้อมกับเครื่องคอมพิวเตอร์
- ๑.๑๑ มีช่องสำหรับเชื่อมต่อ HDMI
- ๑.๑๒ ผู้ขายต้องรับประกันสินค้าเป็นระยะเวลาไม่น้อยกว่า ๒ ปี

### ๒. จอมอนิเตอร์ จำนวน ๑ จอ

- ๒.๑ ขนาดหน้าจอภาพไม่ต่ำกว่า ๒๓ นิ้ว (๑๖:๙)
- ๒.๒ รองรับความละเอียดไม่ต่ำกว่า Full HD
- ๒.๓ มีลักษณะของ Panel แบบ VA
- ๒.๔ ความสว่างของจอภาพไม่น้อยกว่า ๒๕๐ (cd/m<sup>๒</sup>)
- ๒.๕ มีอัตราความคมชัดของภาพ (Contrast Ratio) ไม่น้อยกว่า ๓๐๐๐:๑
- ๒.๖ มีช่องเชื่อมต่อสัญญาณแบบ HDMI อย่างน้อย ๑ ช่อง
- ๒.๗ ผู้ขายต้องรับประกันสินค้าเป็นระยะเวลาไม่น้อยกว่า ๒ ปี

๓. กล้อง...

๓. กล้องวงจรปิดชนิดเครือข่าย แบบมุมมองคงที่สำหรับติดตั้งภายนอกอาคาร สำหรับใช้ในการรักษาความปลอดภัยทั่วไปและงานอื่นๆ จำนวน ๕ กล้อง

- ๓.๑ มีความละเอียดของภาพสูงสุดไม่น้อยกว่า ๑,๙๒๐ x ๑,๐๘๐ pixel หรือไม่น้อยกว่า ๒,๐๗๓,๖๐๐ pixel
- ๓.๒ มี frame rate ไม่น้อยกว่า ๒๕ ภาพต่อวินาที (frame per second)
- ๓.๓ ใช้เทคโนโลยี IR-Cut filter หรือ Infrared Cut-off Removable (ICR) สำหรับการบันทึกภาพได้ทั้งกลางวันและกลางคืนโดยอัตโนมัติ
- ๓.๔ มีความไวแสงน้อยสุด ไม่มากกว่า ๐.๒ LUX สำหรับการแสดงภาพสี (Color) และไม่มากกว่า ๐.๐๓ LUX สำหรับการแสดงภาพขาวดำ (Black/White)
- ๓.๕ มีขนาดตัวรับภาพ (Image Sensor) ไม่น้อยกว่า ๑/๓ นิ้ว
- ๓.๖ มีผลต่างค่าความยาวโฟกัสต่ำสุดกับค่าความยาวโฟกัสสูงสุดไม่น้อยกว่า ๔.๕ มิลลิเมตร
- ๓.๗ สามารถตรวจจับความเคลื่อนไหวอัตโนมัติ (Motion Detection) ได้
- ๓.๘ สามารถแสดงรายละเอียดของภาพที่มีความแตกต่างของแสงมาก (Wide Dynamic Range หรือ Super Dynamic Range) ได้
- ๓.๙ สามารถส่งสัญญาณภาพ (Streaming) ไปแสดงได้อย่างน้อย ๒ แหล่ง
- ๓.๑๐ ได้รับมาตรฐาน Onvif (Open Network Video Interface Forum)
- ๓.๑๑ สามารถส่งสัญญาณภาพได้ตามมาตรฐาน H.๒๖๔ เป็นอย่างน้อย
- ๓.๑๒ สามารถใช้งานตามโปรโตคอล (Protocol) IPV๔ และ IPV๖ ได้
- ๓.๑๓ มีช่องเชื่อมต่อระบบเครือข่าย (Network Interface) แบบ ๑๐/๑๐๐ Base-T หรือดีกว่า และสามารถทำงานได้ตามมาตรฐาน IEEE ๘๐๒.naf หรือ IEEE ๘๐๒.mat (Power over Ethernet) ในช่องเดียวกันได้
- ๓.๑๔ ตัวกล้องได้มาตรฐาน IP๖๖ หรือติดตั้งอุปกรณ์เพิ่มเติมสำหรับหุ้มกล้อง (Housing) ที่ได้มาตรฐาน IP๖๖
- ๓.๑๕ สามารถทำงานได้ที่อุณหภูมิ -๑๐ °C ถึง ๕๐ °C เป็นอย่างน้อย
- ๓.๑๖ สามารถใช้งานกับมาตรฐาน HTTP, HTTPS, "NTP หรือ SNTP", SNMP, RTSP, IEEE๘๐๒.๑X ได้เป็นอย่างน้อย
- ๓.๑๗ มีช่องสำหรับบันทึกข้อมูลลงหน่วยความจำแบบ SD Card หรือ MicroSD Card หรือ Mini SD Card
- ๓.๑๘ ต้องมี Software Development Kit (SDK) หรือ Application Programming Interface (API) ที่มีลิขสิทธิ์ถูกต้อง
- ๓.๑๙ ได้รับมาตรฐานด้านความปลอดภัยต่อผู้ใช้งาน
- ๓.๒๐ ผู้ผลิตต้องได้รับมาตรฐานด้านระบบการจัดการสิ่งแวดล้อม
- ๓.๒๑ ผู้ผลิตต้องได้รับมาตรฐานด้านการบริหารจัดการหรือบริหารงานที่มีคุณภาพ
- ๓.๒๒ ได้รับมาตรฐานด้านการป้องกันการรบกวนของคลื่นแม่เหล็กไฟฟ้าที่จะไปรบกวนอุปกรณ์ไฟฟ้าอื่นๆ ตัวอย่างเช่น มอก. ,Federal Communications Commission (FCC)
- ๓.๒๓ ผู้ขายต้องรับประกันสินค้าเป็นระยะเวลาไม่น้อยกว่า ๒ ปี

๔. อุปกรณ์...

๔. อุปกรณ์บันทึกภาพผ่านเครือข่าย (Network video Recorder) แบบ ๑๖ ช่อง จำนวน ๑ เครื่อง
- ๔.๑ เป็นเป็นอุปกรณ์ที่ผลิตมาเพื่อบันทึกภาพจากกล้องโทรทัศน์วงจรปิดโดยเฉพาะ
- ๔.๒ สามารถบันทึกและบีบอัดภาพได้ตามมาตรฐาน MPEG๔ หรือ H.๒๖๔ หรือดีกว่า
- ๔.๓ ได้รับมาตรฐาน Onvif (Open Network Video Interface Forum)
- ๔.๔ มีช่องเชื่อมต่อระบบเครือข่าย (Network Interface) แบบ ๑๐/๑๐๐/๑๐๐๐ Base-T หรือดีกว่า จำนวนไม่น้อยกว่า ๑ ช่อง
- ๔.๕ สามารถทำงานได้ตามมาตรฐาน IEEE ๘๐๒.taf หรือ IEEE ๘๐๒.mat (Power over Ethernet) ในช่องเดียวกันได้ จำนวนไม่น้อยกว่า ๑๖ ช่อง
- ๔.๖ สามารถบันทึกภาพและส่งภาพเพื่อแสดงผลที่ความละเอียดของภาพสูงสุดไม่น้อยกว่า ๑,๙๒๐x๑,๐๘๐ pixel หรือไม่น้อยกว่า ๒,๐๗๓,๖๐๐ pixel
- ๔.๗ สามารถใช้งานกับมาตรฐาน “HTTP หรือ HTTPS”, SMTP, “NTP หรือ SNTP”, SNMP, RTSP ได้เป็นอย่างดี
- ๔.๘ มีหน่วยจัดเก็บข้อมูลสำหรับกล้องวงจรปิดโดยเฉพาะ (Surveillance Hard Disk) ชนิด SATA ขนาดความจุรวมไม่น้อยกว่า ๑๖ TB
- ๔.๙ มีช่องเชื่อมต่อ (Interface) แบบ USB จำนวนไม่น้อยกว่า ๒ ช่อง
- ๔.๑๐ สามารถใช้งานตามโปรโตคอล (Protocol) IPv๔ และ IPv๖ ได้
- ๔.๑๑ ต้องมี Software Development Kit (SDK) หรือ Application Programming Interface (API) ที่มีลิขสิทธิ์ถูกต้อง
- ๔.๑๒ สามารถแสดงภาพที่บันทึกจากกล้องโทรทัศน์วงจรปิดผ่านระบบเครือข่ายได้
- ๔.๑๓ ผู้ผลิตต้องได้รับมาตรฐานด้านการบริหารจัดการหรือบริหารงานที่มีคุณภาพ
- ๔.๑๔ ผู้ขายต้องรับประกันสินค้าเป็นระยะเวลาไม่น้อยกว่า ๒ ปี
๕. งานสายสัญญาณและท่อร้อยสาย จำนวน ๑ ระบบ
- ๕.๑ เป็นสายทองแดงแบบตีเกลียว ๔ คู่สายติดตั้งในอาคาร ชนิด UTP CAT๖ (Unshielded Twisted Pair Category ๖) เปลือกนอกเป็นชนิด LSZH (Low Smoke Zero Halogen) เพื่อความปลอดภัยในการใช้งาน
- ๕.๒ มีคุณสมบัติเป็นไปตามมาตรฐานสากล ได้แก่ ANSI/TIA-๕๖๘.๒-D, ISO/IEC ๑๑๘๐๑:๒๐๑๗, EN ๕๐๑๗๓-๑ ต้องผ่านการรับรองมาตรฐานโดยสถาบัน ๓P (Third Party) และผ่านมาตรฐาน RoHs Compliant ด้วย
- ๕.๓ สามารถติดตั้งได้ทั้งแนวตั้ง (Backbone) และแนวนอน (Horizontal) โดยต้องสามารถรองรับการใช้งาน ๑๐/๑๐๐/๑๐๐๐ Base-T, ๒.๕G Base-T IEEE๘๐๒.taf, IEEE ๘๐๒.๓ i/u/ab., IEEE ๘๐๒.taf (PoE) / IEEE ๘๐๒.taf (PoE+), HDBaseT ๒.๐ เป็นอย่างน้อย
- ๕.๔ มีตัวนำเป็นทองแดง (Solid Bare Copper) ขนาด ๒๔ AWG โดยสายตัวนำตีเกลียวมีการแสดงสีตามมาตรฐานชัดเจน รวมถึงมีแถบสีของคู่สายนั้นๆปรากฏบนสายตัวนำสีขาวชัดเจนและมี Ripcord อยู่ใต้เปลือก Jacket เพื่อช่วยให้การลอกสายง่ายขึ้น
- ๕.๕ เปลือกนอกเป็นสีขาวทำจากวัสดุ Lead Free, FR-LSZH เพื่อป้องกันการลามไฟ ไม่มีควันตามมาตรฐาน IEC ๖๑๐๓๔-๑ และ -๒ รวมถึงต้องไม่มีสารพิษ Halogen เมื่อเกิดเพลิงไหม้ตามมาตรฐาน IEC ๖๐๗๕๔-๑ และ -๒

๕.๖ มีค่า...

- ๕.๖ มีค่าความต้านทานของตัวนำ (DC Resistance) ไม่เกิน ๙.๓๘ โอห์ม ที่ระยะ ๑๐๐ เมตร รวมถึงมีค่าความแตกต่างของความเร็วในการส่งข้อมูลแต่ละคู่สายไม่เกิน ๒๕ ns เพื่อการรับส่งสัญญาณข้อมูลที่ ๕.๗ ในระยะสาย ๑๐๐ เมตรต้องมีค่าลดทอนของสัญญาณไม่เกิน ๔๐ dB ที่ความถี่ ๓๕๐ MHz
- ๕.๘ สายสัญญาณต้องจัดเก็บในตู้ร้อยสาย
- ๕.๙ ให้ผู้เสนอราคาแนบหนังสือการรับประกันสินค้าเพื่อประโยชน์การบริการหลังการขายจากผู้ผลิตหรือตัวแทนจำหน่ายในประเทศไทยที่ได้รับมาตรฐาน ISO ๙๐๐๑:๒๐๑๕ โดยยื่นเอกสารพร้อมมาในวันเสนอราคา

๕.๑๐ ผู้ขายต้องรับประกันคุณภาพของผลิตภัณฑ์อย่างน้อย ๓๐ ปี

**๖. อุปกรณ์กระจายสัญญาณแบบ PoE ( PoE L๒ Switch ) ขนาด ๑๖ ช่อง จำนวน ๑ เครื่อง**

- ๖.๑ มีลักษณะการทำงานไม่น้อยกว่า Layer ๒ ของ OSI Model
- ๖.๒ มี Switching Capacity ไม่น้อยกว่า ๓๐ Gbps
- ๖.๓ รองรับ Mac Address ได้ไม่น้อยกว่า ๘,๐๐๐ Mac Address
- ๖.๔ มีช่องเชื่อมต่อระบบเครือข่าย (Network Interface) แบบ ๑๐/๑๐๐/๑๐๐๐ Base-T หรือดีกว่า และสามารถทำงานได้ตามมาตรฐาน IEEE ๘๐๒.๓af หรือ IEEE ๘๐๒.๓at ( Power over Ethernet ) ในช่องเดียวกันได้ จำนวนไม่น้อยกว่า ๑๖ ช่อง
- ๖.๕ มีช่องเชื่อมต่อระบบเครือข่าย (Network Interface) แบบ SFP หรือ SFP+ จำนวนไม่น้อยกว่า ๒ ช่อง
- ๖.๖ สามารถบริหารจัดการอุปกรณ์ผ่านโปรแกรม Web Browser ได้
- ๖.๗ มีสัญญาณไฟแสดงสถานะของการทำงานช่องเชื่อมต่อระบบเครือข่ายทุกช่อง
- ๖.๘ ผู้ขายต้องรับประกันสินค้าเป็นระยะเวลาไม่น้อยกว่า ๒ ปี

**๗. งานติดตั้งและทดสอบระบบ จำนวน ๑ งาน**

- ๗.๑ ผู้ขายจะต้องติดตั้งและเชื่อมต่ออุปกรณ์ทั้งหมดให้เรียบร้อย รวมทั้งสามารถใช้งานร่วมกับระบบเครือข่ายภายในของสำนักงาน กสทช. ได้อย่างมีประสิทธิภาพ
- ๗.๒ การเดินสายต่าง ๆ ที่เกี่ยวข้องกับการติดตั้งระบบนี้รวมทั้งการติดตั้งเครื่องต่าง ๆ ให้เป็นไปตามมาตรฐานสากลที่เป็นที่ยอมรับ ให้เป็นไปตามกฎระเบียบตามมาตรฐานการไฟฟ้าส่วนภูมิภาค
- ๗.๓ อุปกรณ์เครื่องต่าง ๆ ของงานระบบจะต้องสามารถใช้งานกับกระแสไฟฟ้าขนาด ๒๒๐V./๕๐Hz ตามมาตรฐานการไฟฟ้าส่วนภูมิภาค ถ้าใช้ระบบอื่น ๆ จะต้องมีตัวแปลงซึ่งเป็นของผลิตภัณฑ์นั้น ประกอบมากับตัวเครื่องด้วย
- ๗.๔ ผู้ขายจะต้องจัดทำ Shop Drawing Diagram แผนผังการต่ออุปกรณ์ระบบคอมพิวเตอร์ เสนอคณะกรรมการตรวจรับพัสดุพิจารณาอนุมัติก่อนลงมือทำงานโดยมีเงื่อนไขที่ต้องพิจารณาในการจัดทำครั้งนี้ โดยชนิดของห้อง เพื่อกำหนดอุปกรณ์ต่างๆ ของระบบ เพื่อให้ระบบมีความสมบูรณ์ สอดคล้องกับการใช้งาน
- ๗.๕ ผู้ขายจะต้องดำเนินการทดสอบระบบให้ใช้งานได้มีประสิทธิภาพ ก่อนส่งมอบงาน

## ภาคผนวก ๕

กลุ่มที่ ๕ ครุภัณฑ์งานบ้านงานครัว จำนวน ๑ รายการ

๑. ชุดเตรียมอาหาร พร้อมอ่างล้างจาน จำนวน ๑ ชุด



ภาพตัวอย่าง

- ๑.๑ ตู้แขวน ขนาดความกว้างไม่น้อยกว่า ๒๖๐๐ มม. ความลึกไม่น้อยกว่า ๓๔๐ มม. ความสูงไม่น้อยกว่า ๙๕๐ มม.
- ๑.๒ ตู้ล่าง ขนาดความกว้างไม่น้อยกว่า ๒๖๐๐ มม. ความลึกไม่น้อยกว่า ๖๐๐ มม. ความสูงไม่น้อยกว่า ๘๖๐ มม.
- ๑.๓ COUNTER TOP และบัว เป็นไม้ Particle board ชนิดกันความชื้น ความหนาไม่ต่ำกว่า ๓๘ มม. ปิดผิวด้วย High pressure laminate ชนิด Post form grade ความหนาไม่ต่ำกว่า ๐.๘ มม. ขอบพับมนด้วยเครื่องจักร Post forming
- ๑.๔ โครงตู้เป็นไม้ Particle Board ความหนาไม่ต่ำกว่า ๑๖ มม. ผิวเคลือบ Melamine Resin Film ด้วยระบบ Short Cycle ปิดขอบด้วย Melamine หรือ ABS ความหนาไม่ต่ำกว่า ๐.๔ มม. โดยกรรมวิธีอัดกาวด้วยเครื่องจักรปิดขอบ
- ๑.๕ ตู้วางอ่างล้างจานเป็นไม้ Particle board ชนิดกันความชื้น ความหนาไม่ต่ำกว่า ๑๖ มม. ผิวเคลือบ Melamine Resin Film ด้วยระบบ Short Cycle ปิดขอบด้วย Melamine หรือ ABS ป้องกันการกระแทก ความหนาไม่ต่ำกว่า ๐.๔ มม. โดยกรรมวิธีอัดกาวด้วยเครื่องจักรปิดขอบแผ่นหลังตู้เป็นไม้ MDF Board ปิดผิวสีขาว ความหนาไม่ต่ำกว่า ๖ มม.
- ๑.๖ ซิงค์หลุมเดียวสแตนเลสพร้อมก๊อกน้ำแบบโยก และสื่อดืออ่างล้างจานผลิตจากสแตนเลส ๓๐๔ ทนทานต่อการเกิดสนิม ได้มาตรฐานผู้ผลิตภายในประเทศ
- ๑.๗ ชั้นปรับระดับเป็นไม้ Particle Board ความหนาไม่ต่ำกว่า ๑๙ มม. ผิวเคลือบ Melamine Resin Film ด้วยระบบ Short Cycle ปิดขอบด้วย Melamine หรือ ABS ป้องกันการกระแทกความหนาไม่ต่ำกว่า ๐.๔ มม. โดยกรรมวิธีอัดกาวด้วยเครื่องจักรปิดขอบด้านล่าง เสริม Aluminum เพื่อความแข็งแรง
- ๑.๘ หน้าบานเป็นไม้ Particle Board ความหนาไม่ต่ำกว่า ๑๖ มม. ผิวเคลือบ Melamine Resin Film ด้วยระบบ Short Cycle ปิดขอบด้วย PVC หรือ ABS ความหนา ๑.๕ มม. โดยกรรมวิธีอัดกาวด้วยเครื่องจักรปิดขอบ เว้นร่อง
- ๑.๙ มือจับเป็น Extruded Aluminum ความยาวไม่น้อยกว่า ๑๕๐ ซม.

๑.๑๐ ก่อร่าง...

- ๑.๑๐ กล่องลื่นชักเป็นไม้ Particle Board ความหนาไม่ต่ำกว่า ๑๒ มม. ผิวเคลือบ Melamine Resin Film ด้วยระบบ Short Cycle ปิดขอบด้วย Melamine หรือ ABS ความหนาไม่ต่ำกว่า ๐.๔ มม. โดยกรรมวิธีอัดกาวด้วยเครื่องจักรปิดขอบ
- ๑.๑๑ รางลื่นชักเล็ก รางเลื่อนลูกปืน ตัวรางเคลือบผิวกันสนิมด้วย zinc รับน้ำหนักได้สูงสุด ๑๕ กก.
- ๑.๑๒ บานพับระบบกลไกปิดนึ่มภายในบาน Soft (closing) โลหะทั้งตัวเคลือบผิวนิกเกิลป้องกันสนิม และการกัดกร่อน มุมเปิดสูงสุด ๑๑๐ องศา บานพับตู้วาง SINK บานพับโลหะทั้งตัวมุมเปิดสูงสุด ๑๑๐ องศา ของยี่ห้อ HAFELE, HETTICH, BLUM หรือยี่ห้ออื่นที่ผ่านมาตรฐานความแข็งแรงตามที่ระบุ
- ๑.๑๓ ไม้ปิดชาตู้ เป็นไม้อัดความหนาไม่ต่ำกว่า ๑๐ มม. ปิดผิว High pressure laminate ชนิด Post form ความหนาไม่ต่ำกว่า ๐.๘ มม.
- ๑.๑๔ ขาปรับระดับกันน้ำเป็น Plastic ปรับระดับความสูงได้ และรับน้ำหนักได้ไม่น้อยกว่า ๒๐๐ กก. ต่อขา
- ๑.๑๕ บัวกันน้ำพื้น แลบบัวเป็น Plastic ปิดรอยต่อระหว่างไม้ปิดชาตู้และพื้น
- ๑.๑๖ สีหน้าบาน เป็นสีลายไม้ไอศ
- ๑.๑๗ ผู้ขายจะต้องดำเนินการติดตั้งชุดเตรียมอาหาร พร้อมอ่างล้างจาน ให้สามารถใช้งานได้
- ๑.๑๘ ผู้ขายจะต้องดำเนินการติดตั้งท่อน้ำประปา ไปยังตำแหน่งอ่างล้างจาน และจะต้องทำการทดสอบระบบ ให้สามารถใช้งานได้
- ๑.๑๙ ผู้ขายจะต้องดำเนินการติดตั้งท่อระบายน้ำทิ้ง จากใต้อ่างล้างจาน ไปยังตำแหน่งท่อระบายน้ำทิ้งเดิม ที่สำนักงาน กสทช. กำหนด และจะต้องทำการทดสอบระบบให้สามารถใช้งานได้ ก่อนส่งมอบงาน

## ภาคผนวก ๖

### กลุ่มที่ ๖ วัสดุสำนักงาน จำนวน ๒ รายการ

#### ๑. งานผ้าม่าน จำนวน ๑ งาน

- ๑.๑ ม่านปรับแสงห้องประชุมเล็ก ขนาด ๓.๓๐x๒.๒๓ เมตร จำนวน ๒ ชุด
- ๑.๒ ม่านปรับแสงห้องประชุมใหญ่ ขนาด ๔.๗๕x๒.๒๓๐ เมตร จำนวน ๒ ชุด
- ๑.๓ ม่านปรับแสงห้องประชุมใหญ่ ขนาด ๕.๐๐x๒.๒๓๐ เมตร จำนวน ๒ ชุด
- ๑.๔ ม่านปรับแสงห้องประชุมใหญ่ ขนาด ๑.๗๐x๒.๒๓๐ เมตร จำนวน ๒ ชุด
- ๑.๕ ม่านปรับแสงห้องประชุมใหญ่ ขนาด ๑.๖๐x๒.๒๓๐ เมตร จำนวน ๒ ชุด
- ๑.๖ ม่านปรับแสงห้องรับรอง ขนาด ๒.๘๐x๒.๓๔ เมตร จำนวน ๑ ชุด

#### รายละเอียดม่านปรับแสง

- ๑) ส่วนประกอบของเนื้อผ้า ๗๐% PVC PLASTICIZED + ๓๐% FIBER GLASS ไฟเบอร์กลาส ๑๐๐% (๑ ชั้น) เคลือบผิวด้วย PVC. (๓ ชั้น)
- ๒) ความหนาของผ้า ๐.๓๖ มม. (+-๐.๐๕ มม)
- ๓) ผ้าหน้ากว้าง ๑๐๐ มม.
- ๔) น้ำหนักผ้า ๔๗๐ กรัม/ตรม. (+-๕%)
- ๕) ระดับความคงทนของสี เกรด ๘ (ISO ๑๐๕:B๐๒)
- ๖) Light blocking effect : ๙๙.๙% (AATCC-๑๔๘-๑๙๘๙)
- ๗) UV blocking : ๑๐๐% (AATCC-๑๘๓)
- ๘) การติดไฟ ลามไฟ ไม่ลามไฟ (NFPA ๗๐๑ BS ๕๘๖๗:๑๙๘๐ Part ๒ : Type B)
- ๙) Anti-bacteria (E Coli) : AATCC ๑๐๐-๒๐๐๔
- ๑๐) Water resistance : > ๑๘๐๐ mbar (ISO ๘๑๑-๑๙๘๑)
- ๑๑) Origin Code : #๑๐๐๑ Tailite Blackout Fabrics Technical Features
- ๑๒) ผู้ขายจะต้องดำเนินการติดตั้งอุปกรณ์ครบชุดให้เป็นไปตามมาตรฐาน และจะต้องทำการทดสอบให้สามารถใช้งานได้

#### ๒. ถังขยะพลาสติก จำนวน ๔ ใบ



ภาพตัวอย่าง

- ๒.๑ เป็นถังขยะขนาดใหญ่ พร้อมล้อเซ็น ขนาดความกว้างไม่น้อยกว่า ๕๘๐ มม. ความลึกไม่น้อยกว่า ๗๑๖ มม. ความสูงไม่น้อยกว่า ๑,๐๗๐ มม. ฝาเรียบ

๒.๒ วัสดุ...

- ๒.๒ วัสดุที่ใช้เป็น High Density Polyethylene (HDPE) ซึ่งมีความแข็งแรงทนทาน ทนสารเคมีได้สูง
- ๒.๓ มีสันสามเหลี่ยมด้านหน้าตัวถังเพื่อความแข็งแรง
- ๒.๔ แกนเหล็กเหนียวชุบแข็ง ป้องกันการเกิดสนิม
- ๒.๕ ล้อยางแบบแข็ง ขอบล้อทำด้วยไนลอนมีสลักล้อยึด
- ๒.๖ ผิวภายในเรียบเพื่อเทขยะได้ง่าย ไม่เหลือสิ่งตกค้าง ง่ายต่อการทำความสะอาด
- ๒.๗ ฝาถังขยะมีที่จับสามารถเปิดปิดได้สะดวก เหมาะสำหรับใช้งานนอกอาคาร
- ๒.๘ ใช้กับถังขยะ ขนาด ๔๕ x ๖๐ นิ้ว ได้
- ๒.๙ มีความแข็งแรงทนทาน สามารถทนความร้อนได้ไม่น้อยกว่า ๔๐ องศาเซลเซียส
- ๒.๑๐ ฝาถังขยะมีที่จับสามารถเปิดปิดได้สะดวก
- ๒.๑๑ หน้าตัวถังระบุประเภทขยะอย่างชัดเจนตามภาพตัวอย่าง

ภาคผนวก ๗

กลุ่มที่ ๑ ครุภัณฑ์สำนักงาน จำนวน ๙ รายการ วงเงิน ๒,๓๖๔,๖๐๐.- บาท (สองล้านสามแสนหกหมื่น-สี่พันหกร้อยบาทถ้วน)

๑. โต๊ะประชุม จำนวน ๖๘ ตัว ราคา ๑,๐๓๓,๖๐๐.- บาท
๒. เก้าอี้ประชุม จำนวน ๒๐๓ ตัว ราคา ๑,๑๕๗,๑๐๐.- บาท
๓. โซฟาขนาด ๒ ที่นั่ง จำนวน ๕ ตัว ราคา ๓๖,๐๐๐.- บาท
๔. โซฟาขนาด ๑ ที่นั่ง จำนวน ๓ ตัว ราคา ๑๔,๗๐๐.- บาท
๕. โต๊ะกลาง จำนวน ๒ ตัว ราคา ๙,๖๐๐.- บาท
๖. โต๊ะข้าง จำนวน ๕ ตัว ราคา ๑๘,๐๐๐.- บาท
๗. โต๊ะวางของ จำนวน ๑ ชุด ราคา ๕,๒๐๐.- บาท
๘. เเวทีสำเร็จรูป พร้อมบันได ๒ ข้าง จำนวน ๑ ชุด ราคา ๘๕,๐๐๐.- บาท
๙. โฟเตียมหน้าเวที จำนวน ๑ ชุด ราคา ๕,๔๐๐.- บาท

กลุ่มที่ ๒ ครุภัณฑ์ไฟฟ้าและวิทยุ จำนวน ๒ ระบบ วงเงิน ๒,๓๘๘,๕๐๐.- บาท (สองล้านสามแสนแปดหมื่น-แปดพันห้าร้อยบาทถ้วน)

๑. ระบบโสตทัศนอุปกรณ์ (Audio and Visual System) ประกอบด้วย
  - ๑) เครื่องควบคุมไมโครโฟนประชุมแบบไร้สาย จำนวน ๑ เครื่อง ราคา ๙๐,๐๐๐.- บาท
  - ๒) ไมโครโฟนชุดประชุมไร้สายสำหรับประธาน จำนวน ๑ ตัว ราคา ๒๗,๐๐๐.- บาท
  - ๓) ไมโครโฟนชุดประชุมไร้สายสำหรับผู้ร่วมประชุม จำนวน ๖๗ ตัว ราคา ๑,๖๔๑,๕๐๐.- บาท
  - ๔) เครื่องชาร์จแบตเตอรี่ จำนวน ๗ เครื่อง ราคา ๗๗,๐๐๐.- บาท
๒. ระบบเสียง ประกอบด้วย
  - ๑) ไมโครโฟนไร้สายแบบมือถือคู่ จำนวน ๑ ชุด ราคา ๑๘,๐๐๐.- บาท
  - ๒) ไมโครโฟนชนิดสาย จำนวน ๔ ตัว ราคา ๘๐,๐๐๐.- บาท
  - ๓) ลำโพงห้องควบคุม จำนวน ๒ ตัว ราคา ๒๘,๐๐๐.- บาท
  - ๔) เครื่องขยายเสียง จำนวน ๑ เครื่อง ราคา ๒๗,๐๐๐.- บาท
  - ๕) ลำโพง ๒ ทาง ขนาด ๑๒ นิ้ว จำนวน ๔ ตัว ราคา ๘๘,๐๐๐.- บาท
  - ๖) ลำโพง Subwoofer ขนาด ๑๘ นิ้ว จำนวน ๒ ตัว ราคา ๗๖,๐๐๐.- บาท
  - ๗) เครื่องขยายเสียงลำโพง ๒ ทาง จำนวน ๒ ตัว ราคา ๗๘,๐๐๐.- บาท
  - ๘) เครื่องขยายเสียงลำโพงเสียงต่ำ จำนวน ๑ เครื่อง ราคา ๔๐,๐๐๐.- บาท
  - ๙) ตู้ใส่อุปกรณ์ จำนวน ๑ ตู้ ราคา ๑๘,๐๐๐.- บาท
  - ๑๐) งานติดตั้งเดินสายสัญญาณ จำนวน ๑ งาน ราคา ๑๐๐,๐๐๐.- บาท

กลุ่มที่ ๓ ครุภัณฑ์โฆษณาและเผยแพร่ จำนวน ๒ ระบบ วงเงิน ๑,๓๕๖,๗๐๐.- บาท (หนึ่งล้านสามแสน-ห้าหมื่นหกพันเจ็ดร้อยบาทถ้วน)

๑. งานระบบภาพ ประกอบด้วย
  - ๑) เครื่องฉายโปรเจคเตอร์ ๖,๒๐๐ Lumens แบบ Laser จำนวน ๑ เครื่อง ราคา ๑๖๐,๐๐๐.- บาท
  - ๒) จอรับภาพแบบมอเตอร์ไฟฟ้าขนาด ๒๐๐ นิ้ว แบบ ๑๖:๙ จำนวน ๑ จอ ราคา ๕๕,๐๐๐.- บาท
  - ๓) โทรทัศน์แบบ QLED ขนาด ๗๕ นิ้ว จำนวน ๒ เครื่อง ราคา ๙๐,๐๐๐.- บาท

๔) โทรทัศน์...

- ๔) โทรทัศน์แบบ QLED ขนาด ๕๕ นิ้ว จำนวน ๒ เครื่อง ราคา ๔๖,๐๐๐.- บาท
- ๕) ขาตั้งทีวีแบบล้อเลื่อน จำนวน ๔ ชุด ราคา ๕๔,๐๐๐.- บาท
- ๖) อุปกรณ์สลับสัญญาณภาพ จำนวน ๑ เครื่อง ราคา ๒๕๕,๐๐๐.- บาท
- ๗) อุปกรณ์สลับสัญญาณภาพเข้า ๘ ออก ๑ จำนวน ๑ เครื่อง ราคา ๒๗,๐๐๐.- บาท
- ๘) อุปกรณ์กระจายสัญญาณภาพเข้า ๑ ออก ๔ จำนวน ๑ เครื่อง ราคา ๑๕,๐๐๐.- บาท
- ๙) อุปกรณ์แปลงสัญญาณ HDMI เป็น USB จำนวน ๑ เครื่อง ราคา ๑๔,๗๐๐.- บาท
- ๑๐) สายสัญญาณภาพ พร้อมอุปกรณ์ติดตั้งระบบ จำนวน ๑ งาน ราคา ๕๐,๐๐๐.- บาท

๒. งานระบบกล้อง ประกอบด้วย

- ๑) กล้องวิดีโอแบบ PTZ จำนวน ๓ ชุด ราคา ๒๗๐,๐๐๐.- บาท
- ๒) กล้องวิดีโอ จำนวน ๒ ชุด ราคา ๒๖๐,๐๐๐.- บาท
- ๓) ขาตั้งกล้องวิดีโอ จำนวน ๒ ชุด ราคา ๒๐,๐๐๐.- บาท
- ๔) เครื่องควบคุมกล้อง PTZ จำนวน ๑ เครื่อง ราคา ๔๐,๐๐๐.- บาท

กลุ่มที่ ๔ ครุภัณฑ์คอมพิวเตอร์ จำนวน ๑ ระบบ วงเงิน ๖๐๕,๖๐๐.- บาท (หกแสนห้าพันหกร้อยบาทถ้วน)

ปรับลดรายการลง ๑ รายการ วงเงินคงเหลือ ๕๔๗,๖๐๐.- บาท (ห้าแสนสี่หมื่นเจ็ดพันหกร้อยบาทถ้วน)

- ๑. เครื่องคอมพิวเตอร์ สำหรับงานประมวลผล แบบที่ ๒ จำนวน ๑ เครื่อง ราคา ๓๒,๐๐๐.- บาท
- ๒. จอมอนิเตอร์ จำนวน ๑ จอ ราคา ๓,๖๐๐.- บาท
- ๓. กล้องวงจรปิดชนิดเครือข่าย แบบมุมมองคงที่สำหรับติดตั้งภายนอกอาคาร สำหรับใช้ในการรักษาความปลอดภัยทั่วไปและงานอื่นๆ จำนวน ๕ กล้อง ราคา ๑๑๐,๐๐๐.- บาท
- ๔. อุปกรณ์บันทึกภาพผ่านเครือข่าย (Network video Recorder) แบบ ๑๖ ช่อง จำนวน ๑ เครื่อง ราคา ๕๗,๐๐๐.- บาท
- ๕. งานสายสัญญาณและต่อร้อยสาย จำนวน ๑ ระบบ ราคา ๘๐,๐๐๐.- บาท
- ๖. อุปกรณ์กระจายสัญญาณแบบ PoE ( PoE L๒ Switch ) ขนาด ๑๖ ช่อง จำนวน ๑ เครื่อง ราคา ๑๕,๐๐๐.- บาท
- ๗. งานติดตั้งและทดสอบระบบ จำนวน ๑ งาน ราคา ๒๕๐,๐๐๐.- บาท

กลุ่มที่ ๕ ครุภัณฑ์งานบ้านงานครัว จำนวน ๑ รายการ วงเงิน ๖๕,๐๐๐.- บาท (หกหมื่นห้าพันบาทถ้วน)

- ๑. ชุดเตรียมอาหาร พร้อมอ่างล้างจาน จำนวน ๑ ชุด ราคา ๖๕,๐๐๐.- บาท

กลุ่มที่ ๖ วัสดุสำนักงาน จำนวน ๒ รายการ วงเงิน ๗๓,๔๐๐.- บาท (เจ็ดหมื่นสามพันสี่ร้อยบาทถ้วน)

- ๑. งานผ้าม่าน จำนวน ๑ งาน ราคา ๖๕,๐๐๐.- บาท
- ๒. ถังขยะพลาสติก จำนวน ๔ ใบ ราคา ๘,๔๐๐.- บาท

แบบฟอร์มการจัดทำข้อเสนอโครงการจัดซื้อวัสดุและครุภัณฑ์พร้อมติดตั้งสำหรับอาคารหอประชุมสำนักงาน กสทช. ภาค ๒

ตารางเปรียบเทียบรายละเอียดคุณสมบัติ หรือคุณลักษณะเฉพาะของพัสดุ

ชื่อบริษัทผู้เสนอราคา.....

หัวข้อ	ข้อกำหนด/อุปกรณ์ที่ต้องการ	ข้อกำหนด/อุปกรณ์ที่นำเสนอ	เปรียบเทียบ	ราคา	หมายเหตุ
ระบุหัวข้อให้ตรงกับหัวข้อที่ระบุในรายละเอียด TOR เช่น กลุ่มที่ 1 ครุภัณฑ์สำนักงาน 1. โต๊ะประชุม.....	รายละเอียดคุณลักษณะเฉพาะของพัสดุ (ให้คัดลอกข้อกำหนดของสำนักงาน กสทช.) เช่น 1.1) .....	- รายละเอียดลักษณะเฉพาะของพัสดุที่ผู้ขายจะยื่นเสนอ  - รายละเอียดยี่ห้อและรุ่น	ระบุคุณลักษณะเฉพาะที่เสนอ	- ใ้ระบุราคารวม/กลุ่ม  - ใ้ระบุราคา/หน่วย	ใ้ระบุหรืออ้างถึงเอกสารในข้อเสนอที่เกี่ยวข้อง เช่น ตรงตามที่กำหนด/ดีกว่า



๕.๒ มอบหลักประกันการปฏิบัติตามสัญญา ตามที่ระบุไว้ในข้อ ๗ ของเอกสารซื้อด้วยวิธีประกวดราคาอิเล็กทรอนิกส์ให้แก่.....<sup>๑</sup> ขณะที่ได้ลงนามในสัญญาเป็นจำนวนร้อยละ .....ของราคาตามสัญญาที่ได้ระบุไว้ในใบเสนอราคานี้เพื่อเป็นหลักประกันการปฏิบัติตามสัญญาโดยถูกต้องและครบถ้วน

หากข้าพเจ้าไม่ปฏิบัติให้ครบถ้วนตามที่ระบุไว้ในข้อ ๕.๑ และ/หรือข้อ ๕.๒ ดังกล่าวข้างต้น ข้าพเจ้ายอมให้ .....<sup>๑</sup> รับผิดชอบการเสนอราคาหรือเรียกร้องจากผู้ออกหนังสือ คำประกัน ข้าพเจ้ายอมชดใช้ค่าเสียหายใดๆ ที่อาจมีแก่.....<sup>๑</sup> และ .....<sup>๑</sup> มีสิทธิจะให้ผู้ยื่นข้อเสนอรายอื่นเป็นผู้ชนะการประกวดราคาอิเล็กทรอนิกส์ได้หรือ.....<sup>๑</sup> อาจดำเนินการจัดซื้อการประกวดราคาอิเล็กทรอนิกส์ใหม่ก็ได้

๖. ข้าพเจ้ายอมรับว่า .....<sup>๑</sup>ไม่มีความผูกพันที่จะรับคำเสนอนี้ หรือใบเสนอราคาใดๆ รวมทั้งไม่ต้องรับผิดชอบในค่าใช้จ่ายใดๆ อันอาจเกิดขึ้นในการที่ข้าพเจ้าได้เข้ายื่นข้อเสนอครั้งนี้

๗. บรรดาหลักฐานประกอบการพิจารณา เช่น ตัวอย่าง (sample) แคตตาล็อก รายละเอียดคุณลักษณะเฉพาะ (Specifications) พร้อมใบเสนอราคา ซึ่งข้าพเจ้าได้ลงไว้ในระบบการจัดซื้อจัดจ้างภาครัฐด้วยอิเล็กทรอนิกส์ ข้าพเจ้ายินยอมมอบให้ .....<sup>๑</sup> ไว้เป็นเอกสารและทรัพย์สินของ.....<sup>๑</sup>

สำหรับตัวอย่างที่เหลือหรือไม่ใช้แล้ว ซึ่ง .....<sup>๑</sup>ส่งคืนให้ ข้าพเจ้า จะไม่เรียกร้องค่าเสียหายใดๆ ที่เกิดขึ้นกับตัวอย่างนั้น

๘. เพื่อเป็นหลักประกันในการปฏิบัติโดยถูกต้อง ตามที่ได้ทำความเข้าใจและตามความผูกพันแห่งคำเสนอนี้ ข้าพเจ้าขอมอบ..... เพื่อเป็นหลักประกันการเสนอราคาเป็นเงินจำนวน .....บาท (.....) มาพร้อมนี้

๙. ข้าพเจ้าได้ตรวจทานตัวเลขที่ได้ยื่นพร้อมใบเสนอราคานี้โดยละเอียดแล้ว และเข้าใจดีว่า .....ไม่ต้องรับผิดชอบใดๆ ในความผิดพลาดหรือตกหล่น

๑๐. ใบเสนอราคานี้ ได้ยื่นเสนอโดยบริสุทธิ์ยุติธรรม และปราศจากกมลฉ้อฉลหรือการสมรู้ร่วมคิดกัน โดยไม่ชอบด้วยกฎหมายกับบุคคลใดบุคคลหนึ่ง หรือหลายบุคคล หรือกับห้างหุ้นส่วน บริษัทใดๆ ที่ได้ยื่นข้อเสนอในคราวเดียวกัน

เสนอมา ณ วันที่..... เดือน..... พ.ศ. ....

ลงชื่อ .....

(.....)

ตำแหน่ง.....

หมายเหตุ

<sup>๑</sup> ให้ระบุชื่อย่อหน่วยงานของรัฐที่ดำเนินการจัดซื้อ เช่น กรม หรือจังหวัด หรือที่โอที เป็นต้น

แบบสัญญา  
สัญญาซื้อขาย

สัญญาเลขที่..... (๑) .....

สัญญาฉบับนี้ทำขึ้น ณ .....

ตำบล/แขวง..... อำเภอ/เขต.....

จังหวัด..... เมื่อวันที่..... เดือน..... พ.ศ.....

ระหว่าง..... (๒) .....

โดย..... (๓) .....

ซึ่งต่อไปในสัญญานี้เรียกว่า “ผู้ซื้อ” ฝ่ายหนึ่ง กับ..... (๔ ก) .....

ซึ่งจดทะเบียนเป็นนิติบุคคล ณ .....

มีสำนักงานใหญ่อยู่เลขที่..... ถนน..... ตำบล/แขวง.....

อำเภอ/เขต..... จังหวัด..... โดย.....

ผู้มีอำนาจลงนามผูกพันนิติบุคคลปรากฏตามหนังสือรับรองของสำนักงานทะเบียนหุ้นส่วนบริษัท.....

ลงวันที่..... (๕) (และหนังสือมอบอำนาจลงวันที่.....) แบบท้ายสัญญานี้

(๖) (ในกรณีที่ผู้ขายเป็นบุคคลธรรมดาให้ใช้ข้อความว่า กับ..... (๔ ข) .....

อยู่บ้านเลขที่..... ถนน..... ตำบล/แขวง.....

อำเภอ/เขต..... จังหวัด..... ผู้ถือบัตรประจำตัว

ประชาชนเลขที่..... ดังปรากฏตามสำเนาบัตรประจำตัวประชาชนแนบท้ายสัญญานี้

ซึ่งต่อไปในสัญญานี้เรียกว่า “ผู้ขาย” อีกฝ่ายหนึ่ง

คู่สัญญาได้ตกลงกันมีข้อความดังต่อไปนี้

**ข้อ ๑ ข้อตกลงซื้อขาย**

ผู้ซื้อตกลงซื้อและผู้ขายตกลงขาย..... (๗).....

จำนวน..... (๘)..... (.....) เป็นราคาทั้งสิ้น..... บาท (.....)

ซึ่งได้รวมภาษีมูลค่าเพิ่มจำนวน..... บาท (.....) ตลอดจนภาษีอากรอื่น ๆ

และค่าใช้จ่ายทั้งปวงด้วยแล้ว

**ข้อ ๒ การรับรองคุณภาพ**

ผู้ขายรับรองว่าสิ่งของที่ขายให้ตามสัญญานี้เป็นของแท้ ของใหม่ ไม่เคยใช้งานมาก่อน  
ไม่เป็นของเก่าเก็บ และมีคุณภาพและคุณสมบัติไม่ต่ำกว่าที่กำหนดไว้ในเอกสารแนบท้ายสัญญาผนวก.....

ในกรณีที่เป็นการซื้อสิ่งของซึ่งจะต้องมีการตรวจสอบ ผู้ขายรับรองว่า เมื่อตรวจ  
ทดสอบแล้วต้องมีคุณภาพและคุณสมบัติไม่ต่ำกว่าที่กำหนดไว้ตามสัญญานี้ด้วย

**ข้อ ๓ เอกสารอันเป็นส่วนหนึ่งของสัญญา**

เอกสารแนบท้ายสัญญาดังต่อไปนี้ให้ถือเป็นส่วนหนึ่งของสัญญานี้

๓.๑ ผนวก ๑ .....(รายการคุณลักษณะเฉพาะ)..... จำนวน..... (.....) หน้า

๓.๒ ผนวก ๒ .....(แค็ตตาล็อก) (๙)..... จำนวน..... (.....) หน้า

๓.๓ ผนวก ๓ .....(แบบรูป) (๑๐)..... จำนวน..... (.....) หน้า

๓.๔ ผนวก ๔ .....(ใบเสนอราคา)..... จำนวน..... (.....) หน้า

..... ฯลฯ.....

ความใดในเอกสารแนบท้ายสัญญาที่ขัดหรือแย้งกับข้อความในสัญญานี้ ให้ใช้ข้อความในสัญญานี้บังคับ และในกรณีที่เอกสารแนบท้ายสัญญาขัดแย้งกันเอง ผู้ขายจะต้องปฏิบัติตามคำวินิจฉัยของผู้ซื้อ คำวินิจฉัยของผู้ซื้อให้ถือเป็นที่สุด และผู้ขายไม่มีสิทธิเรียกร้องราคา ค่าเสียหาย หรือค่าใช้จ่ายใด ๆ เพิ่มเติมจากผู้ซื้อทั้งสิ้น

#### ข้อ ๔ การส่งมอบ

ผู้ขายจะส่งมอบสิ่งของที่ซื้อขายตามสัญญาให้แก่ผู้ซื้อ ณ .....  
ภายในวันที่ ..... เดือน ..... พ.ศ. .... ให้ถูกต้องและครบถ้วนตามที่กำหนดไว้ในข้อ ๑ แห่งสัญญานี้ พร้อมทั้งหีบห่อหรือเครื่องรัดพันผูกโดยเรียบร้อย

การส่งมอบสิ่งของตามสัญญานี้ ไม่ว่าจะเป็นการส่งมอบเพียงครั้งเดียว หรือส่งมอบหลายครั้ง ผู้ขายจะต้องแจ้งกำหนดเวลาส่งมอบแต่ละครั้งโดยทำเป็นหนังสือนำไปยื่นต่อผู้ซื้อ ณ ..... ในวันและเวลาทำการของผู้ซื้อ ก่อนวันส่งมอบไม่น้อยกว่า.....(๑๑).....(.....) วันทำการของผู้ซื้อ

#### ข้อ ๕ การตรวจรับ

เมื่อผู้ซื้อได้ตรวจรับสิ่งของที่ส่งมอบและเห็นว่าถูกต้องครบถ้วนตามสัญญาแล้ว ผู้ซื้อจะออกหลักฐานการรับมอบเป็นหนังสือไว้ให้ เพื่อผู้ขายนำมาเป็นหลักฐานประกอบการขอรับเงินค่าสิ่งของนั้น

ถ้าผลของการตรวจรับปรากฏว่า สิ่งของที่ผู้ขายส่งมอบไม่ตรงตามข้อ ๑ ผู้ซื้อทรงไว้ซึ่งสิทธิที่จะไม่รับสิ่งของนั้น ในกรณีเช่นว่านี้ ผู้ขายต้องรับนำสิ่งของนั้นกลับคืนโดยเร็วที่สุดเท่าที่จะทำได้ และนำสิ่งของมาส่งมอบให้ใหม่ หรือต้องทำการแก้ไขให้ถูกต้องตามสัญญาด้วยค่าใช้จ่ายของผู้ขายเอง และระยะเวลาที่เสียไปเพราะเหตุดังกล่าวผู้ขายจะนำมาอ้างเป็นเหตุขอขยายเวลาส่งมอบตามสัญญาหรือของดหรือลดค่าปรับไม่ได้

(๑๒) ในกรณีที่ผู้ขายส่งมอบสิ่งของถูกต้องแต่ไม่ครบจำนวน หรือส่งมอบครบจำนวนแต่ไม่ถูกต้องทั้งหมด ผู้ซื้อจะตรวจรับเฉพาะส่วนที่ถูกต้อง โดยออกหลักฐานการตรวจรับเฉพาะส่วนนั้นก็ได้ (ความในวรรคสามนี้ จะไม่กำหนดไว้ในกรณีที่ผู้ซื้อต้องการสิ่งของทั้งหมดในคราวเดียวกัน หรือการซื้อสิ่งของที่ประกอบเป็นชุดหรือหน่วย ถ้าขาดส่วนประกอบอย่างหนึ่งอย่างใดไปแล้ว จะไม่สามารถใช้งานได้โดยสมบูรณ์)

#### ข้อ ๖ การชำระเงิน

(๑๓ ก) ผู้ซื้อตกลงชำระเงินค่าสิ่งของตามข้อ ๑ ให้แก่ผู้ขาย เมื่อผู้ซื้อได้รับมอบสิ่งของตามข้อ ๕ ไว้โดยครบถ้วนแล้ว

(๑๓ ข) ผู้ซื้อตกลงชำระเงินค่าสิ่งของตามข้อ ๑ ให้แก่ผู้ขาย ดังนี้

๖.๑ เงินล่วงหน้า จำนวน ..... บาท (.....)

จะจ่ายให้ภายใน ..... (.....) วัน นับถัดจากวันลงนามในสัญญา ทั้งนี้ โดยผู้ขายจะต้องนำหลักประกันการรับเงินล่วงหน้าเป็น.....(หนังสือค้ำประกันหรือหนังสือค้ำประกันอิเล็กทรอนิกส์ของธนาคารภายในประเทศหรือพันธบัตรรัฐบาลไทย).....เต็มตามจำนวนเงินล่วงหน้าที่ได้รับมามอบให้แก่ผู้ซื้อเป็นหลักประกันการชำระเงินล่วงหน้าก่อนการรับชำระเงินล่วงหน้า และผู้ซื้อจะคืนหลักประกันการรับเงินล่วงหน้าให้แก่ผู้ขายเมื่อผู้ซื้อจ่ายเงินที่เหลือตามข้อ ๖.๒ แล้ว เว้นแต่ในกรณีดังต่อไปนี้ ผู้ขายมีสิทธิขอคืนหลักประกันการรับเงินล่วงหน้าบางส่วนก่อนได้

(๑) กรณีผู้ขายได้วางหลักประกันการรับเงินล่วงหน้าไว้ฉบับเดียว หากผู้ซื้อได้หักเงินล่วงหน้าไปแล้ว ผู้ขายมีสิทธิขอคืนหลักประกันการรับเงินล่วงหน้าในส่วนที่ผู้ซื้อได้หักเงินล่วงหน้าไปแล้วนั้น

โดยผู้ขายจะต้องนำหลักประกันการรับเงินล่วงหน้าฉบับใหม่ที่มีมูลค่าเท่ากับเงินล่วงหน้าที่เหลืออยู่มาวางให้แก่ผู้ซื้อ

(๒) กรณีผู้ขายได้วางหลักประกันการรับเงินล่วงหน้าไว้หลายฉบับ ซึ่งแต่ละฉบับมีมูลค่าเท่ากับจำนวนเงินล่วงหน้าที่ผู้ซื้อจะต้องหักไว้ในแต่ละงวด หากผู้ซื้อได้หักเงินล่วงหน้าในงวดใดแล้ว ผู้ขายมีสิทธิขอคืนหลักประกันการรับเงินล่วงหน้าในงวดนั้นได้

๖.๒ เงินที่เหลือ จำนวน.....บาท (.....)  
จะจ่ายให้เมื่อผู้ซื้อได้รับมอบสิ่งของตามข้อ ๕ ไว้โดยถูกต้องครบถ้วนแล้ว

(๑๔) การจ่ายเงินตามเงื่อนไขแห่งสัญญาฉบับนี้ ผู้ซื้อจะโอนเงินเข้าบัญชีเงินฝากธนาคารของผู้ขาย ชื่อธนาคาร.....สาขา.....ชื่อบัญชี.....เลขที่บัญชี..... ทั้งนี้ ผู้ขายตกลงเป็นผู้รับภาระเงินค่าธรรมเนียม หรือค่าบริการอื่นใดเกี่ยวกับการโอนรวมทั้งค่าใช้จ่ายใด ๆ (ถ้ามี) ที่ธนาคารเรียกเก็บ และยินยอมให้มีการหักเงินดังกล่าวจากจำนวนเงินโอนในงวดนั้น ๆ (ความในวรรคนี้ใช้สำหรับกรณีที่หน่วยงานของรัฐจะจ่ายเงินตรงให้แก่ผู้ขาย (ระบบ Direct Payment) โดยการโอนเงินเข้าบัญชีเงินฝากธนาคารของผู้ขาย ตามแนวทางที่กระทรวงการคลังหรือหน่วยงานของรัฐเจ้าของงบประมาณเป็นผู้กำหนด แล้วแต่กรณี)

#### ข้อ ๗ การรับประกันความชำรุดบกพร่อง

ผู้ขายตกลงรับประกันความชำรุดบกพร่องหรือขัดข้องของสิ่งของตามสัญญาฉบับนี้เป็นเวลา.....(๑๕).....(.....) ปี .....(.....) เดือน นับถัดจากวันที่ผู้ซื้อได้รับมอบสิ่งของทั้งหมดไว้โดยถูกต้องครบถ้วนตามสัญญา โดยภายในกำหนดเวลาดังกล่าว หากสิ่งของตามสัญญาเกิดชำรุดบกพร่องหรือขัดข้องอันเนื่องมาจากการใช้งานตามปกติ ผู้ขายจะต้องจัดการซ่อมแซมหรือแก้ไขให้อยู่ในสภาพที่ใช้การได้ดีดังเดิม ภายใน.....(.....) วัน นับถัดจากวันที่ได้รับแจ้งจากผู้ซื้อ โดยไม่คิดค่าใช้จ่ายใด ๆ ทั้งสิ้น หากผู้ขายไม่จัดการซ่อมแซมหรือแก้ไขภายในกำหนดเวลาดังกล่าว ผู้ซื้อจะมีสิทธิที่จะทำการนั้นเองหรือจ้างผู้อื่นให้ทำการนั้นแทนผู้ขาย โดยผู้ขายต้องเป็นผู้ออกค่าใช้จ่ายเองทั้งสิ้น

ในกรณีเร่งด่วนจำเป็นต้องรีบแก้ไขเหตุชำรุดบกพร่องหรือขัดข้องโดยเร็ว และไม่อาจรอคอยให้ผู้ขายแก้ไขในระยะเวลาที่กำหนดไว้ตามวรรคหนึ่งได้ ผู้ซื้อจะมีสิทธิเข้าจัดการแก้ไขเหตุชำรุดบกพร่องหรือขัดข้องนั้นเอง หรือให้ผู้อื่นแก้ไขความชำรุดบกพร่องหรือขัดข้อง โดยผู้ขายต้องรับผิดชอบค่าใช้จ่ายทั้งหมด

การที่ผู้ซื้อทำการนั้นเอง หรือให้ผู้อื่นทำการนั้นแทนผู้ขาย ไม่ทำให้ผู้ขายหลุดพ้นจากความรับผิดตามสัญญา หากผู้ขายไม่ชดเชยค่าใช้จ่ายหรือค่าเสียหายตามที่ผู้ซื้อเรียกร้องผู้ซื้อที่มีสิทธิบังคับจากหลักประกันการปฏิบัติตามสัญญาได้

#### ข้อ ๘ หลักประกันการปฏิบัติตามสัญญา

ในขณะที่ทำสัญญานี้ผู้ขายได้นำหลักประกันเป็น.....(๑๖).....เป็นจำนวนเงิน.....บาท (.....) ซึ่งเท่ากับร้อยละ.....(๑๗).....(.....) ของราคาทั้งหมดตามสัญญา มามอบให้แก่ผู้ซื้อเพื่อเป็นหลักประกันการปฏิบัติตามสัญญานี้

(๑๘) กรณีผู้ขายใช้หนังสือค้ำประกันมาเป็นหลักประกันการปฏิบัติตามสัญญา หนังสือค้ำประกันดังกล่าวจะต้องออกโดยธนาคารที่ประกอบกิจการในประเทศไทย หรือโดยบริษัทเงินทุนหรือบริษัทเงินทุนหลักทรัพย์ที่ได้รับอนุญาตให้ประกอบกิจการเงินทุนเพื่อการพาณิชย์และประกอบธุรกิจค้ำประกันตามประกาศของธนาคารแห่งประเทศไทย ตามรายชื่อบริษัทเงินทุนที่ธนาคารแห่งประเทศไทยแจ้งเวียนให้ทราบตามแบบที่คณะกรรมการนโยบายการจัดซื้อจัดจ้างและการบริหารพัสดุภาครัฐกำหนด

หรืออาจเป็นหนังสือคำประกันอิเล็กทรอนิกส์ตามวิธีการที่กรมบัญชีกลางกำหนดก็ได้ และจะต้องมีอายุการคำประกันตลอดไปจนกว่าผู้ขายพ้นข้อผูกพันตามสัญญา

หลักประกันที่ผู้ขายนำมามอบให้ตามวรรคหนึ่ง จะต้องมียุทธครอบคลุมความรับผิดชอบทั้งปวงของผู้ขายตลอดอายุสัญญา ถ้าหลักประกันที่ผู้ขายนำมามอบให้ดังกล่าวลดลงหรือเสื่อมค่าลงหรือมีอายุไม่ครอบคลุมถึงความรับผิดชอบของผู้ขายตลอดอายุสัญญา ไม่ว่าจะด้วยเหตุใดๆ ก็ตาม รวมถึงกรณีผู้ขายส่งมอบสิ่งของล่าช้าเป็นเหตุให้ระยะเวลาส่งมอบหรือวันครบกำหนดความรับผิดชอบในความชำรุดบกพร่องตามสัญญาเปลี่ยนแปลงไป ไม่ว่าจะเกิดขึ้นคราวใด ผู้ขายต้องหาหลักประกันใหม่หรือหลักประกันเพิ่มเติมให้มีจำนวนครบถ้วนตามวรรคหนึ่งนำมามอบให้แก่ผู้ซื้อภายใน.....(.....) วัน นับถัดจากวันที่ได้รับแจ้งเป็นหนังสือจากผู้ซื้อ

หลักประกันที่ผู้ขายนำมามอบไว้ตามข้อนี้ ผู้ซื้อจะคืนให้แก่ผู้ขายโดยไม่มีดอกเบี้ยเมื่อผู้ขายพ้นจากข้อผูกพันและความรับผิดชอบทั้งปวงตามสัญญาแล้ว

#### ข้อ ๙ การบอกเลิกสัญญา

ถ้าผู้ขายไม่ปฏิบัติตามสัญญาข้อใดข้อหนึ่ง หรือเมื่อครบกำหนดส่งมอบสิ่งของตามสัญญานี้แล้ว หากผู้ขายไม่ส่งมอบสิ่งของที่ตกลงขายให้แก่ผู้ซื้อหรือส่งมอบไม่ถูกต้อง หรือไม่ครบจำนวน ผู้ซื้อจะมีสิทธิบอกเลิกสัญญาทั้งหมดหรือแต่บางส่วนได้ การใช้สิทธิบอกเลิกสัญญานั้นไม่กระทบสิทธิของผู้ซื้อที่จะเรียกร้องค่าเสียหายจากผู้ขาย

ในกรณีที่ผู้ซื้อใช้สิทธิบอกเลิกสัญญา ผู้ซื้อจะมีสิทธิรับหรือบังคับจากหลักประกันตาม (๑๙) (ข้อ ๖ และ) ข้อ ๘ เป็นจำนวนเงินทั้งหมดหรือแต่บางส่วนก็ได้ แล้วแต่ผู้ซื้อจะเห็นสมควร และถ้าผู้ซื้อจัดซื้อสิ่งของจากบุคคลอื่นเต็มจำนวนหรือเฉพาะจำนวนที่ขาดส่ง แล้วแต่กรณี ภายในกำหนด.....(๒๐)..... (.....) เดือน นับถัดจากวันบอกเลิกสัญญา ผู้ขายจะต้องชดใช้ราคาที่เพิ่มขึ้นจากราคาที่กำหนดไว้ในสัญญานี้ด้วย

#### ข้อ ๑๐ ค่าปรับ

ในกรณีที่ผู้ซื้อมิได้ใช้สิทธิบอกเลิกสัญญาตามข้อ ๙ ผู้ขายจะต้องชำระค่าปรับให้ผู้ซื้อเป็นรายวันในอัตราร้อยละ.....(๒๑).....(.....) ของราคาส่งของที่ยังมิได้รับมอบ นับถัดจากวันครบกำหนดตามสัญญาจนถึงวันที่ผู้ขายได้นำสิ่งของมาส่งมอบให้แก่ผู้ซื้อจนถูกต้องครบถ้วนตามสัญญา

การคิดค่าปรับในกรณีสิ่งของที่ตกลงซื้อขายประกอบกันเป็นชุด แต่ผู้ขายส่งมอบเพียงบางส่วน หรือขาดส่วนประกอบส่วนหนึ่งส่วนใดไปทำให้ไม่สามารถใช้งานได้โดยสมบูรณ์ ให้ถือว่ายังมิได้ส่งมอบสิ่งของนั้นเลย และให้คิดค่าปรับจากราคาส่งของเต็มทั้งชุด

ในระหว่างที่ผู้ซื้อยังมีได้ใช้สิทธิบอกเลิกสัญญานั้น หากผู้ซื้อเห็นว่าผู้ขายไม่อาจปฏิบัติตามสัญญาต่อไปได้ ผู้ซื้อจะใช้สิทธิบอกเลิกสัญญาและรับหรือบังคับจากหลักประกันตาม (๒๒) (ข้อ ๖ และ) ข้อ ๘ กับเรียกร้องให้ชดใช้ราคาที่เพิ่มขึ้นตามที่กำหนดไว้ในข้อ ๙ วรรคสองก็ได้ และถ้าผู้ซื้อได้แจ้งข้อเรียกร้องให้ชำระค่าปรับไปยังผู้ขายเมื่อครบกำหนดส่งมอบแล้ว ผู้ซื้อจะมีสิทธิที่จะปรับผู้ขายจนถึงวันบอกเลิกสัญญาได้อีกด้วย

#### ข้อ ๑๑ การบังคับค่าปรับ ค่าเสียหาย และค่าใช้จ่าย

ในกรณีที่ผู้ขายไม่ปฏิบัติตามสัญญาข้อใดข้อหนึ่งด้วยเหตุใด ๆ ก็ตาม จนเป็นเหตุให้เกิดค่าปรับ ค่าเสียหาย หรือค่าใช้จ่ายแก่ผู้ซื้อ ผู้ขายต้องชดใช้ค่าปรับ ค่าเสียหาย หรือค่าใช้จ่ายดังกล่าวให้แก่ผู้ซื้อโดยสิ้นเชิงภายในกำหนด.....(.....) วัน นับถัดจากวันที่ได้รับแจ้งเป็นหนังสือจากผู้ซื้อ

หากผู้ขายไม่ขอใช้ให้ถูกต้องครบถ้วนภายในระยะเวลาดังกล่าวให้ผู้ซื้อสิทธิที่จะหักเอาจากจำนวนเงินค่าสิ่งของที่ซื้อขายที่ต้องชำระ หรือบังคับจากหลักประกันการปฏิบัติตามสัญญาได้ทันที

หากค่าปรับ ค่าเสียหาย หรือค่าใช้จ่ายที่บังคับจากเงินค่าสิ่งของที่ซื้อขายที่ต้องชำระ หรือหลักประกันการปฏิบัติตามสัญญาแล้วยังไม่เพียงพอ ผู้ขายยินยอมชำระส่วนที่เหลือที่ยังขาดอยู่จนครบถ้วนตามจำนวนค่าปรับ ค่าเสียหาย หรือค่าใช้จ่ายนั้น ภายในกำหนด.....(.....) วัน นับถัดจากวันที่ได้รับแจ้งเป็นหนังสือจากผู้ซื้อ

หากมีเงินค่าสิ่งของที่ซื้อขายตามสัญญาที่หักไว้จ่ายเป็นค่าปรับ ค่าเสียหาย หรือค่าใช้จ่ายแล้วยังเหลืออยู่อีกเท่าใด ผู้ซื้อจะคืนให้แก่ผู้ขายทั้งหมด

#### ข้อ ๑๒ การงดหรือลดค่าปรับ หรือขยายเวลาส่งมอบ

ในกรณีที่มีเหตุเกิดจากความผิดหรือความบกพร่องของฝ่ายผู้ซื้อ หรือเหตุสุดวิสัย หรือเกิดจากพฤติการณ์อันหนึ่งอันใดที่ผู้ขายไม่ต้องรับผิดชอบตามกฎหมาย หรือเหตุอื่นตามที่กำหนดในกฎกระทรวง ซึ่งออกตามความในกฎหมายว่าด้วยการจัดซื้อจัดจ้างและการบริหารพัสดุภาครัฐ ทำให้ผู้ขายไม่สามารถส่งมอบสิ่งของตามเงื่อนไขและกำหนดเวลาแห่งสัญญานี้ได้ ผู้ขายมีสิทธิของงดหรือลดค่าปรับ หรือขยายเวลาส่งมอบตามสัญญาได้ โดยจะต้องแจ้งเหตุหรือพฤติการณ์ดังกล่าวพร้อมหลักฐานเป็นหนังสือให้ผู้ซื้อทราบภายใน ๑๕ (สิบห้า) วัน นับถัดจากวันที่เหตุนั้นสิ้นสุดลง หรือตามที่กำหนดในกฎกระทรวงดังกล่าว

ถ้าผู้ขายไม่ปฏิบัติให้เป็นไปตามความในวรรคหนึ่ง ให้ถือว่าผู้ขายได้ละสิทธิเรียกร้องในการที่จะงดหรือลดค่าปรับหรือขยายเวลาส่งมอบตามสัญญา โดยไม่มีเงื่อนไขใด ๆ ทั้งสิ้น เว้นแต่กรณีเหตุเกิดจากความผิดหรือความบกพร่องของฝ่ายผู้ซื้อซึ่งมีหลักฐานชัดเจนหรือผู้ซื้อทราบดีอยู่แล้วตั้งแต่นับ

การงดหรือลดค่าปรับหรือขยายเวลาส่งมอบตามสัญญาตามวรรคหนึ่ง อยู่ในดุลพินิจของผู้ซื้อที่จะพิจารณาตามที่เห็นสมควร

#### ข้อ ๑๓ การใช้เรือไทย

ถ้าสิ่งของที่จะต้องส่งมอบให้แก่ผู้ซื้อตามสัญญานี้ เป็นสิ่งของที่จะต้องนำเข้าจากต่างประเทศ และสิ่งของนั้นต้องนำเข้าโดยทางเรือในเส้นทางเดินเรือที่มีเรือไทยเดินอยู่ และสามารถให้บริการรับขนได้ตามที่รัฐมนตรีว่าการกระทรวงคมนาคมประกาศกำหนด ผู้ขายต้องจัดการให้สิ่งของดังกล่าวบรรทุกโดยเรือไทยหรือเรือที่มีสิทธิเช่นเดียวกับเรือไทยจากต่างประเทศมายังประเทศไทย เว้นแต่จะได้รับอนุญาตจากกรมเจ้าท่าก่อนบรรทุกของนั้นลงเรืออื่นที่มีใช้เรือไทยหรือเป็นของที่รัฐมนตรีว่าการกระทรวงคมนาคมประกาศยกเว้นให้บรรทุกโดยเรืออื่นได้ ทั้งนี้ ไม่ว่าการสั่งหรือนำเข้าสิ่งของดังกล่าวจากต่างประเทศจะเป็นแบบใด

ในการส่งมอบสิ่งของตามสัญญาให้แก่ผู้ซื้อ ถ้าสิ่งของนั้นเป็นสิ่งของตามวรรคหนึ่ง ผู้ขายจะต้องส่งมอบใบตราส่ง (Bill of Lading) หรือสำเนาใบตราส่งสำหรับของนั้น ซึ่งแสดงว่าได้บรรทุกมาโดยเรือไทยหรือเรือที่มีสิทธิเช่นเดียวกับเรือไทยให้แก่ผู้ซื้อพร้อมกับการส่งมอบสิ่งของด้วย

ในกรณีที่สิ่งของดังกล่าวไม่ได้บรรทุกจากต่างประเทศมายังประเทศไทย โดยเรือไทยหรือเรือที่มีสิทธิเช่นเดียวกับเรือไทย ผู้ขายต้องส่งมอบหลักฐานซึ่งแสดงว่าได้รับอนุญาตจากกรมเจ้าท่าให้บรรทุกของโดยเรืออื่นได้หรือหลักฐานซึ่งแสดงว่าได้ชำระค่าธรรมเนียมพิเศษเนื่องจากการไม่บรรทุกของโดยเรือไทยตามกฎหมายว่าด้วยการส่งเสริมการพาณิชย์แล้วอย่างใดอย่างหนึ่งแก่ผู้ซื้อด้วย

ในกรณีที่ผู้ขายไม่ส่งมอบหลักฐานอย่างใดอย่างหนึ่งดังกล่าวในวรรคสองและวรรคสาม ให้แก่ผู้ซื้อ แต่จะขอส่งมอบสิ่งของดังกล่าวให้ผู้ซื้อก่อนโดยยังไม่รับชำระเงินค่าสิ่งของ ผู้ซื้อไม่มีสิทธิรับสิ่งของดังกล่าวไว้ก่อนและชำระเงินค่าสิ่งของเมื่อผู้ขายได้ปฏิบัติถูกต้องครบถ้วนดังกล่าวแล้วได้

สัญญานี้ทำขึ้นเป็นสองฉบับ มีข้อความถูกต้องตรงกัน คู่สัญญาได้อ่านและเข้าใจข้อความโดยละเอียดตลอดแล้ว จึงได้ลงลายมือชื่อพร้อมทั้งประทับตรา (ถ้ามี) ไว้เป็นสำคัญต่อหน้าพยาน และคู่สัญญาต่างยึดถือไว้ฝ่ายละหนึ่งฉบับ

(ลงชื่อ).....ผู้ซื้อ

(.....)

(ลงชื่อ).....ผู้ขาย

(.....)

(ลงชื่อ).....พยาน

(.....)

(ลงชื่อ).....พยาน

(.....)

### วิธีปฏิบัติเกี่ยวกับสัญญาซื้อขาย

- (๑) ให้ระบุเลขที่สัญญาในปังบประมาณหนึ่ง ๆ ตามลำดับ
- (๒) ให้ระบุชื่อของหน่วยงานของรัฐที่เป็นนิติบุคคล เช่น กรม ก. หรือรัฐวิสาหกิจ ข. เป็นต้น
- (๓) ให้ระบุชื่อและตำแหน่งของหัวหน้าหน่วยงานของรัฐที่เป็นนิติบุคคลนั้น หรือผู้ที่ได้รับมอบอำนาจ เช่น นาย ก. อธิบดีกรม..... หรือ นาย ข. ผู้ได้รับมอบอำนาจจากอธิบดีกรม.....
- (๔) ให้ระบุชื่อผู้ขาย
  - ก. กรณีนิติบุคคล เช่น ห้างหุ้นส่วนสามัญจดทะเบียน ห้างหุ้นส่วนจำกัด บริษัทจำกัด
  - ข. กรณีบุคคลธรรมดา ให้ระบุชื่อและที่อยู่
- (๕) เป็นข้อความหรือเงื่อนไขเพิ่มเติม ซึ่งหน่วยงานของรัฐผู้ทำสัญญาอาจเลือกใช้หรือตัดออกได้ตามข้อเท็จจริง
- (๖) เป็นข้อความหรือเงื่อนไขเพิ่มเติม ซึ่งหน่วยงานของรัฐผู้ทำสัญญาอาจเลือกใช้หรือตัดออกได้ตามข้อเท็จจริง
- (๗) ให้ระบุว่าเป็นการซื้อสิ่งของตามตัวอย่าง หรือรายการละเอียด หรือแค็ตตาล็อก หรือแบบรูป รายการ หรืออื่น ๆ (ให้ระบุ) และปกติจะต้องกำหนดไว้ด้วยว่าสิ่งของที่ซื้อนั้น เป็นของแท้ เป็นของใหม่ ไม่เคยใช้งานมาก่อน
- (๘) ให้ระบุหน่วยที่ใช้ เช่น กิโลกรัม ชิ้น เมตร เป็นต้น
- (๙) เป็นข้อความหรือเงื่อนไขเพิ่มเติม ซึ่งหน่วยงานของรัฐผู้ทำสัญญาอาจเลือกใช้หรือตัดออกได้ตามข้อเท็จจริง
- (๑๐) เป็นข้อความหรือเงื่อนไขเพิ่มเติม ซึ่งหน่วยงานของรัฐผู้ทำสัญญาอาจเลือกใช้หรือตัดออกได้ตามข้อเท็จจริง
- (๑๑) กำหนดเวลาส่งมอบจะต้องแจ้งล่วงหน้าไม่น้อยกว่ากี่วัน ให้อยู่ในดุลพินิจของผู้ซื้อโดยตกลงกับผู้ขาย โดยปกติควรจะกำหนดไว้ประมาณ ๓ วันทำการ เพื่อที่ผู้ซื้อจะได้จัดเตรียมเจ้าหน้าที่ไว้ตรวจรับของนั้น  
ในกรณีที่มีการส่งมอบสิ่งของหลายครั้ง ให้ระบุวันเวลาที่ส่งมอบแต่ละครั้งไว้ด้วย และในกรณีที่มีการติดตั้งด้วย ให้แยกกำหนดเวลาส่งมอบ และกำหนดเวลาการติดตั้งออกจากกัน
- (๑๒) เป็นข้อความหรือเงื่อนไขเพิ่มเติม ซึ่งหน่วยงานของรัฐผู้ทำสัญญาอาจเลือกใช้หรือตัดออกได้ตามข้อเท็จจริง
- (๑๓) ให้หน่วยงานของรัฐเลือกใช้ตามความเหมาะสม
  - ข้อความในข้อ ๖ กรณีไม่มีการจ่ายเงินล่วงหน้าให้ผู้ขาย ให้เลือกใช้ข้อความในข้อ (๑๓ ก)
  - ข้อความในข้อ ๖ กรณีมีการจ่ายเงินล่วงหน้าให้ผู้ขาย ให้เลือกใช้ข้อความในข้อ (๑๓ ข)
- (๑๔) เป็นข้อความหรือเงื่อนไขเพิ่มเติม ซึ่งหน่วยงานของรัฐผู้ทำสัญญาอาจเลือกใช้หรือตัดออกได้ตามข้อเท็จจริง
- (๑๕) ระยะเวลารับประกันและระยะเวลาแก้ไขซ่อมแซมจะกำหนดเท่าใด แล้วแต่ลักษณะของสิ่งของที่ซื้อขายกัน โดยให้อยู่ในดุลพินิจของผู้ซื้อ เช่น เครื่องคำนวณไฟฟ้า กำหนดเวลารับประกัน ๑ ปี กำหนดเวลาแก้ไขภายใน ๗ วัน เป็นต้น ทั้งนี้ จะต้องประกาศให้ทราบในเอกสารเชิญชวนด้วย
- (๑๖) “หลักประกัน” หมายถึง หลักประกันที่ผู้ขายนำมามอบไว้แก่หน่วยงานของรัฐ เมื่อลงนามในสัญญา เพื่อเป็นการประกันความเสียหายที่อาจจะเกิดขึ้นจากการปฏิบัติตามสัญญา ดังนี้

(๑) เงินสด

(๒) เช็คหรือตราพท์ที่ธนาคารเซ็นสั่งจ่าย ซึ่งเป็นเช็คหรือตราพท์ลงวันที่ที่ใช้เช็คหรือตราพท์นั้นชำระต่อเจ้าหน้าที่ หรือก่อนวันนั้นไม่เกิน ๓ วันทำการ

(๓) หนังสือค้ำประกันของธนาคารภายในประเทศตามตัวอย่างที่คณะกรรมการนโยบายกำหนด โดยอาจเป็นหนังสือค้ำประกันอิเล็กทรอนิกส์ตามวิธีการที่กรมบัญชีกลางกำหนดก็ได้

(๔) หนังสือค้ำประกันของบริษัทเงินทุนหรือบริษัทเงินทุนหลักทรัพย์ที่ได้รับอนุญาตให้ประกอบกิจการเงินทุนเพื่อการพาณิชย์และประกอบธุรกิจค้ำประกันตามประกาศของธนาคารแห่งประเทศไทย ตามรายชื่อบริษัทเงินทุนที่ธนาคารแห่งประเทศไทยแจ้งเวียนให้ทราบ โดยอนุโลมให้ใช้ตามตัวอย่างหนังสือค้ำประกันของธนาคารที่คณะกรรมการนโยบายกำหนด

(๕) พันธบัตรรัฐบาลไทย

(๑๗) ให้กำหนดจำนวนเงินหลักประกันการปฏิบัติตามสัญญาตามระเบียบกระทรวงการคลังว่าด้วยการจัดซื้อจัดจ้างและการบริหารพัสดุภาครัฐ พ.ศ. ๒๕๖๐ ข้อ ๑๖๘

(๑๘) เป็นข้อความหรือเงื่อนไขเพิ่มเติม ซึ่งหน่วยงานของรัฐผู้ทำสัญญาอาจเลือกใช้หรือตัดออกได้ตามข้อเท็จจริง

(๑๙) เป็นข้อความหรือเงื่อนไขเพิ่มเติม ซึ่งหน่วยงานของรัฐผู้ทำสัญญาอาจเลือกใช้หรือตัดออกได้ตามข้อเท็จจริง

(๒๐) กำหนดเวลาที่ผู้ซื้อจะซื้อสิ่งของจากแหล่งอื่นเมื่อบอกเลิกสัญญาและมีสิทธิเรียกเงินในส่วนที่เพิ่มขึ้นจากราคาที่กำหนดไว้ในสัญญานั้น ให้อยู่ในดุลพินิจของผู้ซื้อโดยตกลงกับผู้ขาย และโดยปกติแล้วไม่ควรเกิน ๓ เดือน

(๒๑) อัตราค่าปรับตามสัญญาข้อ ๑๐ ให้กำหนดเป็นรายวันในอัตราระหว่างร้อยละ ๐.๑๐-๐.๒๐ ตามระเบียบกระทรวงการคลังว่าด้วยการจัดซื้อจัดจ้างและการบริหารพัสดุภาครัฐ พ.ศ. ๒๕๖๐ ข้อ ๑๖๒ ส่วนกรณีจะปรับร้อยละเท่าใด ให้อยู่ในดุลพินิจของหน่วยงานของรัฐผู้ซื้อที่จะพิจารณา โดยคำนึงถึงราคาและลักษณะของพัสดุที่ซื้อ ซึ่งอาจมีผลกระทบต่อการใช้ที่ผู้ขายจะหลีกเลี่ยงไม่ปฏิบัติตามสัญญา แต่ทั้งนี้การที่จะกำหนดค่าปรับเป็นร้อยละเท่าใด จะต้องกำหนดไว้ในเอกสารเชิญชวนด้วย

(๒๒) เป็นข้อความหรือเงื่อนไขเพิ่มเติม ซึ่งหน่วยงานของรัฐผู้ทำสัญญาอาจเลือกใช้หรือตัดออกได้ตามข้อเท็จจริง

## แบบหนังสือค้ำประกัน

(หลักประกันการเสนอราคาการซื้อ)

เลขที่.....

วันที่.....

ข้าพเจ้า.....(ชื่อธนาคาร/บริษัทเงินทุน).....สำนักงานตั้งอยู่เลขที่..... ถนน..... ตำบล/แขวง..... อำเภอ/เขต..... จังหวัด..... โดย.....ผู้มีอำนาจลงนามผูกพันธนาคาร/บริษัทเงินทุน ขอทำหนังสือค้ำประกันฉบับนี้ให้ไว้ต่อ.....(ชื่อหน่วยงานของรัฐผู้ประกวดราคา)..... ดังมีข้อความต่อไปนี้

๑. ตามที่.....(ชื่อผู้เสนอราคา).....ได้ยื่นซองประกวดราคาสำหรับการจัดซื้อ..... ตามเอกสารประกวดราคาเลขที่..... ซึ่งต้องวางหลักประกันของตามเงื่อนไขการประกวดราคา ต่อ.....(ชื่อหน่วยงานของรัฐผู้ประกวดราคา)..... เป็นจำนวนเงิน.....บาท (.....) นั้น

ข้าพเจ้ายินยอมผูกพันตนโดยไม่มีเงื่อนไขที่จะค้ำประกันการชำระเงินตามสิทธิเรียกร้องของ.....(ชื่อหน่วยงานของรัฐผู้ประกวดราคา)..... จำนวนไม่เกิน.....บาท (.....) ในฐานะเป็นลูกหนี้ร่วม ในกรณี.....(ชื่อผู้ยื่นข้อเสนอ).....ไม่ปฏิบัติตามเงื่อนไขในการประกวดราคา อันเป็นเหตุให้.....(ชื่อหน่วยงานของรัฐผู้ประกวดราคา).....มีสิทธิริบหลักประกันของประกวดราคา หรือชดใช้ค่าเสียหายใด ๆ รวมทั้งกรณีที่.....(ชื่อผู้ยื่นข้อเสนอ).....ได้ถอนใบเสนอราคาของตน ภายในระยะเวลาที่ใบเสนอราคายังมีผลอยู่ หรือมิได้ไปลงนามในสัญญาเมื่อได้รับแจ้งไปทำสัญญาหรือมิได้วางหลักประกันสัญญาภายในระยะเวลาที่กำหนดในเอกสารประกวดราคา โดย.....(ชื่อหน่วยงานของรัฐผู้ประกวดราคา).....ไม่จำเป็นต้องเรียกร้องให้.....(ชื่อผู้ยื่นข้อเสนอ).....ชำระหนี้ก่อน

๒. หนังสือค้ำประกันนี้มีผลใช้บังคับตั้งแต่วันที่..... เดือน..... พ.ศ. .... ถึงวันที่..... เดือน..... พ.ศ. .... และข้าพเจ้าจะไม่เพิกถอนการค้ำประกันนี้ภายในระยะเวลาที่กำหนดไว้

๓. ถ้า.....(ชื่อผู้ยื่นข้อเสนอ).....ขยายกำหนดเวลาขึ้นราคาของการเสนอราคาออกไป ข้าพเจ้ายินยอมที่จะขยายกำหนดระยะเวลาการค้ำประกันนี้ออกไปตลอดระยะเวลาขึ้นราคาที่ได้ขยายออกไปดังกล่าว

ข้าพเจ้าได้ลงนามและประทับตราไว้ต่อหน้าพยานเป็นสำคัญ

ลงชื่อ.....ผู้ค้ำประกัน

(.....)

ตำแหน่ง.....

ลงชื่อ.....พยาน

(.....)

ลงชื่อ.....พยาน

(.....)

## แบบหนังสือค้ำประกัน

(หลักประกันสัญญาซื้อ)

(กรณีปกติ)

เลขที่.....

วันที่.....

ข้าพเจ้า.....(ชื่อธนาการ).....สำนักงานตั้งอยู่เลขที่..... ถนน.....  
ตำบล/แขวง..... อำเภอ/เขต..... จังหวัด..... โดย.....  
ผู้มีอำนาจลงนามผูกพันธนาการ ขอทำหนังสือค้ำประกันฉบับนี้ไว้ต่อ.....(ชื่อหน่วยงานของรัฐ  
ผู้ประกวดราคา).....ซึ่งต่อไปนี้เรียกว่า “ผู้ซื้อ” ดังมีข้อความต่อไปนี้

๑. ตามที่.....(ชื่อผู้ขาย).....ซึ่งต่อไปนี้เรียกว่า “ผู้ขาย” ได้ทำสัญญาซื้อขาย.....กับผู้ซื้อ  
ตามสัญญาเลขที่.....ลงวันที่..... เดือน..... พ.ศ. .... ซึ่งผู้ขายต้องวางหลักประกัน  
การปฏิบัติตามสัญญาต่อผู้ซื้อ เป็นจำนวนเงิน.....บาท (.....) ซึ่งเท่ากับร้อยละ..... (.....) ของมูลค่า  
ทั้งหมดของสัญญา

ข้าพเจ้ายินยอมผูกพันตนโดยไม่มีเงื่อนไขที่จะค้ำประกันในการชำระเงินให้ตามสิทธิเรียกร้องของผู้ซื้อ  
จำนวนไม่เกิน.....บาท (.....) ในฐานะเป็นลูกหนี้ร่วม ในกรณีที่ผู้ขายก่อให้เกิด  
ความเสียหายใด ๆ หรือต้องชำระค่าปรับ หรือค่าใช้จ่ายใด ๆ หรือผู้ขายมิได้ปฏิบัติตามภาระหน้าที่ใด ๆ ที่กำหนด  
ในสัญญาดังกล่าวข้างต้น ทั้งนี้ โดยผู้ซื้อไม่จำเป็นต้องเรียกร้องให้ผู้ขายชำระหนี้ก่อน

๒. หนังสือค้ำประกันนี้มีผลใช้บังคับตั้งแต่ \*วันที่..... เดือน..... พ.ศ. .... ถึงวันที่.....  
เดือน..... พ.ศ. .... และข้าพเจ้าจะไม่เพิกถอนการค้ำประกันนี้ภายในระยะเวลาที่กำหนดไว้

๓. หากผู้ซื้อได้ขยายระยะเวลาให้แก่ผู้ขาย ให้ถือว่าข้าพเจ้ายินยอมในกรณีนั้น ๆ ด้วย โดยให้ขยาย  
ระยะเวลาการค้ำประกันนี้ออกไปตลอดระยะเวลาที่ผู้ซื้อได้ขยายระยะเวลาให้แก่ผู้ขายดังกล่าวข้างต้น

ข้าพเจ้าได้ลงนามและประทับตราไว้ต่อหน้าพยานเป็นสำคัญ

ลงชื่อ.....ผู้ค้ำประกัน

(.....)

ตำแหน่ง.....

ลงชื่อ.....พยาน

(.....)

ลงชื่อ.....พยาน

(.....)

\* หมายเหตุ : กรณีลงนามในสัญญาซื้อตามปกติ ให้หน่วยงานของรัฐระบุวันที่หนังสือค้ำประกันเริ่มมีผล  
ใช้บังคับให้มีผลตั้งแต่วันที่ทำสัญญาซื้อ

## แบบหนังสือค้ำประกัน

(หลักประกันสัญญาซื้อ)  
(กรณีสัญญาซื้อมีผลย้อนหลัง)

เลขที่.....

วันที่.....

ข้าพเจ้า.....(ชื่อธนาการ).....สำนักงานตั้งอยู่เลขที่..... ถนน..... ตำบล/แขวง..... อำเภอ/เขต..... จังหวัด..... โดย..... ผู้มีอำนาจลงนามผูกพันธนาการ ขอทำหนังสือค้ำประกันฉบับนี้ไว้ต่อ.....(ชื่อหน่วยงานของรัฐ ผู้ประกวดราคา).....ซึ่งต่อไปนี้เรียกว่า “ผู้ซื้อ” ดังมีข้อความต่อไปนี้

๑. ตามที่.....(ชื่อผู้ขาย).....ซึ่งต่อไปนี้เรียกว่า “ผู้ขาย” ได้ทำสัญญาซื้อขาย.....กับผู้ซื้อ ตามสัญญาเลขที่.....ลงวันที่..... เดือน..... พ.ศ. .... โดยให้มีผลย้อนหลังไปจนถึง วันที่.....เดือน.....พ.ศ. .... ซึ่งผู้ขายต้องวางหลักประกันการปฏิบัติตามสัญญาต่อผู้ซื้อ เป็นจำนวนเงิน.....บาท (.....) ซึ่งเท่ากับร้อยละ..... (.....) ของมูลค่าทั้งหมดของสัญญา

ข้าพเจ้ายินยอมผูกพันตนโดยไม่มีเงื่อนไขที่จะค้ำประกันในการชำระเงินให้ตามสิทธิเรียกร้องของผู้ซื้อ จำนวนไม่เกิน.....บาท (.....) ในฐานะเป็นลูกหนี้ร่วม ในกรณีที่ผู้ขายก่อให้เกิด ความเสียหายใด ๆ หรือต้องชำระค่าปรับ หรือค่าใช้จ่ายใด ๆ หรือผู้ขายมิได้ปฏิบัติตามภาระหน้าที่ใด ๆ ที่กำหนด ในสัญญาดังกล่าวข้างต้น ทั้งนี้ โดยผู้ซื้อไม่จำเป็นต้องเรียกร้องให้ผู้ขายชำระหนี้ดังกล่าวก่อน

๒. หนังสือค้ำประกันนี้มีผลใช้บังคับตั้งแต่ \*วันที่..... เดือน..... พ.ศ. .... ถึงวันที่..... เดือน..... พ.ศ. .... และข้าพเจ้าจะไม่เพิกถอนการค้ำประกันนี้ภายในระยะเวลาที่กำหนดไว้

๓. หากผู้ซื้อได้ขยายระยะเวลาให้แก่ผู้ขาย ให้ถือว่าข้าพเจ้ายินยอมในกรณีนั้น ๆ ด้วย โดยให้ขยาย ระยะเวลาการค้ำประกันนี้ออกไปตลอดระยะเวลาที่ผู้ซื้อได้ขยายระยะเวลาให้แก่ผู้ขายดังกล่าวข้างต้น

ข้าพเจ้าได้ลงนามและประทับตราไว้ต่อหน้าพยานเป็นสำคัญ

ลงชื่อ.....ผู้ค้ำประกัน

(.....)

ตำแหน่ง.....

ลงชื่อ.....พยาน

(.....)

ลงชื่อ.....พยาน

(.....)

\* หมายเหตุ : กรณีที่หน่วยงานของรัฐได้รับการอนุมัติยกเว้นหรือผ่อนผันจากคณะกรรมการวินิจฉัยปัญหา การจัดซื้อจัดจ้างและการบริหารพัสดุภาครัฐให้สัญญาซื้อมีผลใช้บังคับย้อนหลังไปจนถึงวันที่เริ่มต้น ปิงบประมาณ หรือวันที่มีการซื้อจริง ให้หน่วยงานของรัฐระบุวันที่หนังสือค้ำประกันเริ่มมีผล ใช้บังคับให้มีผลไปจนถึงวันดังกล่าว

## บทนิยาม

“ผู้มีผลประโยชน์ร่วมกัน” หมายความว่า บุคคลธรรมดาหรือนิติบุคคลที่เข้าเสนอราคา หรือเข้ายื่นข้อเสนอในการจัดซื้อจัดจ้างต่อหน่วยงานของรัฐใด เป็นผู้มีส่วนได้เสียไม่ว่าโดยทางตรงหรือทางอ้อมในกิจการของบุคคลธรรมดาหรือนิติบุคคลอื่นที่เข้าเสนอราคาหรือเข้ายื่นข้อเสนอต่อหน่วยงานของรัฐนั้นในคราวเดียวกัน การมีส่วนได้เสียไม่ว่าโดยทางตรงหรือทางอ้อมของบุคคลธรรมดาหรือนิติบุคคลดังกล่าวข้างต้นได้แก่ การที่บุคคลธรรมดาหรือนิติบุคคลดังกล่าวมีความสัมพันธ์กันในลักษณะ ดังต่อไปนี้

(๑) มีความสัมพันธ์กันในเชิงบริหาร โดยผู้จัดการ หุ่นส่วนผู้จัดการ กรรมการผู้จัดการ ผู้บริหาร หรือผู้มีอำนาจในการดำเนินงานในกิจการของบุคคลธรรมดาหรือของนิติบุคคลรายหนึ่ง มีอำนาจหรือสามารถใช้อำนาจในการบริหารจัดการกิจการของบุคคลธรรมดา หรือของนิติบุคคลอีกรายหนึ่ง หรือหลายรายที่เข้าเสนอราคาหรือเข้ายื่นข้อเสนอต่อหน่วยงานของรัฐนั้นในคราวเดียวกัน

(๒) มีความสัมพันธ์กันในเงินทุน โดยผู้เป็นหุ้นส่วนในห้างหุ้นส่วนสามัญ หรือผู้เป็นหุ้นส่วนไม่จำกัดความรับผิดในห้างหุ้นส่วนจำกัด หรือผู้ถือหุ้นรายใหญ่ในบริษัทจำกัดหรือบริษัทมหาชนจำกัด เป็นหุ้นส่วนในห้างหุ้นส่วนสามัญหรือห้างหุ้นส่วนจำกัด หรือเป็นผู้ถือหุ้นรายใหญ่ในบริษัทจำกัด หรือบริษัทมหาชนจำกัด อีกรายหนึ่งหรือหลายราย ที่เข้าเสนอราคาหรือเข้ายื่นข้อเสนอต่อหน่วยงานของรัฐนั้นในคราวเดียวกัน

คำว่า “ผู้ถือหุ้นรายใหญ่” หมายความว่า ผู้ถือหุ้นซึ่งถือหุ้นเกินกว่าร้อยละยี่สิบห้าในกิจการนั้น หรือในอัตราอื่นตามที่ผู้รักษาการตามระเบียบเห็นสมควรประกาศกำหนด สำหรับกิจการบางประเภทหรือบางขนาด

(๓) มีความสัมพันธ์กันในลักษณะไขว้กันระหว่าง (๑) และ (๒) โดยผู้จัดการ หุ่นส่วนผู้จัดการ กรรมการผู้จัดการ ผู้บริหาร หรือผู้มีอำนาจในการดำเนินงานในกิจการของบุคคลธรรมดา หรือของนิติบุคคลรายหนึ่ง เป็นหุ้นส่วนในห้างหุ้นส่วนสามัญหรือห้างหุ้นส่วนจำกัด หรือเป็นผู้ถือหุ้นรายใหญ่ ในบริษัทจำกัดหรือบริษัทมหาชนจำกัดอีกรายหนึ่งหรือหลายราย ที่เข้าเสนอราคาหรือเข้ายื่นข้อเสนอต่อหน่วยงานของรัฐนั้นในคราวเดียวกัน หรือในนัยกลับกัน

การดำรงตำแหน่ง การเป็นหุ้นส่วน หรือการเข้าถือหุ้นดังกล่าวข้างต้นของคู่สมรสหรือบุตรที่ยังไม่บรรลุนิติภาวะของบุคคลใน (๑) (๒) หรือ (๓) ให้ถือว่าเป็นการดำรงตำแหน่ง การเป็นหุ้นส่วน หรือการถือหุ้นของบุคคลดังกล่าว

ในกรณีบุคคลใดใช้ชื่อบุคคลอื่นเป็นผู้จัดการ หุ่นส่วนผู้จัดการ กรรมการผู้จัดการ ผู้บริหาร ผู้เป็นหุ้นส่วน หรือผู้ถือหุ้นโดยที่ตนเองเป็นผู้ใช้อำนาจในการบริหารที่แท้จริง หรือเป็นหุ้นส่วน หรือผู้ถือหุ้นที่แท้จริงของห้างหุ้นส่วน หรือบริษัทจำกัด หรือบริษัทมหาชนจำกัด แล้วแต่กรณี และห้างหุ้นส่วน หรือบริษัทจำกัด หรือบริษัทมหาชนจำกัดที่เกี่ยวข้องได้เข้าเสนอราคาหรือเข้ายื่นข้อเสนอต่อหน่วยงานของรัฐนั้นในคราวเดียวกัน ให้ถือว่าผู้ยื่นข้อเสนอผู้นั้นมีความสัมพันธ์กันตาม (๑) (๒) หรือ (๓) แล้วแต่กรณี

## บทนิยาม

“การขัดขวางการแข่งขันอย่างเป็นธรรม” หมายความว่า การที่ผู้ยื่นข้อเสนอรายหนึ่งหรือหลายราย กระทำการอย่างใด ๆ อันเป็นการขัดขวาง หรือเป็นอุปสรรค หรือไม่เปิดโอกาสให้มีการแข่งขันอย่างเป็นธรรม ในการเสนอราคาหรือยื่นข้อเสนอต่อหน่วยงานของรัฐ ไม่ว่าจะกระทำโดยการสมยอมกัน หรือโดยการให้ ขอให้ หรือรับว่าจะให้ เรียก รับ หรือยอมจะรับเงิน หรือทรัพย์สิน หรือประโยชน์อื่นใด หรือใช้กำลัง ประทุษร้าย หรือข่มขู่ว่าจะใช้กำลังประทุษร้าย หรือแสดงเอกสารอันเป็นเท็จ หรือส่อว่า กระทำการทุจริตอื่น ใดในการเสนอราคา ทั้งนี้ โดยมีวัตถุประสงค์ที่จะแสวงหาประโยชน์ในระหว่าง ผู้ยื่นข้อเสนอด้วยกัน หรือเพื่อให้ประโยชน์แก่ผู้ยื่นข้อเสนอรายหนึ่งรายใดเป็นผู้มีสิทธิทำสัญญา กับหน่วยงานของรัฐนั้น หรือเพื่อหลีกเลี่ยงการแข่งขันอย่างเป็นธรรม หรือเพื่อให้เกิดความได้เปรียบ หน่วยงานของรัฐโดยมิใช่เป็นไป ในทางการประกอบธุรกิจปกติ

บัญชีเอกสารส่วนที่ ๑

๑. ในกรณีผู้ยื่นข้อเสนอเป็นนิติบุคคล
- (ก) ห้างหุ้นส่วนสามัญหรือห้างหุ้นส่วนจำกัด
    - สำเนาหนังสือรับรองการจดทะเบียนนิติบุคคล  
ไฟล์ข้อมูล..... ขนาดไฟล์.....
    - บัญชีรายชื่อหุ้นส่วนผู้จัดการ  
ไฟล์ข้อมูล..... ขนาดไฟล์.....
  - (ข) บริษัทจำกัดหรือบริษัทมหาชนจำกัด
    - สำเนาหนังสือรับรองการจดทะเบียนนิติบุคคล  
ไฟล์ข้อมูล..... ขนาดไฟล์.....
    - สำเนาหนังสือบริคณห์สนธิ  
ไฟล์ข้อมูล..... ขนาดไฟล์.....
    - บัญชีรายชื่อกรรมการผู้จัดการ  
ไฟล์ข้อมูล..... ขนาดไฟล์.....
    - บัญชีผู้ถือหุ้นรายใหญ่ (ถ้ามี)
      - ไม่มีผู้ถือหุ้นรายใหญ่
      - มีผู้ถือหุ้นรายใหญ่  
ไฟล์ข้อมูล..... ขนาดไฟล์.....
๒. ในกรณีผู้ยื่นข้อเสนอไม่เป็นนิติบุคคล
- (ก) บุคคลธรรมดา
    - สำเนาบัตรประจำตัวประชาชนของผู้ยื่น  
ไฟล์ข้อมูล..... ขนาดไฟล์.....
  - (ข) คณะบุคคล
    - สำเนาข้อตกลงที่แสดงถึงการเข้าเป็นหุ้นส่วน  
ไฟล์ข้อมูล..... ขนาดไฟล์.....
    - สำเนาบัตรประจำตัวประชาชนของผู้เป็นหุ้นส่วน  
ไฟล์ข้อมูล..... ขนาดไฟล์.....
๓. ในกรณีผู้ยื่นข้อเสนอเป็นผู้ยื่นข้อเสนอร่วมกันในฐานะเป็นผู้ร่วมค้า
- สำเนาสัญญาของการเข้าร่วมค้า  
ไฟล์ข้อมูล..... ขนาดไฟล์.....
  - (ก) ในกรณีผู้ร่วมค้าเป็นบุคคลธรรมดา
    - บุคคลสัญชาติไทย  
สำเนาบัตรประจำตัวประชาชน  
ไฟล์ข้อมูล..... ขนาดไฟล์.....
    - บุคคลที่มีเชื้อสัญชาติไทย  
สำเนาหนังสือเดินทาง  
ไฟล์ข้อมูล..... ขนาดไฟล์.....

- (ข) ในกรณีผู้ร่วมค้าเป็นนิติบุคคล
  - ห้างหุ้นส่วนสามัญหรือห้างหุ้นส่วนจำกัด  
สำเนาหนังสือรับรองการจดทะเบียนนิติบุคคล  
ไฟล์ข้อมูล..... ขนาดไฟล์.....
  - บัญชีรายชื่อหุ้นส่วนผู้จัดการ  
ไฟล์ข้อมูล..... ขนาดไฟล์.....
  - บริษัทจำกัดหรือบริษัทมหาชนจำกัด  
สำเนาหนังสือรับรองการจดทะเบียนนิติบุคคล  
ไฟล์ข้อมูล..... ขนาดไฟล์.....
  - สำเนาหนังสือบริคณห์สนธิ  
ไฟล์ข้อมูล..... ขนาดไฟล์.....
  - บัญชีรายชื่อกรรมการผู้จัดการ  
ไฟล์ข้อมูล..... ขนาดไฟล์.....
  - บัญชีผู้ถือหุ้นรายใหญ่ (ถ้ามี)
    - ไม่มีผู้ถือหุ้นรายใหญ่
    - มีผู้ถือหุ้นรายใหญ่  
ไฟล์ข้อมูล..... ขนาดไฟล์.....

- ๔. แบบตรวจสอบข้อมูลของผู้ประกอบการที่จะเข้าร่วมการเสนอราคาในโครงการที่มีวงเงินจัดซื้อจัดจ้างตั้งแต่ ๓๐๐ ล้านบาทขึ้นไป

ไฟล์ข้อมูล..... ขนาดไฟล์.....

- ๕. แบบข้อตกลงคุณธรรม (Integrity Pact) ความร่วมมือป้องกันการทุจริตในการจัดซื้อจัดจ้างภาครัฐ (สำหรับส่วนราชการ/รัฐวิสาหกิจ/องค์การมหาชน/หน่วยงานของรัฐและภาคเอกชน) กรณีโครงการจัดซื้อจัดจ้างที่มีวงเงินตั้งแต่ ๑,๐๐๐ ล้านบาทขึ้นไป

ไฟล์ข้อมูล..... ขนาดไฟล์.....

- ๖. อื่น ๆ (ถ้ามี)

- .....  
ไฟล์ข้อมูล..... ขนาดไฟล์.....

- .....  
ไฟล์ข้อมูล..... ขนาดไฟล์.....

- .....  
ไฟล์ข้อมูล..... ขนาดไฟล์.....

ข้าพเจ้าขอรับรองว่า เอกสารหลักฐานที่ข้าพเจ้ายื่นพร้อมการเสนอราคาทางระบบจัดซื้อจัดจ้างภาครัฐด้วยอิเล็กทรอนิกส์ในการคัดเลือกครั้งนี้ถูกต้องและเป็นความจริงทุกประการ

ลงชื่อ.....ผู้ยื่นข้อเสนอ  
(.....)

## บัญชีเอกสารส่วนที่ ๒

- ๑. แค็ตตาล็อกและหรือแบบรูปถ่ายการละเอียดยุทธลักษณะเฉพาะ  
ไฟล์ข้อมูล..... ขนาดไฟล์.....
- ๒. สำเนาใบขึ้นทะเบียนผู้ประกอบการวิสาหกิจขนาดกลางและขนาดย่อม (SMEs) (ถ้ามี)  
ไฟล์ข้อมูล..... ขนาดไฟล์.....
- ๓. สำเนาหนังสือรับรองสินค้า Made In Thailand ของสภาอุตสาหกรรมแห่งประเทศไทย (ถ้ามี)  
ไฟล์ข้อมูล..... ขนาดไฟล์.....
- ๔. สรุปรายละเอียดประกอบการอธิบายเอกสารตามที่หน่วยงานของรัฐกำหนดให้จัดส่งภายหลังจากวันเสนอราคา เพื่อใช้ในประกอบการพิจารณา (ถ้ามี) ดังนี้
  - ๔.๑ .....  
ไฟล์ข้อมูล..... ขนาดไฟล์.....
  - ๔.๒ .....  
ไฟล์ข้อมูล..... ขนาดไฟล์.....
- ๕. อื่นๆ (ถ้ามี)
  - ๕.๑.....  
ไฟล์ข้อมูล..... ขนาดไฟล์.....
  - ๕.๒.....  
ไฟล์ข้อมูล..... ขนาดไฟล์.....
  - ๕.๓.....  
ไฟล์ข้อมูล..... ขนาดไฟล์.....

ข้าพเจ้าขอรับรองว่าเอกสารหลักฐานที่ข้าพเจ้าได้ยื่นมาพร้อมการเสนอราคาทางระบบจัดซื้อจัดจ้างภาครัฐด้วยอิเล็กทรอนิกส์ในการคัดเลือกครั้งนี้ถูกต้องและเป็นความจริงทุกประการ

ลงชื่อ.....ผู้ยื่นข้อเสนอ  
(.....)

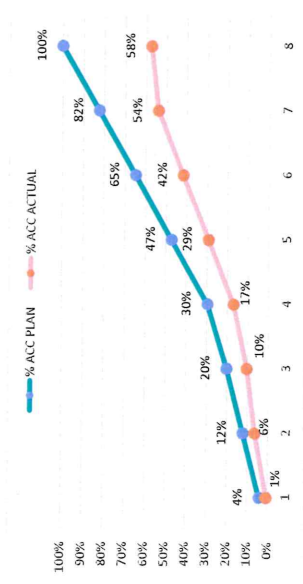
ตัวอย่างการคำนวณและการประเมินการดำเนินการตามแผนการทำงาน

ที่	รายการงานหรือโครงสร้างเดิม	หน่วย	ปริมาณงาน	ราคาต่อหน่วย	เป็นเงิน	%
1	a1	ส.บ.ม.	100	5,000	500,000	16%
	a2	ส.บ.ม.	120	2,000	240,000	8%
2	b1	ต.ร.บ.	400	2,000	800,000	26%
	b2	ต.ร.บ.	300	5,000	1,500,000	49%
	รวม				3,040,000	100%

$$\frac{125,000}{3,040,000} \times 100 = 4.1\%$$

$$\frac{(500,000 \times 25)}{100} = 125,000$$

	1	2	3	4	5	6	7	8
คค	คค	พย	ธค	มค	กพ	มีค	เมย	พค
25	25	25	25	25	20	20	20	20
50	50	50	50	20	25	25	25	25
Money	125,000	245,000	245,000	285,000	535,000	535,000	535,000	535,000
AccMoney	125,000	370,000	615,000	900,000	1,435,000	1,970,000	2,505,000	3,040,000
% PLAN	4%	8%	8%	9%	18%	18%	18%	18%
% ACC PLAN	4%	12%	20%	30%	47%	65%	82%	100%
% ACTUAL	1%	6%	4%	7%	12%	12%	12%	4%
% ACC ACTUAL	1%	6%	10%	17%	29%	42%	54%	58%
% ACC DIFF	3%	6%	10%	13%	18%	23%	28%	42%
% PLAN/2	2%	4%	4%	5%	9%	9%	9%	9%
% PLAN/2 DIFF	1%	-2%	0%	-2%	-4%	-4%	-4%	5%



หมายเหตุ: 1) กรณีตัวอย่าง กำหนดระยะเวลาการก่อสร้างตามแผนดำเนินงานทั้งสัญญา จำนวน 8 เดือน

2) หมายถึง ระยะเวลาก่อสร้างตามแผนดำเนินงานของแต่ละรายการก่อสร้าง เช่น งานรื้อโครงสร้างเดิม กำหนดระยะเวลาการก่อสร้าง จำนวน 4 เดือน (ไม่รวมระยะเวลาการก่อสร้างผิวทาง)

3) หมายถึง ร้อยละของงานที่ได้รับจ้างต้องดำเนินการก่อสร้างตามแผนงานประจำเดือนของแต่ละรายการก่อสร้าง (แต่ละรายการก่อสร้าง รวมกัน 100 %)

4) มูลค่างานแต่ละรายการ จำนวนจากร้อยละตามแผนงานเทียบกับมูลค่างานของแต่ละรายการ

5) ร้อยละของแผนดำเนินงานตามแผนดำเนินงาน เมื่อเทียบกับมูลค่าของงานทั้งโครงการ

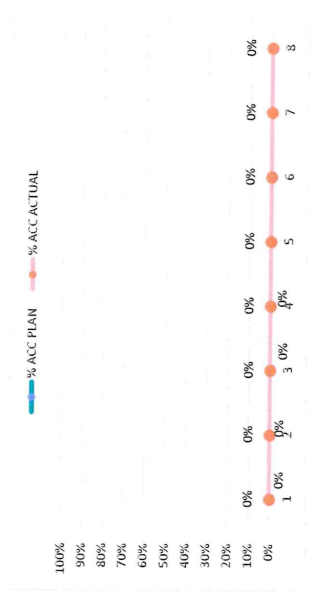


ตัวอย่างแบบการจัดทำแผนการทำงาน

ที่	รายการ	หน่วย	ปริมาณงาน	ราคาต่อหน่วย	เป็นเงิน	%
1	งานหรือโครงสร้างเดิม					
	รายการ.....	ลบ.ม.				
	รายการ.....	ลบ.ม.				
	งานผิวทาง					
2	รายการ.....	ตร.ม.				
	รายการ.....	ตร.ม.				
			รวม		-	0%

1	2	3	4	5	6	7	8
เดือน...	เดือน...	เดือน...	เดือน...	เดือน...	เดือน...	เดือน...	เดือน...

Money							
AccMoney							
% PLAN							
% ACC PLAN							
% ACTUAL							
% ACC ACTUAL							
% ACC DIFF							
% PLAN/2							
% PLAN/2 DIFF							



- หมายเหตุ:
- กรณีตัวอย่าง กำหนดระยะเวลาการก่อสร้างตามแผนดำเนินงานทั้งสัญญา จำนวน 8 เดือน
  - หมายถึง ระยะเวลาการก่อสร้างตามแผนดำเนินงานของแต่ละรายการก่อสร้าง เช่น งานหรือโครงสร้างเดิม กำหนดระยะเวลาการก่อสร้าง จำนวน 4 เดือน (ไม่รวมระยะเวลาการก่อสร้างผิวทาง)
  - หมายถึง ร้อยละของงานที่ได้รับจ้างต้องดำเนินการก่อสร้างตามแผนงานประจำเดือนของแต่ละรายการก่อสร้าง ซึ่งแต่ละรายการก่อสร้าง คิดเป็น 100 %
  - มูลค่างานแต่ละรายการ คำนวณจากร้อยละตามแผนงานเทียบกับมูลค่างานของแต่ละรายการ
  - ร้อยละของแผนดำเนินงาน คำนวณจากมูลค่าของงานตามแผนดำเนินงาน เมื่อเทียบกับมูลค่าของงานทั้งโครงการ

Money	
% PLAN	